

GENERAL CATALOGUE
CATALOGO GENERALE

2018

HIGH PRESSURE INDUSTRIAL PUMPS
POMPE INDUSTRIALI AD ALTA PRESSIONE



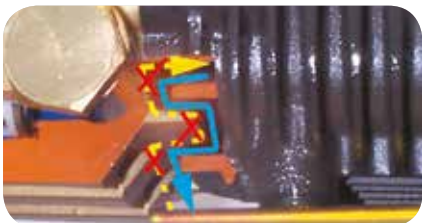

INDUSTRIAL PUMPS DIVISION

LEGEND / LEGENDA / LEYENDA

	DIAMETER Diametro Diámetro		UNLOADER VALVE (BUILT-IN) Valvola di Regolazione (integrata) Válvula de Regulación (integrada)
	R.P.M. Giri/Min R.p.m.		UNLOADER VALVE (BOLT-ON) Valvola di Regolazione (flangiata) Válvula de Regulación (flangeada)
	MAX FLOW RATE Portata Max Caudal Máximo		SOLID SHAFT Albero Maschio Eje Macho
	MAX PRESSURE Pressione Max Presión Máxima		HOLLOW SHAFT FOR GAS ENGINES Albero Femmina per motori a benzina Eje Hembra para motores de gasolina
	MAX ABSORBED POWER Potenza Max assorbita Potencia absorbida Máxima		HOLLOW SHAFT FOR ELECTRICAL ENGINES Albero Femmina per motori elettrici Eje Hembra para motores electricos
	WEIGHT Peso Peso		HOLLOW SHAFT FOR HYDRAULIC MOTOR Albero Femmina per motori idraulici Eje Hembra para motores hidráulico
	MOTOR SIZE Grandezza motore Dimensionamiento del motor		CYLINDRICAL HOLLOW SHAFT Albero Cilindrico Femmina Eje Cilindrico Hembra
	GAS ENGINE Motore a scoppio Motor de explosión		SUCTION Aspirazione Aspiración
	MAX TEMPERATURE Temperatura massima Temperatura máxima		DELIVERY Mandata Manguera

TotalStop TSR	DEVICE THAT ENABLES THE AUTOMATIC SHUTDOWN OF MOTOR PUMP 15 SECONDS AFTER THE GUN IS CLOSED. Dispositivo di spegnimento automatico della motopompa dopo 15 secondi dalla chiusura della pistola. Dispositivo que permite de apagar automaticámente la motobomba después de 15 segundos desde el cierre de la pistola.
TotalStop TSI	DEVICE THAT ENABLES THE AUTOMATIC SHUTDOWN OF MOTOR PUMP IMMEDIATELY AFTER THE GUN IS CLOSED. Dispositivo di spegnimento automatico della motopompa contemporaneo alla chiusura della pistola. Dispositivo que permite de apagar automaticámente la motobomba contemporaneamente al cierre de la pistola.
EASY-START	DEVICE THAT REDUCES THE STARTING TORQUE OF THE MOTOR PUMP ASSURING THE START IN EVERY CONDITION. Dispositivo che riduce la coppia di spunto della motopompa in fase di avvio garantendone la partenza in ogni condizione. Dispositivo que reduce el par de arranque de la motobomba garantizando el funcionamiento en cualquier condición.

PREMIUM



EXCLUSIVE NO-OIL-LEAK SYSTEM
in the crankcase minimising wear of the piston oil seal (PATENTED)

ESCLUSIVO SISTEMA DI TENUTA TRA CARTER E TESTATA
che impedisce l'ingresso di polvere e sporczia nella zona di scorrimento pistoni pur permettendo la fuoriuscita dell'acqua (BREVETTATO)

EXCLUSIVO SISTEMA DE UNIÓN ENTRE CABEZA Y CUERPO DE LA BOMBA.
Previene la entrada de polvo y suciedad en la zona de trabajo de los pistones facilitando su movimiento (PATENTADO)



EXCLUSIVE PACKING SYSTEM
New self lubricating double packing design with special bunatexile seals and bronze rings for an exceptional packing life.

ESCLUSIVO SISTEMA DI TENUTE ACQUA AUTOLUBRIFICATO con doppio pacco di guarnizioni in gomma tela rinforzate con anelli in teflon/bronzo per una eccezionale durata delle guarnizioni

EXCLUSIVO SISTEMA DE SELLADO DEL AGUA AUTOLUBRICANTE con doble paquete de sellos en tela de caucho reforzada con anillos de teflón/bronce para una excepcional duración



EXCLUSIVE SEALING SYSTEM BETWEEN CRANKCASE AND PUMP HEAD that prevents dust and dirt getting inside where the pistons work but letting water out (PATENTED)

ESCLUSIVO SISTEMA DI TENUTA OLIO nel carter che minimizza l'usura del paraolii pistoni (BREVETTATO)

EXCLUSIVO SISTEMA DE SELLADO DE ACEITE en el cárter que minimiza el desgaste del sello de aceite (PATENTADO)

INDEX / INDICE / ÍNDICE

4 OPERATION AND COMPOSITION

FUNZIONAMENTO E COMPOSIZIONE
FUNCIONAMIENTO Y COMPOSICIÓN

12 APPLICATIONS

APPLICAZIONI
APLICACIONES

14 TRIPLEX PUMPS

POMPE A PISTONI TRIPLEX
BOMBAS DE PISTONES TRIPLEX

BWD-K	pag. 15
AWD-K	pag. 17
LW/LWS/LWR/LWD	pag. 18
LW-K/LWS-K/LWR-K/LWD-K	pag. 24
EWD	pag. 28
EWD-K	pag. 30
ZW/ZWR/ZWD	pag. 32
ZW-K/ZWD-K	pag. 36
FW2/FWS2/FWD2	pag. 38
RWN/RW/RWS	pag. 43
TWN/TW/TWS	pag. 47
TW 500/TWS 500	pag. 48

49 PUMPS FOR HIGHTEMPERATURE WATER

POMPE PER ACQUA AD ELEVATA TEMPERATURA
BOMBAS PARA AGUA A ALTA TEMPERATURA

FW2 Nickel	pag. 50
ZW	pag. 51
RW/RWS	pag. 52
RW Nickel	pag. 53
TW	pag. 54
TW Nickel	pag. 55

56 PUMPS FOR HYDRAULIC MOTORS

POMPE PER APPLICAZIONE DIRETTA
A MOTORE IDRAULICO
BOMBAS PARA APLICACIÓN DIRECTA
EN MOTOR HIDRÁULICO

ZW	pag. 57
FW2	pag. 58
TW	pag. 59

60 AXIAL PUMPS

POMPE A PISTONI ASSIALI
BOMBAS DE PISTONES AXIALES

VRX	pag. 61
BXD	pag. 63
AXD	pag. 65

68 MISTING PUMPS - LOW FLOW

POMPE PER EVAPORATORI
A BASSA PORTATA
BOMBAS PARA EVAPORADORES
DE BAJO CAUDAL

LW/LWS	pag. 69
AXS	pag. 72
BXS	pag. 73

74 MOTOR PUMP UNITS WITH ELECTRIC MOTOR

GRUPPI MOTOPOMPA (TRIPLEX)
CON MOTORE ELETTRICO
GRUPOS MOTOBOMBA (TRIPLEX)
CON MOTOR ELÉCTRICO

MTP LWR-K 250	pag. 75
MTP LW-K 250	pag. 76
MTP ZW-K	pag. 77
MTP FW2	pag. 78
MTP RW	pag. 79
MTP TW	pag. 80
MPT TW 500	pag. 81

82 MOTOR PUMP UNITS (AXIAL) WITH ELECTRIC MOTOR

GRUPPI MOTOPOMPA (ASSIALI)
CON MOTORE ELETTRICO
GRUPOS MOTOBOMBA (AXIALES)
CON MOTOR ELÉCTRICO

MTP KSR	pag. 83
MTP AXR	pag. 84

85 MOTOR PUMP UNITS FOR MISTING

GRUPPI MOTOPOMPA PER EVAPORATORI
A BASSA PORTATA
GRUPOS MOTOBOMBA PARA EVAPORADORES
DE BAJO CAUDAL

MTP LW Misting	pag. 86
MTP FW2 Misting	pag. 87
MTP TW Misting	pag. 88
MTP KSR Misting	pag. 89
MTP AX Misting	pag. 90

91 MOTOR PUMP UNITS WITH HYDRAULIC MOTOR

GRUPPI MOTOPOMPA PER EVAPORATORI
A BASSA PORTATA
GRUPOS MOTOBOMBA PARA EVAPORADORES
DE BAJO CAUDAL

MTP HYDR ZW	pag. 92
MTP HYDR FW2	pag. 93
MTP HYDR TW	pag. 94

96 MOTOR PUMP UNITS WITH GAS ENGINE

GRUPPI MOTOPOMPA CON MOTORE A SCOPPIO
GRUPOS MOTOBOMBA CON MOTOR DE EXPLOSIÓN

97 PTO

PTO
PTO

99 BOILER KIT

KIT CALDAIA
KIT CALDERA

101 ACCESSORIES

ACCESSORI
ACCESSORIOS

110 CHARTS

TABELLE
TABLAS

COMET PLUNGER PUMPS - OPERATION AND COMPOSITION

POMPE A PISTONI COMET - FUNZIONAMENTO E COMPOSIZIONE

BOMBAS DE PISTONES COMET - FUNCIONAMIENTO Y COMPOSICIÓN



Comet plunger pumps fall into the category of reciprocating positive displacement plunger pumps, i.e., equipped with technical features whereby the flow of liquid occurs by virtue of changes in one or more capacities which, alternately, convey the liquid back and forth. The difference between maximum and minimum volume of the variable capacity represents the theoretical volume of the pumped liquid.

Comet plunger pumps are divided into two categories:

- 1) Inline (or Triplex) plunger pumps
- 2) Axial plunger pumps

Both types of pumps are essentially made up of two fundamental constructive elements, assembled together in a fixed way:

- the head, which contains the hydraulic part of the pump
- the crankcase, which contains the mechanical-kinematic part (oil bath).

The other main elements, common to both categories of pumps, are:

- the hydraulic seal system on the pistons, consisting of pumping pistons, rings and seals
- the suction and delivery valves

These parts are all located in the head

The main difference between the two types of plunger pumps (inline and axial) is constituted by the mechanical-kinematic part, which determines the reciprocating motion of the pistons.

Inline (Triplex) plunger pump

The Comet inline (Triplex) plunger pump features three pumping elements, arranged along parallel axes lying on the same horizontal plane. Each of the above pumping elements consists

Le pompe a pistoni Comet rientrano nella categoria delle pompe volumetriche alternative a pistoni, cioè dotate di caratteristiche tecniche per cui lo scorrimento del liquido avviene in virtù delle variazioni di una o più capacità che, alternativamente, aspirano e mandano il liquido. La differenza fra volume massimo e minimo della capacità variabile rappresenta il volume teorico di liquido pompato.

Le pompe a pistoni Comet si suddividono in due categorie:

- 1) Pompe a pistoni in linea (o Triplex)
- 2) Pompe a pistoni assiali

Entrambi i tipi di pompe sono essenzialmente composti da due elementi costruttivi fondamentali, assemblati in modo fisso tra loro:

- la testata, che racchiude al suo interno la parte idraulica della pompa
- il carter, che racchiude al suo interno la parte meccanica-cinematica (in bagno d'olio).

Gli altri elementi principali, comuni ad entrambe le categorie di pompe, sono:

- il sistema di tenuta idraulica sui pistoni, costituito da pistoni pompanti, anelli e guarnizioni
- le valvole di aspirazione e mandata

Questi elementi sono tutti situati nella testata.

La differenza fondamentale tra i due tipi di pompe a pistoni (in linea e assiali) è costituita dalla parte meccanica-cinematica, che determina il movimento alternativo dei pistoni.

Pompa a pistoni in linea (Triplex)

La pompa a pistoni in linea (Triplex) Comet è strutturata su tre elementi pompanti, disposti ad assi paralleli giacenti su uno stesso piano orizzontale. I suddetti elementi pompanti sono

Las bombas de pistones Comet forman parte de la categoría de bombas volumétricas alternativas de pistones, es decir, dotadas de características técnicas por lo cual el desplazamiento del líquido se produce en virtud de las variaciones de una o más capacidades, que aspiran e impulsan el líquido alternativamente. La diferencia entre volumen máximo y mínimo de la capacidad variable, representa el volumen teórico de líquido bombeado.

Las bombas de pistones Comet se subdividen en dos categorías:

- 1) Bombas de pistones en línea (o Triplex)
- 2) Bombas de pistones axiales

Ambos tipos de bombas están formados esencialmente por dos elementos constructivos fundamentales, ensamblados entre sí de modo fijo:

- el cabezal, que encierra en su interior la parte hidráulica de la bomba
- el cárter, que encierra en su interior la parte mecánica-cinemática (en baño de aceite).

Los demás elementos principales, comunes a ambas categorías de bombas, son:

- el sistema de estanqueidad hidráulica en los pistones, constituido por pistones bombeantes, anillos y juntas
- las válvulas de aspiración e impulsión

Todos estos elementos se encuentran ubicados en el cabezal

La diferencia fundamental entre los dos tipos de bombas de pistones (en línea y axiales) está constituida por la parte mecánica-cinemática, que determina el movimiento alternativo de los pistones.

Bomba de pistones en línea (Triplex)

La bomba de pistones en línea (Triplex) Comet está estructurada en tres elementos bombeantes, dispuestos a lo largo de ejes que yacen en el

of a piston (made up of a “drive” section and a “pumping” section), driven in a reciprocating manner by a rod-crank system, which is responsible for the suction and pressure actions.

The pumping piston is of the “plunger” type, i.e., the pumped liquid sealing system is fixed, while the piston slides inside. The pumping elements are then driven by a shaft with three eccentrics offset by 120°. The shaft with three eccentrics is supported by two bearings and has one end protruding from the crankcase to get its motion from the motor driving the pump.

Each pumping element is made as described below.

The reciprocating motion of the drive piston is produced by the connecting rod through the piston pin; the connecting rod is in turn operated by one of the three eccentrics belonging to the shaft which transmits the motion to the pump..

To the drive piston is connected the pumping piston, which can be made with a ceramic bushing, fitted to the drive piston and retained by a nut, or by providing a ceramic insert section directly on the drive piston. The sealing system acts on the pumping piston to ensure the seal of the pumped liquid during the reciprocating pumping piston sliding.

un tratto “di guida” ed un tratto “pompante”), mosso in modo alternativo da un sistema biella-manovella, che è responsabile delle azioni di aspirazione e di pressione.

Il pistone pompante è di tipo “tuffante”, ovvero il sistema di tenuta del liquido pompato è fisso, mentre il pistone scorre al suo interno. Gli elementi pompanti sono quindi mossi da un albero a tre eccentrici sfasati tra loro di 120°. L'albero a tre eccentrici è supportato da due cuscinetti e ha una estremità che fuoriesce dal carter per prendere il moto dal motore che aziona la pompa.

Ogni elemento pompante è realizzato come di seguito descritto. Il moto alternativo del pistone di guida è dato dalla biella tramite lo spinotto, la quale a sua volta è azionata da uno dei tre eccentrici appartenente all'albero che fornisce il movimento alla pompa.

Al pistone di guida è collegato il pistone pompante, che può essere realizzato con una bussola, in materiale ceramico, applicata al pistone di guida e trattenuta da un dado, oppure realizzando un tratto di riporto ceramico direttamente sul pistone di guida. Sul pistone pompante agisce il sistema di tenuta, con la funzione di garantire la tenuta del liquido pompato durante lo scorrimento alternativo del pistone pompante.

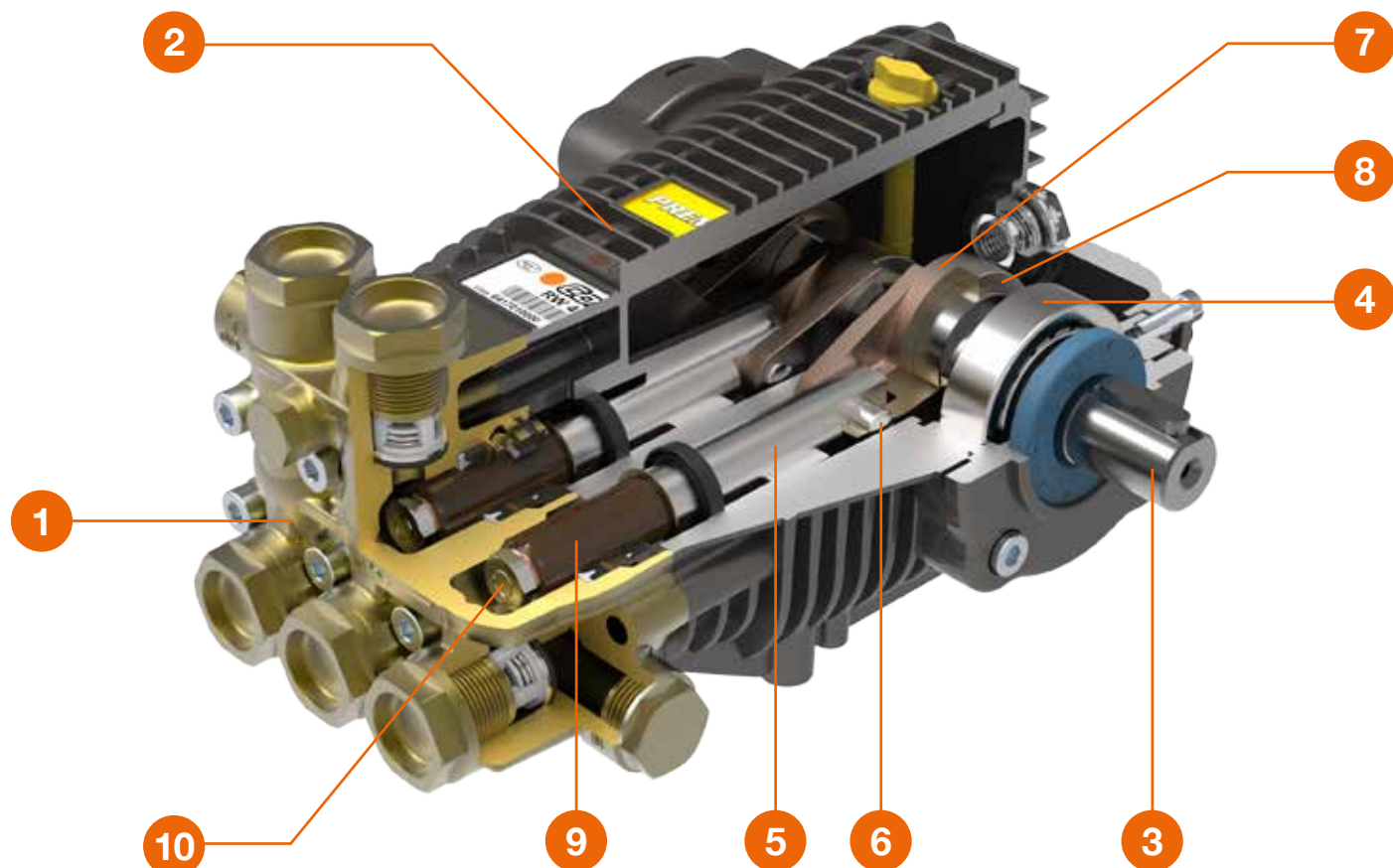
mismo piano orizzontale. Dichos elementos bombeantes están formados cada uno por un pistón (constituido por un tramo “de guía” y un tramo “bombeante”), movido en modo alternativo por un sistema biela-manivela, que es responsable de las acciones de aspiración y de presión.

La bomba de pistones prevé el sistema de estanqueidad del líquido bombeado de tipo fijo, mientras el pistón se desplaza en su interior. Por lo tanto, los elementos bombeantes son movidos por un eje de tres excéntricas desfasadas 120° entre sí. El eje de tres excéntricas está sostenido por dos rodamientos y tiene una extremidad que sobresale del cárter para tomar el movimiento del motor que acciona la bomba.

Cada elemento bombeante está realizado como se describe a continuación.

El movimiento alternativo del pistón de guía lo produce la biela a través del pasador, la cual es accionada al mismo tiempo por uno de los tres ejes excéntricos que pertenece al cigüeñal que proporciona el movimiento a la bomba.

Al pistón de guía está conectado el pistón bombeante, que se puede realizar con un casquillo, de material cerámico, aplicado al pistón de guía y sostenido por una tuerca, o bien realizando un tramo de aplicación cerámica directamente en el pistón deslizante. En el pistón bombeante interviene el sistema de estanqueidad, con la función de garantizar la estanqueidad del líquido bombeado durante el desplazamiento alternativo del pistón bombeante.



1. Head - 2. Crankcase - 3. Shaft
4. Bearings - 5. Drive piston
6. Pin - 7. Connecting rod - 8. Eccentric
9. Bushing (Pumping piston) - 10. Nut

1. Testata - 2. Carter - 3. Albero
4. Cuscinetti - 5. Pistone di guida
6. Spinotto - 7. Biella - 8. Eccentrico
9. Bussola (Pistone pompante) - 10. Dado

1. Cabezal - 2. Cárate - 3. Cigüeña
4. Rodamientos - 5. Pistón de guía
6. Pasador - 7. Biela - 8. Excéntrica
9. Casquillo (Pistón bombeante) - 10. Tuerca

Axial plunger pump

The Comet axial plunger pump always features three pumping elements, arranged in parallel axes in this case on three equidistant generators of a geometric cylinder.

Each of the above pumping elements consists of a piston (made up, in this case too, of a "drive" section and a "pumping" section) driven in a reciprocating manner by a tilted-plate thrust system and by a spring return system. The pumping piston is always of the "plunger" type, i.e., the pumped liquid sealing system is fixed, while the piston slides inside.

The plate, which is tilted with respect to the piston axis, provides the thrust to the drive piston by means of a coupling attachment (or sheet) which acts on the end of the piston itself by the interposition of an axial bearing between the coupling attachment and plate. The plate is integral with the shaft that drives the pump and which is coaxial with the three pistons. The shaft is in turn supported by a thrust bearing, housed in the pump support, and has one extremity protruding from the support to get its motion from the motor driving the pump.

The drive piston is connected to the pumping piston, which is made with a ceramic insert section or with a special surface treatment performed directly on the drive piston.

The sealing system acts on the pumping piston to ensure the seal of the pumped liquid during the reciprocating pumping piston sliding.

Pompa a pistoni assiali

La pompa a pistoni assiali Comet è strutturata sempre su tre elementi pompanti, disposti ad assi paralleli posizionati in questo caso su tre generatrici equidistanti di un cilindro geometrico. I suddetti elementi pompanti sono composti ognuno da un pistone (costituito, anche in questo caso, da un tratto "di guida" ed un tratto "pompante"), mosso in modo alternativo da un sistema di spinta a piattello inclinato e da un sistema di ritorno a molla. Il pistone pompante è sempre di tipo "tuffante", ovvero il sistema di tenuta del liquido pompato è fisso, mentre il pistone scorre al suo interno.

Il piattello, inclinato rispetto all'asse dei pistoni, fornisce la spinta al pistone di guida tramite una ralla (o piastra), che agisce sull'estremità del pistone stesso con l'interposizione di un cuscinetto assiale tra ralla e piattello. Il piattello è solidale con l'albero che fornisce il moto alla pompa e che è coassiale con i tre pistoni. L'albero è a sua volta supportato da un cuscinetto reggispira, alloggiato nel supporto pompa, e ha una estremità che fuoriesce dal Supporto per prendere il moto dal motore che aziona la pompa.

Al pistone di guida è collegato il pistone pompante, che è realizzato con un tratto di riporto ceramico o con uno speciale trattamento superficiale effettuato direttamente sul pistone di guida. Sul pistone pompante agisce il sistema di tenuta, con la funzione di garantire la tenuta del liquido pompato durante lo scorrimento alternativo del pistone pompante.

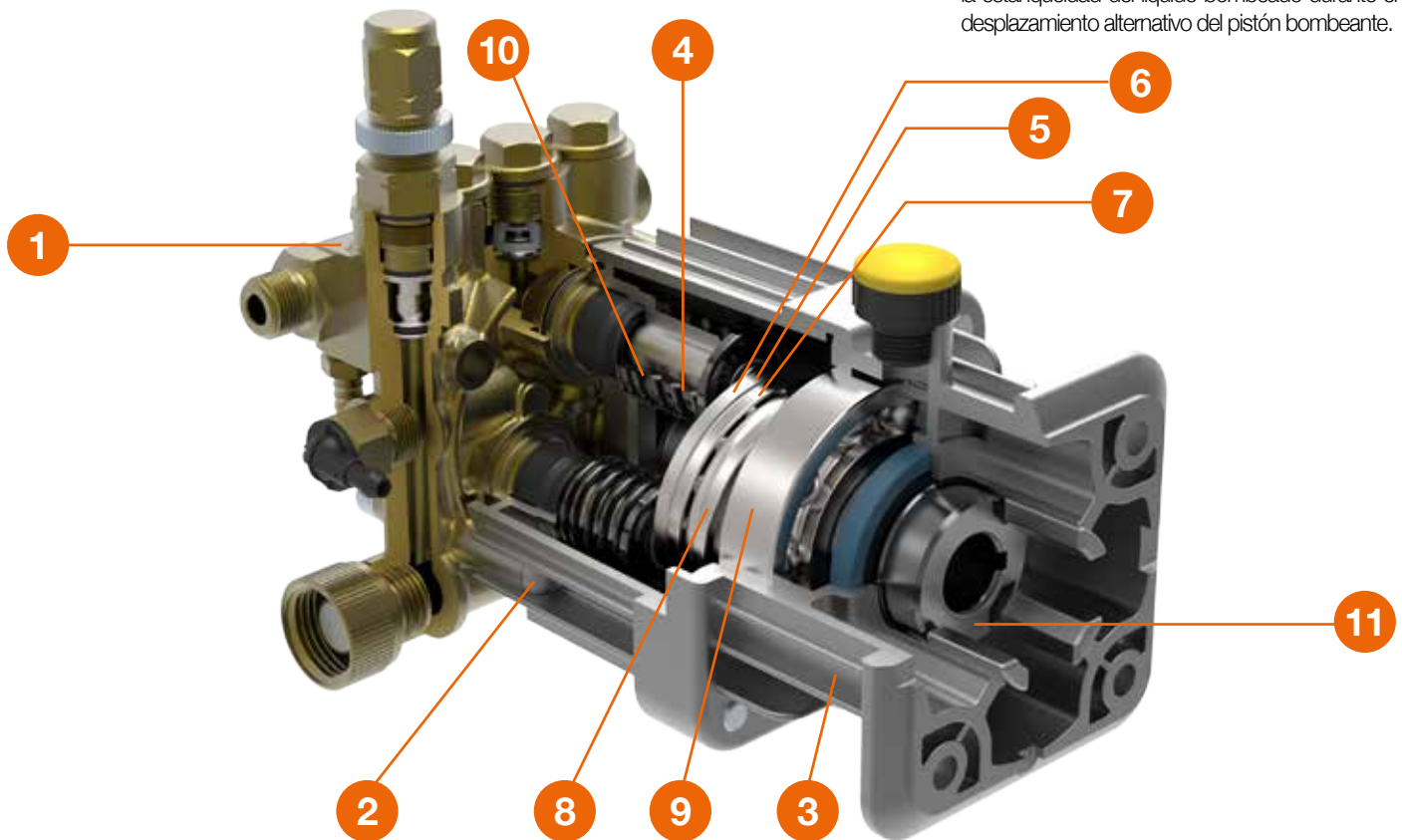
Bomba de pistones axiales

La bomba de pistones axiales Comet está siempre estructurada en tres elementos bombeantes, dispuestos paralelamente en este caso posicionados sobre tres generadores equidistantes de un cilindro geométrico.

Dichos elementos bombeantes están formados cada uno por un pistón (también en este caso, constituido por un tramo "de guía" y un tramo "bombeante"), movido en modo alternativo por un sistema de empuje de platillo inclinado y por un sistema de retorno por muelle. Le bomba de pistones prevé siempre el sistema de estanqueidad del líquido bombeado de tipo fijo, mientras el pistón se desplaza en su interior.

El platillo, inclinado respecto al eje de los pistones, da el empuje al pistón de guía a través de un tejuelo (o chapa), que interviene en la extremidad del pistón con la interposición de un rodamiento axial entre el tejuelo y el platillo. El platillo es solidario al cigüeñal que proporciona el movimiento a la bomba y que es coaxial con los tres pistones. El cigüeñal a su vez está sostenido por un cojinete de empuje, alojado en el soporte bomba, y tiene una extremidad que sobresale del Soporte para tomar el movimiento del motor que acciona la bomba.

Al pistón de guía está conectado el pistón bombeante, que está realizado con un tramo de aplicación cerámica o con un tratamiento superficial especial realizado directamente en el pistón de guía. En el pistón bombeante interviene el sistema de estanqueidad, cuya función es garantizar la estanqueidad del líquido bombeado durante el desplazamiento alternativo del pistón bombeante.



- 1. Head - 2. Crankcase - 3. Pump support
- 4. Piston - 5. Piston end - 6. Coupling attachment
- 7. Plate axial bearing
- 8. Eccentric plate - 9. Thrust bearing
- 10. Piston return spring - 11. Pump shaft

- 1. Testata - 2. Carter - 3. Supporto pompa
- 4. Pistone - 5. Estremità pistone - 6. Ralla
- 7. Cuscinetto assiale del piattello
- 8. Piattello eccentrico - 9. Cuscinetto reggispira
- 10. Molla ritorno pistone - 11. Albero pompa

- 1. Cabezal - 2. Cáster - 3. Soporte bomba
- 4. Pistón - 5. Extremidad pistón - 6. Tejuelo
- 7. Rodamiento axial del platillo
- 8. Platillo excéntrico - 9. Cojinete de empuje
- 10. Muelle de retorno pistón - 11. Cigüeñal bomba

Sealing system on pumping pistons

The sealing system, on both types of pumps, is essentially made up of two gaskets: a high-pressure gasket, with the function of sealing the pumped liquid, and a low-pressure gasket, with the function of sealing any liquid leaking out of the high-pressure gasket.

The two gaskets are spaced apart, with the interposition of an annular chamber which is in communication, via a connecting hole, with the intake manifold. This constructive configuration has two functions:

- to create a recovery tank for the possible leakage of liquid out of the high-pressure gasket, preventing this from reaching the outside
- to ensure the presence of liquid between the two gaskets, including in the absence of leakage out of the high-pressure gasket; this keeps the low-pressure gasket wet and therefore prevents it from overheating in the absence of lubrication.

Other accessory gasket parts are generally also a part of the sealing system such as pressure rings, gasket support rings and anti-extrusion rings. The presence and type of construction of these accessory elements are linked to several factors, among which the most important are the type of gasket adopted and the pump working pressure.

Sistema di tenuta sui pistoni pompanti

Il sistema di tenuta, su entrambi i tipi di pompe, è essenzialmente costituito da due guarnizioni: una guarnizione di alta pressione, con la funzione di tenuta del liquido pompato, ed una guarnizione di bassa pressione, con la funzione di tenuta del liquido eventualmente trafilato dalla guarnizione di alta pressione.

Le due guarnizioni sono distanziate tra loro, con l'interposizione di una camera anulare che è in comunicazione, tramite un foro di collegamento, con il collettore di aspirazione. Le funzioni di questa configurazione costruttiva sono due:

- creare un serbatoio di recupero dell'eventuale trafileamento di liquido dalla guarnizione di alta pressione, impedendo che esso fuoriesca all'esterno
- garantire la presenza di liquido tra le due guarnizioni, anche in assenza di trafileamento dalla guarnizione di alta pressione; ciò per mantenere bagnata la guarnizione di bassa pressione ed impedire pertanto che essa si surriscaldi per assenza di lubrificazione.

Fanno generalmente parte del Sistema di tenuta anche altri elementi accessori alle guarnizioni, precisamente gli anelli di pressione, gli anelli di sostegno delle guarnizioni e gli anelli antiestrusione. La presenza e la forma costruttiva di questi elementi accessori sono legate a diversi fattori, fra i quali i più importanti sono da considerarsi il tipo di guarnizione adottata e la pressione di lavoro della pompa.

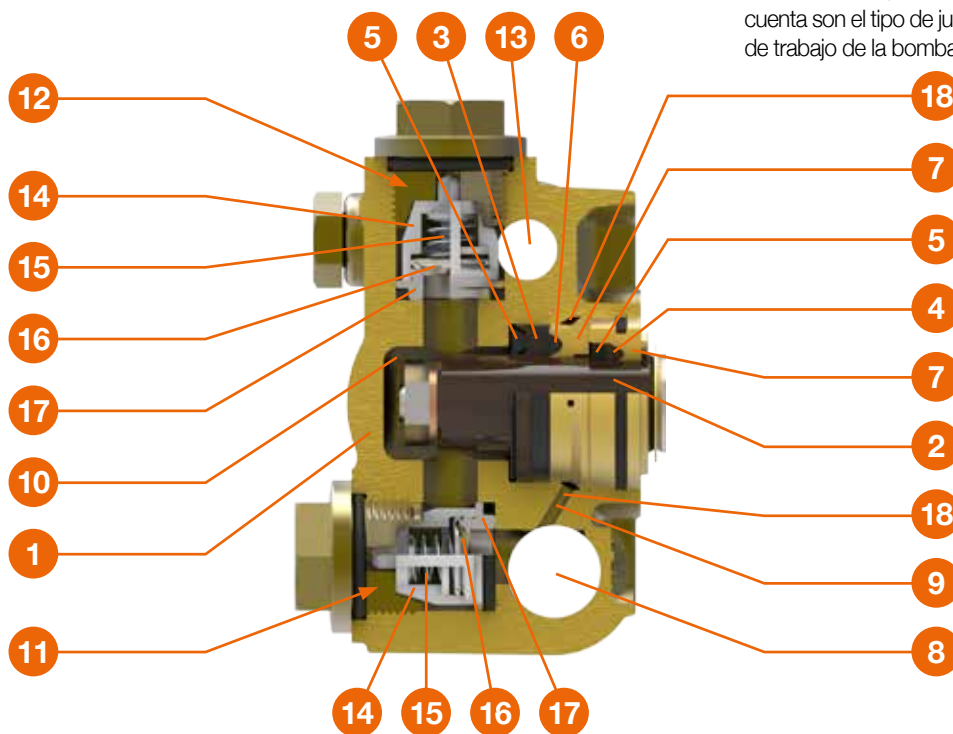
Sistema de estanqueidad sobre los pistones bombeantes

El sistema de estanqueidad, en ambos tipos de bombas, está constituido esencialmente por dos juntas: una junta de alta presión, con la función de estanqueidad del líquido bombeado, y una junta de baja presión, con la función de estanqueidad del líquido que pierde la junta de alta presión.

Las dos juntas están separadas entre sí, interponiendo una cámara anular que está en comunicación, a través de un orificio de conexión, con el colector de aspiración. Las funciones de esta configuración constructiva son dos:

- crear un depósito de recuperación de la eventual pérdida de líquido de la junta de alta presión, impidiendo que éste salga al exterior
- garantizar la presencia de líquido entre las dos juntas, también en caso de inexistencia de pérdidas de la junta de alta presión; esto para mantener mojada la junta de baja presión y, por lo tanto, impedir que ésta se caliente excesivamente debido a la ausencia de lubricación.

Generalmente forman parte del Sistema de estanqueidad también otros elementos accesorios a las juntas, concretamente los anillos de presión, los anillos de sujeción de las juntas y los anillos anti-extrusión. La presencia y la forma constructiva de estos elementos accesorios están vinculados a distintos factores, entre los cuales, los más importantes a tener en cuenta son el tipo de junta adoptada y la presión de trabajo de la bomba.



1. Head - 2. Pumping Piston
3. High-pressure Gasket
4. Low-pressure Gasket
5. Pressure rings - 6. Anti-extrusion ring
7. Gasket support rings
8. Intake manifold - 9. Connecting hole
10. Pumping chamber - 11. Suction valve
12. Delivery valve - 13. Delivery manifold
14. Valve cage - 15. Valve spring - 16. Valve plate
17. Valve seat - 18. Annular chamber

1. Testata - 2. Pistone pompante
3. Guarnizione di alta pressione
4. Guarnizione di bassa pressione
5. Anelli di pressione - 6. Anello antiestrusione
7. Anelli di sostegno guarnizioni
8. Collettore di aspirazione - 9. Foro di collegamento
10. Camera di pompaggio - 11. Valvola di aspirazione
12. Valvola di mandata - 13. Collettore di mandata
14. Gabbia valvola - 15. Molla valvola - 16. Piattello valvola
17. Sede valvola - 18. Camera anulare

1. Cabezal - 2. Pistón bombeante
3. Junta de alta presión
4. Junta de baja presión
5. Anillos de presión - 6. Anillo anti-extrusión
7. Anillos de sujeción juntas
8. Colector de aspiración - 9. Orificio de conexión
10. Cámara de bombeo - 11. Válvula de aspiración
12. Válvula de impulsión - 13. Colector de impulsión
14. Jaula válvula - 15. Muelle válvula - 16. Platinillo válvula
17. Alojamiento válvula - 18. Cámara anular

Suction and delivery valves

Each pumping element of both types of pumps (inline pistons and axial pistons) is provided with a suction valve and a delivery valve, arranged in the opposite direction the one to the other. The purpose of these valves is to intercept the liquid and permit the pumping action in the working cycle corresponding to the shaft rotation.

The operation of the valves is of the automatic type, i.e., opening and the closing are determined by the pressure difference of the fluid on the valve plate, held in position by the contrasting force of a spring.

A complete rotation of the pump shaft causes an intake phase (piston return to bottom dead centre) and a delivery phase (advancement of the piston to the upper dead centre) for each pumping element. In the intake phase the liquid is sucked through the suction valve into the pumping chamber formed in the head, while the delivery valve is closed. In the delivery phase, the liquid is pushed out of the pumping chamber through the delivery valve while the suction valve is closed.

The pumping elements are connected transversely to each other by means of intake and delivery manifolds obtained in the head.

Efficiency

The efficiency of the Plunger pumps is identified by the following physical quantities:

- Flow rate
- Pressure
- Power

The **flow rate** is the volume pumped in the unit of time and it is possible to distinguish a theoretical Flow Rate **Qt** (flow rate which can theoretically be supplied by the pump) and an actual flow rate **Qe** (actual flow rate supplied by the pump). The Flow Rate is normally expressed with the unit of measurement **l/min** (metric system) or **gpm** (system used in English-speaking countries). The Flow Rate **Qt** for the three-piston **inline** pumps is calculated using the following formula (valid for metric units):

$$Q_t \text{ [l/min]} = \frac{3 \times \pi \times D^2 \text{ [mm]} \times e \text{ [mm]} \times n \text{ [1/min]}}{2 \times 10^6}$$

Valvole di aspirazione e mandata

Ogni elemento pompante di entrambi i tipi di pompe (a pistoncini in linea e a pistoncini assiali) è corredato di una valvola di aspirazione e di una valvola di mandata, disposte in senso opposto l'una rispetto all'altra. La funzione delle valvole è quella di intercettare il liquido permettendo l'azione pompante nel ciclo di lavoro corrispondente alla rotazione dell'albero.

Il funzionamento delle valvole è di tipo automatico, cioè l'apertura e la chiusura sono determinate dalla differenza di pressione del fluido sul piattello della valvola, tenuto in posizione dalla forza di contrasto di una molla.

Una rotazione completa dell'albero pompa determina una fase di aspirazione (richiamo del pistone fino al punto morto inferiore) ed una fase di mandata (avanzamento del pistone fino al punto morto superiore) per ogni elemento pompante. Nella fase di aspirazione il liquido viene aspirato attraverso la valvola di aspirazione nella camera di pompaggio ricavata nella testata, mentre la valvola di mandata è chiusa. Nella fase di mandata, il liquido viene spinto fuori dalla camera di pompaggio attraverso la valvola di mandata, mentre la valvola di aspirazione è chiusa.

Gli elementi pompanti sono collegati trasversalmente tra loro dai collettori di aspirazione e mandata ricavati sulla testata.

Prestazioni

Le prestazioni delle Pompe a Pistoni sono individuate dalle seguenti grandezze fisiche:

- Portata
- Pressione
- Potenza.

La **portata** è il volume pompato nell'unità di tempo e si può distinguere una Portata teorica **Qt** (portata teoricamente fornibile dalla pompa) e una portata effettiva **Qe** (portata effettivamente fornita dalla pompa). La Portata si esprime normalmente con le unità di misura **l/min** (sistema metrico) o **gpm** (sistema anglosassone). La Portata **Qt** per le pompe a tre pistoncini **in linea** si calcola con la seguente formula (valida per le unità metriche):

Válvulas de aspiración e impulsión

Cada elemento bombeante de ambos tipos de bombas (de pistones en línea y de pistones axiales) va acompañado de una válvula de aspiración y de una válvula de impulsión, entre sí y colocadas en sentido opuesto una respecto a la otra. La función de las válvulas consiste en interceptar el líquido permitiendo la acción bombeante en el ciclo de trabajo correspondiente a la rotación del cigüeñal.

El funcionamiento de las válvulas es de tipo automático, es decir, la apertura y el cierre están determinados por la diferencia de presión del fluido en el platillo de la válvula, mantenido en posición por la fuerza de contraste de un muelle.

Una rotación completa del cigüeñal de la bomba determina una fase de aspiración (retorno del pistón hasta el punto muerto inferior) y otra de impulsión (avance del pistón hasta el punto muerto superior) por cada elemento bombeante. En la fase de aspiración, el líquido se aspira a través de la válvula de aspiración en la cámara de bombeo obtenida en el cabezal, mientras la válvula de impulsión está cerrada. En la fase de impulsión, el líquido es empujado fuera de la cámara de bombeo a través de la válvula de impulsión, mientras la válvula de aspiración está cerrada.

Los elementos bombeantes están conectados transversalmente entre sí por los colectores de aspiración e impulsión obtenidos en el cabezal.

Prestaciones

Las prestaciones de las Bombas de Pistones se identifican por las magnitudes físicas siguientes:

- Caudal
- Presión
- Potencia

El **caudal** es el volumen bombeado en la unidad de tiempo, pudiéndose distinguir un Caudal teórico **Qt** (caudal teóricamente suministrado por la bomba) y un caudal efectivo **Qe** (caudal efectivamente suministrado por la bomba). El Caudal normalmente se expresa con las unidades de medida **l/min** (sistema métrico) o **gpm** (sistema anglosajón).

El Caudal **Qt** para las bombas de tres pistoncini **en línea** se calcula con la fórmula siguiente (válida para las unidades métricas):

Wherein:

D [mm] = piston diameter
e [mm] = pump shaft eccentric
n [rpm] = rotation speed

The Flow Rate **Qt** for the three-piston axial pumps is instead calculated using the following formula (valid for metric units):

In cui:

D [mm] = diametro pistone
e [mm] = eccentricità albero pompa
n [giri/min] = velocità di rotazione

La Portata **Qt** per le pompe a tre pistoni **assiali** si calcola invece con la seguente formula (valida per le unità metriche):

Donde:

D [mm] = diámetro pistón
e [mm] = excentricidad cigüeñal bomba
n [rpm] = velocidad de rotación

En cambio, el Caudal **Qt** para las bombas de tres pistones **axiales** se calcula con la fórmula siguiente (válida para las unidades métricas):

$$Q_t \text{ [l/min]} = \frac{3 \times \pi \times D^2 \text{ [mm]} \times i \text{ [mm]} \times \tan \alpha \times n \text{ [1/min]}}{2 \times 10^6}$$

Wherein:

D [mm] = piston diameter
i [mm] = piston centre distance (distance between pump axis and a piston axis)
α [rad] = pump plate inclination angle
n [rpm] = rotation speed

From the above figures in metric units, the flow rate can be obtained in units used in English-speaking countries with the formula:

In cui:

D [mm] = diametro pistone
i [mm] = interasse pistoni (distanza tra asse della pompa e asse di un pistone)
α [rad] = angolo inclinazione piattello pompa
n [giri/min] = velocità di rotazione

Dai suddetti valori in unità metriche, si ricava la portata in unità anglosassoni con la formula:

Donde:

D [mm] = diámetro pistón
i [mm] = entre eje pistones (distancia entre el eje de la bomba y el eje de un pistón)
α [rad] = ángulo de inclinación platillo bomba
n [rpm] = velocidad de rotación

De dichos valores en unidades métricas, se obtiene el caudal en unidades anglosajonas con la fórmula:

$$Q_t \text{ [gpm]} = \frac{Q_t \text{ [l/min]}}{3,785412}$$

The ratio between the two flow rates, theoretical and actual, defines the volumetric efficiency η_v of the pump:

Il rapporto tra le due portate, teorica ed effettiva, definisce il rendimento volumetrico η_v della pompa:

La relación entre los dos caudales, teórico y efectivo, define el rendimiento volumétrico η_v de la bomba:

$$\eta_v = \frac{Q_e}{Q_t}$$

The flow rate figures which appear in the catalogue efficiencies are those of the actual flow rate **Qe**.

The flow rate of positive-displacement plunger pumps is proportionate to the rotation speed and tends to be independent from the delivery pressure, though it does tend to drop as the latter increases.

The **pressure** is the maximum value possible in the pump head in operating conditions.

It must however be realized that positive-displacement plunger pumps do not intrinsically develop pressure during their movement, but move liquid by virtue of their construction features, described in the previous chapter. If however, downstream of the pump, in the delivery circuit, there is an obstacle (e.g., a nozzle), the pressure is generated in the pump head needed to ensure the pump flow rate is able to cross the encountered obstacle.

I valori di portata che compaiono nelle prestazioni a catalogo sono quelli della portata effettiva **Qe**.

La portata delle pompe volumetriche a pistoni è proporzionale alla velocità di rotazione ed è tendenzialmente indipendente dalla pressione di mandata, tendendo però a diminuire all'aumentare di quest'ultima.

La **pressione** è il valore massimo che si può avere nella testata della pompa in condizioni di lavoro. Qui occorre precisare che le pompe volumetriche a pistoni non sviluppano intrinsecamente pressione nel loro movimento, ma spostano liquido in virtù delle loro caratteristiche costruttive come descritto nel capitolo precedente. Se però a valle della pompa, nel circuito di mandata, è presente un'ostruzione (ad esempio un ugello), si genera nella testata della pompa la pressione che è necessaria affinché la portata della pompa possa attraversare l'ostruzione incontrata.

Los valores de caudal que aparecen en las prestaciones en el catálogo son los del caudal efectivo **Qe**.

El caudal de las bombas volumétricas de pistones es proporcional a la velocidad de rotación y es tendencialmente independiente de la presión de impulsión, tendiendo a disminuir conforme aumenta ésta última.

La **presión** es el valor máximo que se puede obtener en el cabezal de la bomba en condiciones de trabajo. Aquí es necesario precisar que las bombas volumétricas de pistones no desarrollan intrínsecamente presión en su movimiento, pero desplazan líquido en virtud de sus características constructivas, tal como se describe en el capítulo anterior. Pero si detrás de la bomba, en el circuito de impulsión, hay una obstrucción (por ejemplo, una boquilla), en el cabezal de la bomba se genera la presión necesaria de manera que la bomba pueda atravesar la obstrucción encontrada.

It is therefore necessary for the delivery circuit to feature a maximum pressure valve which does not permit the creation of a pressure above maximum allowed pressure, established according to pump resistance characteristics. In fact, if the above obstacle is complete (e.g., the total closure of the delivery circuit), pressure would tend to become too great with consequent breakage of the head. The fitting of an adjustable by-pass valve also permits setting a determinate pressure value according to operating requirements.

Pressure is expressed in metric units, in **bar**, in **MPa**, and, in English-speaking countries in **PSI**. The ratios between the above units of measurement are the following:

E' pertanto necessario che nel circuito di mandata sia presente una valvola di massima pressione che non permetta l'instaurarsi di una pressione superiore a quella massima, stabilita in base alle caratteristiche di resistenza della pompa. Infatti se l'ostruzione di cui sopra dovesse essere completa (ad esempio la chiusura totale del circuito di mandata), la pressione tenderebbe ad un valore infinitamente grande con la conseguente rottura della testata. L'inserimento di una valvola di by-pass regolabile permette inoltre di stabilire un determinato valore di pressione in base alle esigenze di utilizzo.

La Pressione si esprime, in unità metriche, in **bar**, in **MPa**, e in unità anglosassoni in **PSI**. Le relazioni tra le suddette unità di misura sono le seguenti:

Por lo tanto, es necesario que en el circuito de impulsión se encuentre una válvula de máxima presión que no permita que se instaure una presión superior a la máxima, establecida en base a las características de resistencia de la bomba. Efectivamente, si la obstrucción citada arriba fuera total (por ejemplo, el cierre total del circuito de impulsión), la presión tendría un valor infinitamente grande con la consiguiente rotura del cabezal. La introducción de una válvula de by-pass regulable, permite además establecer un determinado valor de presión en función de las exigencias de uso.

La Presión se expresa en unidades métricas, en **bar**, en **MPa**, y en unidades del sistema anglosajón en **PSI**. Las relaciones entre dichas unidades de medida son las siguientes:

$$P \text{ [MPa]} = P \text{ [bar]} \times 0,1$$

$$P \text{ [PSI]} = P \text{ [bar]} \times 14,50326$$

The working **power** output **Nu** of a pump is the energy supplied to the pumped liquid in the unit of time, while the absorbed power **Na** is the energy, in the unit of time, which the pump requires from its energy source (electric motor, thermal motor, hydraulic motor, etc.) to perform the required pumping operation. The units of measurement used to express Power are **kW**, **CV** and **HP**.

The working power output **Nu** is calculated according to the formula:

La **potenza** utile **Nu** di una pompa è l'energia fornita al liquido pompato nell'unità di tempo, mentre la potenza assorbita **Na** è l'energia nell'unità di tempo che la pompa richiede alla sua fonte di energia (motore elettrico, termico, oleodinamico, etc.) per effettuare il lavoro di pompaggio richiesto. Le unità di misura utilizzate per esprimere la Potenza sono **kW**, **CV** e **HP**.

La potenza utile **Nu** si calcola con la formula:

La **potencia** útil **Nu** de una bomba es la energía suministrada al líquido bombeado en la unidad de tiempo, mientras la potencia absorbida **Na** es la energía en la unidad de tiempo que la bomba pide a su fuente de energía (motor eléctrico, térmico, oleodinámico, etc.) para realizar el trabajo de bombeo requerido. Las unidades de medida utilizadas para expresar la Potencia son **kW**, **CV** y **HP**.

La potencia útil **Nu** se calcula con la fórmula:

$$Nu \text{ [kW]} = \frac{Q_e \text{ [l/min]} \times P \text{ [bar]}}{600}$$

The ratios between the other power units of measurement are the following:

Le relazioni tra le altre unità di misura della potenza sono le seguenti:

Las relaciones entre las demás unidades de medida de la potencia son las siguientes:

$$Nu \text{ [HP]} = Nu \text{ [kW]} \times 1,341$$

$$Nu \text{ [CV]} = Nu \text{ [kW]} \times 1,360$$

The absorbed power is tied to the working power output with the ratio:

La potenza assorbita è legata alla potenza utile con la relazione:

La potencia absorbida está vinculada a la potencia útil con la relación:

$$Na \text{ [kW]} = \frac{Nu \text{ [kW]}}{\eta_t}$$

wherein η_t is the total efficiency of the pump produced by the three efficiencies η_v (volumetric), η_m (mechanical) and η_i (hydraulic).

Volumetric efficiency η_v normally takes on values from 0.85 to 0.95. Lower values are found for axial plunger pumps and with an increase in rotation speed, while the highest values are found with inline plunger pumps and low rotation speeds.

Hydraulic efficiency η_i expresses the losses due to the resistances opposed to the flow through the head and for high pressures, characteristic of plunger pumps, it features values close to the unit.

Mechanical efficiency η_m expresses the power losses in the mechanical-kinematic part: this is higher in inline plunger pumps (0.94÷0.96) and lower in axial plunger pumps (0.90÷0.92).

On the basis of the above, the total efficiency η_t is therefore lowest (0.78÷0.80) in axial plunger pumps with high rotation speed (3400 rpm) and highest (0.90÷0.92) in inline plunger pumps with low rotation speed (1000÷1400 rpm).

The power values which appear in the catalogue efficiencies are those of the absorbed power **Na**. The absorbed power in positive-displacement plunger pumps, with constant rotation speed (and therefore constant flow rate) is proportionate to pressure.

in cui η_t è il rendimento totale della pompa prodotto dei tre rendimenti η_v (volumetrico), η_m (meccanico) e η_i (idraulico).

Il rendimento volumetrico η_v assume normalmente valori da 0,85 a 0,95. I valori inferiori si hanno per le pompe a pistoni assiali e con l'aumento della velocità di rotazione, mentre i valori più alti si hanno nelle pompe a pistoni in linea e con basse velocità di rotazione.

Il rendimento idraulico η_i esprime le perdite per le resistenze opposte al flusso attraverso la testata e per le pressioni elevate, tipiche delle pompe a pistoni, ha valori prossimi all'unità.

Il rendimento meccanico η_m esprime le perdite di potenza nella parte meccanica-cinematica: ha valori superiori nelle pompe a pistoni in linea (0,94÷0,96) e valori inferiori nelle pompe a pistoni assiali (0,90÷0,92).

In base a quanto sopra, il rendimento totale η_t assume quindi i valori più bassi (0,78÷0,80) nelle pompe a pistoni assiali ad alta velocità di rotazione (3400 giri/min) e i valori più alti (0,90÷0,92) nelle pompe a pistoni in linea a bassa velocità di rotazione (1000÷1400 giri/min).

I valori di potenza che compaiono nelle prestazioni a catalogo sono quelli della potenza assorbita **Na**. La potenza assorbita nelle pompe volumetriche a pistoni, con velocità di rotazione costante (e quindi a portata costante) è proporzionale alla pressione.

donde η_t es el rendimiento total de la bomba producido de los tres rendimientos η_v (volumétrico), η_m (mecánico) e η_i (hidráulico).

El rendimiento volumétrico η_v normalmente asume valores de 0,85 a 0,95. Los valores inferiores se obtienen para las bombas de pistones axiales y con el aumento de la velocidad de rotación, mientras los valores más altos se obtienen en las bombas de pistones en línea y con bajas velocidades de rotación.

El rendimiento hidráulico η_i expresa las pérdidas para las resistencias opuestas al flujo a través del cabezal y para las presiones elevadas, típicas de las bombas de pistones, tiene valores próximos a la unidad.

El rendimiento mecánico η_m expresa las pérdidas de potencia en la parte mecánica-cinemática: tiene valores superiores en las bombas de pistones en línea (0,94÷0,96) y valores inferiores en las bombas de pistones axiales (0,90÷0,92).

En base a lo anteriormente citado, el rendimiento total η_t asume los valores más bajos (0,78÷0,80) en las bombas de pistones axiales a alta velocidad de rotación (3400 rpm) y los valores más altos (0,90÷0,92) en las bombas de pistones en línea a baja velocidad de rotación (1000÷1400 rpm).

Los valores de potencia que aparecen en las prestaciones en el catálogo son aquellos de la potencia absorbida **Na**. La potencia absorbida en las bombas volumétricas de pistones, con velocidad de rotación constante (y por tanto con caudal constante) es proporcional a la presión.



APPLICATIONS FOR HIGH PRESSURE PISTON PUMPS
 APPLICAZIONI PER POMPE A PISTONI AD ALTA PRESSIONE
 APLICACIONES PARA BOMBAS DE PISTÓN DE ALTA PRESIÓN

	bar [psi]													
	18 [250]	35 [500]	55 [800]	70 [1000]	85 [1200]	105 [1500]	125 [1800]	140 [2000]	155 [2500]	210 [3000]	245 [3500]	275 [4000]	345 [5000]	500 [7250]
CLEANING / PULIZIA / LIMPIAMIENTO														
Aircraft Engine		✓	✓											
Battery			✓	✓										
Buses				✓	✓	✓	✓	✓	✓	✓	✓	✓		
Cars			✓	✓	✓	✓								
Carpet	✓	✓	✓	✓	✓									
Ceramic Tile Vat							✓	✓	✓					
Compressor Castings		✓	✓											
CIP Multiple Station			✓	✓	✓	✓	✓	✓						
Filter		✓	✓	✓										
Food Plant Sanitizing		✓	✓	✓	✓	✓	✓	✓						
Freight Trucks						✓	✓	✓						
Heat Exchanger Tube Coils	✓	✓												
Heavy Equipment						✓	✓	✓	✓	✓	✓	✓	✓	
Hog Cleaning/Sanitizing			✓	✓	✓									
Live Wire Insulator		✓	✓	✓										
Locomotive				✓	✓	✓	✓	✓	✓	✓	✓	✓	✓	✓
Moss/Mildew Removal			✓	✓	✓									
Offshore Platform								✓	✓	✓	✓	✓	✓	✓
Oil Storage Tank								✓	✓	✓	✓			
Potatoes			✓	✓	✓									
Sander Belts									✓	✓	✓			
Screen/Filter		✓	✓	✓	✓	✓	✓							
Seal Gland Flushing					✓	✓	✓	✓						
Sponge Vat							✓	✓	✓					
Vegetables		✓	✓											

HYDROSTATIC / IDROSTATICA / IDROSTÁTICA														
BOP		✓	✓	✓	✓	✓	✓	✓	✓	✓	✓	✓	✓	✓
Hydraulic Power HWBF - 95/5		✓	✓	✓	✓	✓	✓	✓	✓	✓	✓	✓	✓	✓
Jockey Pumps				✓	✓	✓	✓	✓	✓	✓	✓	✓	✓	✓
Pipe/Tube Testing		✓	✓	✓	✓	✓	✓	✓	✓	✓	✓	✓	✓	✓
Textile Water Extraction	✓	✓	✓											

LIQUID INJECTION / INIEZIONE DI LIQUIDI / INYECCIÓN DE LIQUIDOS														
Ag Fertilizer/Herbicides						✓	✓	✓	✓	✓	✓	✓		
Beer Exciting	✓	✓												
Boiler Feed	✓	✓	✓	✓	✓									
Diesel/Fuel Oil									✓	✓	✓	✓	✓	
Golf Course Aeration									✓	✓	✓	✓	✓	
Brine Oil Waste Water			✓	✓	✓	✓	✓	✓	✓	✓				
Oil Field, Glycol Injection				✓	✓	✓	✓	✓						
Oil Field, Methanol						✓	✓	✓	✓	✓	✓	✓	✓	
Oil Field, Water/Glucose						✓	✓	✓	✓	✓	✓	✓	✓	
Pesticide				✓	✓	✓								
Secondary Recovery/Well Stimulation				✓	✓	✓	✓	✓	✓	✓	✓	✓	✓	
Undersea Diving Vessel			✓	✓										

METERING / DOSAGGIO / DOSIFICACIÓN														
Crude Oil Transfer		✓	✓	✓	✓									
Homogenizing			✓	✓	✓	✓	✓	✓	✓	✓	✓	✓	✓	✓
Machine Tool Coolant Flushing						✓	✓	✓	✓	✓				



bar
[psi]

18 [250]	35 [500]	55 [800]	70 [1000]	85 [1200]	105 [1500]	125 [1800]	140 [2000]	155 [2500]	210 [3000]	245 [3500]	275 [4000]	345 [5000]	500 [7250]
-------------	-------------	-------------	--------------	--------------	---------------	---------------	---------------	---------------	---------------	---------------	---------------	---------------	---------------

MISTING / UMIDIFICAZIONE / NEBULIZACIÓN

Agriculture		✓	✓	✓	✓	✓							
Chicken/Turkey		✓	✓	✓	✓	✓							
Coal Dust Suppression			✓	✓	✓								
Dairy Barn Sanitation		✓	✓	✓	✓	✓							
Equestrian		✓	✓	✓	✓	✓							
Evaporative Cooling				✓	✓	✓	✓	✓	✓				
Greenhouse		✓	✓	✓	✓	✓							
Lumber Conditioning		✓	✓	✓	✓	✓							
Odor Control		✓	✓	✓									
Temperature Control		✓	✓	✓	✓	✓							
Turbine Cooling						✓	✓	✓	✓	✓			

PROCESSING / PROCESSO / PROCESO

Chemical			✓	✓	✓	✓	✓	✓					
Chicken/Turkey Deboning						✓	✓	✓	✓				
Crude Petroleum Transfer		✓	✓	✓	✓								
Ham Deboning						✓	✓	✓					
Liquid CO2		✓	✓	✓	✓	✓	✓	✓					
Saltwater Reverse Osmosis-Desalination		✓	✓	✓	✓	✓							

SPRAYING / IRRORAZIONE / PULVERIZACIÓN

Fire Protection System			✓	✓	✓								
Row Crop	✓	✓	✓	✓									

SURFACE TREATMENTS / TRATTAMENTO DELLE SUPERFICI / TRATAMIENTO DE SUPERFICIES

Cedar Siding Restoration							✓	✓	✓				
Exposed Aggregate								✓	✓	✓			
Gypsum Removal									✓	✓			
Label Removal				✓	✓	✓	✓	✓	✓				
Metal Casting Flushing		✓	✓	✓	✓								
Paint Removal							✓	✓	✓	✓	✓	✓	✓
Paint and Solder Removal										✓	✓	✓	✓
Paper/Plastic/Tin Laser Cutting								✓	✓	✓	✓	✓	✓
Plastic Flash Removal									✓	✓	✓	✓	
Phosphatizing		✓	✓	✓	✓								

WATER-JETTING/BLASTING / GETTO D'ACQUA / CHORRO DE AGUA

Cement Truck, Hopper, Hearth, Floors										✓	✓	✓	✓	✓
Cleaning Sewer Pipe						✓	✓	✓	✓	✓	✓	✓	✓	✓
Drain Line Tubes							✓	✓	✓	✓	✓	✓	✓	✓
Drilling Paraffin/Crude Residues										✓	✓	✓	✓	✓
Graffiti Removal										✓	✓	✓	✓	✓
Mill Scale, Slag Removal											✓	✓	✓	
Mixers, Reactors, Evaporators											✓	✓	✓	
Oak Debarking										✓	✓	✓	✓	
Pharmaceutical Residue										✓	✓	✓	✓	✓
Presses, Valves, Vessels						✓	✓	✓	✓	✓	✓	✓	✓	✓
Pulp and Paper Residue										✓	✓	✓	✓	✓
Runway Rubber Removal											✓	✓	✓	✓
Ship Hull Rust, Barnacle Removal												✓	✓	✓
Underground Trenching										✓	✓	✓	✓	✓
Wet Sandblasting					✓	✓	✓	✓	✓	✓	✓	✓	✓	✓



TRIPLEX PUMPS

POMPE A PISTONI TRIPLEX

BOMBAS DE PISTONES TRIPLEX

All models are supplied with brass head.

Standard versions with p.t.o on right hand side, left side on request.

Other flow / pressure combinations are available on request .

Tutti i modelli sono forniti con testata in ottone.

Le versioni standard hanno la presa di forza sul lato destro, a richiesta sul lato sinistro.

Altre combinazioni di portata e pressione sono disponibili su richiesta.

Todos los modelos están disponibles con cabeza de latón.

Las versiones estándar tienen la toma de fuerza en el lado derecho, bajo pedido en el lado izquierdo.

Otras combinaciones de caudal y presión están disponibles bajo pedido.

Triplex



BWD-K



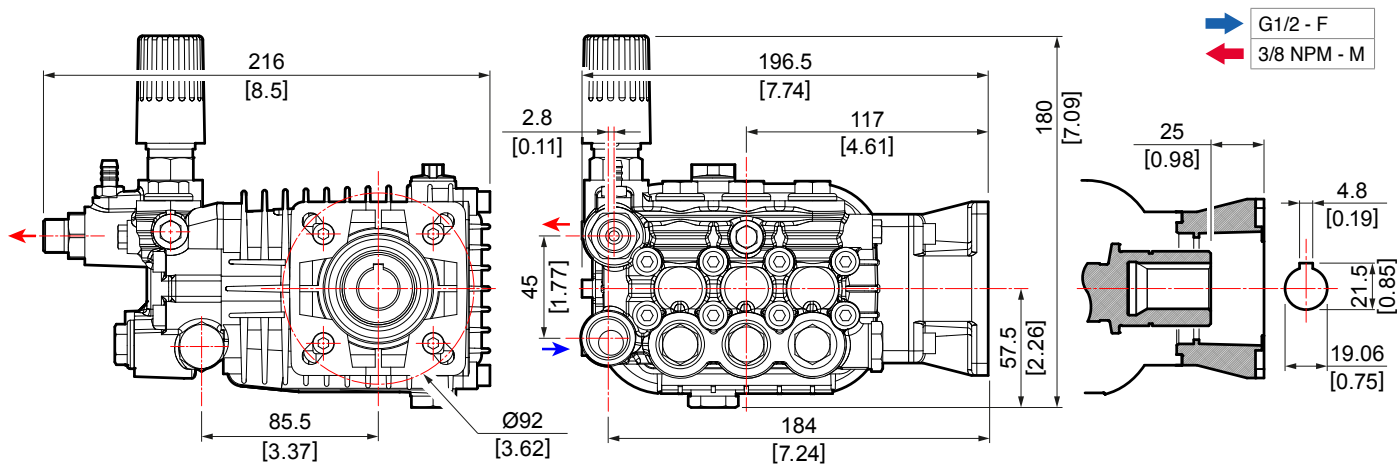
G | Ø 3/4"



HOLLOW SHAFT Ø 3/4" › ALBERO FEMMINA Ø 3/4" › EJE HEMBRA Ø 3/4"

Code Codice Codigo	Model Modello Modelo	Version											
			"	rpm	l/min	US gpm	bar	psi	Mpa	HP	kW	kg	lb
6521 0150	BWD-K 2527	G	3/4	3400	9,8	2,5	186	2700	18,6	5,0	3,7	6,0	13,3
6521 0250	BWD-K 3020	G	3/4	3400	11,3	3,0	138	2000	13,8	4,3	3,2	6,0	13,3
6521 0350	BWD-K 3027	G	3/4	3400	11,3	3,0	186	2700	18,6	5,8	4,3	6,0	13,3

SAE J 609 A





BWD-K



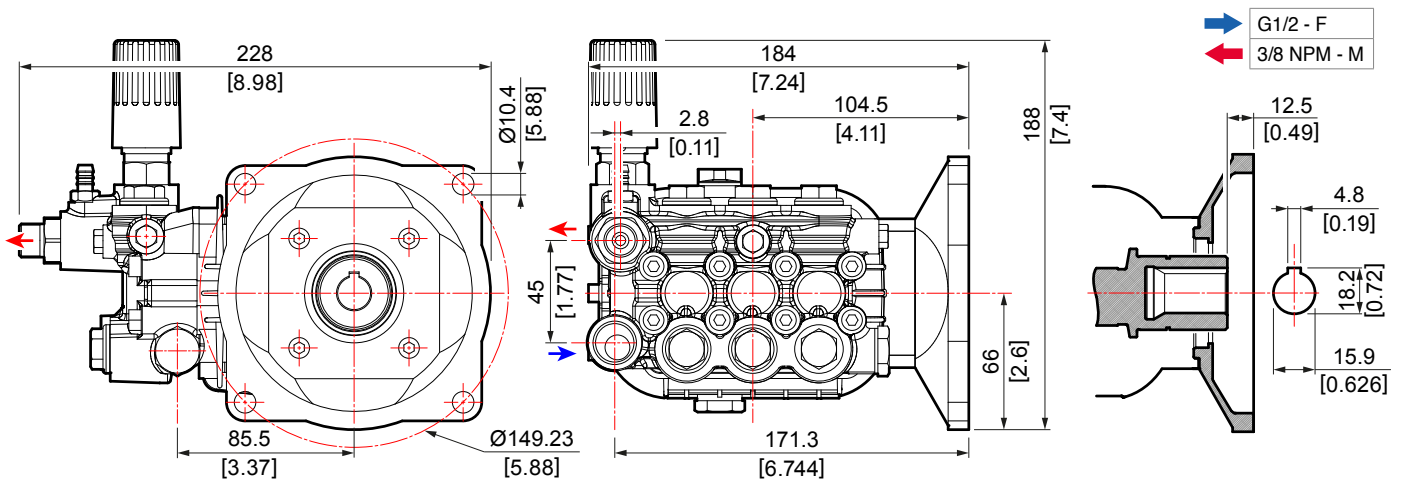
E | Ø 5/8"



HOLLOW SHAFT Ø 5/8" › ALBERO FEMMINA Ø 5/8" › EJE HEMBRA Ø 5/8"

Code Codice Codigo	Model Modello Modelo	Version	Ø	RPM	Flow		Pressure			Power		Weight	
			"	rpm	l/min	US gpm	bar	psi	Mpa	HP	kW	kg	lb
6521 0450	BWD-K 2020	E	5/8	3400	7,1	1,9	138	2000	13,8	2,7	2,0	6,0	13,3
6521 0251	BWD-K 3020	E	5/8	3400	10,0	2,7	138	2000	13,8	3,7	2,7	6,0	13,3

NEMA 56 C





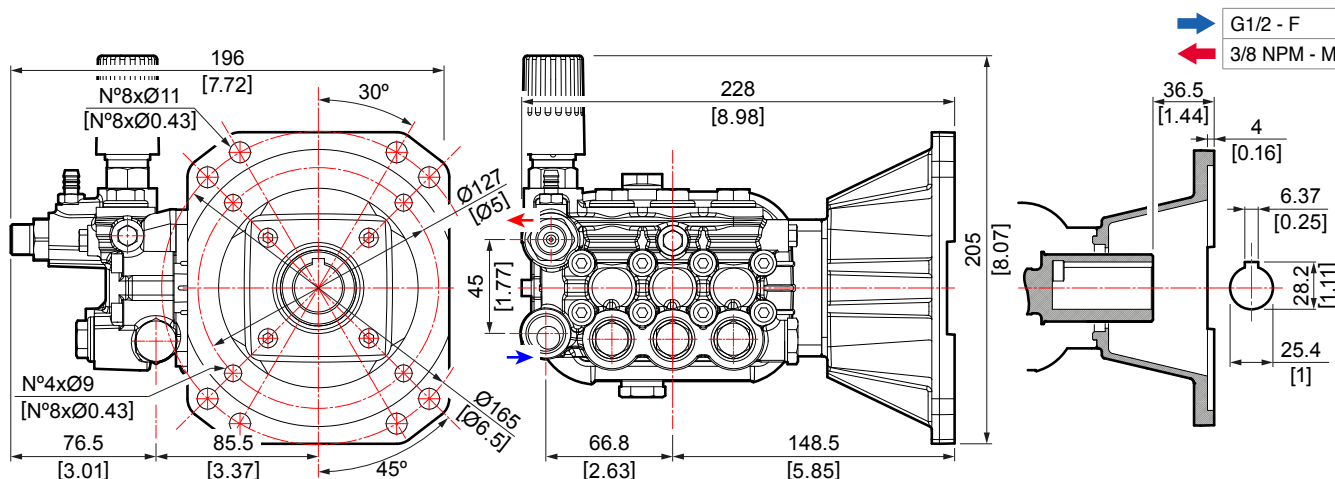
AWD-K



HOLLOW SHAFT Ø 1" › ALBERO FEMMINA Ø 1" › EJE HEMBRA Ø 1"

Code Codice Codigo	Model Modello Modelo	Version	Ø	RPM	Hand		Pressure			Power		Weight	
			"	rpm	l/min	US gpm	bar	psi	Mpa	HP	kW	kg	lb
6520 0150	AWD-K 3030	G	1	3400	11,3	3,0	207	3000	20,7	6,4	4,7	6,5	14,4
6520 0250	AWD-K 3530	G	1	3400	13,1	3,5	207	3000	20,7	7,4	5,5	6,5	14,4
6520 0350	AWD-K 4030	G	1	3400	15,0	4,0	207	3000	20,7	7,5	5,5	6,5	14,4
6520 0450	AWD-K 4036	G	1	3400	15,0	4,0	248	3600	24,8	10,2	7,5	6,5	14,4

SAE J 609 B



LW
S | Ø24 mm

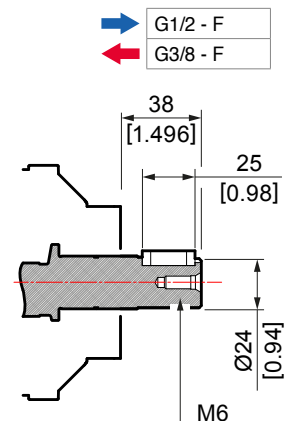
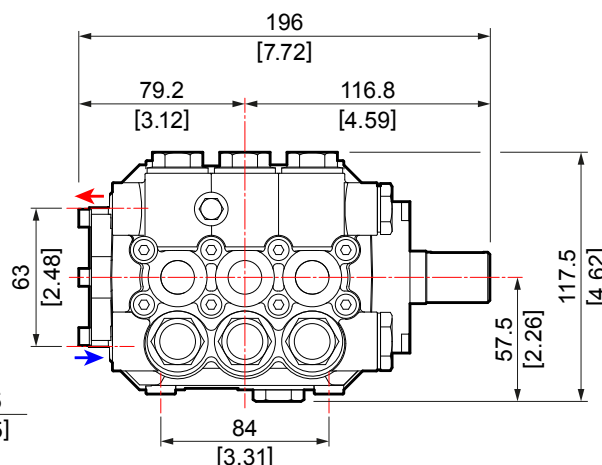
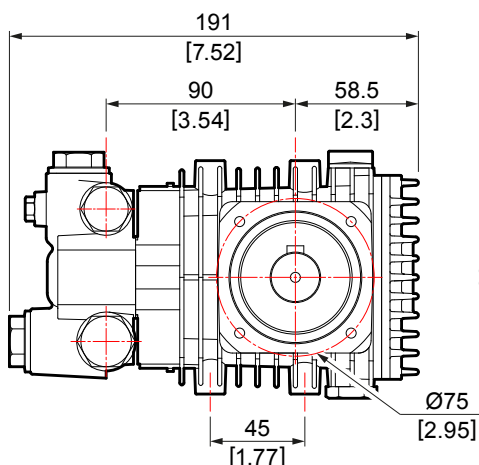
LWS


ON REQUEST › SU RICHIESTA › BAJO PEDIDO



SOLID SHAFT Ø 24 mm › ALBERO MASCHIO Ø 24 mm › EJE MACHO Ø 24 mm

Code Codice Codigo	Model Modello Modelo	Version											
			mm	rpm	l/min	US gpm	bar	psi	Mpa	HP	kW	kg	lb
6300 0502	LW 2020	S	24	1450	8,0	2,1	138	2000	13,8	3,0	2,2	6,1	13,4
6300 0900	LW 2520	S	24	1450	10,0	2,6	138	2000	13,8	3,6	2,7	6,1	13,4
6300 0208	LW 3016	S	24	1450	11,2	3,0	110	1600	11,0	3,0	2,2	4,8	10,6
6300 0303	LW 3020	S	24	1450	11,2	3,0	138	2000	13,8	4,0	3,0	6,1	13,4
6300 0700	LW 3025	S	24	1450	11,2	3,0	172	2500	17,2	5,0	3,7	6,1	13,4
6300 0606	LW 3513	S	24	1450	13,4	3,5	90	1300	9,0	3,0	2,2	4,8	10,6
6300 0403	LW 3517	S	24	1450	13,4	3,5	117	1700	11,7	4,0	3,0	6,1	13,4
6300 0800	LW 3525	S	24	1450	13,4	3,5	172	2500	17,2	5,5	4,0	6,1	13,4
6301 0101	LWS 2020	S	24	1750	8,4	2,2	138	2000	13,8	3,0	2,2	6,1	13,4
6301 0502	LWS 3015	S	24	1750	12,2	3,2	103	1500	10,3	3,0	2,2	6,1	13,4
6301 0601	LWS 3020	S	24	1750	11,9	3,1	138	2000	13,8	4,0	3,0	6,1	13,4
6301 1300	LWS 3025	S	24	1750	12,3	3,2	172	2500	17,2	5,0	3,7	6,1	13,4
6301 1201	LWS 3525	S	24	1750	13,6	3,6	172	2500	17,2	5,5	4,0	6,1	13,4
6301 1400	LWS 4020	S	24	1750	16,1	4,2	138	2000	13,8	5,5	4,0	6,1	13,4





ON REQUEST › SU RICHIESTA › BAJO PEDIDO



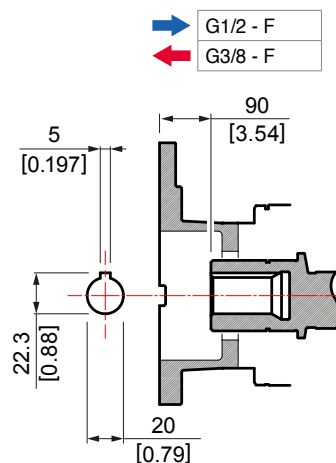
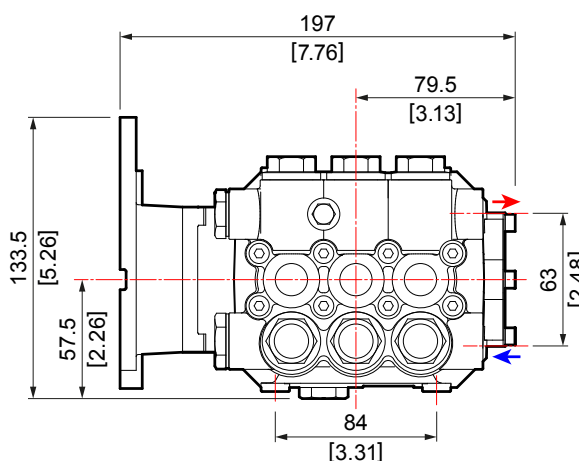
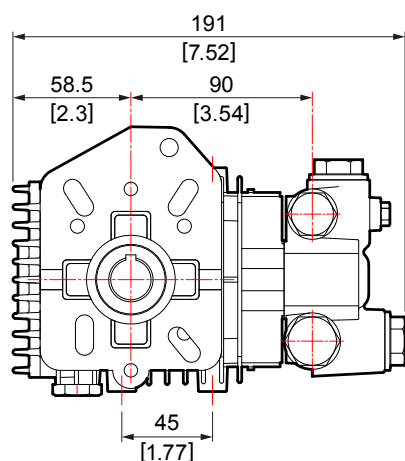
HOLLOW SHAFT Ø 20 mm › ALBERO FEMMINA Ø 20 mm › EJE HEMBRA Ø 20 mm

Code Codice Codigo	Model Modello Modelo	Version											
			mm	rpm	l/min	US gpm	bar	psi	Mpa	HP	kW	kg	lb
▲ 6301 2000	LWS 3022	G	20	1750	11,2	3,0	152	2200	15,2	4,0	3,0	6,1	13,4
● 6301 2002	LWS 3022	G	20	1750	11,2	3,0	152	2200	15,2	4,0	3,0	6,1	13,4
● 6301 1304	LWS 3025	G	20	1750	11,2	3,0	172	2500	17,2	5,0	3,7	6,1	13,4
▲ 6301 1500	LWS 3514	G	20	1750	13,4	3,5	100	1450	10,0	3,4	2,5	6,1	13,4
▲ 6301 2100	LWS 3520	G	20	1750	13,4	3,5	138	2000	13,8	5,0	3,7	6,1	13,4
● 6301 1206	LWS 3525	G	20	1750	13,4	3,5	172	2500	17,2	5,5	4,0	6,1	13,4

P.T.O. on left hand side - Presa di forza sul lato sinistro - Toma de fuerza en el lado izquierdo.

* Versions shaft G Ø18 mm available on request - Versioni albero G Ø18 mm disponibili su richiesta - Versiones eje G Ø18 mm disponibles bajo pedido.

SPECIAL FLANGE (MITSUBISHI)



▲ For Honda motor - Per motore Honda - Para motor Honda.
● For Mitsubishi motor - Per motore Mitsubishi - Para motor Mitsubishi

Contact us for other special flange drawings. / I disegni delle altre flange speciali sono disponibili su richiesta. / Contactar para los dibujos de las otras bridas especiales.

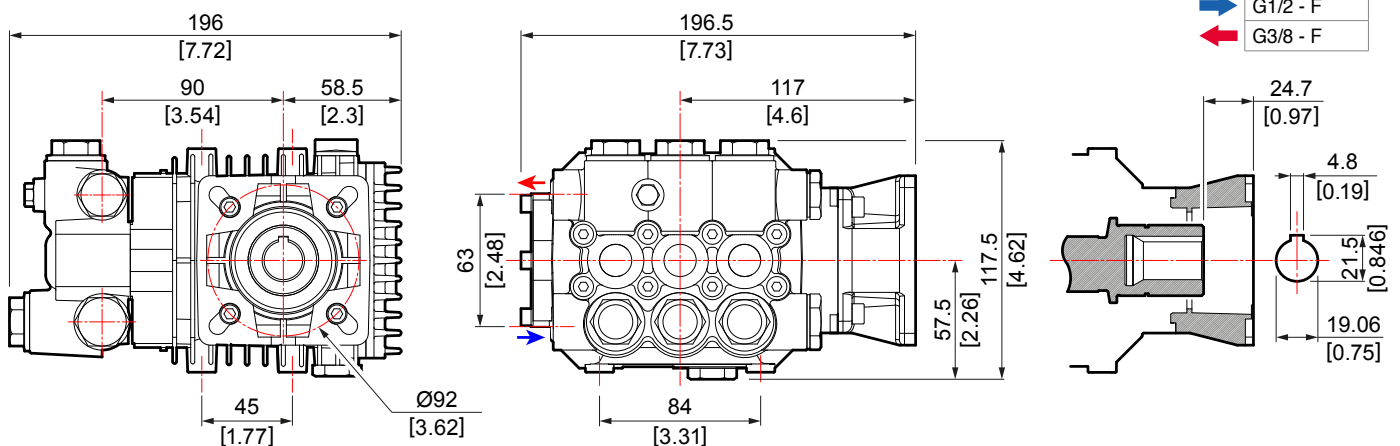


ON REQUEST › SU RICHIESTA › BAJO PEDIDO



HOLLOW SHAFT Ø 3/4" › ALBERO FEMMINA Ø 3/4" › EJE HEMBRA Ø 3/4"

Code Codice Codigo	Model Modello Modelo	Version	Ø	RPM	l/min	US gpm	Pressure			Power		Weight	
			"	rpm			bar	psi	Mpa	HP	kW	kg	lb
6303 0104	LWD 2020	G	3/4	3400	8,2	2,2	138	2000	13,8	3,0	2,2	6,1	13,4
6303 1600	LWD 2520	G	3/4	3400	9,4	2,5	138	2000	13,8	3,6	2,7	5,9	13,0
6303 1700	LWD 2525	G	3/4	3400	9,4	2,5	172	2500	17,2	4,5	3,4	5,9	13,0
6303 0508	LWD 3020	G	3/4	3400	11,3	3,0	138	2000	13,8	4,0	3,0	5,9	13,0
6303 0701	LWD 3025	G	3/4	3400	11,3	3,0	172	2500	17,2	5,0	3,7	5,9	13,0
6303 1200	LWD 3515	G	3/4	3400	13,0	3,4	103	1500	10,3	3,5	2,6	5,9	13,0
6303 0802	LWD 3522	G	3/4	3400	13,0	3,4	152	2200	15,2	5,0	3,7	5,9	13,0

SAE J 609 A


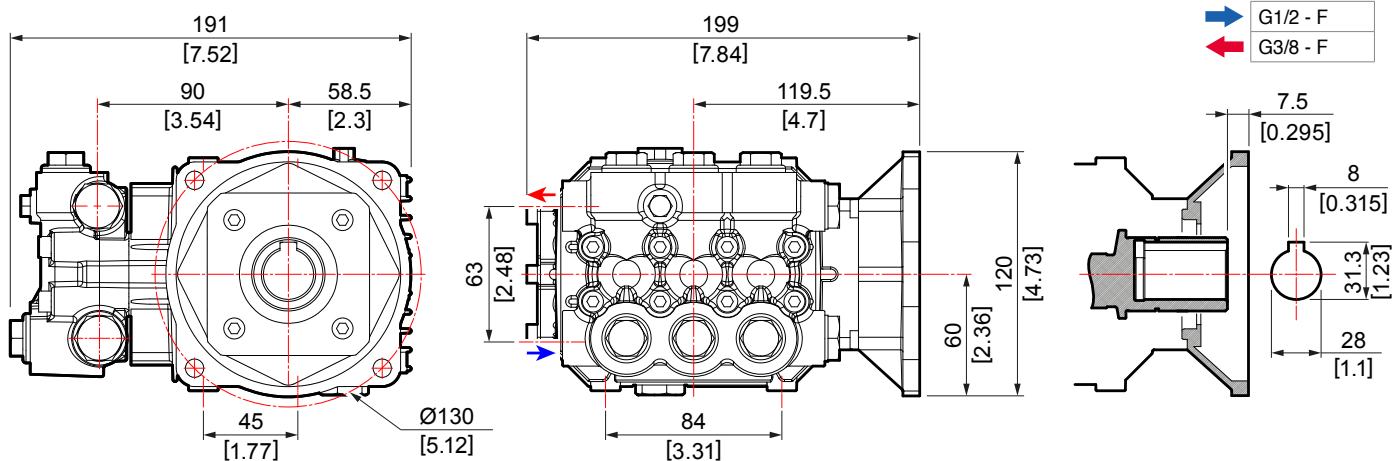


ON REQUEST › SU RICHIESTA › BAJO PEDIDO



HOLLOW SHAFT Ø 28 mm › ALBERO FEMMINA Ø 28 mm › EJE HEMBRA Ø 28 mm

Code Codice Codigo	Model Modello Modelo	Version											
			mm	rpm	l/min	US gpm	bar	psi	Mpa	HP	kW	kg	lb
6300 2900	LW 1626	E	28	1450	6,1	1,6	180	2600	18,0	2,7	2,0	6,5	14,4
6300 3000	LW 2022	E	28	1450	8,0	2,1	152	2200	15,2	3,0	2,2	6,5	14,4
6300 3100	LW 2516	E	28	1450	9,4	2,5	110	1600	11,0	2,8	2,1	6,5	14,4
6300 3200	LW 2518	E	28	1450	9,4	2,5	124	1800	12,4	3,1	2,3	6,5	14,4
6300 1100	LW 2520	E	28	1450	9,4	2,5	138	2000	13,8	3,5	2,6	6,5	14,4
6300 0312	LW 3020	E	28	1450	11,5	3,0	138	2000	13,8	3,9	2,9	6,5	14,4
6300 0612	LW 3522	E	28	1450	13,0	3,4	152	2200	15,2	5,1	3,8	6,5	14,4

MEC 110-112


LW
E | Ø 24 mm

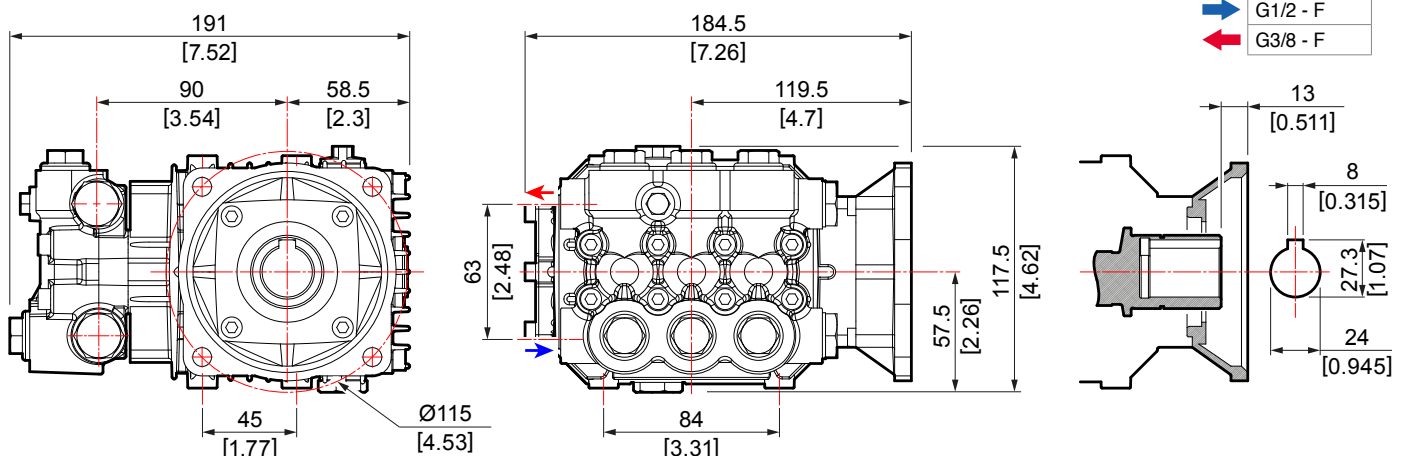
LWR


ON REQUEST › SU RICHIESTA › BAJO PEDIDO



HOLLOW SHAFT Ø 24 mm › ALBERO FEMMINA Ø 24 mm › EJE HEMBRA Ø 24 mm

Code Codice Codigo	Model Modello Modelo	Version											
			mm	rpm	l/min	US gpm	bar	psi	Mpa	HP	kW	kg	lb
* 6300 0605	LW 3513	E	24	1450	13,4	3,5	90	1300	9,0	3,0	2,2	4,8	10,6
6300 0607	LW 3513	E	24	1450	13,4	3,5	90	1300	9,0	3,0	2,2	4,8	10,6
6302 0403	LWR 3020	E	24	2800	10,8	2,7	138	2000	13,8	4,0	3,0	6,1	13,4

MEC 90 B3-B14


The models marked with * are supplied with aluminum head. / I modelli contrassegnati con * sono forniti con testata in alluminio. / Los modelos marcados con * están disponibles con cabeza de aluminio.

LWS

E | Ø 5/8"

LWD



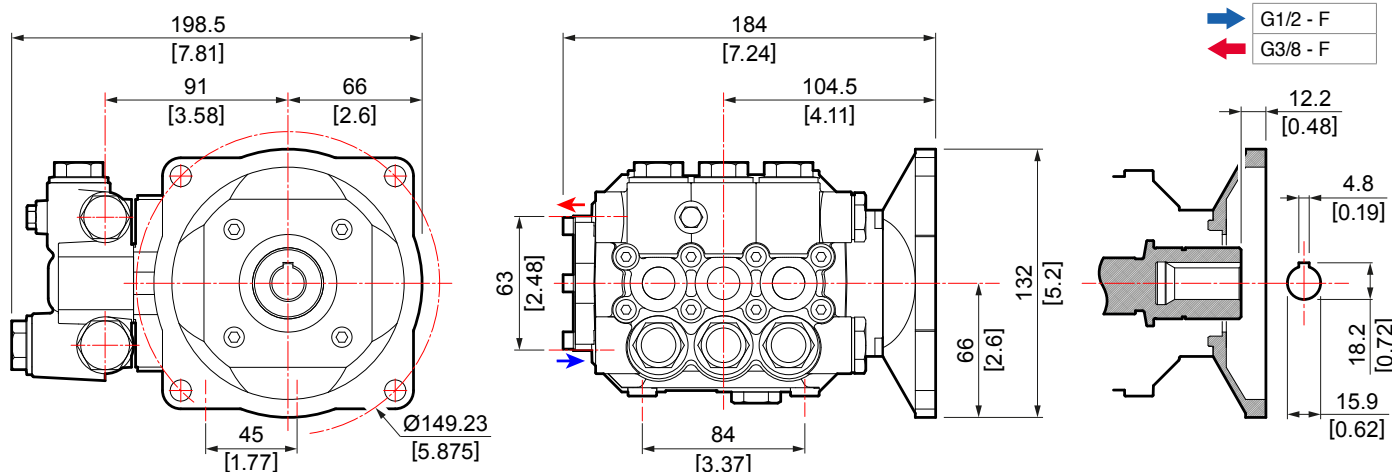
ON REQUEST › SU RICHIESTA › BAJO PEDIDO



HOLLOW SHAFT Ø 5/8" › ALBERO FEMMINA Ø 5/8" › EJE HEMBRA Ø 5/8"

Code Codice Codigo	Model Modello Modelo	Version											
			“	rpm	l/min	US gpm	bar	psi	Mpa	HP	kW	kg	lb
6301 0303	LWS 2015	E	5/8	1750	8,4	2,2	103	1500	10,3	2,0	1,5	5,9	13,0
6301 0102	LWS 2020	E	5/8	1750	8,4	2,2	138	2000	13,8	3,0	2,2	6,1	13,4
6301 0407	LWS 3010	E	5/8	1750	12,2	3,2	69	1000	6,9	2,0	1,5	4,7	10,4
6301 0604	LWS 3020	E	5/8	1750	11,9	3,1	138	2000	13,8	4,0	3,0	6,1	13,4
6301 0602	LWS 3520	E	5/8	1750	13,4	3,5	138	2000	13,8	5,0	3,7	6,1	13,4
6303 0207	LWD 2015	E	5/8	3400	8,2	2,2	103	1500	10,3	2,0	1,5	4,7	10,4
6303 0105	LWD 2020	E	5/8	3400	8,2	2,2	138	2000	13,8	3,0	2,2	5,9	13,0
6303 0509	LWD 3020	E	5/8	3400	11,3	3,0	138	2000	13,8	4,0	3,0	5,9	13,0
6303 0806	LWD 3522	E	5/8	3400	13,0	3,4	152	2200	15,2	5,0	3,7	5,9	13,0

NEMA 56 C





LW-K



S | Ø24 mm



LWS-K

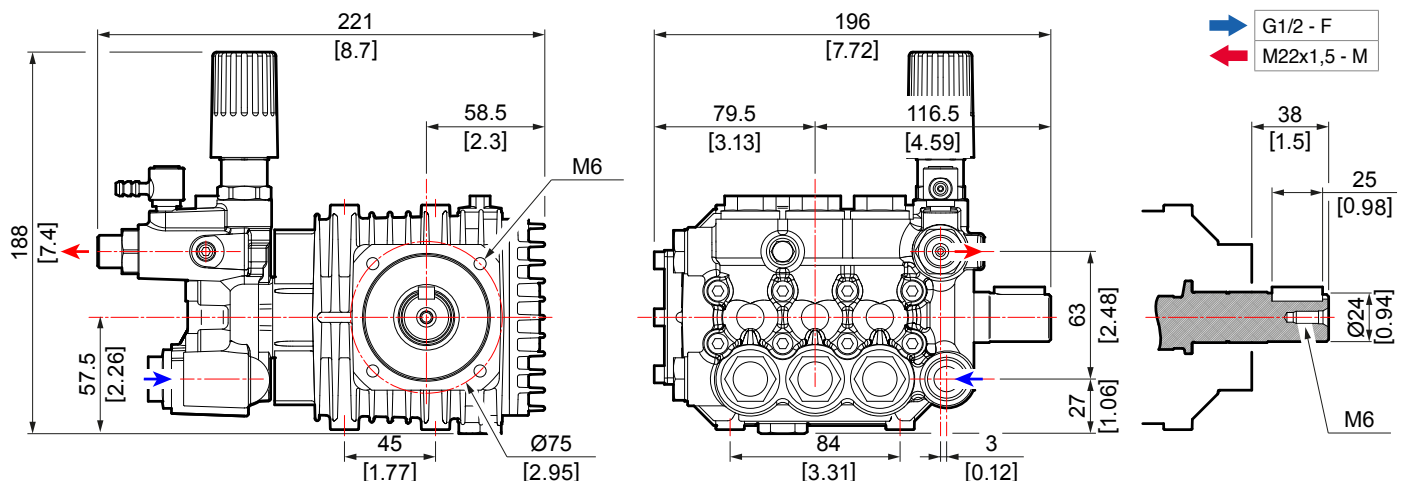


LWR-K



SOLID SHAFT Ø 24 mm › ALBERO MASCHIO Ø 24 mm › EJE MACHO Ø 24 mm

Code Codice Codigo	Model Modello Modelo	Version											
			mm	rpm	l/min	US gpm	bar	psi	Mpa	HP	kW	kg	lb
6300 0351	LW-K 3020	S	24	1450	11,2	3,0	138	2000	13,8	4,0	3,0	7,2	15,9
6300 0850	LW-K 3525	S	24	1450	13,4	3,5	172	2500	17,2	5,5	4,0	7,2	15,9
6301 1250	LWS-K 3525	S	24	1750	13,6	3,6	172	2500	17,2	5,5	4,0	7,2	15,9
6302 0453	LWR-K 3020	S	24	2800	10,8	2,8	138	2000	13,8	4,0	3,0	7,2	15,9
6302 0754	LWR-K 3525	S	24	2800	12,7	3,4	172	2500	17,2	5,5	4,0	7,2	15,9
6302 0854	LWR-K 4022	S	24	2800	14,3	3,8	152	2200	15,2	5,5	4,0	7,2	15,9





LWD-K



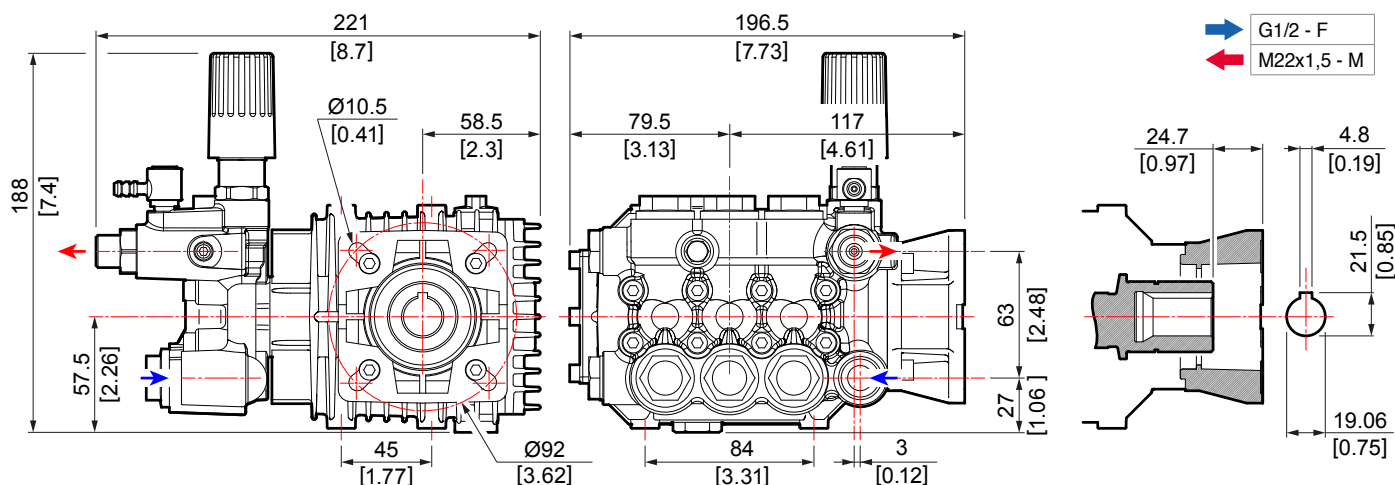
G | Ø 3/4"



HOLLOW SHAFT Ø 3/4" › ALBERO FEMMINA Ø 3/4" › EJE HEMBRA Ø 3/4"

Code Codice Codigo	Model Modello Modelo	Version											
			“	rpm	l/min	US gpm	bar	psi	Mpa	HP	kW	kg	lb
6303 1650	LWD-K 2520	G	3/4	3400	9,4	2,5	138	2000	13,8	3,5	2,6	5,8	12,8
6303 0553	LWD-K 3020	G	3/4	3400	11,3	3,0	138	2000	13,8	4,0	3,0	5,8	12,8
6303 0751	LWD-K 3025	G	3/4	3400	11,3	3,0	172	2500	17,2	5,0	3,7	7,2	15,9
6303 0852	LWD-K 3522	G	3/4	3400	13,0	3,4	152	2200	15,2	5,0	3,7	7,2	15,9

SAE J 609 A





LW-K



E | Ø 24 mm



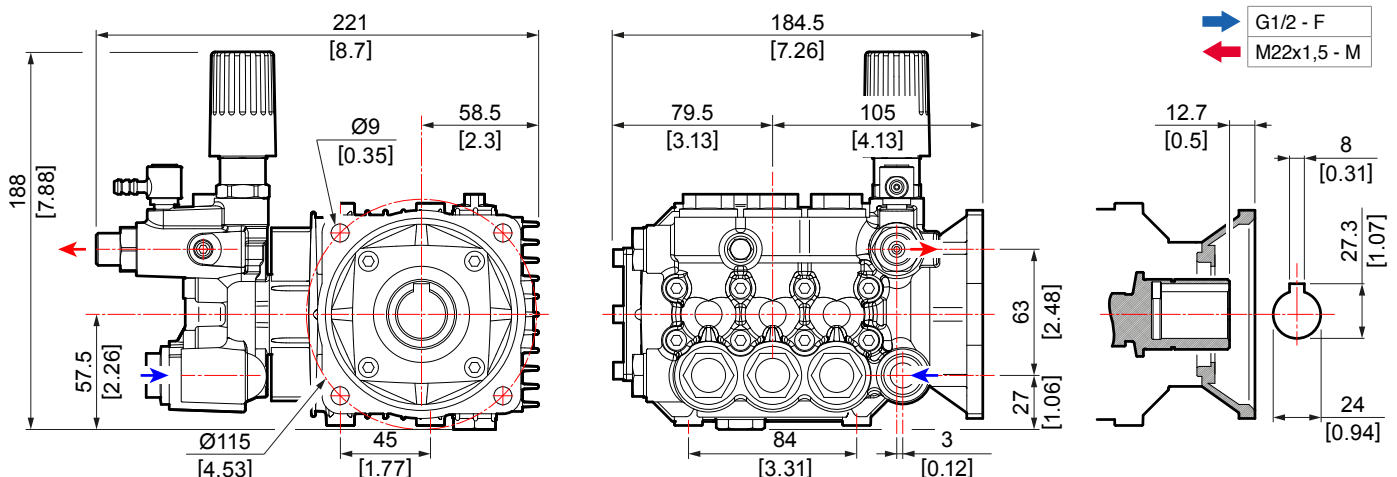
LWR-K



HOLLOW SHAFT Ø 24 mm › ALBERO FEMMINA Ø 24 mm › EJE HEMBRA Ø 24 mm

Code Codice Codigo	Model Modello Modelo	Version											
			mm	rpm	l/min	US gpm	bar	psi	Mpa	HP	kW	kg	lb
6300 0552	LW-K 2020	E	24	1450	8,0	2,1	138	2000	13,8	3,0	2,2	5,8	12,8
6302 0156	LWR-K 3016	E	24	2800	11,5	3,1	110	1600	11,0	3,0	2,2	5,5	12,1

MEC 90 B3-B14





LWD-K



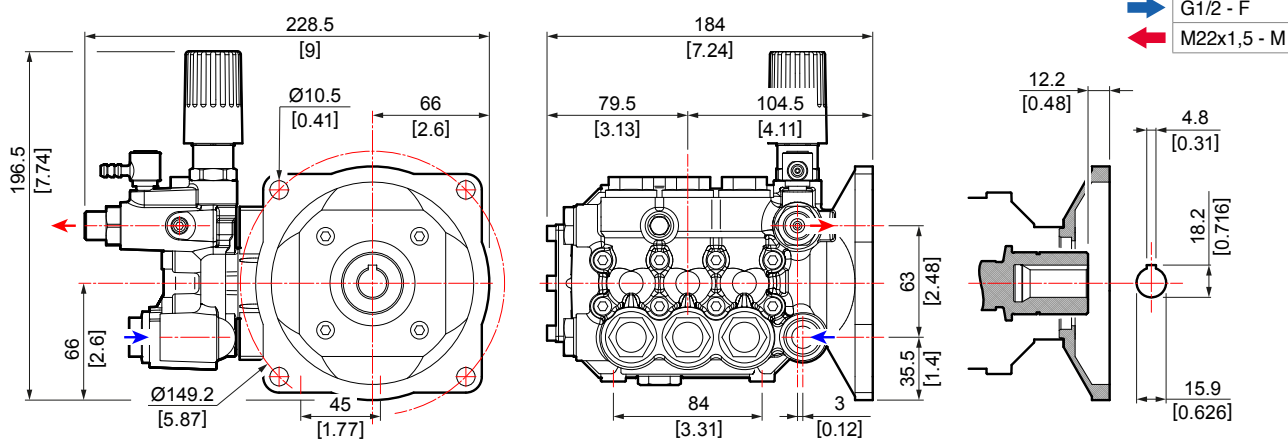
E | Ø 5/8"



HOLLOW SHAFT Ø 5/8" › ALBERO FEMMINA Ø 5/8" › EJE HEMBRA Ø 5/8"

Code Codice Codigo	Model Modello Modelo	Version	Ø	RPM	Hand	Pressure				Power			
			"	rpm	l/min	US gpm	bar	psi	Mpa	HP	kW	kg	lb
6303 0153	LWD-K 2020	E	5/8	3400	7,9	2,1	138	2000	13,8	3,0	2,2	5,8	12,8
6303 0554	LWD-K 3020	E	5/8	3400	11,3	3,0	138	2000	13,8	4,0	3,0	5,8	12,8

NEMA 56 C





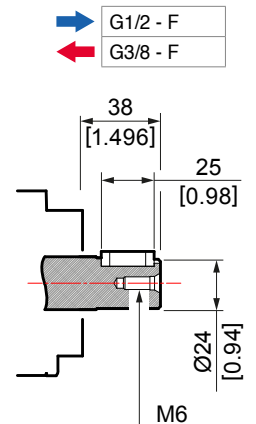
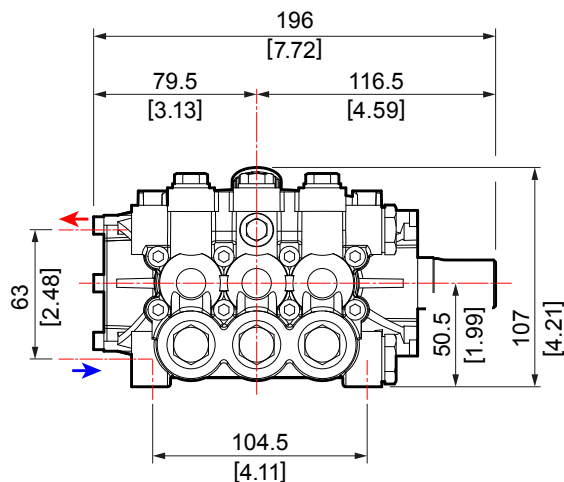
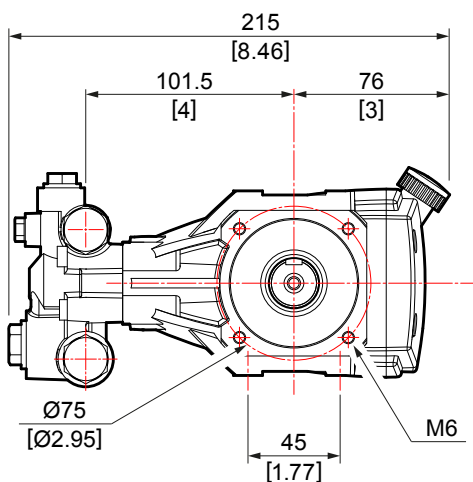
EWD

S | Ø24 mm



SOLID SHAFT Ø 24 mm › ALBERO MASCHIO Ø 24 mm › EJE MACHO Ø 24 mm

Code Codice Codigo	Model Modello Modelo	Version											
			mm	rpm	l/min	US gpm	bar	psi	Mpa	HP	kW	kg	lb
6311 0102	EWD 4040	S	24	3400	15,0	4,0	276	4000	27,6	11,0	8,2	5,7	12,5

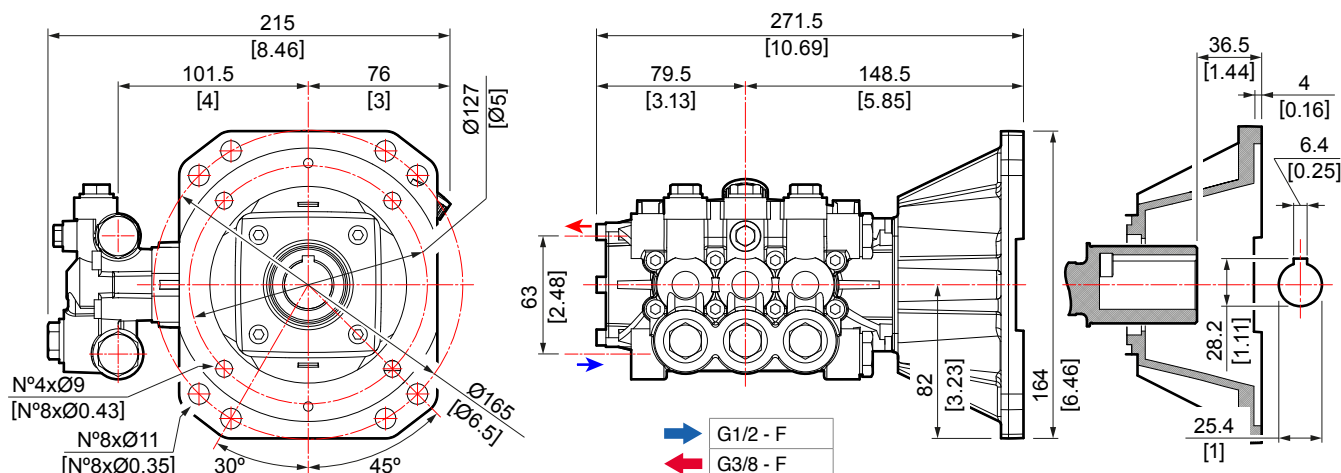




HOLLOW SHAFT Ø 1" › ALBERO FEMMINA Ø 1" › EJE HEMBRA Ø 1"

Code Codice Codigo	Model Modello Modelo	Version											
			"	rpm	l/min	US gpm	bar	psi	Mpa	HP	kW	kg	lb
6311 0200	EWD 3540	G	1	3400	13,1	3,5	276	4000	27,6	9,8	7,3	6,6	14,5
6311 0100	EWD 4040	G	1	3400	15,0	4,0	276	4000	27,6	11,0	8,2	6,6	14,5

SAE J 609 B





EWD-K



S | Ø24 mm



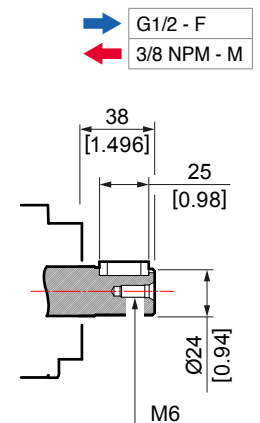
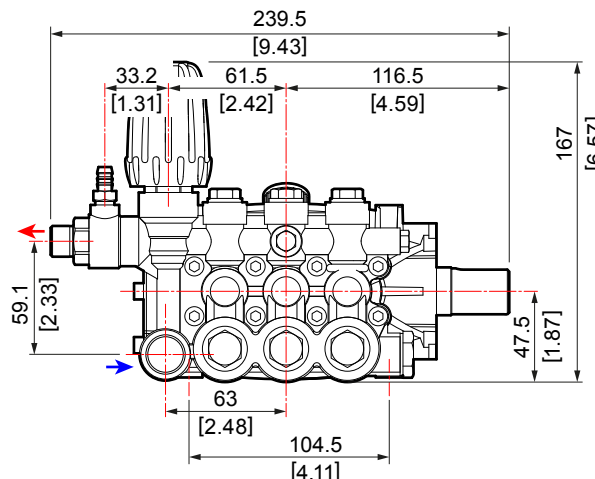
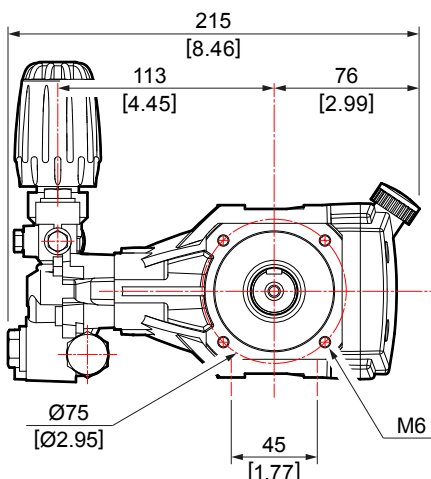
PRESSURE BOOSTER VERSION



PATENTED

SOLID SHAFT Ø 24 mm › ALBERO MASCHIO Ø 24 mm › EJE MACHO Ø 24 mm

Code Codice Codigo	Model Modello Modelo	Version	Pressure Booster											
				mm	rpm	l/min	US gpm	bar	psi	Mpa	HP	kW	kg	lb
6311 0156	EWD-K 4040	S		24	3400	15,0	4,0	276	4000	27,6	11,0	8,2	5,7	12,5
6311 0158	EWD-K 4040	S	✓	24	3400	15,0	4,0	276	4000	27,6	11,0	8,2	5,7	12,5





EWD-K



G | Ø1"



PRESSURE BOOSTER VERSION

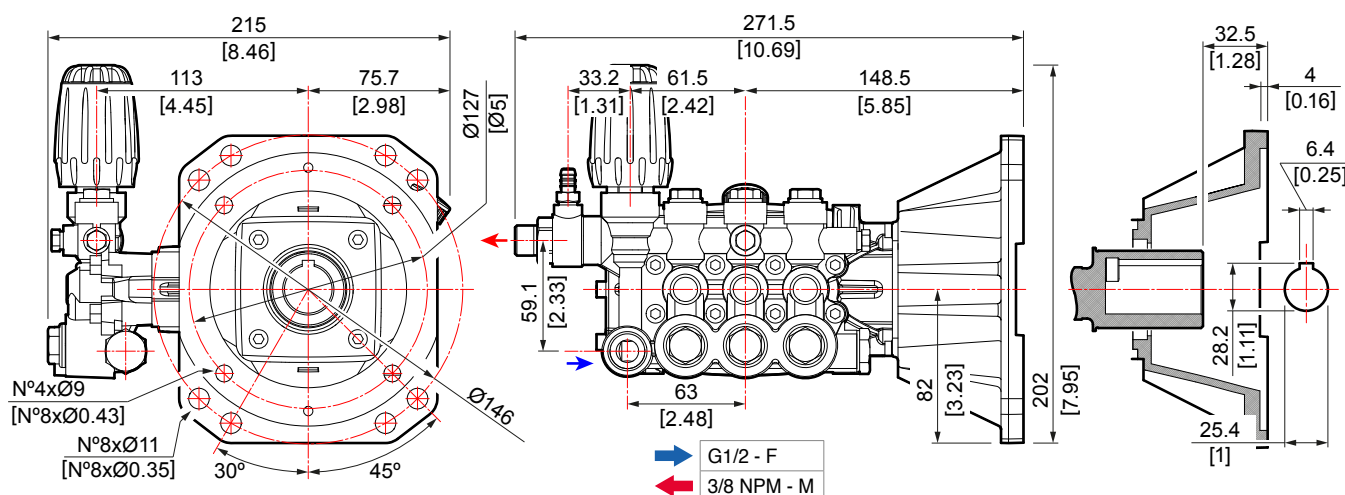


PATENTED

HOLLOW SHAFT Ø 1" › ALBERO FEMMINA Ø 1" › EJE HEMBRA Ø 1"

Code Codice Codigo	Model Modello Modelo	Version	Pressure Booster	Ø		RPM		Pressure		Power		Weight		
				"	rpm	l/min	US gpm	bar	psi	Mpa	HP	kW	kg	lb
6311 0250	EWD-K 3540	G		1	3400	13,1	3,5	276	4000	27,6	9,8	7,3	6,6	14,5
6311 0150	EWD-K 4040	G		1	3400	15,0	4,0	276	4000	27,6	11,0	8,2	6,6	14,5
6311 0252	EWD-K 3540	G	✓	1	3400	13,1	3,5	276	4000	27,6	9,8	7,3	6,6	14,5
6311 0157	EWD-K 4040	G	✓	1	3400	15,0	4,0	276	4000	27,6	11,0	8,2	6,6	14,5

SAE J 609 B



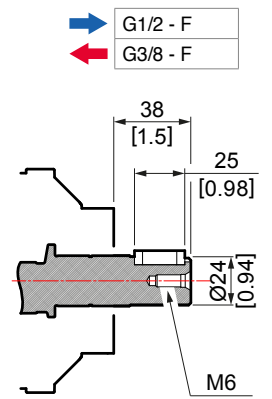
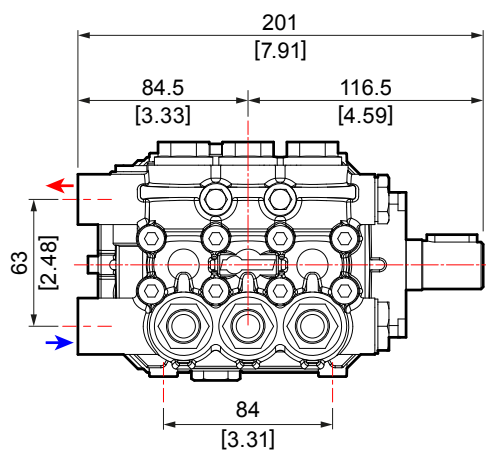
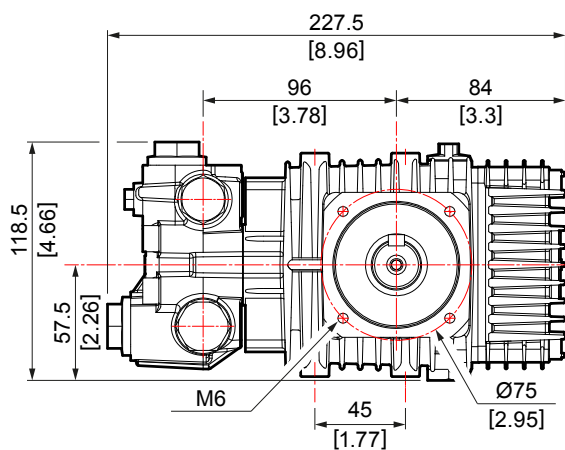


ON REQUEST › SU RICHIESTA › BAJO PEDIDO



SOLID SHAFT Ø 24 mm › ALBERO MASCHIO Ø 24 mm › EJE MACHO Ø 24 mm

Code Codice Codigo	Model Modello Modelo	Version											
			mm	rpm	l/min	US gpm	bar	psi	Mpa	HP	kW	kg	lb
6307 0800	ZW 3030	S	24	1450	12,3	3,2	207	3000	20,7	6,3	4,7	7,9	17,4
6307 0100	ZW 4022	S	24	1450	15,0	4,0	152	2200	15,2	5,5	4,0	7,5	16,5
6307 0200	ZW 4025	S	24	1450	15,0	4,0	172	2500	17,2	5,8	4,2	7,5	16,5
6307 0500	ZW 4030	S	24	1450	15,0	4,0	207	3000	20,7	7,5	5,5	7,5	16,5



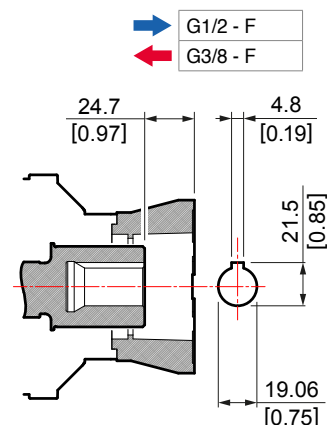
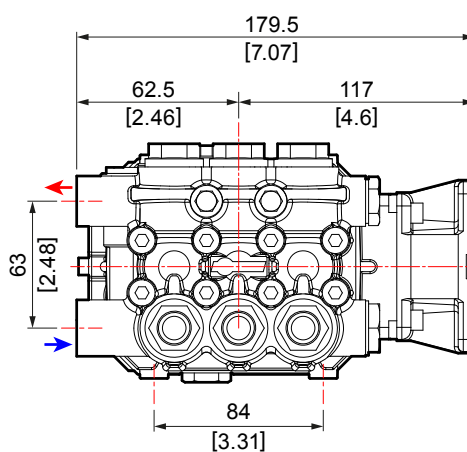
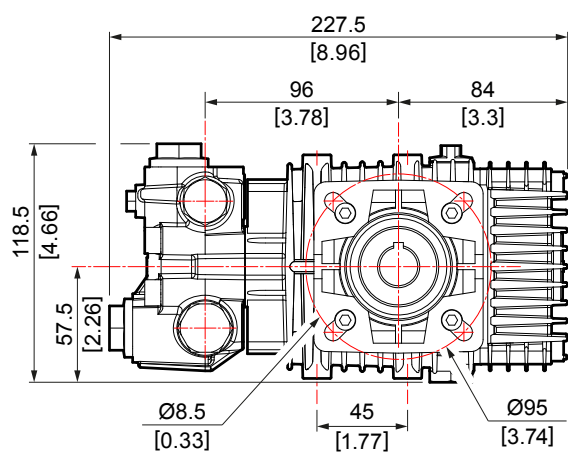
All models are equipped with **EASY-START** device. / Tutti i modelli sono dotati di dispositivo **EASY-START**. / Todos los modelos están equipados con el dispositivo **EASY-START**.



HOLLOW SHAFT Ø 3/4" › ALBERO FEMMINA Ø 3/4" › EJE HEMBRA Ø 3/4"

Code Codice Codigo	Model Modello Modelo	Version											
			"	rpm	l/min	US gpm	bar	psi	Mpa	HP	kW	kg	lb
6305 0700	ZWD 2530	G	3/4	3400	9,4	2,5	207	3000	20,7	5,0	3,7	7,5	16,5
6305 1900	ZWD 2535	G	3/4	3400	9,4	2,5	240	3500	24,0	5,8	4,5	7,9	17,4
6305 1601	ZWD 3035	G	3/4	3400	11,0	3,0	240	3500	27,6	7,0	5,8	7,9	17,4

SAE J 609 A

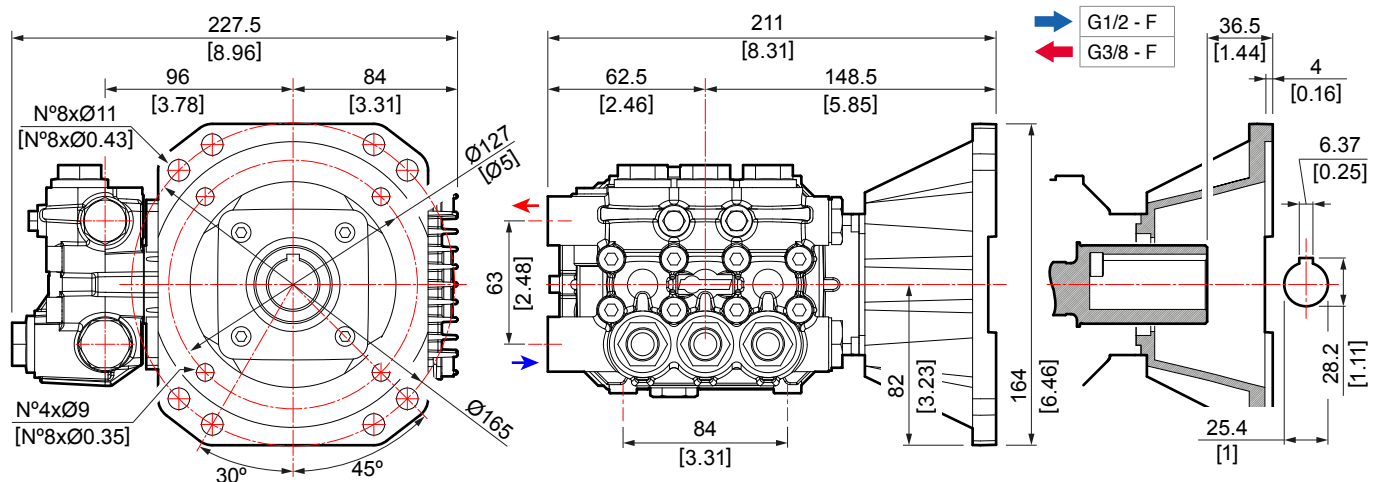




HOLLOW SHAFT Ø 1" › ALBERO FEMMINA Ø 1" › EJE HEMBRA Ø 1"

Code Codice Codigo	Model Modello Modelo	Version											
			"	rpm	l/min	US gpm	bar	psi	Mpa	HP	kW	kg	lb
6305 0100	ZWD 3030	G	1	3400	11,0	3,0	207	3000	20,7	6,0	4,4	7,9	17,4
6305 1600	ZWD 3035	G	1	3400	11,0	3,0	240	3500	24,0	7,0	5,1	7,9	17,4
6305 1100	ZWD 3040	G	1	3400	11,0	3,0	207	3000	20,7	7,9	4,8	7,9	17,4
6305 0400	ZWD 3530	G	1	3400	13,0	3,4	207	3000	20,7	6,5	4,8	7,9	17,4
6305 1700	ZWD 3535	G	1	3400	13,0	3,4	240	3500	24,0	7,6	5,6	7,9	17,4
6305 1000	ZWD 3540	G	1	3400	13,0	3,4	276	4000	27,6	9,5	7,0	7,9	17,4
6305 0600	ZWD 4030	G	1	3400	15,0	4,0	207	3000	20,7	7,5	5,5	7,9	17,4
6305 1800	ZWD 4035	G	1	3400	15,0	4,0	240	3500	24,0	8,7	6,4	7,9	17,4
6305 0900	ZWD 4040	G	1	3400	15,0	4,0	276	4000	27,6	11,0	8,2	7,9	17,4
6305 2100	ZWD 4530	G	1	3400	17,2	4,6	207	3000	20,7	9,8	7,2	7,9	17,4
6305 2400	ZWD 5030	G	1	3400	19,2	5,1	207	3000	20,7	10,8	8,0	7,9	17,4
6305 2500	ZWD 5530	G	1	3400	20,8	5,5	207	3000	20,7	11,6	8,7	7,9	17,4

SAE J 609 B



TRIPLEX PUMPS › POMPE A PISTONI TRIPLEX › BOMBAS DE PISTONES TRIPLEX

ZW

E | Ø28 mm

ZWR



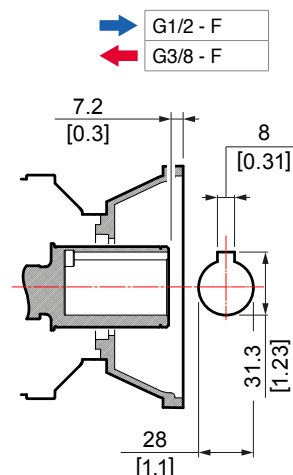
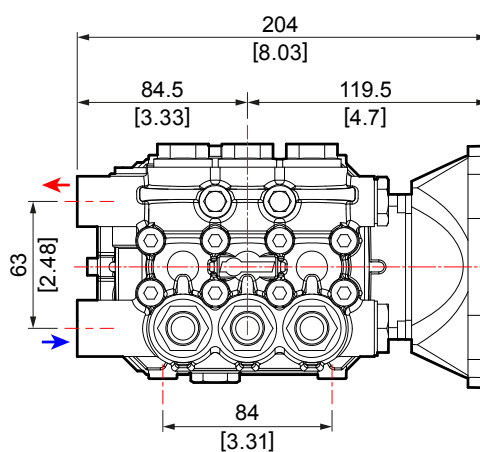
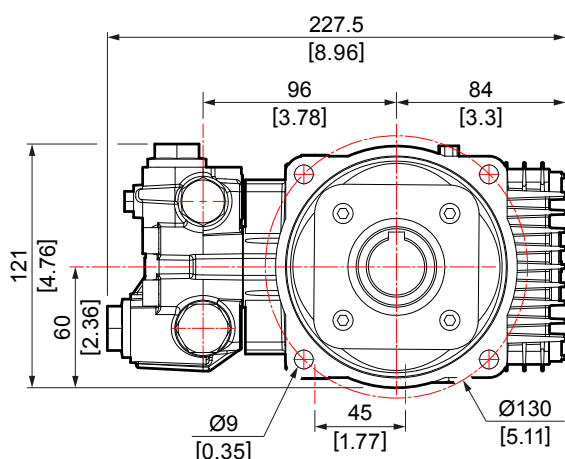
ON REQUEST › SU RICHIESTA › BAJO PEDIDO



HOLLOW SHAFT Ø 28 mm › ALBERO FEMMINA Ø 28 mm › EJE HEMBRA Ø 28 mm

Code Codice Codigo	Model Modello Modelo	Version											
			mm	rpm	l/min	US gpm	bar	psi	Mpa	HP	kW	kg	lb
6307 0803	ZW 3030	E	28	1450	11,5	3,0	207	3000	20,7	5,9	4,3	8,5	18,7
6307 1200	ZW 4018	E	28	1450	14,7	3,9	125	1800	12,5	4,5	3,3	8,5	18,7
6307 0504	ZW 4030	E	28	1450	14,7	3,9	207	3000	20,7	7,5	5,5	8,5	18,7
6306 0200	ZWR 3030	E	28	2800	11,8	3,1	207	3000	20,7	6,1	4,5	8,5	18,7
6306 0101	ZWR 4030	E	28	2800	15,4	4,1	207	3000	20,7	7,9	5,8	8,5	18,7

MEC 110-112

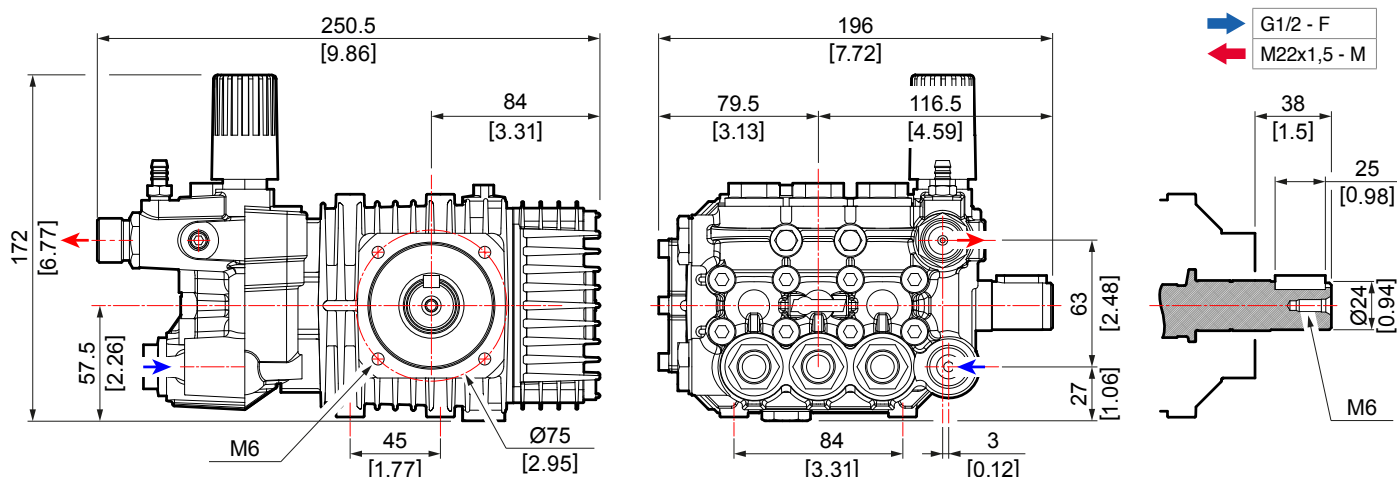


1450 R.P.M. models are equipped with **EASY-START** device. / I modelli a 1450 R.P.M. sono dotati di dispositivo **EASY-START**. / Los modelos a 1450 R.P.M. están equipados con el dispositivo **EASY-START**.



SOLID SHAFT Ø 24 mm › ALBERO MASCHIO Ø 24 mm › EJE MACHO Ø 24 mm

Code Codice Codigo	Model Modello Modelo	Version											
			mm	rpm	l/min	US gpm	bar	psi	Mpa	HP	kW	kg	lb
6307 0350	ZW-K 3525	S	24	1450	13,4	3,5	172	2500	17,2	5,5	4,0	7,2	15,9
6307 0150	ZW-K 4022	S	24	1450	15,0	4,0	152	2200	15,2	5,5	4,0	7,2	15,9
6307 0154	ZW-K 4025	S	24	1450	15,0	4,0	172	2500	17,2	6,5	4,8	7,2	15,9
6307 0550	ZW-K 4030	S	24	1450	15,0	4,0	207	3000	20,7	7,5	5,5	7,2	15,9


 All models are equipped with **EASY-START** device. / Tutti i modelli sono dotati di dispositivo **EASY-START**. / Todos los modelos están equipados con el dispositivo **EASY-START**.



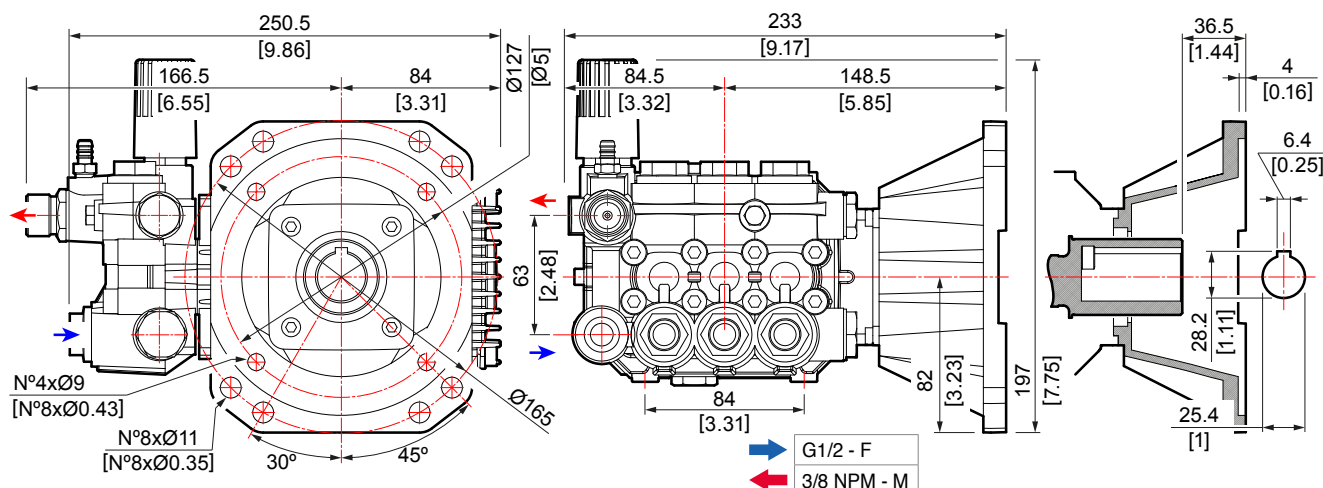
ZWD-K



HOLLOW SHAFT Ø 1" › ALBERO FEMMINA Ø 1" › EJE HEMBRA Ø 1"

Code Codice Codigo	Model Modello Modelo	Version	Ø	RPM	Flow		Pressure			Power		Weight	
			"	rpm	l/min	US gpm	bar	psi	Mpa	HP	kW	kg	lb
6305 0151	ZWD-K 3030	G	1	3400	11,0	3,0	207	3000	20,7	6,0	4,4	7,9	17,4
6305 1650	ZWD-K 3035	G	1	3400	11,0	3,0	240	3500	24,0	7,0	5,1	7,9	17,4
6305 0450	ZWD-K 3530	G	1	3400	13,0	3,4	207	3000	20,7	6,5	4,8	7,9	17,4
6305 1750	ZWD-K 3535	G	1	3400	13,0	3,4	240	3500	24,0	7,6	5,6	7,9	17,4
6305 1052	ZWD-K 3540	G	1	3400	13,0	3,5	276	4000	27,6	9,5	7,0	7,9	17,4
6305 0652	ZWD-K 4030	G	1	3400	15,0	4,0	207	3000	20,7	7,5	5,5	7,9	17,4
6305 1850	ZWD-K 4035	G	1	3400	15,0	4,0	240	3500	24,0	8,7	6,4	7,9	17,4
6305 1504	ZWD-K 4040	G	1	3400	15,0	4,0	276	4000	27,6	11,0	8,2	7,9	17,4

SAE J 609 B



The model ZWD-K 4040G is equipped with **EASY-START** device. / Il modello ZWD-K 4040G è dotato di dispositivo **EASY-START**. / El modelo ZWD-K 4040G se ha equipado con el dispositivo **EASY-START**.



FW2

S | Ø24 mm



FWS2



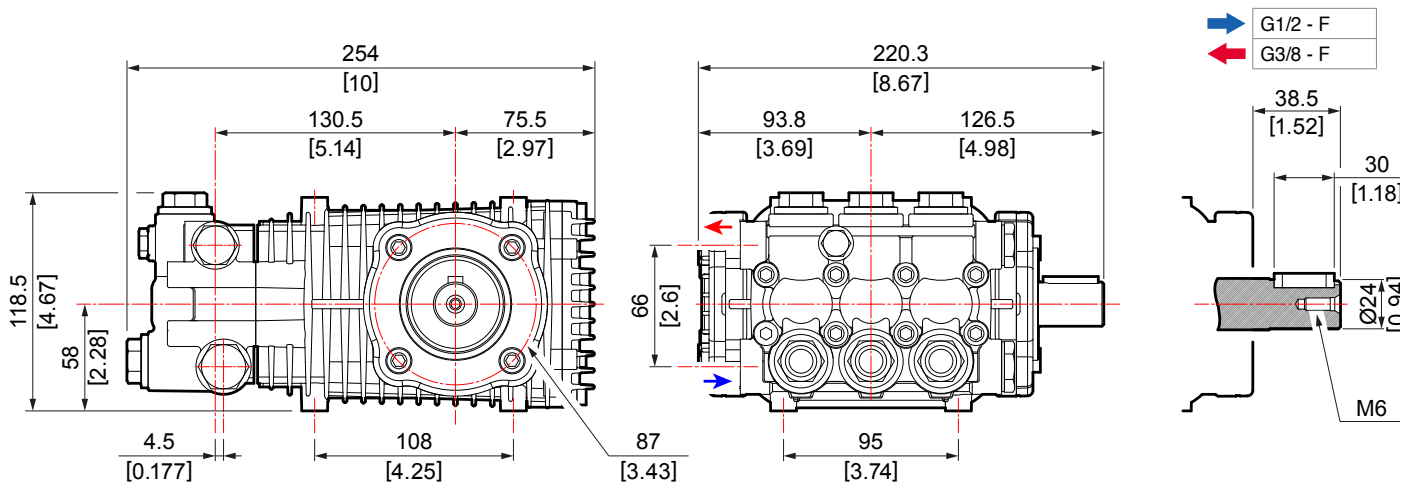
ON REQUEST › SU RICHIESTA › BAJO PEDIDO



NICKEL PLATED HEAD
TESTATA NICHELATA
CABEZA NIQUELADA

SOLID SHAFT Ø 24 mm › ALBERO MASCHIO Ø 24 mm › EJE MACHO Ø 24 mm

Code Codice Codigo	Model Modello Modelo	Version											
			mm	rpm	l/min	US gpm	bar	psi	Mpa	HP	kW	kg	lb
6410 0200	FW2 3530	S	24	1450	13,0	3,4	207	3000	20,7	7,0	5,1	8,8	19,4
6410 0600	FW2 4022	S	24	1450	15,4	4,1	152	2200	15,2	5,5	4,0	8,8	19,4
6410 0100	FW2 4030	S	24	1450	15,2	4,0	207	3000	20,7	7,5	5,5	8,8	19,4
6410 0700	FW2 4040	S	24	1450	15,0	4,0	278	4000	27,8	11,0	8,2	8,8	19,4
6410 0800	FW2 4540	S	24	1450	16,5	4,4	276	4000	27,6	12,2	9,0	8,8	19,4
6410 0300	FW2 5030	S	24	1450	18,8	5,0	207	3000	20,7	10,0	7,5	8,8	19,4
6410 0400	FW2 5522	S	24	1450	21,0	5,6	152	2200	15,2	7,5	5,5	8,8	19,4
6410 0500	FW2 5530	S	24	1450	21,0	5,6	207	3000	20,7	10,5	7,7	8,8	19,4
6411 0100	FWS2 3530	S	24	1750	13,7	3,6	207	3000	20,7	7,0	5,1	8,8	19,4
6411 0200	FWS2 4030	S	24	1750	15,7	4,2	207	3000	20,7	7,5	5,5	8,8	19,4
6411 1100	FWS2 4040	S	24	1750	15,7	4,2	276	4000	27,6	11,0	8,2	8,8	19,4
6411 0300	FWS2 4530	S	24	1750	17,5	4,6	207	3000	20,7	10,0	7,5	8,8	19,4
6411 1200	FWS2 5040	S	24	1750	20,0	5,3	276	4000	27,6	14,0	10,5	8,8	19,4
6411 0600	FWS2 5525	S	24	1750	21,6	5,7	172	2500	17,2	10,0	7,5	8,8	19,4
6411 0700	FWS2 5530	S	24	1750	21,0	5,5	207	3000	20,7	10,5	7,7	8,8	19,4
6411 0800	FWS2 6020	S	24	1750	22,4	5,9	138	2000	13,8	7,5	5,5	8,8	19,4
6411 1400	FWS2 6030	S	24	1750	22,4	5,9	207	3000	20,7	11,9	8,9	8,8	19,4





ON REQUEST › SU RICHIESTA › BAJO PEDIDO

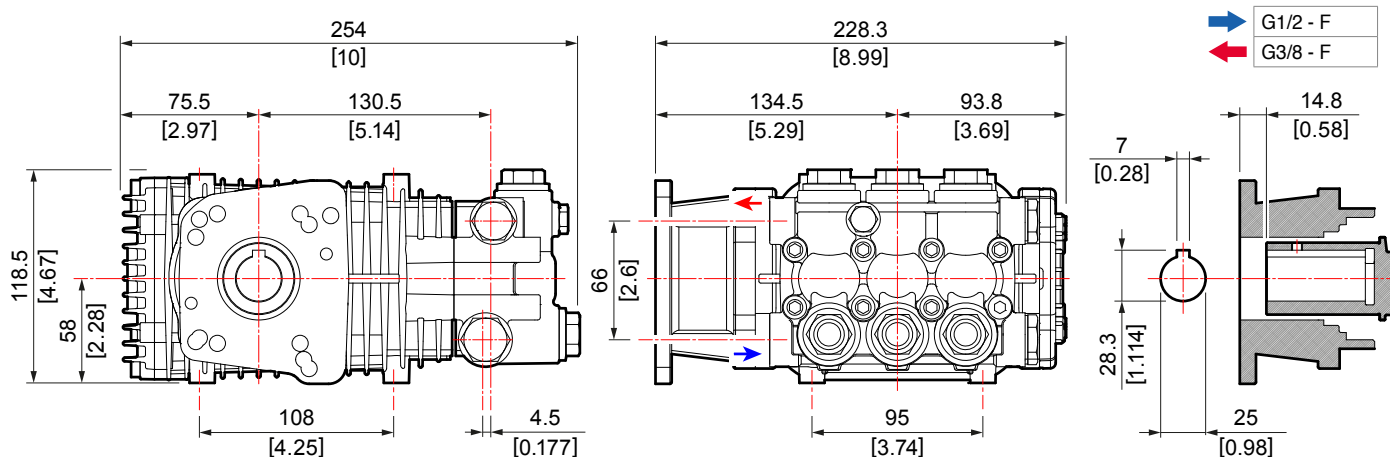


HOLLOW SHAFT Ø 25 mm › ALBERO FEMMINA Ø 25 mm › EJE HEMBRA Ø 25 mm

Code Codice Codigo	Model Modello Modelo	Version											
			mm	rpm	l/min	US gpm	bar	psi	Mpa	HP	kW	kg	lb
● 6411 0103	FWS2 3530	G	25	1750	13,7	3,6	207	3000	20,7	7,0	5,1	8,9	19,6
▲ 6411 0104	FWS2 3530	G	25	1750	13,7	3,6	207	3000	20,7	7,0	5,1	8,9	19,6
▲ 6411 0206	FWS2 4030	G	25	1750	15,7	4,2	207	3000	20,7	7,5	5,5	8,9	19,6
● 6411 0207	FWS2 4030	G	25	1750	15,7	4,2	207	3000	20,7	7,5	5,5	8,8	19,4
▲ 6411 0401	FWS2 5030	G	25	1750	18,8	5,0	207	3000	20,7	10,0	7,5	8,9	19,6
● 6411 0402	FWS2 5030	G	25	1750	18,8	5,0	207	3000	20,7	10,0	7,5	8,9	19,6

P.T.O. on left hand side except 6411 0206 - Presa di forza sul lato sinistro eccetto 6411 0206 - Toma de fuerza en el lado izquierdo excepto 6411 0206

SPECIAL FLANGE (MITSUBISHI)



▲ For Honda motor / Per motore Honda / Para motor Honda.
 ● For Mitsubishi-Robin motor / Per motore Mitsubishi-Robin / Para motor Mitsubishi-Robin.

Contact us for other special flange drawings. / I disegni delle altre flange speciali sono disponibili su richiesta. / Contactar para los dibujos de las otras bridas especiales.



FWD2



ON REQUEST › SU RICHIESTA › BAJO PEDIDO

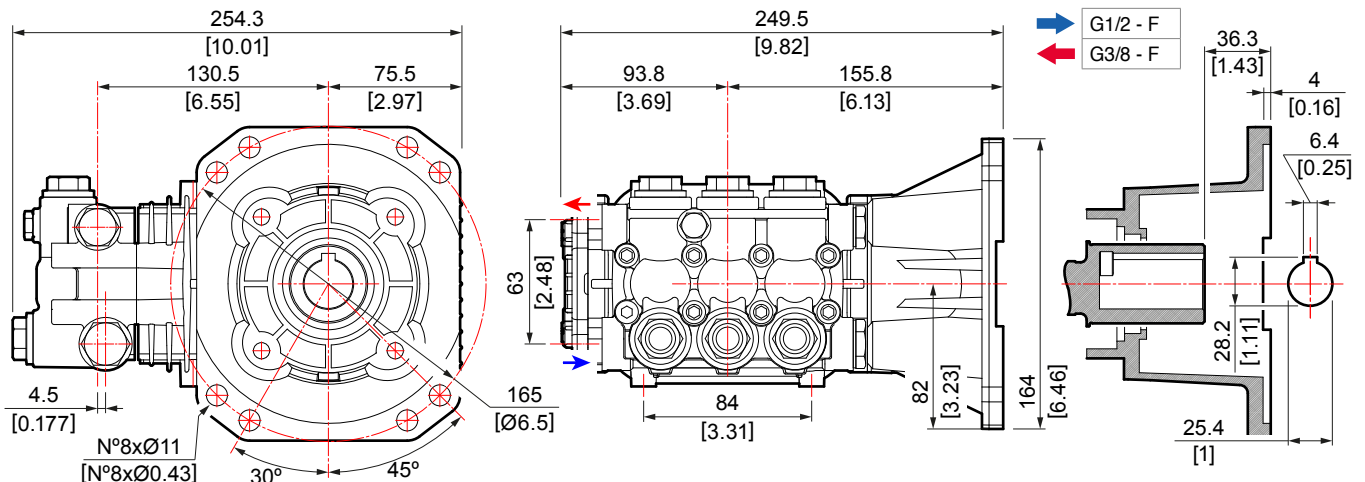


NICKEL PLATED HEAD
TESTATA NICHELATA
CABEZA NIQUELADA

HOLLOW SHAFT Ø 1" › ALBERO FEMMINA Ø 1" › EJE HEMBRA Ø 1"

Code Codice Codigo	Model Modello Modelo	Version	Ø	RPM	Hand	Pressure	Power	Weight					
			"	rpm	l/min	US gpm	bar	psi	Mpa	HP	kW	kg	lb
6412 0101	FWD2 4530	G	1	3400	16,5	4,3	207	3000	20,7	9,5	7,1	9,0	19,8
6412 0300	FWD2 4540	G	1	3400	16,5	4,3	276	4000	27,6	12,6	9,5	9,0	19,8
6412 0201	FWD2 5030	G	1	3400	19,2	5,1	207	3000	20,7	11,0	8,3	9,0	19,8
6412 0400	FWD2 5040	G	1	3400	19,2	5,1	276	4000	27,6	14,7	11,0	9,0	19,8
6412 0500	FWD2 5540	G	1	3400	20,9	5,5	276	4000	27,6	15,6	11,6	9,0	19,8

SAE J 609 B





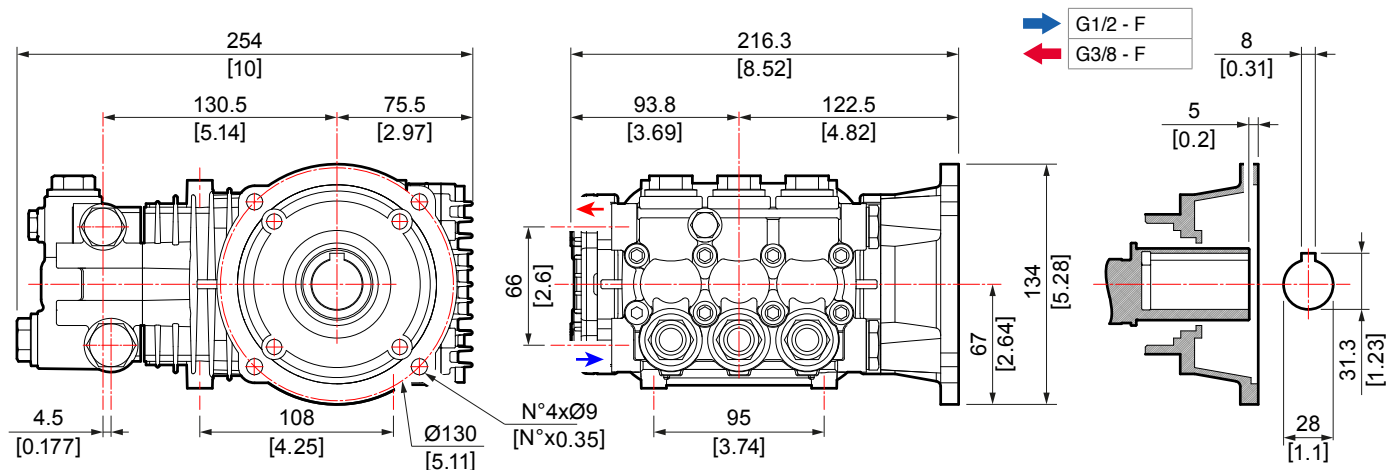
ON REQUEST › SU RICHIESTA › BAJO PEDIDO



HOLLOW SHAFT Ø 28 mm › ALBERO FEMMINA Ø 28 mm › EJE HEMBRA Ø 28 mm

Code Codice Codigo	Model Modello Modelo	Version											
			mm	rpm	l/min	US gpm	bar	psi	Mpa	HP	kW	kg	lb
6410 1100	FW2 4530	E	28	1450	16,8	4,4	207	3000	20,7	8,7	6,4	9,3	20,5
6410 0507	FW2 5530	E	28	1450	20,7	5,5	207	3000	20,7	10,8	7,9	9,3	20,5

MEC 110-112



FWS2

FWD2

E | Ø1"1/8



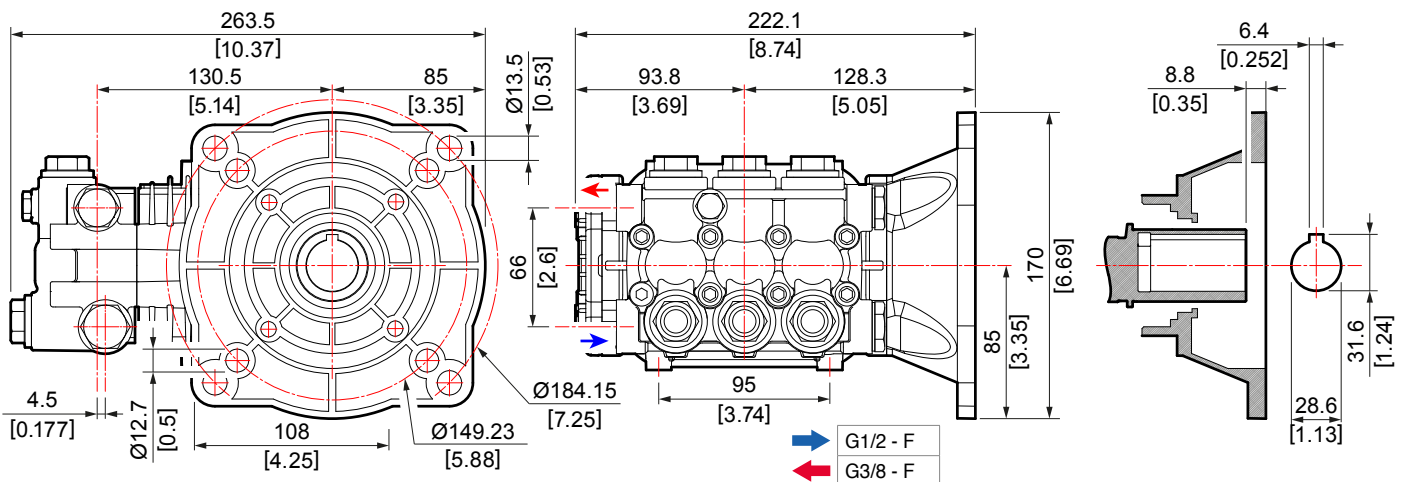
ON REQUEST › SU RICHIESTA › BAJO PEDIDO



HOLLOW SHAFT Ø 1"1/8 › ALBERO FEMMINA Ø 1"1/8 › EJE HEMBRA Ø 1"1/8

Code Codice Codigo	Model Modello Modelo	Version	Ø	RPM	l/min	US gpm	Pressure			Power		Weight	
			"	rpm			bar	psi	Mpa	HP	kW	kg	lb
6411 0900	FWS2 3030	E	1 1/8	1750	10,9	2,9	207	3000	20,7	5,8	4,2	8,9	19,6
6411 1000	FWS2 3522	E	1 1/8	1750	13,6	3,6	152	2200	15,2	5,2	3,8	8,9	19,6
6411 0101	FWS2 3530	E	1 1/8	1750	13,7	3,6	207	3000	20,7	7,0	5,1	8,9	19,6
6411 0201	FWS2 4030	E	1 1/8	1750	15,7	4,2	207	3000	20,7	7,5	5,5	8,9	19,6
6411 0301	FWS2 4530	E	1 1/8	1750	17,5	4,6	207	3000	20,7	10,0	7,5	8,9	19,6
6411 0400	FWS2 5030	E	1 1/8	1750	18,8	5,0	207	3000	20,7	10,0	7,5	8,9	19,6
6411 0701	FWS2 5530	E	1 1/8	1750	21	5,5	207	3000	20,7	10,5	7,7	8,9	19,6
6412 0100	FWD2 4530	E	1 1/8	3400	16,5	4,3	207	3000	20,7	9,5	7,1	9,0	19,8
6412 0301	FWD2 4540	E	1 1/8	3400	16,5	4,3	276	4000	27,6	12,6	9,5	9,0	19,8
6412 0202	FWD2 5030	E	1 1/8	3400	19,2	5,1	207	3000	20,7	11,0	8,3	9,0	19,8
6412 0401	FWD2 5040	E	1 1/8	3400	19,2	5,1	276	4000	27,6	14,7	11,0	9,0	19,8

NEMA 182-184 TC





RWN

S | Ø24 mm

PREMIUM



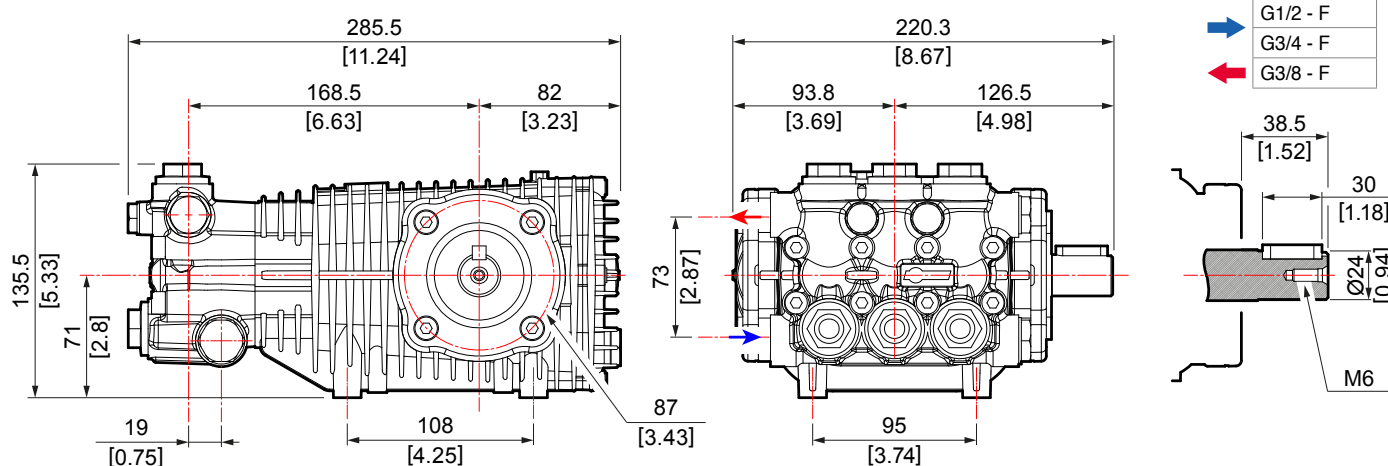
ON REQUEST › SU RICHIESTA › BAJO PEDIDO



NICKEL PLATED HEAD
TESTATA NICHELATA
CABEZA NIQUELADA

SOLID SHAFT Ø 24 mm › ALBERO MASCHIO Ø 24 mm › EJE MACHO Ø 24 mm

Code Codice Codigo	Model Modello Modelo	Version											
			mm	rpm	l/min	US gpm	bar	psi	Mpa	HP	kW	kg	lb
6519 0200	RWN 4030	S	24	1000	14,3	3,8	207	3000	20,7	7,5	5,6	11,2	24,6
6519 0300	RWN 4530	S	24	1000	16,1	4,3	207	3000	20,7	8,4	6,2	11,2	24,6



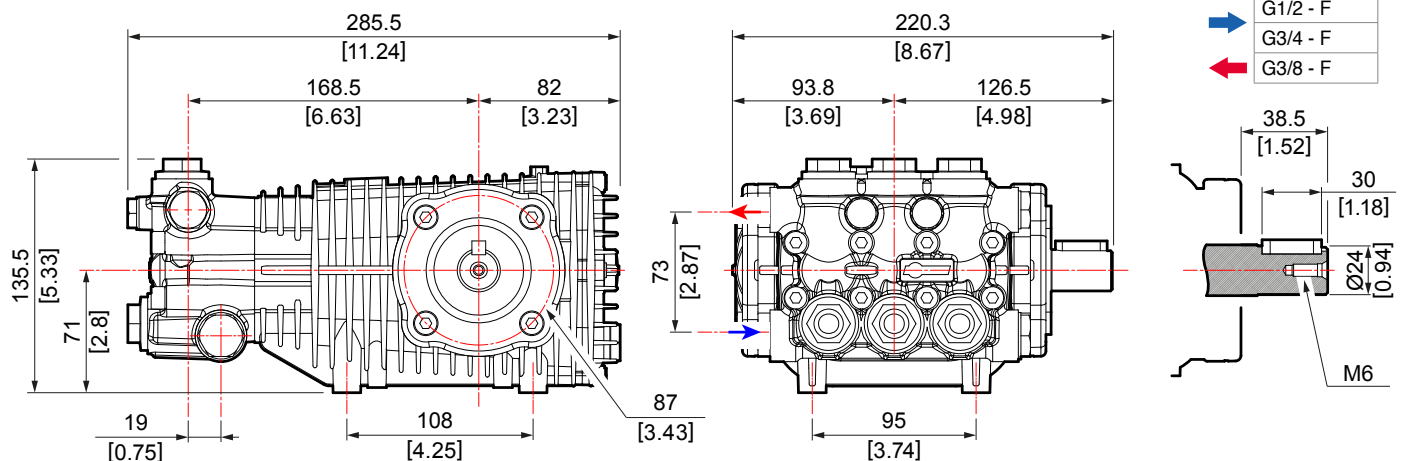

PREMIUM


ON REQUEST › SU RICHIESTA › BAJO PEDIDO



SOLID SHAFT Ø 24 mm › ALBERO MASCHIO Ø 24 mm › EJE MACHO Ø 24 mm

Code Codice Codigo	Model Modello Modelo	Version											
			mm	rpm	l/min	US gpm	bar	psi	Mpa	HP	kW	kg	lb
6517 0201	RW 3040	S	24	1450	11,0	3,0	276	4000	27,6	7,9	4,8	11,2	24,6
6517 2200	RW 3045	S	24	1450	11,2	3,0	310	4500	31,0	8,8	6,6	11,5	25,3
6517 0300	RW 3530	S	24	1450	13,0	3,4	207	3000	20,7	6,7	5,0	11,2	24,6
6517 1001	RW 3540	S	24	1450	12,6	3,3	276	4000	27,6	8,7	6,4	11,2	24,6
6517 2300	RW 3545	S	24	1450	12,4	3,3	310	4500	31,0	9,8	7,3	11,5	25,3
6517 0400	RW 4022	S	24	1450	15,6	4,1	152	2200	15,2	5,9	4,4	11,2	24,6
6517 0100	RW 4030	S	24	1450	15,6	4,1	207	3000	20,7	8,1	5,9	11,2	24,6
6517 1400	RW 4040	S	24	1450	15,6	4,0	276	4000	27,6	10,6	7,8	11,2	24,6
6517 2400	RW 4045	S	24	1450	15,2	4,0	310	4500	31,0	11,9	8,9	11,5	25,3
6517 1101	RW 4540	S	24	1450	16,8	4,4	276	4000	27,6	11,6	8,6	11,2	24,6
6517 2500	RW 4545	S	24	1450	16,8	4,4	310	4500	31,0	13,1	9,8	11,5	25,3
6517 0500	RW 5022	S	24	1450	18,8	5,0	152	2200	15,2	7,2	5,3	11,2	24,6
6517 0600	RW 5030	S	24	1450	18,8	5,0	207	3000	20,7	9,8	7,2	11,2	24,6
6517 1201	RW 5040	S	24	1450	19,9	5,0	276	4000	27,6	13,1	9,6	11,2	24,6
6517 2600	RW 5045	S	24	1450	18,9	5,0	310	4500	31,0	14,7	11,0	11,5	25,3
6517 0800	RW 5530	S	24	1450	20,8	5,1	207	3000	20,7	10,8	7,9	11,2	24,6
6517 1300	RW 5535	S	24	1450	20,1	5,3	241	3500	24,1	12,6	9,3	11,2	24,6
6517 0900	RW 6030	S	24	1450	23,4	6,2	207	3000	20,7	12,1	8,9	11,2	24,6
6517 1700	RW 6522	S	24	1450	24,9	6,6	152	2200	15,2	9,6	7,1	11,2	24,6
6517 1800	RW 7522	S	24	1450	27,7	7,3	152	2200	15,2	10,8	8,0	11,2	24,6
6517 1900	RW 8018	S	24	1450	29,7	7,9	124	1800	12,4	11,9	8,9	11,2	24,6
6517 2000	RW 8515	S	24	1450	32,8	8,7	124	1800	12,4	11,9	8,9	11,2	24,6
6517 2100	RW 9518	S	24	1450	36,9	9,8	124	1800	12,4	11,9	8,9	11,2	24,6





PREMIUM



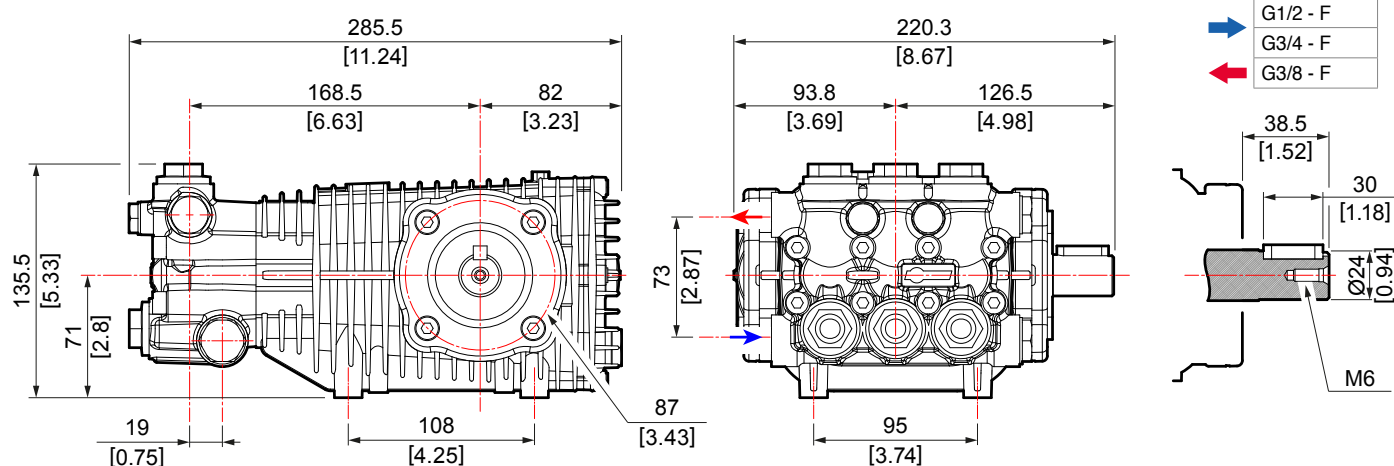
ON REQUEST › SU RICHIESTA › BAJO PEDIDO



NICKEL PLATED HEAD
TESTATA NICHELATA
CABEZA NIQUELADA

SOLID SHAFT Ø 24 mm › ALBERO MASCHIO Ø 24 mm › EJE MACHO Ø 24 mm

Code Codice Codigo	Model Modello Modelo	Version											
			mm	rpm	l/min	US gpm	bar	psi	Mpa	HP	kW	kg	lb
6518 1101	RWS 3540	S	24	1750	13,6	3,6	276	4000	27,6	9,5	7,0	11,2	24,6
6518 0300	RWS 4022	S	24	1750	15,5	4,1	152	2200	15,2	6,0	4,4	11,2	24,6
6518 0400	RWS 4030	S	24	1750	15,0	4,0	207	3000	20,7	8,1	6,0	11,2	24,6
6518 1201	RWS 4040	S	24	1750	15,1	4,0	276	4000	27,6	10,5	7,8	11,2	24,6
6518 2500	RWS 4045	S	24	1750	15,1	4,0	310	4500	31,0	11,9	8,8	11,5	25,3
6518 1301	RWS 4540	S	24	1750	18,2	4,8	276	4000	27,6	12,7	9,4	11,2	24,6
6518 2600	RWS 4545	S	24	1750	18,0	4,8	310	4500	31,0	14,3	10,7	11,5	25,3
6518 0600	RWS 5030	S	24	1750	18,6	4,9	207	3000	20,7	9,8	7,2	11,2	24,6
6518 1401	RWS 5040	S	24	1750	20,1	5,3	276	4000	27,6	14,1	10,3	11,2	24,6
6518 2700	RWS 5045	S	24	1750	20,3	5,4	310	4500	31,0	15,8	11,8	11,5	25,3
6518 0700	RWS 5530	S	24	1750	21,4	5,7	207	3000	20,7	11,2	8,3	11,2	24,6
6518 1500	RWS 5535	S	24	1750	21,4	5,7	241	3500	24,1	13,1	9,6	11,2	24,6
6518 0801	RWS 6040	S	24	1750	22,6	6,0	276	4000	27,6	15,8	11,6	11,2	24,6
6518 2800	RWS 6045	S	24	1750	22,8	6,0	310	4500	31,0	17,8	13,3	11,5	25,3
6518 0900	RWS 6520	S	24	1750	24,8	6,6	138	2000	13,8	8,7	6,4	11,2	24,6
6518 1600	RWS 7020	S	24	1750	26,7	7,1	138	2000	13,8	9,8	7,2	11,2	24,6
6518 2000	RWS 8022	S	24	1750	30,0	7,9	152	2200	15,2	11,5	8,6	11,9	26,2
6518 2100	RWS 8522	S	24	1750	33,0	8,7	152	2200	15,2	13,0	9,7	11,9	26,2
6518 2200	RWS 9518	S	24	1750	35,1	9,3	152	2200	15,2	13,5	10,1	11,9	26,2
6518 2300	RWS 10018	S	24	1750	38,0	10,1	124	1800	12,4	12,2	9,1	11,9	26,2





RWS

E | Ø1"1/8

PREMIUM



ON REQUEST › SU RICHIESTA › BAJO PEDIDO

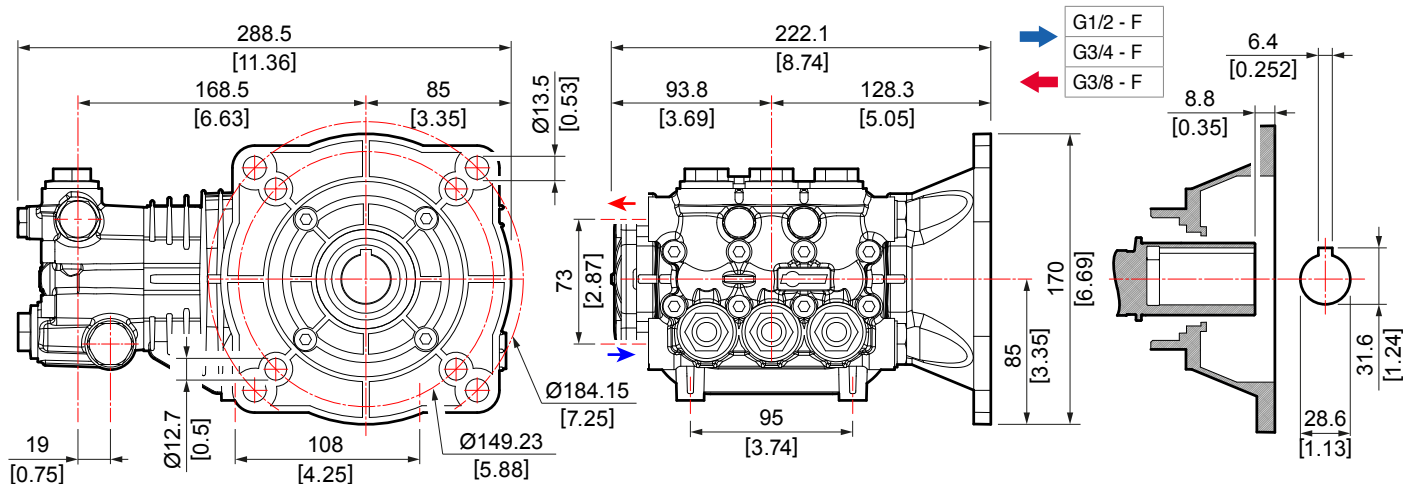


NICKEL PLATED HEAD
TESTATA NICHELATA
CABEZA NIQUELADA

HOLLOW SHAFT Ø 1"1/8 › ALBERO FEMMINA Ø 1"1/8 › EJE HEMBRA Ø 1"1/8

Code Codice Codigo	Model Modello Modelo	Version											
			"	rpm	l/min	US gpm	bar	psi	Mpa	HP	kW	kg	lb
6518 0101	RWS 3030	E	1 1/8	1750	11,3	3,0	207	3000	20,7	6,0	4,4	11,2	24,6
6518 1700	RWS 3040	E	1 1/8	1750	11,3	3,0	276	4000	27,6	7,9	5,8	11,2	24,6
6518 0201	RWS 3530	E	1 1/8	1750	13,6	3,6	207	3000	20,7	7,2	5,3	11,2	24,6
6518 0401	RWS 4030	E	1 1/8	1750	15,0	4,0	207	3000	20,7	8,1	6,0	11,2	24,6
6518 1202	RWS 4040	E	1 1/8	1750	15,1	4,0	276	4000	27,6	10,5	7,8	11,2	24,6
6518 0501	RWS 4530	E	1 1/8	1750	16,7	4,4	207	3000	20,7	8,8	6,5	11,2	24,6
6518 0601	RWS 5030	E	1 1/8	1750	18,6	4,9	207	3000	20,7	9,8	7,2	11,2	24,6
6518 1402	RWS 5035	E	1 1/8	1750	18,6	4,9	241	3500	24,1	6,0	4,4	11,2	24,6
6518 0701	RWS 5530	E	1 1/8	1750	21,4	5,7	207	3000	20,7	11,2	8,3	11,2	24,6

NEMA 182-184 TC



TRIPLEX PUMPS › POMPE A PISTONI TRIPLEX › BOMBAS DE PISTONES TRIPLEX

TWN

S | Ø24 mm
Ø30 mm

TW

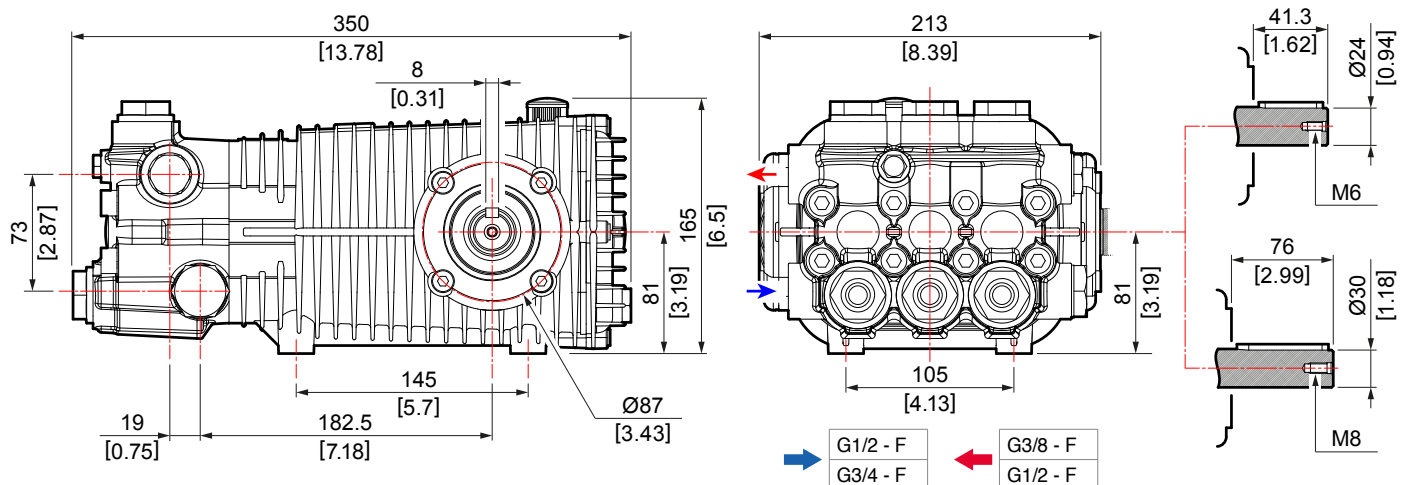
PREMIUM

TWS



SOLID SHAFT Ø 24 mm / Ø 30 mm › ALBERO MASCHIO Ø 24 mm / Ø 30 mm › EJE MACHO Ø 24 mm / Ø 30 mm

Code Codice Codigo	Model Modello Modelo	Version											
			mm	rpm	l/min	US gpm	bar	psi	Mpa	HP	kW	kg	lb
6512 0100	TWN 6036	S	24	1000	22,7	6,0	248	3600	24,8	14,0	10,3	20,0	44,0
6512 0300	TWN 8025	S	24	1000	30,0	8,0	172	2500	17,2	12,5	9,3	20,0	44,0
6513 2500	TW 4050	S	24	1450	14,8	3,9	345	5000	34,5	12,8	9,4	20,0	44,0
6513 0400	TW 4550	S	24	1450	17,8	4,7	345	5000	34,5	15,5	11,5	20,0	44,0
6513 1300	TW 5050	S	24	1450	20,0	5,2	345	5000	34,5	17,5	13,0	20,0	44,0
6513 0300	TW 5550	S	24	1450	22,0	5,8	345	5000	34,5	19,0	14,2	20,0	44,0
6513 0700	TW 7036	S	24	1450	26,6	7,0	248	3600	24,8	16,5	12,4	20,0	44,0
6513 3100	TW 7050	S	30	1450	24,9	6,6	345	5000	34,5	21,3	15,9	20,0	44,0
6513 1400	TW 8030	S	24	1450	32,9	8,7	207	3000	20,7	17,0	12,7	20,0	44,0
6513 0900	TW 8036	S	24	1450	32,6	8,6	248	3600	24,8	20,5	15,3	20,0	44,0
6513 1700	TW 8040	S	30	1450	32,6	8,6	276	4000	27,6	23,0	16,9	20,0	44,0
6513 3500	TW 8044	S	30	1450	32,6	8,6	303	4400	30,3	21,7	16,2	20,0	44,0
6513 1000	TW 10025	S	24	1450	38,0	10,0	172	2500	17,2	16,5	12,5	20,0	44,0
6513 1200	TW 11025	S	24	1450	42,5	11,0	172	2500	17,2	18,5	13,7	20,0	44,0
6513 2400	TW 13022	S	24	1450	48,5	12,8	152	2200	15,2	18,4	13,5	20,0	44,0
6513 2600	TW 14022	S	24	1450	53,5	14,1	152	2200	15,2	20,3	15,0	20,0	44,0
6514 1000	TWS 5050	S	24	1750	20,0	5,3	345	5000	34,5	17,5	13,1	20,0	44,0
6514 0100	TWS 5550	S	24	1750	21,2	5,6	345	5000	34,5	19,0	14,0	20,0	44,0
6514 0500	TWS 7040	S	24	1750	26,3	7,0	276	4000	27,6	18,5	16,6	20,0	44,0
6514 0600	TWS 8035	S	24	1750	31,5	8,3	241	3500	24,1	19,5	14,6	20,0	44,0
6514 0700	TWS 9030	S	24	1750	35,0	9,3	207	3000	20,7	19,0	14,0	20,0	44,0
6514 1100	TWS 10030	S	24	1750	40,5	10,7	207	3000	20,7	20,0	15,0	20,0	44,0
6514 0900	TWS 13020	S	24	1750	50,5	13,0	138	2000	13,8	12,2	9,0	20,0	44,0



TW 500

S | Ø24 mm
Ø30 mm

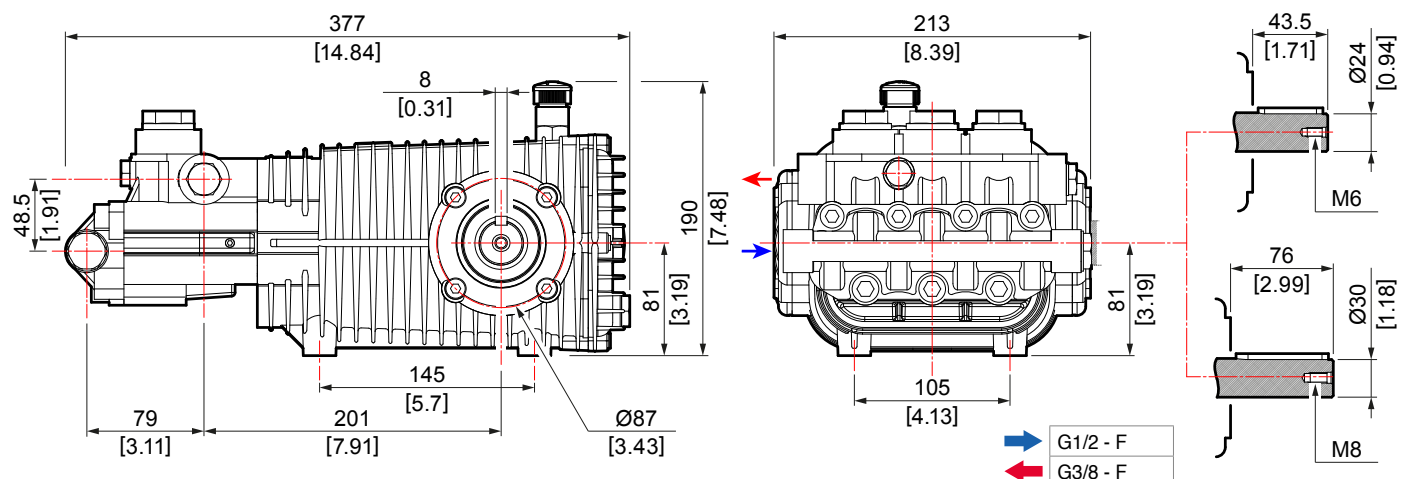
TWS 500

PREMIUM



SOLID SHAFT Ø 24 mm / Ø 30 mm › ALBERO MASCHIO Ø 24 mm / Ø 30 mm › EJE MACHO Ø 24 mm / Ø 30 mm

Code Codice Codigo	Model Modello Modelo	Version											
			mm	rpm	l/min	US gpm	bar	psi	Mpa	HP	kW	kg	lb
6513 2800	TW 3070	S	24	1450	10,5	2,8	503	7300	50,3	13,3	9,9	23,0	50,7
6513 2000	TW 3570	S	24	1450	13,0	3,4	503	7300	50,3	16,5	12,1	23,0	50,7
6513 1801	TW 4070	S	24	1450	14,8	3,9	503	7300	50,3	18,8	13,8	23,0	50,7
6513 1800	TW 4070	S	30	1450	15,2	4,0	503	7300	50,3	19,3	14,2	23,0	50,7
6513 2100	TW 4570	S	30	1450	16,2	4,3	503	7300	50,3	20,2	14,9	23,0	50,7
6513 1900	TW 5070	S	30	1450	19,9	5,3	503	7300	50,3	25,2	18,6	23,0	50,7
6513 1500	TW 5570	S	30	1450	22,0	5,8	503	7300	50,3	27,9	20,5	23,0	50,7
6514 1200	TWS 4070	S	24	1750	15,7	4,1	503	7300	50,3	19,3	14,6	23,0	50,7
6514 1300	TWS 4570	S	30	1750	17,5	4,6	503	7300	50,3	22,1	16,3	23,0	50,7
6514 1400	TWS 5070	S	30	1750	18,4	4,9	503	7300	50,3	23,2	17,1	23,0	50,7
6514 1500	TWS 6070	S	30	1750	22,5	6,0	503	7300	50,3	28,5	21,0	23,0	50,7
6514 1600	TWS 7070	S	30	1750	26,7	7,0	503	7300	50,3	33,7	24,7	23,0	50,7





PUMPS FOR HIGH TEMPERATURE WATER AND CARWASH PLANTS (85°C - 185°F)

*POMPE PER ACQUA AD ELEVATA TEMPERATURA
ED IMPIANTI CARWASH (85°C - 185°F)*

*BOMBAS PARA AGUA A ALTA TEMPERATURA
EQUIPOS DE CARWASH (85°C - 185°F)*

Standard versions with p.t.o on right hand side, left side on request.

Other flow / pressure combinations are available on request .

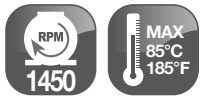
Le versioni standard hanno la presa di forza sul lato destro, a richiesta sul lato sinistro.

Altre combinazioni di portata e pressione sono disponibili su richiesta.

Las versiones estándar tienen la toma de fuerza en el lado derecho, bajo pedido en el lado izquierdo.

Otras combinaciones de caudal y presión están disponibles bajo pedido.

nichtert



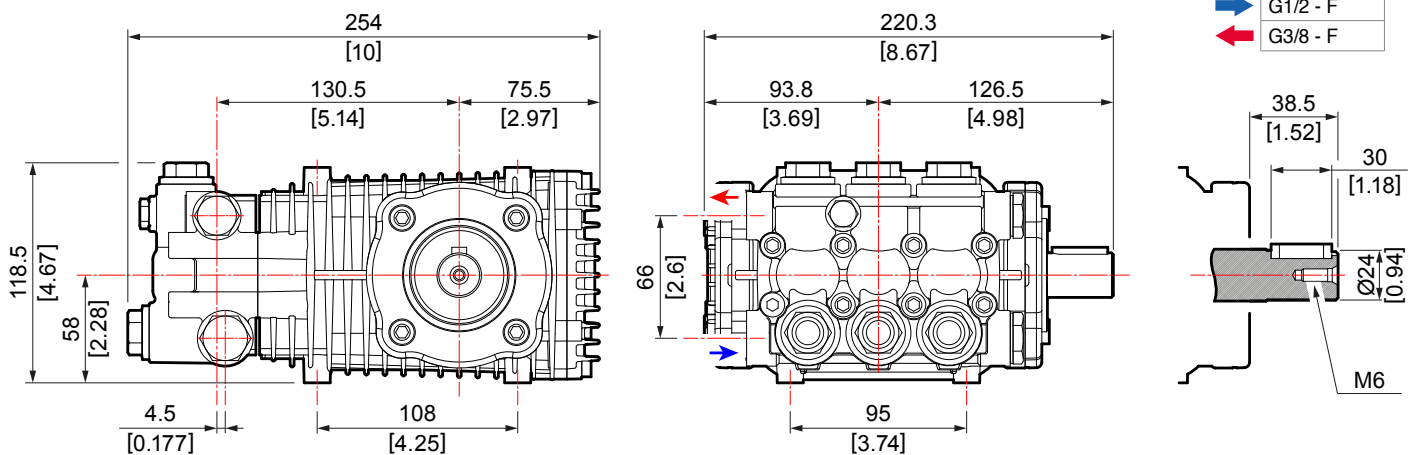
FW2 Nickel



SOLID SHAFT Ø 24 mm › ALBERO MASCHIO Ø 24 mm › EJE MACHO Ø 24 mm

Code Codice Codigo	Model Modello Modelo	Version												
			Material	mm	rpm	l/min	US gpm	bar	psi	Mpa	HP	kW	kg	lb
6410 0127	FW2 4030	S	Nickel	24	1450	15,2	4,0	207	3000	20,7	7,9	5,9	8,8	19,4
6410 0411	FW2 5522	S	Nickel	24	1450	21,0	5,6	152	2200	15,2	7,9	5,9	8,8	19,4
6410 0505	FW2 5530	S	Nickel	24	1450	21,0	5,6	207	3000	20,7	10,8	8,0	8,8	19,4

Other nickel plated head versions available on request. / Altre versioni con testata nichelata disponibili su richiesta. / Otras versiones de cabeza niquelada disponibles bajo pedido.





ZW

S | Ø24 mm



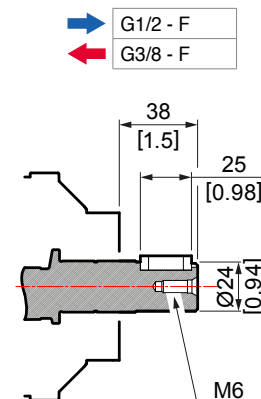
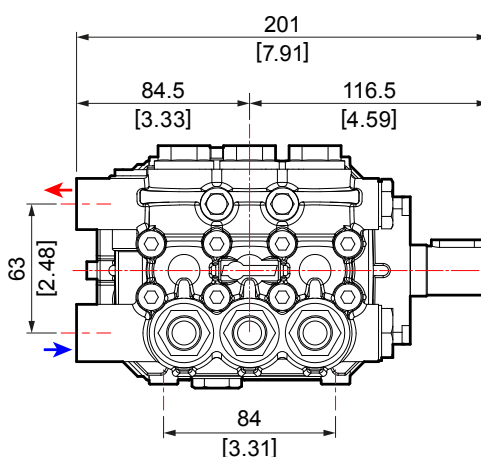
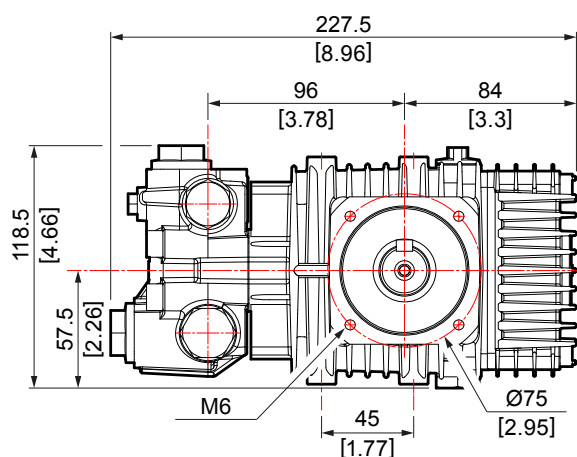
ON REQUEST › SU RICHIESTA › BAJO PEDIDO

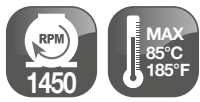


STAINLESS STEEL HEAD
TESTATA IN ACCIAIO INOX
CABEZA EN ACERO INOX

SOLID SHAFT Ø 24 mm › ALBERO MASCHIO Ø 24 mm › EJE MACHO Ø 24 mm

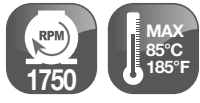
Code Codice Codigo	Model Modello Modelo	Version											
			mm	rpm	l/min	US gpm	bar	psi	Mpa	HP	kW	kg	lb
6307 0802	ZW 3030	S	24	1450	12,3	3,2	207	3000	20,7	6,3	4,7	7,9	17,4
6307 1100	ZW 3530	S	24	1450	13,0	3,4	207	3000	20,7	6,5	4,9	7,9	17,4
6307 0503	ZW 4030	S	24	1450	15,0	4,0	207	3000	20,7	7,5	5,5	7,9	17,4





RW

S | Ø24 mm

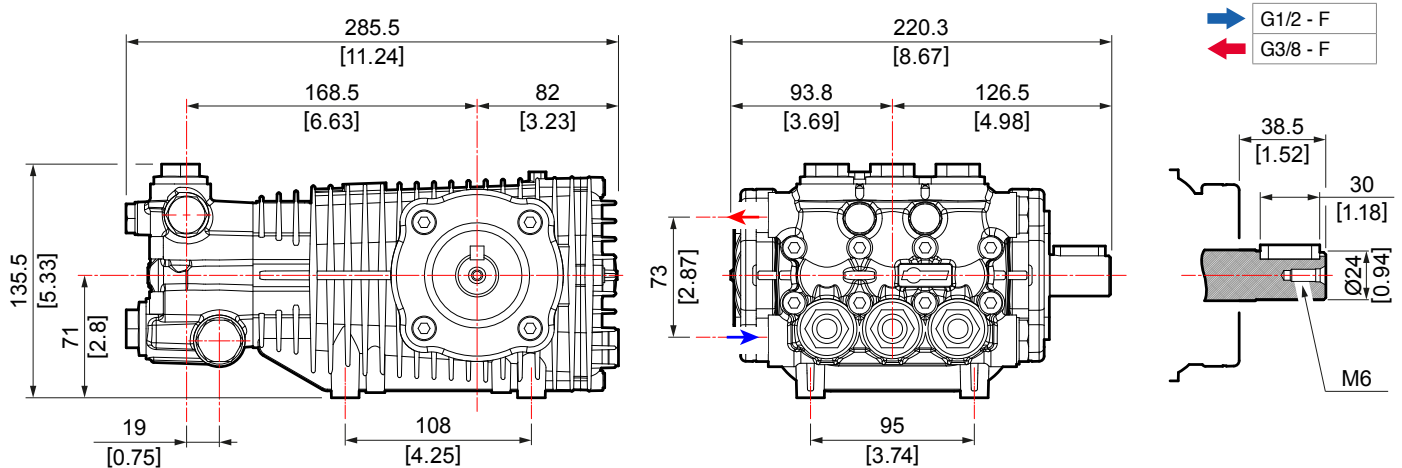


RWS

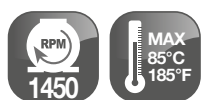


SOLID SHAFT Ø 24 mm › ALBERO MASCHIO Ø 24 mm › EJE MACHO Ø 24 mm

Code Codice Codigo	Model Modello Modelo	Version											
			mm	rpm	l/min	US gpm	bar	psi	Mpa	HP	kW	kg	lb
6517 0102	RW 4030	S	24	1450	15,6	4,1	207	3000	20,7	8,1	5,9	11,2	24,6
6517 0605	RW 5030	S	24	1450	18,8	5,0	207	3000	20,7	9,8	7,2	11,2	24,6
6517 0803	RW 5530	S	24	1450	22,8	5,1	207	3000	20,7	10,8	7,9	11,2	24,6
6517 1301	RW 5535	S	24	1450	20,8	5,3	241	3500	24,1	12,6	9,3	11,2	24,6
6517 0902	RW 6030	S	24	1450	23,4	6,2	207	3000	20,7	12,1	8,9	11,2	24,6
6518 1403	RWS 5040	S	24	1750	20,1	5,3	276	4000	27,6	14,1	10,3	11,2	24,6
* 6518 1900	RWS 6035	S	24	1750	22,5	5,9	241	3500	24,1	13,8	10,2	11,2	24,6



* PTO shaft on left side. / * Presa di forza su lato sinistro. / * Toma de fuerza en el lado izquierdo.



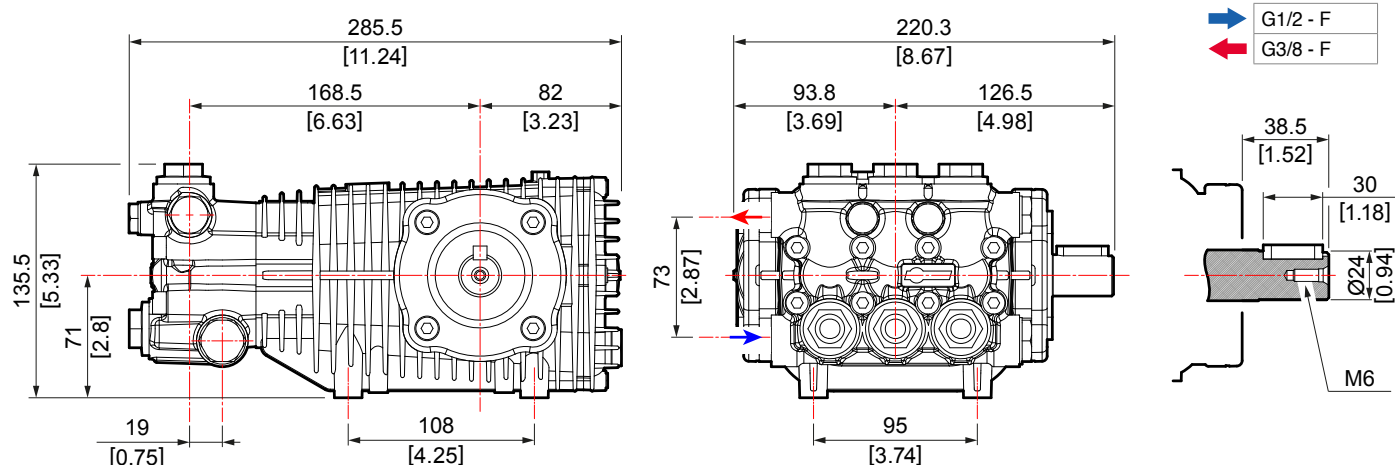
RW Nickel



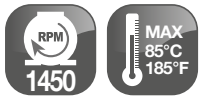
SOLID SHAFT Ø 24 mm › ALBERO MASCHIO Ø 24 mm › EJE MACHO Ø 24 mm

Code Codice Codigo	Model Modello Modelo	Version												
			Material	mm	rpm	l/min	US gpm	bar	psi	Mpa	HP	kW	kg	lb
6517 0301	RW 3530	S	Nickel	24	1450	13,0	3,4	207	3000	20,7	6,7	5,0	11,2	24,6
6517 0106	RW 4030	S	Nickel	24	1450	15,6	4,1	207	3000	20,7	8,1	6,0	11,2	24,6
6517 0809	RW 5535	S	Nickel	24	1450	20,6	5,4	241	3500	24,1	11,9	8,9	11,2	24,6

Other nickel plated head versions available on request. / Altre versioni con testata nichelata disponibili su richiesta. / Otras versiones de cabeza niquelada disponibles bajo pedido.



* PTO shaft on left side. / * Presa di forza su lato sinistro. / * Toma de fuerza en el lado izquierdo.



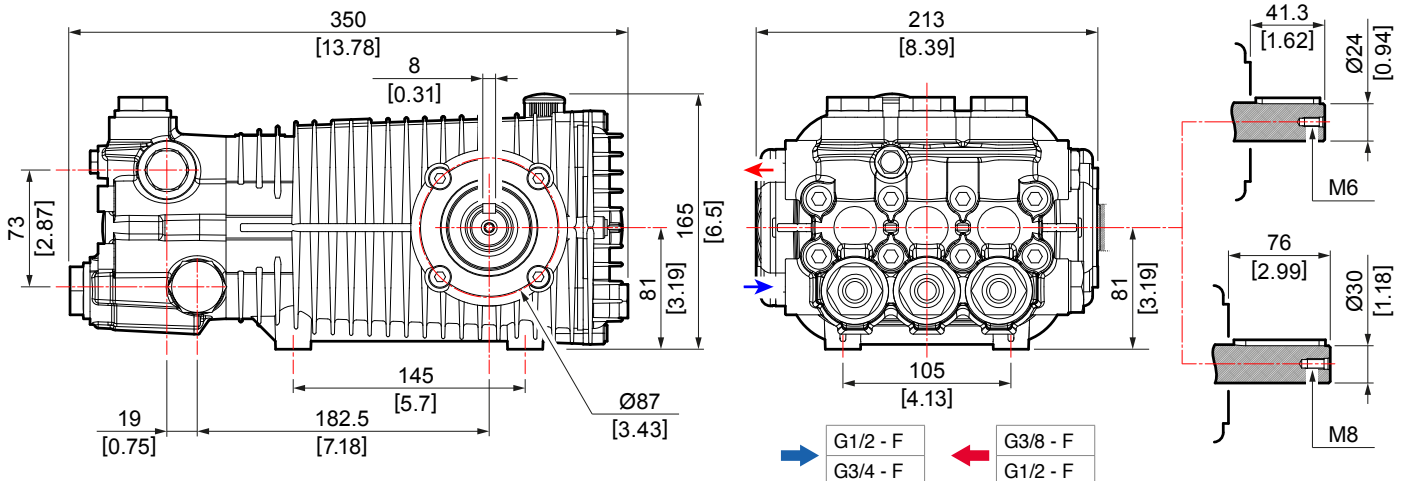
TW

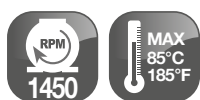
S | Ø24 mm



SOLID SHAFT Ø 24 mm › ALBERO MASCHIO Ø 24 mm › EJE MACHO Ø 24 mm

Code Codice Codigo	Model Modello Modelo	Version											
			mm	rpm	l/min	US gpm	bar	psi	Mpa	HP	kW	kg	lb
6513 0704	TW 7036	S	24	1450	26,6	7,0	248	3600	24,8	16,5	12,4	20,0	44,0
6513 1401	TW 8030	S	24	1450	32,9	8,7	207	3000	20,7	17,0	12,7	20,0	44,0
6513 0902	TW 8036	S	24	1450	32,6	8,6	248	3600	24,8	20,5	15,3	20,0	44,0
6513 1001	TW 10025	S	24	1450	38,0	10,0	172	2500	17,2	16,5	12,3	20,0	44,0
6513 1201	TW 11025	S	24	1450	42,5	11,2	172	2500	17,2	18,5	13,7	20,0	44,0





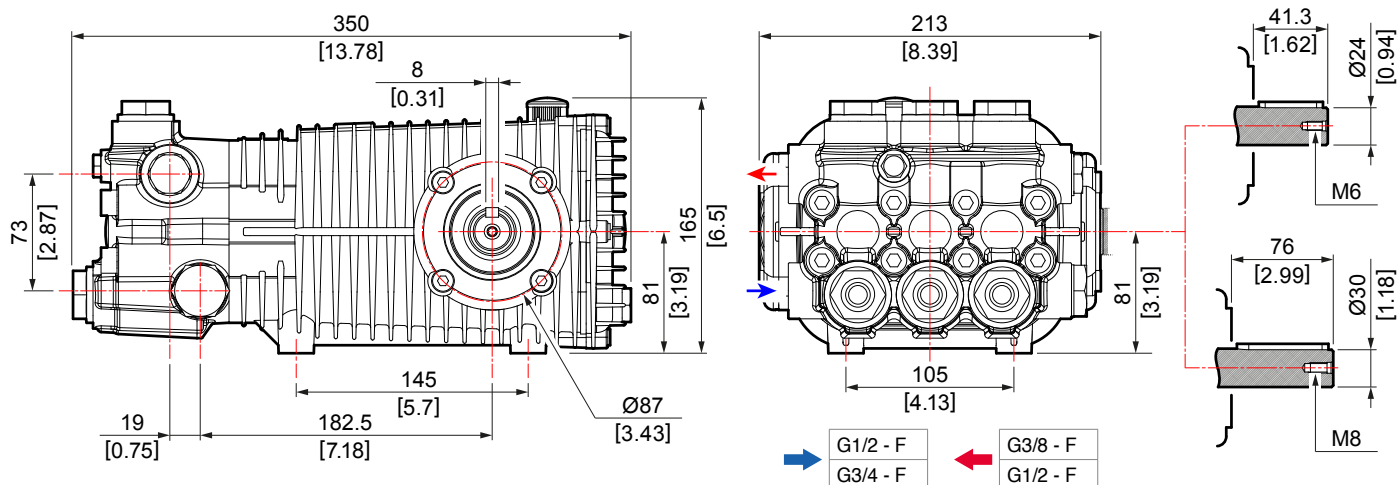
TW Nickel



SOLID SHAFT Ø 24 mm › ALBERO MASCHIO Ø 24 mm › EJE MACHO Ø 24 mm

Code Codice Codigo	Model Modello Modelo	Version												
			Material	mm	rpm	l/min	US gpm	bar	psi	Mpa	HP	kW	kg	lb
6513 1004	TW 10025 S	S	Nickel	24	1450	38,0	10,0	172	2500	17,2	16,5	12,3	20,0	44,0
6513 1205	TW 11025 S	S	Nickel	24	1450	42,5	11,2	172	2500	17,2	18,5	13,7	20,0	44,0

Other nickel plated head versions available on request. / Altre versioni con testata nichelata disponibili su richiesta. / Otras versiones de cabeza niquelada disponibles bajo pedido.





PUMPS FOR DIRECT APPLICATION TO HYDRAULIC MOTORS

POMPE PER APPLICAZIONE DIRETTA

A MOTORE IDRAULICO

BOMBAS PARA APLICACIÓN DIRECTA

EN MOTOR HIDRÁULICO

All models are supplied with brass head.

Standard versions with p.t.o on right hand side, left side on request.

Other flow / pressure combinations are available on request .

Tutti i modelli sono forniti con testata in ottone.

Le versioni standard hanno la presa di forza sul lato destro, a richiesta sul lato sinistro.

Altre combinazioni di portata e pressione sono disponibili su richiesta.

Todos los modelos están disponibles con cabeza de latón.

Las versiones estándar tienen la toma de fuerza en el lado derecho, bajo pedido en el lado izquierdo.

Otras combinaciones de caudal y presión están disponibles bajo pedido.

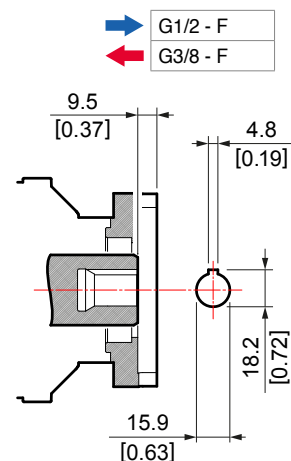
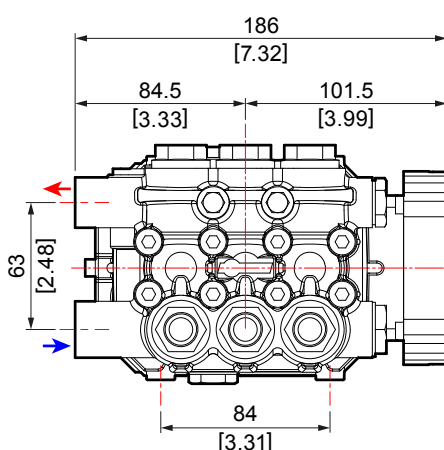
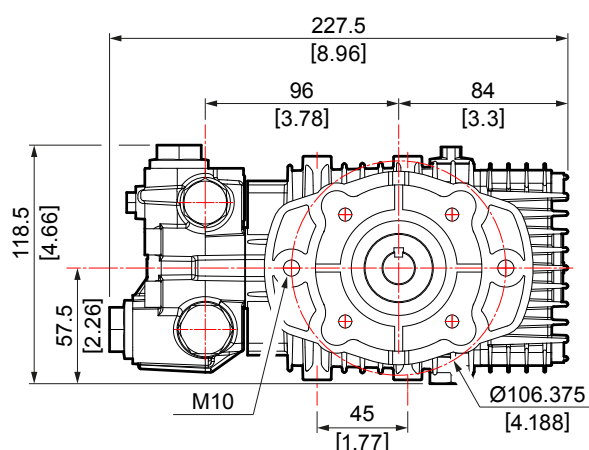
Hydraul



HOLLOW SHAFT Ø 5/8" › ALBERO FEMMINA Ø 5/8" › EJE HEMBRA Ø 5/8"

Code Codice Codigo	Model Modello Modelo	Version											
			"	rpm	l/min	US gpm	bar	psi	Mpa	HP	kW	kg	lb
6307 0502	ZW 4030	H	5/8	1450	15,0	4,0	207	3000	20,7	7,5	5,5	8,0	17,6

SAE A

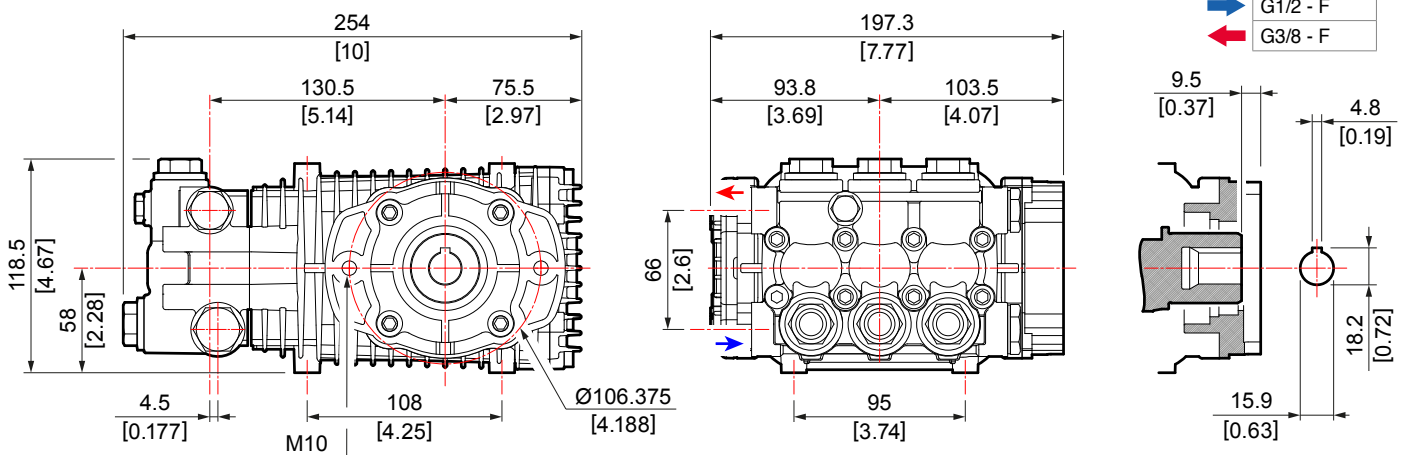




HOLLOW SHAFT Ø 5/8" › ALBERO FEMMINA Ø 5/8" › EJE HEMBRA Ø 5/8"

Code Codice Codigo	Model Modello Modelo	Version											
			"	rpm	l/min	US gpm	bar	psi	Mpa	HP	kW	kg	lb
6410 0606	FW2 4022	H	5/8	1450	15,4	4,1	152	2200	15,2	5,5	4,0	9,3	20,5
6410 0122	FW2 4030	H	5/8	1450	15,2	4,0	207	3000	20,7	7,5	5,5	9,3	20,5

SAE A

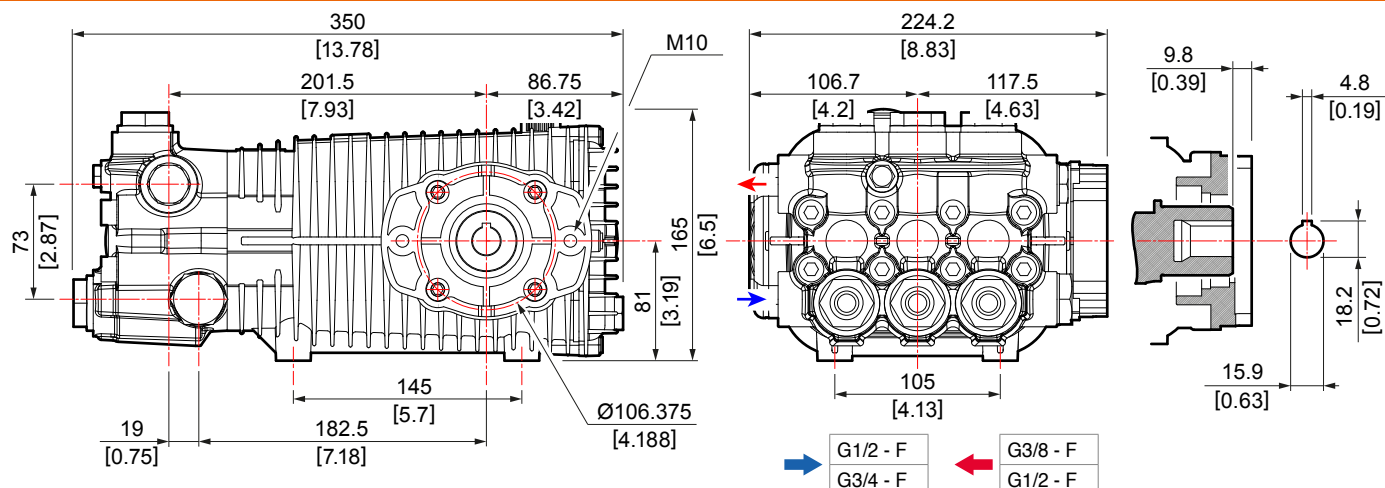




HOLLOW SHAFT Ø 5/8" › ALBERO FEMMINA Ø 5/8" › EJE HEMBRA Ø 5/8"

Code Codice Codigo	Model Modello Modelo	Version											
			"	rpm	l/min	US gpm	bar	psi	Mpa	HP	kW	kg	lb
6513 5000	TW 8020	H	5/8	1450	33,0	8,7	138	2000	13,8	11,4	8,4	21,0	46,2

SAE A





AXIAL PISTON PUMPS

POMPE A PISTONI ASSIALI

BOMBAS DE PISTONES AXIALES

All models are supplied with brass head.

Other flow / pressure combinations are available on request .

Tutti i modelli sono forniti con testata in ottone.

Altre combinazioni di portata e pressione sono disponibili su richiesta.

Todos los modelos están disponibles con cabeza de latón.

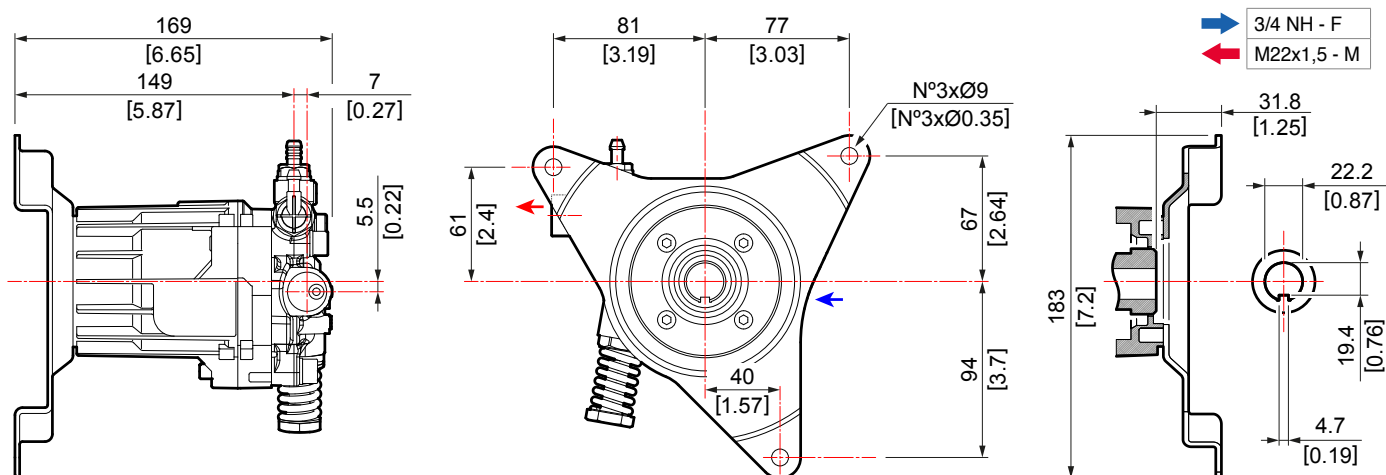
Otras combinaciones de caudal y presión están disponibles bajo pedido.

Axial



CYLINDRICAL HOLLOW SHAFT Ø 7/8" › ALBERO CILINDRICO FEMMINA Ø 7/8" › EJE CILÍNDRICO Ø 7/8"

Code Codice Codigo	Model Modello Modelo	Version		Shaft Length Lunghezza Albero Largo del eje										
			Ø		rpm	l/min	US gpm	bar	psi	Mpa	HP	kW	kg	lb
* 6511 0023	VRX 2017	V	7/8	80,0	3200	8,0	2,1	110	1600	11,0	2,6	1,9	2,4	5,3
* 6511 0024	VRX 2017	V	7/8	46,0	3200	8,0	2,1	110	1600	11,0	2,6	1,9	2,4	5,3
6511 0003	VRX 2022	V	7/8	80,0	3200	8,0	2,1	152	2200	15,2	3,5	2,6	3,5	7,7
6511 0004	VRX 2022	V	7/8	46,0	3200	8,0	2,1	152	2200	15,2	3,5	2,6	3,5	7,7
6511 0009	VRX 2522	V	7/8	80,0	3200	9,1	2,4	152	2200	15,2	4,0	2,9	3,5	7,7



The models marked with * are supplied with aluminum head. / I modelli contrassegnati con * sono forniti con testata in alluminio. / Los modelos marcados con * están disponibles con cabeza de aluminio.



VRX



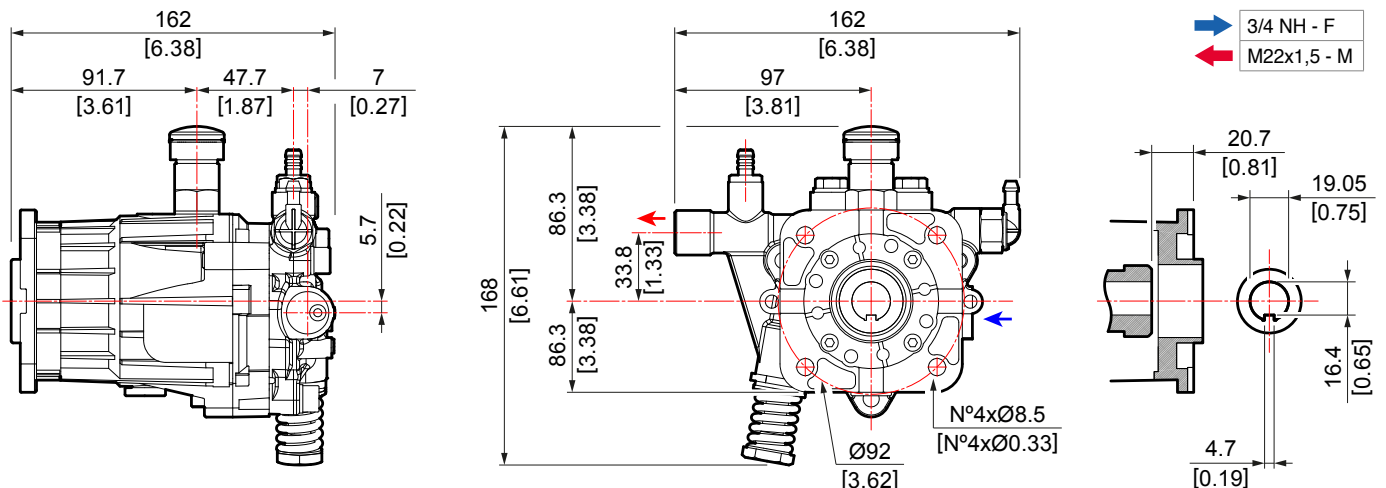
G | Ø 3/4"



HOLLOW SHAFT Ø 3/4" › ALBERO FEMMINA Ø 3/4" › EJE HEMBRA Ø 3/4"

Code Codice Codigo	Model Modello Modelo	Version	Ø	RPM	Hand	Pressure Gauge	Power	Weight					
			"	rpm	l/min	US gpm	bar	psi	Mpa	HP	kW	kg	lb
6511 0005	VRX 2522	G	3/4	3400	9,5	2,5	152	2200	15,2	4,2	3,1	3,3	7,3
6511 0015	VRX 2524	G	3/4	3400	9,5	2,5	165	2400	16,5	4,4	3,3	3,5	7,7
6511 0025	VRX 2527	G	3/4	3400	9,5	2,5	186	2700	18,6	5,1	3,8	3,5	7,7

SAE J 609 A

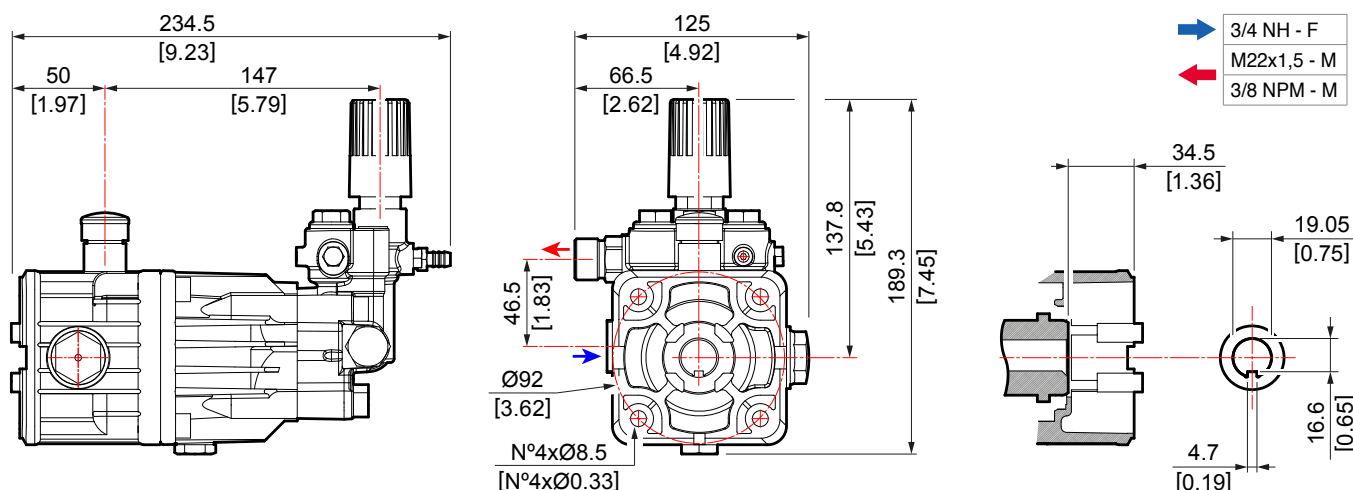




HOLLOW SHAFT Ø 3/4" › ALBERO FEMMINA Ø 3/4" › EJE HEMBRA Ø 3/4"

Code Codice Codigo	Model Modello Modelo	Version												
			"	rpm	l/min	US gpm	bar	psi	Mpa	HP	kW	kg	lb	
● 6525 1006	BXD 2220	G	3/4	3400	8,4	2,2	138	2000	13,8	3,4	2,5	4,7	10,3	
▲ 6525 1003	BXD 2220	G	3/4	3400	8,4	2,2	138	2000	13,8	3,4	2,5	4,7	10,3	
▲ 6525 1001	BXD 2525	G	3/4	3400	8,5	2,3	165	2500	16,5	4,2	3,1	4,7	10,3	
● 6525 1007	BXD 2527	G	3/4	3400	9,0	2,4	185	2700	18,5	4,8	3,6	4,7	10,3	
▲ 6525 1002	BXD 2527	G	3/4	3400	9,0	2,4	185	2700	18,5	4,8	3,6	4,7	10,3	
▲ 6525 1024	BXD 2530	G	3/4	3400	9,0	2,4	207	3000	20,7	5,0	3,7	4,7	10,3	
● 6525 1008	BXD 3020	G	3/4	3400	10,6	2,8	138	2000	13,8	4,2	3,1	4,7	10,3	
▲ 6525 1004	BXD 3020	G	3/4	3400	10,6	2,8	138	2000	13,8	4,2	3,1	4,7	10,3	
● 6525 1009	BXD 3025	G	3/4	3400	11,1	2,9	135	2500	13,5	5,1	4,2	4,7	10,3	
▲ 6525 1005	BXD 3025	G	3/4	3400	11,1	2,9	135	2500	13,5	5,1	4,2	4,7	10,3	

SAE J 609 A



- ▲ Outlet connection 3/8 NPT / Connessione uscita 3/8 NPT / Conexión salida 3/8 NPT
- Outlet connection M22x1,5 / Connessione uscita M22x1,5 / Conexión salida M22x1,5

 All models are equipped with **EASY-START** device. / Tutti i modelli sono dotati di dispositivo **EASY-START**. / Todos los modelos están equipados con el dispositivo **EASY-START**.



BXD



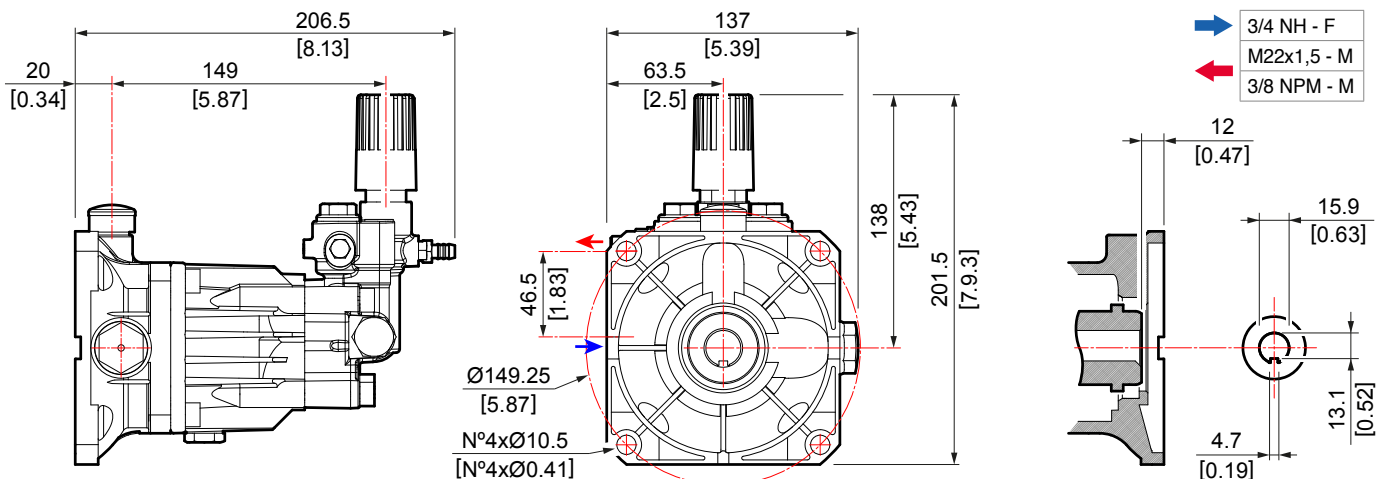
E | Ø 5/8"



HOLLOW SHAFT Ø 5/8" › ALBERO FEMMINA Ø 5/8" › EJE HEMBRA Ø 5/8"

Code Codice Codigo	Model Modello Modelo	Version	Ø	RPM	Flow		Pressure			Power		Weight	
			"	rpm	l/min	US gpm	bar	psi	Mpa	HP	kW	kg	lb
▲ 6525 1010	BXD 2020	G	5/8	3400	7,2	1,9	138	2000	13,8	2,9	2,1	4,7	10,3
▲ 6525 1011	BXD 2520	G	5/8	3400	9,6	2,5	138	2000	13,8	3,8	2,8	4,7	10,3
▲ 6525 1012	BXD 3020	G	5/8	3400	10,6	2,8	138	2000	13,8	4,2	3,1	4,7	10,3

NEMA 56 C



▲ Outlet connection 3/8 NPT / Connessione uscita 3/8 NPT / Conecion salida 3/8 NPT

All models are equipped with **EASY-START** device. / Tutti i modelli sono dotati di dispositivo **EASY-START**. / Todos los modelos están equipados con el dispositivo **EASY-START**.



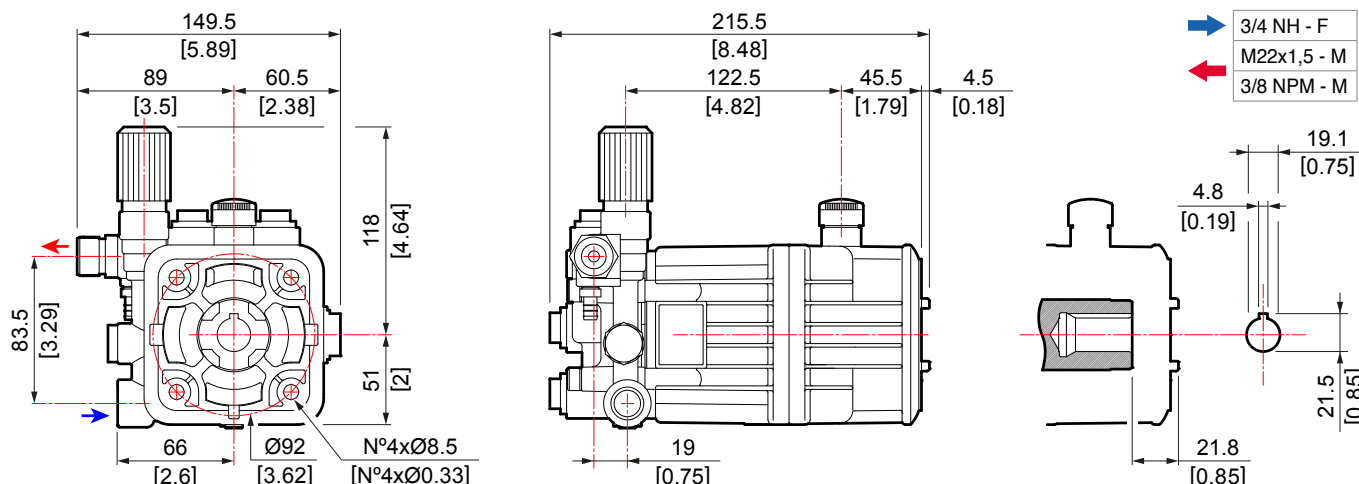
AXD


G | Ø 3/4"


HOLLOW SHAFT Ø 3/4" › ALBERO FEMMINA Ø 3/4" › EJE HEMBRA Ø 3/4"

Code Codice Codigo	Model Modello Modelo	Version	Ø	RPM	l/min	US gpm	Pressure			Power		Weight	
			"	rpm			bar	psi	Mpa	HP	kW	kg	lb
▲ 6501 0015	*AXD 2516	G	3/4	3400	9,0	2,4	110	1600	11,0	2,9	2,1	4,1	9,0
▲ 6501 0018	AXD 2518	G	3/4	3400	9,6	2,5	114	1650	11,4	3,0	2,2	5,3	11,7
● 6501 0002	AXD 2520	G	3/4	3400	9,6	2,5	138	2000	13,8	3,8	2,8	5,3	11,7
▲ 6501 0025	AXD 2527	G	3/4	3400	9,6	2,5	186	2700	18,6	5,2	3,8	5,3	11,7
● 6501 0001	AXD 3020	G	3/4	3400	10,2	2,7	138	2000	13,8	4,1	3,0	5,3	11,7
▲ 6501 0005	AXD 3020	G	3/4	3400	10,2	2,7	138	2000	13,8	4,1	3,0	5,3	11,7
● 6501 0004	AXD 3025	G	3/4	3400	10,8	2,9	172	2500	17,2	5,4	4,0	5,3	11,7
▲ 6501 0006	AXD 3025	G	3/4	3400	10,8	2,9	172	2500	17,2	5,4	4,0	5,3	11,7
● 6501 0003	AXD 3522	G	3/4	3400	12,7	3,3	152	2200	15,2	5,6	4,1	5,3	11,7
▲ 6501 0008	AXD 3522	G	3/4	3400	12,7	3,3	152	2200	15,2	5,6	4,1	5,3	11,7
● 6501 0017	AXD 3525	G	3/4	3400	12,7	3,3	172	2500	17,2	6,3	4,6	5,3	11,7

SAE J 609 A



▲ Outlet connection 3/8 NPT / Connesione uscita 3/8 NPT / Coneccion salida 3/8 NPT
 ● Outlet connection M22x1,5 / Connesione uscita M22x1,5 / Coneccion salida M22x1,5

The models marked with * are supplied with aluminum head. / I modelli contrassegnati con * sono forniti con testata in alluminio. / Los modelos marcados con * están disponibles con cabeza de aluminio.



AXD



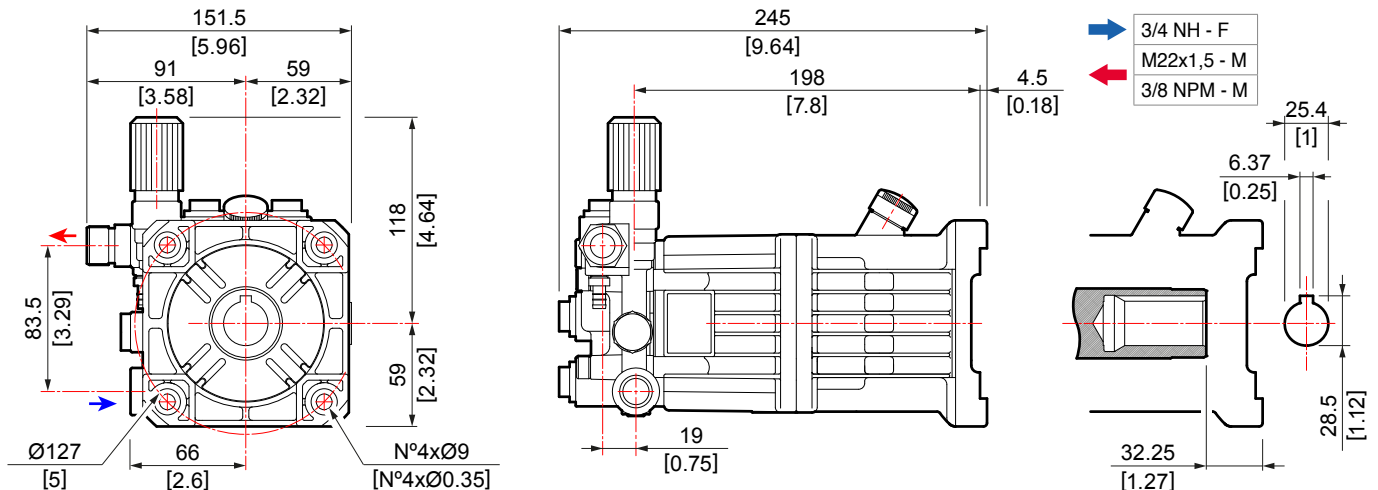
G | Ø1"



HOLLOW SHAFT Ø 1" › ALBERO FEMMINA Ø 1" › EJE HEMBRA Ø 1"

Code Codice Codigo	Model Modello Modelo	Version	Ø	RPM	Flow		Pressure			Power		Weight	
			"	rpm	l/min	US gpm	bar	psi	Mpa	HP	kW	kg	lb
▲ 6501 0024	AXD 3030	G	1	3400	11,0	2,9	207	3000	20,7	6,5	4,8	6,0	13,2
▲ 6501 0027	AXD 3530	G	1	3400	12,7	3,3	207	3000	20,7	7,5	5,6	6,0	13,2
▲ 6501 0023	AXD 4030	G	1	3400	14,2	3,8	207	3000	20,7	8,5	6,3	6,0	13,2

SAE J 609 B



▲ Outlet connection 3/8 NPT / Connesione uscita 3/8 NPT / Coneccion salida 3/8 NPT



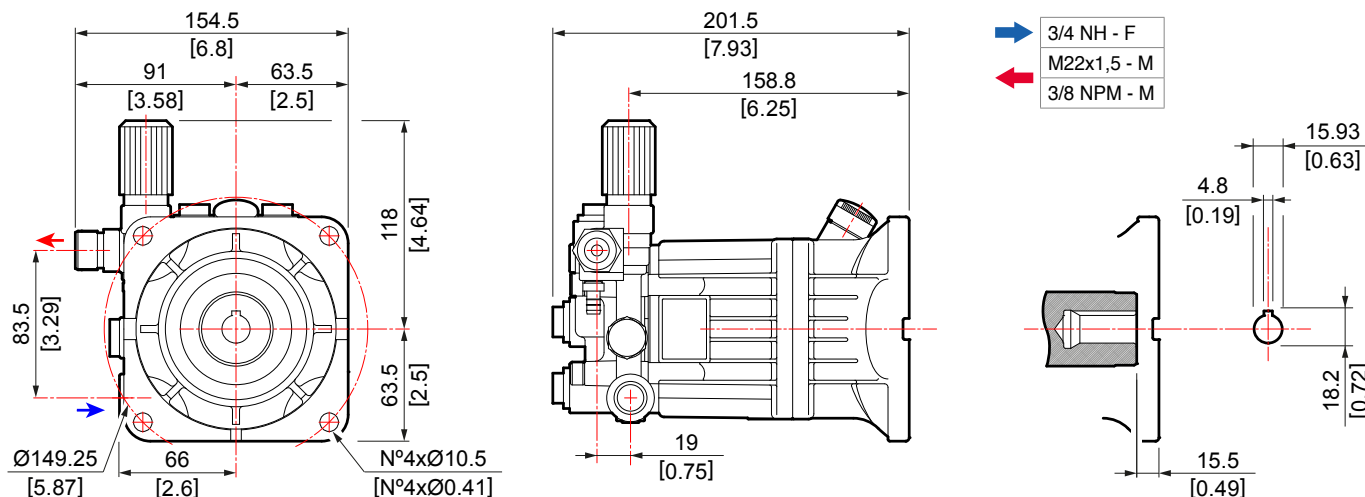
AXD


E | Ø 5/8"


HOLLOW SHAFT Ø 5/8" › ALBERO FEMMINA Ø 5/8" › EJE HEMBRA Ø 5/8"

Code Codice Codigo	Model Modello Modelo	Version											
			“	rpm	l/min	US gpm	bar	psi	Mpa	HP	kW	kg	lb
▲ 6501 0021	* AXD 2010	E	5/8	3400	7,2	1,9	69	1000	6,9	1,4	1,0	4,1	9,0
▲ 6501 0010	AXD 2020	E	5/8	3400	7,2	1,9	138	2000	13,8	2,9	2,1	5,3	11,7
▲ 6501 0012	AXD 2520	E	5/8	3400	9,6	2,5	138	2000	13,8	3,8	2,8	5,3	11,7
▲ 6501 0013	AXD 3020	E	5/8	3400	10,8	2,9	138	2000	13,8	4,3	3,2	5,3	11,7

NEMA 56 C



▲ Outlet connection 3/8 NPT / Connesione uscita 3/8 NPT / Coneccion salida 3/8 NPT

The models marked with * are supplied with aluminum head. / I modelli contrassegnati con * sono forniti con testata in alluminio. / Los modelos marcados con * están disponibles con cabeza de aluminio.



MISTING PUMPS, LOW FLOW

POMPE PER EVAPORATORI A BASSA PORTATA

BOMBAS PARA EVAPORADORES DE BAJO CAUDAL

All models are supplied with brass head.

Other flow / pressure combinations are available on request .

Tutti i modelli sono forniti con testata in ottone.

Altre combinazioni di portata e pressione sono disponibili su richiesta.

Todos los modelos están disponibles con cabeza de latón.

Otras combinaciones de caudal y presión están disponibles bajo pedido.

Mistingo

LW

S | Ø24 mm

LWS

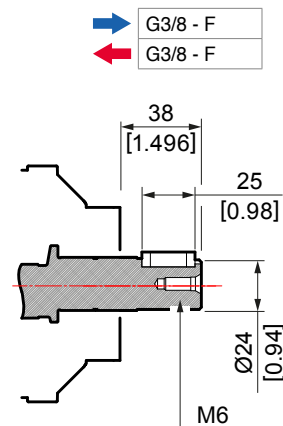
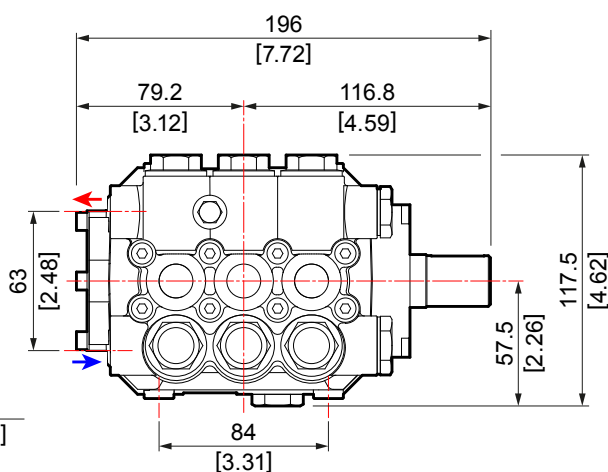
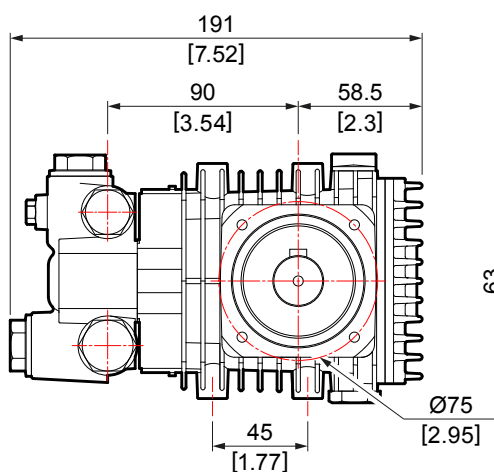


ON REQUEST › SU RICHIESTA › BAJO PEDIDO



SOLID SHAFT Ø 24 mm › ALBERO MASCHIO Ø 24 mm › EJE MACHO Ø 24 mm

Code Codice Codigo	Model Modello Modelo	Version											
			mm	rpm	l/min	US gpm	bar	psi	Mpa	HP	kW	kg	lb
6300 2400	LW 0209	S	24	1450	0,8	0,2	60	870	6,0	0,3	0,2	6,1	13,4
6300 1501	LW 0509	S	24	1450	2,0	0,5	60	870	6,0	0,3	0,2	6,1	13,4
6300 1401	LW 1009	S	24	1450	3,8	1,0	60	870	6,0	0,5	0,4	6,1	13,4
6300 1601	LW 1509	S	24	1450	5,6	1,5	60	870	6,0	0,8	0,6	6,1	13,4
6301 2700	LWS 0609	S	24	1750	3,0	0,8	60	870	6,0	0,5	0,4	6,1	13,4
6301 2500	LWS 1209	S	24	1750	4,5	1,2	60	870	6,0	0,7	0,5	6,1	13,4
6301 2600	LWS 1809	S	24	1750	7,3	1,9	60	870	6,0	1,1	0,8	6,1	13,4





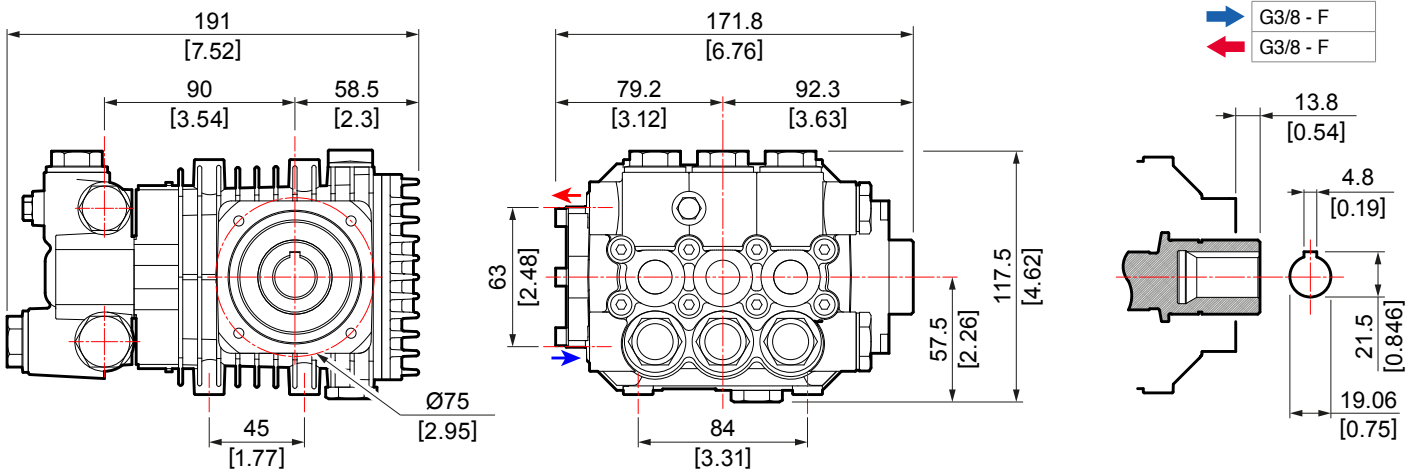
ON REQUEST › SU RICHIESTA › BAJO PEDIDO



HOLLOW SHAFT Ø 3/4" › ALBERO FEMMINA Ø 3/4" › EJE HEMBRA Ø 3/4"

Code Codice Codigo	Model Modello Modelo	Version											
			"	rpm	l/min	US gpm	bar	psi	Mpa	HP	kW	kg	lb
6300 2000	LW 0409	G	3/4	1450	1,6	0,3	60	870	6,0	0,3	0,2	6,1	13,4
6300 1500	LW 0509	G	3/4	1450	2,0	0,5	60	870	6,0	0,3	0,2	6,1	13,4
6300 1400	LW 1009	G	3/4	1450	3,8	1,0	60	870	6,0	0,5	0,4	6,1	13,4
6300 1600	LW 1509	G	3/4	1450	5,6	1,5	60	870	6,0	0,8	0,6	6,1	13,4

SAE J 609 A



LW

E | Ø 5/8"

LWS



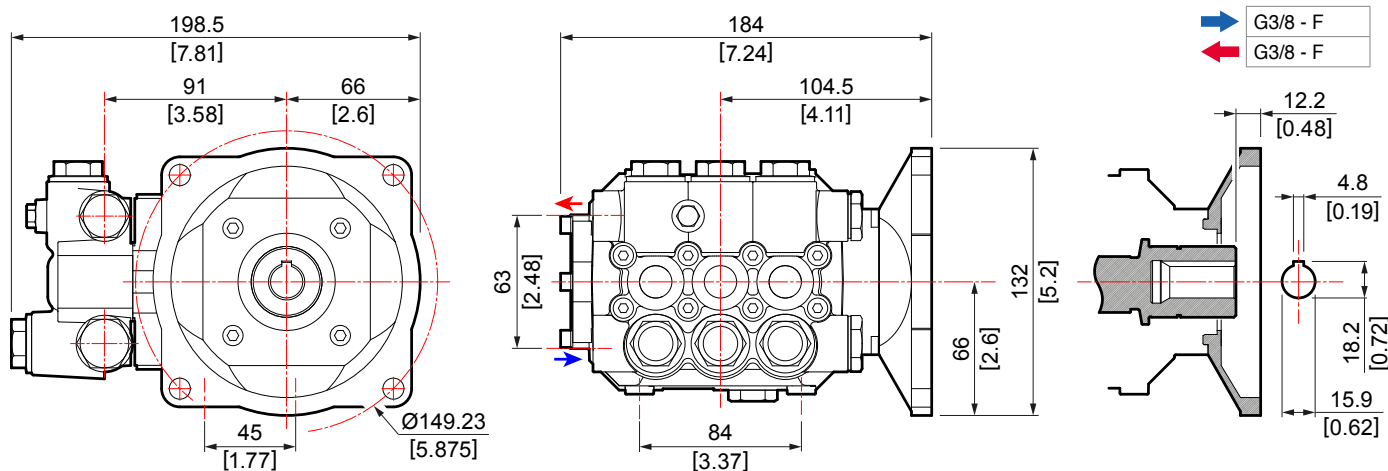
ON REQUEST › SU RICHIESTA › BAJO PEDIDO



HOLLOW SHAFT Ø 5/8" › ALBERO FEMMINA Ø 5/8" › EJE HEMBRA Ø 5/8"

Code Codice Codigo	Model Modello Modelo	Version											
			"	rpm	l/min	US gpm	bar	psi	Mpa	HP	kW	kg	lb
6300 2300	LW 0509	E	5/8	1450	2,0	0,5	60	870	6,0	0,3	0,2	6,1	13,4
6300 2301	LW 0522	E	5/8	1450	2,0	0,5	152	2200	15,2	1,0	0,7	6,1	13,4
6300 1402	LW 1009	E	5/8	1450	3,8	1,0	60	870	6,0	0,5	0,4	6,1	13,4
6300 1407	LW 1022	E	5/8	1450	3,8	1,0	152	2200	15,2	1,5	1,2	6,1	13,4
6300 1602	LW 1509	E	5/8	1450	5,6	1,5	60	870	6,0	0,8	0,6	6,1	13,4
6300 1607	LW 1522	E	5/8	1450	5,6	1,5	152	2200	15,2	2,0	1,4	6,1	13,4
6301 2701	LWS 0609	E	5/8	1750	3,0	0,8	60	870	6,0	0,5	0,4	6,1	13,4
6301 2501	LWS 1209	E	5/8	1750	4,5	1,2	60	870	6,0	0,7	0,5	6,1	13,4
6301 2601	LWS 1809	E	5/8	1750	7,3	1,9	60	870	6,0	1,1	0,8	6,1	13,4

NEMA 56 C





AXS



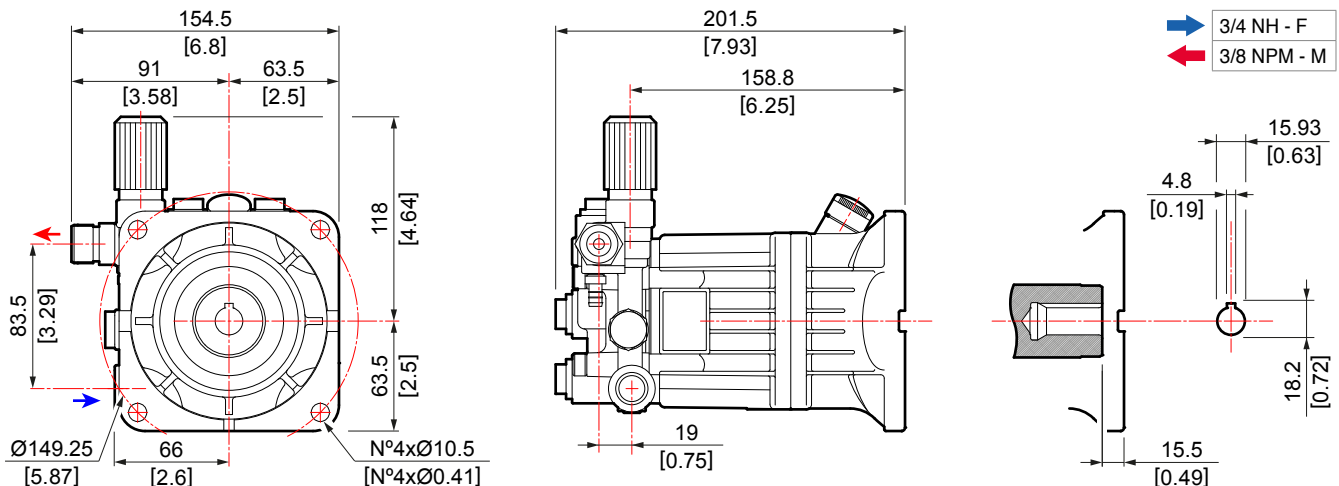
E | Ø 5/8"



HOLLOW SHAFT Ø 5/8" › ALBERO FEMMINA Ø 5/8" › EJE HEMBRA Ø 5/8"

Code Codice Codigo	Model Modello Modelo	Version	Ø	RPM	l/min	US gpm	Pressure			Power		Weight	
			"	rpm			bar	psi	Mpa	HP	KW	kg	lb
▲ 6502 0009	AXS 0415	E	5/8	1750	1,7	0,5	103	1500	10,3	0,5	0,3	5,3	11,7
▲ 6502 0010	AXS 0615	E	5/8	1750	2,8	0,7	103	1500	10,3	0,7	0,5	5,3	11,7
▲ 6502 0005	AXS 0915	E	5/8	1750	3,8	1,0	103	1500	10,3	1,0	0,7	5,3	11,7
▲ 6502 0002	AXS 1010	E	5/8	1750	3,8	1,0	69	1000	6,9	0,6	0,4	5,3	11,7
▲ 6502 0007	AXS 1310	E	5/8	1750	5,0	1,3	69	1000	6,9	1,0	0,7	5,3	11,7
▲ 6502 0008	AXS 1315	E	5/8	1750	5,6	1,5	103	1500	10,3	1,5	1,0	5,3	11,7
▲ 6502 0006	AXS 2015	E	5/8	1750	7,5	2,0	103	1500	10,3	2,0	1,5	5,3	11,7

NEMA 56 C



▲ Outlet connection 3/8 NPT / Connessione uscita 3/8 NPT / Conexión salida 3/8 NPT



BXS



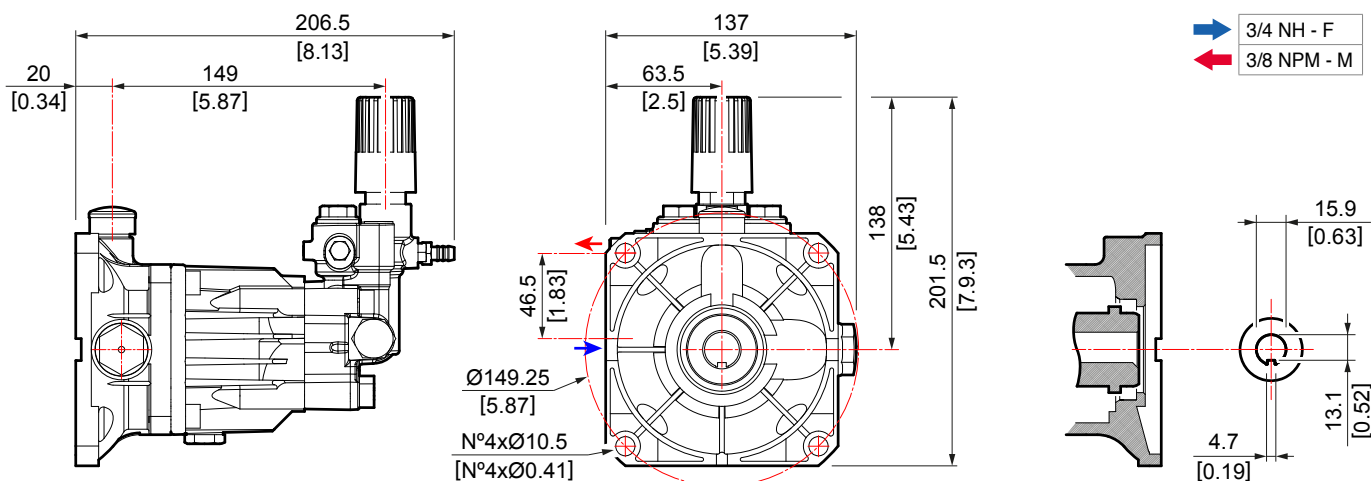
E | Ø 5/8"



HOLLOW SHAFT Ø 5/8" › ALBERO FEMMINA Ø 5/8" › EJE HEMBRA Ø 5/8"

Code Codice Codigo	Model Modello Modelo	Version											
			"	rpm	l/min	US gpm	bar	psi	Mpa	HP	kW	kg	lb
▲ 6526 1001	BXS 0615	E	5/8	1750	2,5	0,6	103	1500	10,3	0,8	0,5	4,7	10,3

NEMA 56 C



▲ Outlet connection 3/8 NPT / Connesione uscita 3/8 NPT / Coneccion salida 3/8 NPT



MOTOR PUMP UNITS (TRIPLEX) WITH ELECTRIC MOTOR

GRUPPI MOTOPOMPA (TRIPLEX)

CON MOTORE ELETTRICO

GRUPOS MOTOBOMBA (TRIPLEX)

CON MOTOR ELÉCTRICO

BASIC VERSION

- Motor complete with terminal board protection box.

TSR VERSION

- Motor complete with electric box with toggle switch and electric cable 6 m.
- Retarded **TotalStop** device.

VERSIONE BASE

- Motore dotato di scatola coprimorsettiera.

VERSIONE TSR

- Motore dotato di scatola elettrica con interruttore basculante e cavo elettrico 6 m.
- Dispositivo **TotalStop** ritardato.

VERSIÓN BASE

- Motor dotado de caja cubretablero de bornes.

VERSIÓN TSR

- Motor dotado de caja eléctrica con interruptor-basculante y cable eléctrico 6 m.
- Dispositivo **TotalStop** retrasado.

Motor



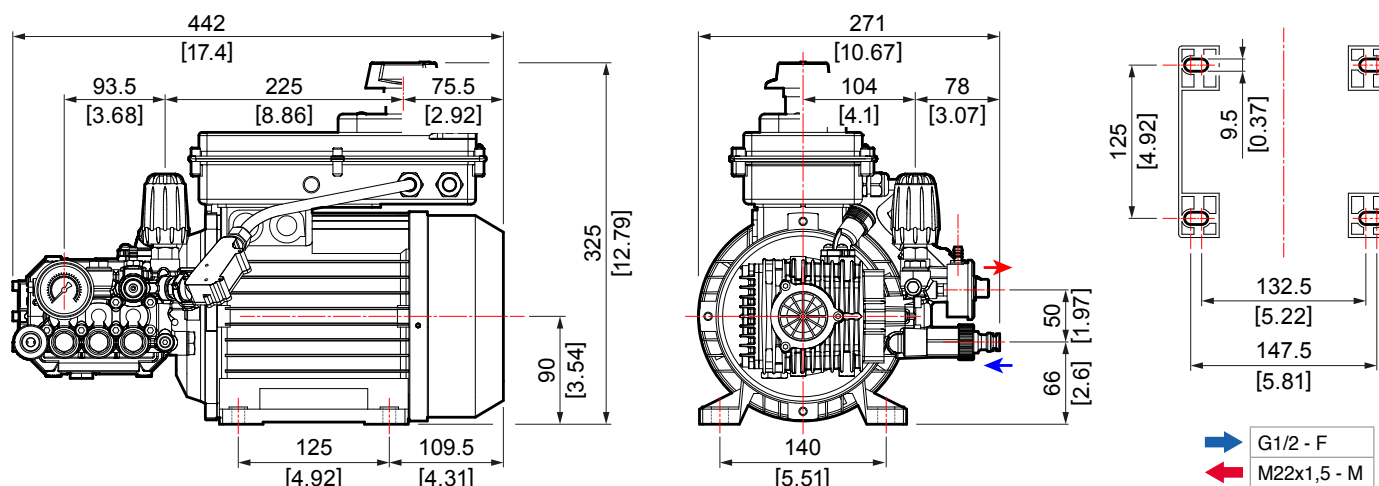
MTP LWR-K 250



NEW TotalStop
TSR

Code Codice Codigo	Model Modello Modelo	TSR														
			rpm	l/min	US gpm	bar	psi	Mpa	Hz	V	HP	HP	kW	MEC	kg	lb
7301 0870	MTP LWR-K 11/110		2800	11,0	2,9	110	1600	11,0	50	230 - 1	3,0	3,9	2,9	90	30,0	66,1
7301 0871	MTP LWR-K 15/150		2800	15,0	4,0	150	2175	15,0	50	230 / 400 - 3	5,5	6,7	5,0	90	30,0	66,1
7301 0872	MTP LWR-K 11/110	✓	2800	11,0	2,9	110	1600	11,0	50	230 - 1	3,0	3,9	2,9	90	32,0	70,5
7301 0873	MTP LWR-K 15/150	✓	2800	15,0	4,0	150	2175	15,0	50	400 - 3	5,5	6,7	5,0	90	32,0	70,5

MEC 90 - TSR VERSION



On request available 440V - 60Hz versions. / Disponibili su richiesta versioni a 440V - 60Hz. / Bajo pedido disponible en versiones 440V - 60Hz.

Contact us for NO-TSR version drawings. / I disegni per le versioni senza TSR sono disponibili su richiesta. / Contactar para los dibujos de las versiones sin TSR.

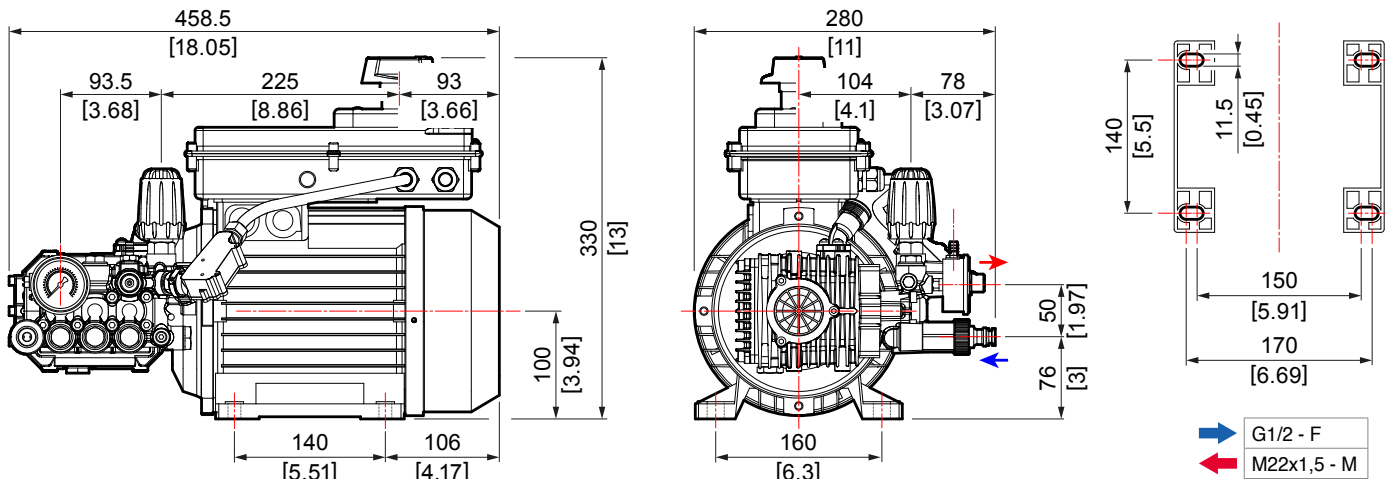


MTP LW-K 250



Code Codice Codigo	Model Modello Modelo	TSR														
			rpm	l/min	US gpm	bar	psi	Mpa	Hz	V	HP	HP	kW	MEC	kg	lb
7301 0860	MTP LW-K 11/110		1450	11,0	2,9	110	1600	11,0	50	230 - 1	3,0	3,9	2,9	100	32,0	70,5
7301 0861	MTP LW-K 15/150		1450	15,0	4,0	150	2175	15,0	50	230 / 400 - 3	5,5	6,7	5,0	100	32,0	70,5
7301 0754	MTP LW-K 9/130	✓	1450	9,0	2,4	130	1900	13,0	50	230 - 1	3,0	3,9	2,9	100	35,0	77,1
7301 0756	MTP LW-K 10/140	✓	1450	10,0	2,6	140	2030	14,0	50	230 - 1	3,5	4,4	3,3	100	35,0	77,1
7301 0755	MTP LW-K 11/110	✓	1450	11,0	2,9	110	1600	11,0	50	230 - 1	3,0	3,9	2,9	100	35,0	77,1
7301 0783	MTP LW-K 12/100	✓	1450	12,0	3,1	100	1450	10,0	50	230 - 1	3,0	3,9	2,9	100	35,0	77,1
7301 0759	MTP LW-K 11/190	✓	1450	11,0	2,9	190	2750	19,0	50	400 - 3	5,5	6,7	5,0	100	35,0	77,1
7301 0757	MTP LW-K 13/170	✓	1450	13,0	3,4	170	2465	17,0	50	400 - 3	5,5	6,7	5,0	100	35,0	77,1
7301 0758	MTP LW-K 15/150	✓	1450	15,0	4,0	150	2175	15,0	50	400 - 3	5,5	6,7	5,0	100	35,0	77,1

MEC 100 - TSR VERSION



On request available 440V - 60Hz versions. / Disponibili su richiesta versioni a 440V - 60Hz. / Bajo pedido disponible en versiones 440V - 60Hz.

Contact us for NO-TSR version drawings. / I disegni per le versioni senza TSR sono disponibili su richiesta. / Contactar para los dibujos de las versiones sin TSR.



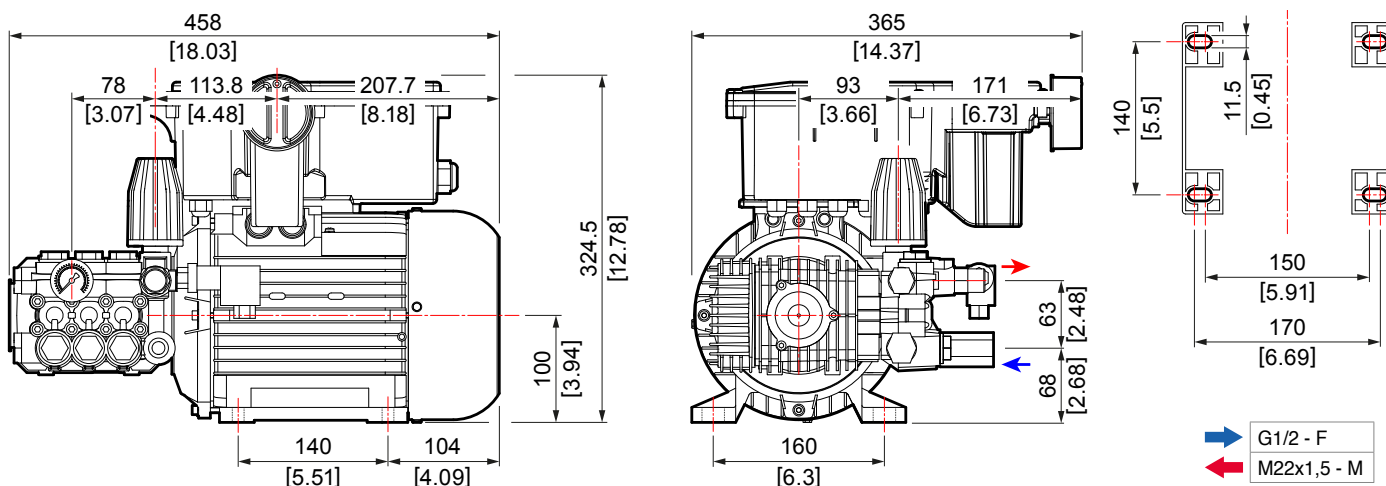
MTP ZW-K



**TotalStop
TSR**

Code Codice Codigo	Model Modello Modelo	TSR														
			rpm	l/min	US gpm	bar	psi	Mpa	Hz	V	HP	HP	kW	Mec	kg	lb
7301 0538	MTP ZW-K 11/120	✓	1450	11,0	2,9	120	1740	12,0	50	230 - 1	3,0	3,9	2,9	100	32,5	71,5
7301 0537	MTP ZW-K 13/180	✓	1450	13,0	3,4	180	2610	18,0	50	400 - 3	5,5	6,7	5,0	100	32,5	71,5
7301 0536	MTP ZW-K 15/160	✓	1450	15,0	4,0	160	2320	16,0	50	400 - 3	5,5	6,7	5,0	100	32,5	71,5

MEC 100 - TSR VERSION



On request available 440V - 60Hz versions. / Disponibili su richiesta versioni a 440V - 60Hz. / Bajo pedido disponible en versiones 440V - 60Hz.



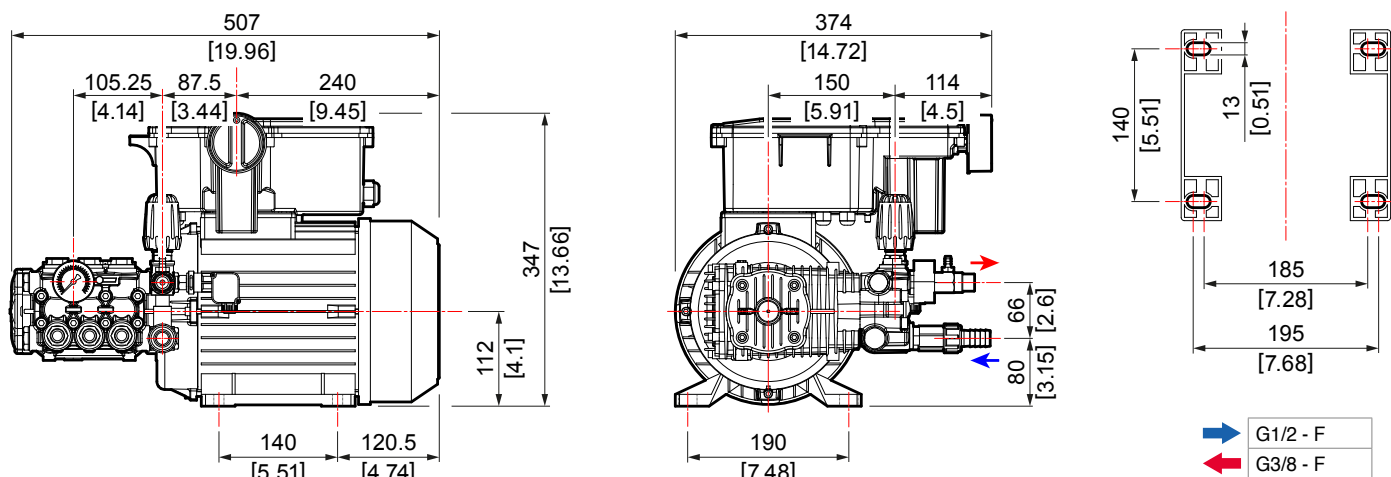
MTP FW2



**TotalStop
TSR**

Code Codice Codigo	Model Modello Modelo	TSR														
			rpm	l/min	US gpm	bar	psi	Mpa	Hz	V	HP	HP	kW	Mec	kg	lb
7301 0846	MTP FW2 13/180		1450	13,0	3,4	180	2610	18,0	50	230 / 400 - 3	5,5	6,7	5,0	100	37,0	81,6
7301 0847	MTP FW2 15/150		1450	15,0	4,0	150	2175	15,0	50	230 / 400 - 3	5,5	6,7	5,0	100	37,0	81,6
7301 0848	MTP FW2 15/200		1450	15,0	4,0	200	2900	20,0	50	230 / 400 - 3	7,5	9,3	6,9	112	42,0	92,6
7301 0849	MTP FW2 21/150		1450	21,0	5,6	150	2175	15,0	50	230 / 400 - 3	7,5	9,3	6,9	112	42,0	92,6
7301 0850	MTP FW2 13/180	✓	1450	13,0	3,4	180	2610	18,0	50	400 - 3	5,5	6,7	5,0	100	40,0	88,2
7301 0851	MTP FW2 15/150	✓	1450	15,0	4,0	150	2175	15,0	50	400 - 3	5,5	6,7	5,0	100	40,0	88,2
7301 0852	MTP FW2 15/200	✓	1450	15,0	4,0	200	2900	20,0	50	400 - 3	7,5	9,3	6,9	112	45,0	99,2
7301 0853	MTP FW2 21/150	✓	1450	21,0	5,6	150	2175	15,0	50	400 - 3	7,5	9,3	6,9	112	45,0	99,2

MEC 112 - TSR VERSION



On request available 440V - 60Hz versions. / Disponibili su richiesta versioni a 440V - 60Hz. / Bajo pedido disponible en versiones 440V - 60Hz.

Contact us for NO-TSR & MEC100 version drawings. / I disegni per le versioni senza TSR & MEC100 sono disponibili su richiesta. / Contactar para los dibujos de las versiones sin TSR & MEC100.



MTP RW



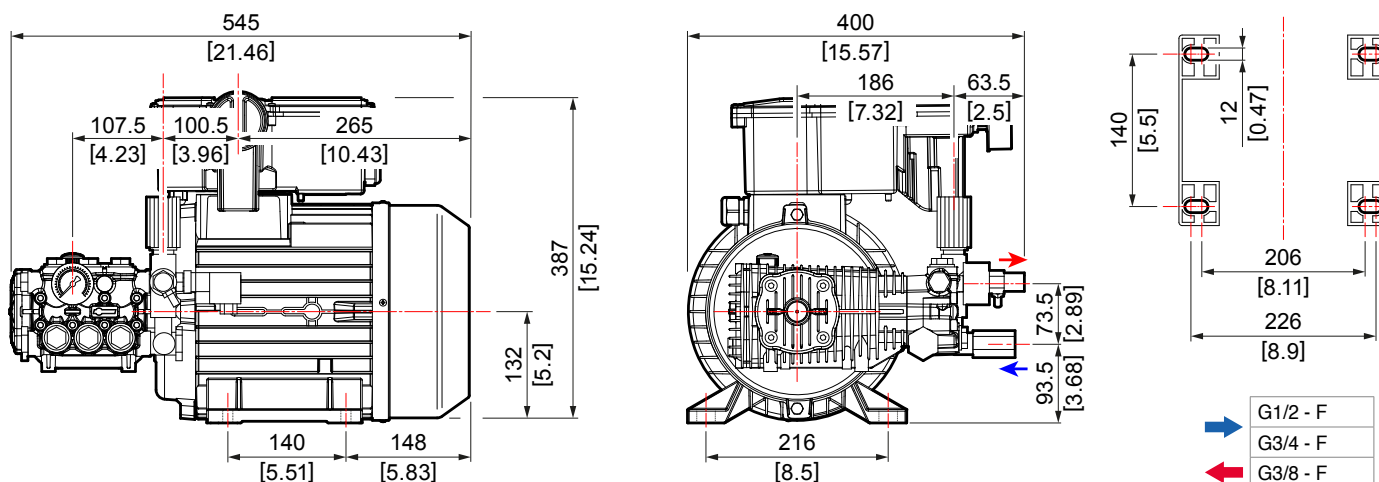
PREMIUM



**TotalStop
TSR**

Code Codice Codigo	Model Modello Modelo	TSR														
			rpm	l/min	US gpm	bar	psi	Mpa	Hz	V	HP	HP	kW	Mec	kg	lb
7301 0609	MTP RW 15/170		1450	15,0	4,0	170	2465	17,0	50	230 / 400 - 3	6,0	7,4	5,5	112	46,0	101,4
7301 0653	MTP RW 15/210		1450	15,0	4,0	210	3045	21,0	50	230 / 400 - 3	7,5	9,3	6,9	112	47,0	130,6
7301 0655	MTP RW 15/230		1450	15,0	4,0	230	3335	23,0	50	230 / 400 - 3	9,0	10,0	7,5	112	48,0	105,8
7301 0854	MTP RW 16/250		1450	16,0	4,2	250	3626	25,0	50	230 / 400 - 3	10,0	11,4	8,5	132	49,0	108,0
7301 0654	MTP RW 21/160		1450	21,0	5,6	160	2320	16,0	50	230 / 400 - 3	7,5	9,3	6,9	112	47,0	103,6
7301 0656	MTP RW 21/180		1450	21,0	5,6	180	2610	18,0	50	230 / 400 - 3	9,0	10,0	7,5	112	48,0	105,8
7301 0657	MTP RW 21/200		1450	21,0	5,6	200	2900	20,0	50	230 / 400 - 3	10,0	11,4	8,5	132	49,0	108,0
7301 0531	MTP RW 15/170	✓	1450	15,0	4,0	170	2465	17,0	50	400 - 3	6,0	7,4	5,5	112	47,0	103,6
7301 0532	MTP RW 15/210	✓	1450	15,0	4,0	210	3045	21,0	50	400 - 3	7,5	9,3	6,9	112	48,0	105,8
7301 0534	MTP RW 15/230	✓	1450	15,0	4,0	230	3335	23,0	50	400 - 3	9,0	10,0	7,5	112	49,0	108,0
7301 0743	MTP RW 16/250	✓	1450	16,0	4,2	250	3626	25,0	50	400 - 3	10,0	11,4	8,5	132	50,0	110,0
7301 0533	MTP RW 21/160	✓	1450	21,0	5,6	160	2320	16,0	50	400 - 3	7,5	9,3	6,9	112	48,0	105,8
7301 0535	MTP RW 21/180	✓	1450	21,0	5,6	180	2610	18,0	50	400 - 3	9,0	10,0	7,5	112	49,0	108,0
7301 0630	MTP RW 21/200	✓	1450	21,0	5,6	200	2900	20,0	50	400 - 3	10,0	11,4	8,5	132	50,0	110,2

MEC 132 - TSR VERSION





MTP TW

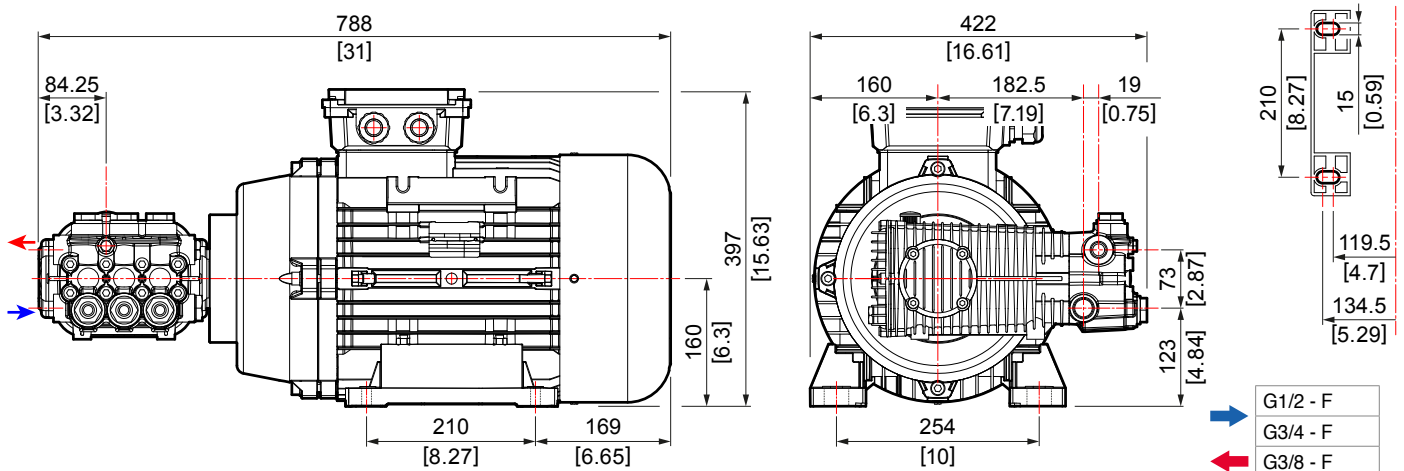
PREMIUM



Code Codice Codigo	Model Modello Modelo														
		rpm	l/min	US gpm	bar	psi	Mpa	Hz	V	HP	HP	kW	Mec	kg	lb
* 7301 0855	MTP TW 18/350	1450	18,0	4,7	350	5076	35,0	50	230 / 400 - 3	15,0	16,1	12,0	132	75,0	165,3
* 7301 0856	MTP TW 21/350	1450	21,0	5,6	350	5076	35,0	50	400 / 690 - 3	20,0	20,1	15,0	160 M	120,0	264,5

Motor-pump coupling with a flexible joint (integrated on motor). / Accoppiamento motore-pompa mediante giunto elastico (integrato nel motore). / Acoplamiento bomba-motor mediante junta elástica (integrada en el motor)

MEC 160 M



* For connection kit see page 105 / * Per kit di connessione vedere pagina 105 / * Para los kit de conexión referirse a pagina 105

Contact us for MEC132 version drawings. / I disegni per le versioni MEC132 sono disponibili su richiesta. / Contactar para los dibujos de las versiones MEC132.

MTP TW 500

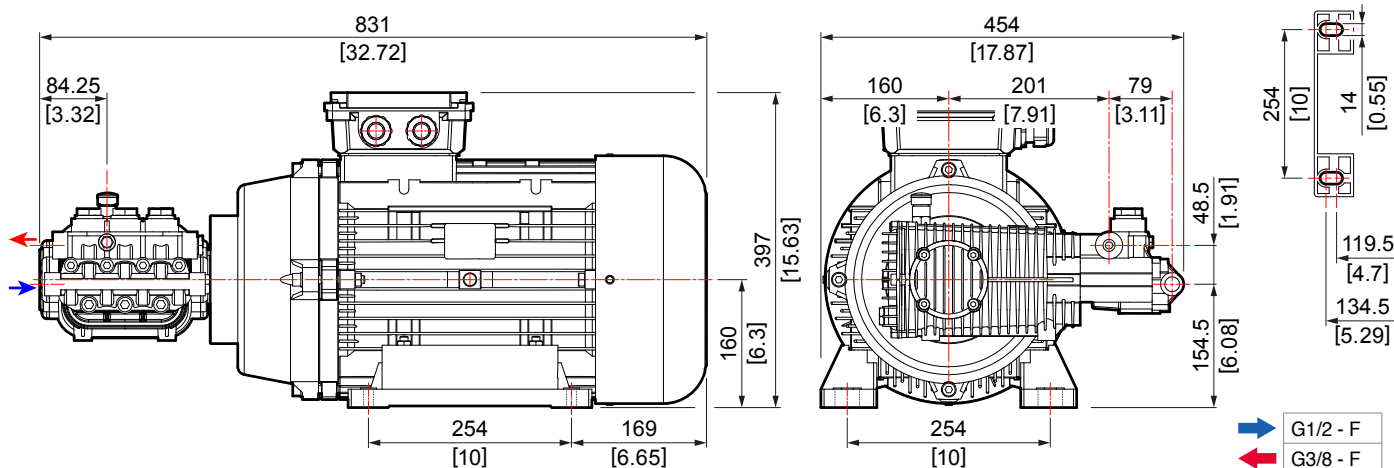
PREMIUM



Code Codice Codigo	Model Modello Modelo														
		rpm	l/min	US gpm	bar	psi	Mpa	Hz	V	HP	HP	kW	Mec	kg	lb
* 7301 0857	MTP TW 15/500	1450	15	4	500	7252	50	50	400 / 690 - 3	20,0	20,1	15,0	160 M	123,0	271,1
* 7301 0858	MTP TW 21/500	1450	21	5,6	500	7252	50	50	400 / 690 - 3	30,0	30,8	23,0	160 L	128,0	282,2

Motor-pump coupling with a flexible joint (integrated on motor). / Accoppiamento motore-pompa mediante giunto elastico (integrato nel motore). / Acoplamiento bomba-motor mediante junta elástica (integrada en el motor)

MEC 160 L



* For connection kit see page 105 / * Per kit di connessione vedere pagina 105 / * Para los kit de conexión referirse a pagina 105



MOTOR PUMP UNITS (AXIAL) WITH ELECTRIC MOTOR

GRUPPI MOTOPOMPA (ASSIALI)

CON MOTORE ELETTRICO

GRUPOS MOTOBOMBA (AXIALES)

CON MOTOR ELÉCTRICO

BASIC VERSION

- Motor complete with terminal board protection box.

TSI VERSION

- Motor complete with electric box with toggle switch and electric cable 6 m.
- Instant **TotalStop** device.

VERSIONE BASE

- Motore dotato di scatola coprimorsettiera.

VERSIONE TSI

- Motore dotato di scatola elettrica con interruttore basculante e cavo elettrico 6 m.
- Dispositivo **TotalStop** istantaneo.

VERSIÓN BASE

- Motor dotado de caja cubretablero de bornes.

VERSIÓN TSI

- Motor dotado de caja eléctrica con interruptor-basculante y cable eléctrico 6 m.
- Dispositivo **TotalStop** instantaneo.

Motor

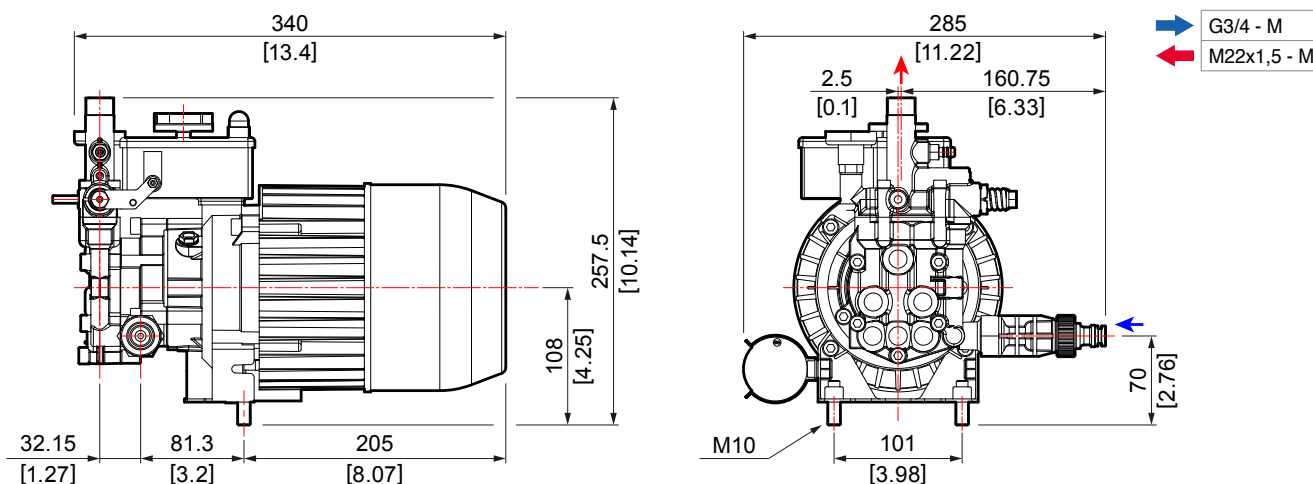


MTP KSR



Code Codice Codigo	Model Modello Modelo	TSI														
			rpm	l/min	US gpm	bar	psi	Mpa	Hz	V	HP	HP	kW	Mec	kg	lb
* 7301 0310	MTP KSR 8/110	✓	2800	8,0	2,1	110	1600	11,0	50	230 - 1	2,0	2,3	1,7	80	12,5	27,6
7301 0307	MTP KSR 9/130	✓	2800	9,0	2,4	130	1900	13,0	50	230 - 1	2,5	3,1	2,3	80	12,5	27,6

MEC 80 - TSI VERSION



The models marked with * are supplied with aluminum head. / I modelli contrassegnati con * sono forniti con testata in alluminio. / Los modelos marcados con * están disponibles con cabeza de aluminio.

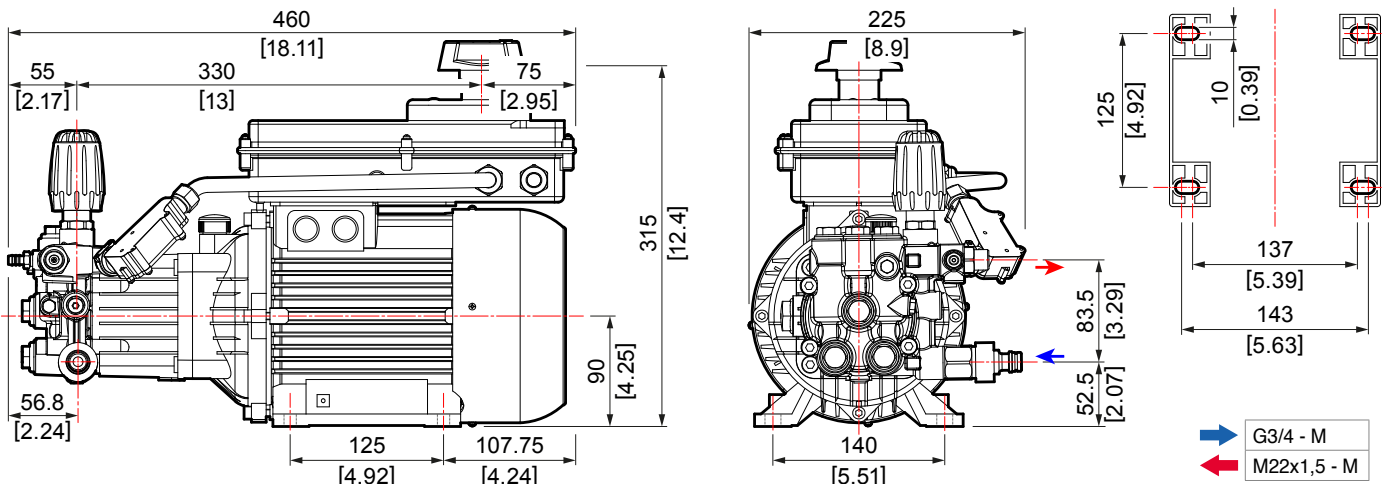


MTP AXR



Code Codice Codigo	Model Modello Modelo	TSI														
			rpm	l/min	US gpm	bar	psi	Mpa	Hz	V	HP	HP	kW	Mec	kg	lb
7301 0396	MTP AXR 8/120		2800	8,1	2,1	115	1670	11,5	50	230 - 1	2,5	3,1	2,3	90	20,0	44,1
7301 0397	MTP AXR 9/140		2800	9,1	2,4	140	2030	14,0	50	230 - 1	3,0	3,9	2,9	90	20,0	44,1
7301 0398	MTP AXR 11/120		2800	10,8	2,8	115	1680	11,5	50	230 - 1	3,0	3,9	2,9	90	20,0	44,1
7301 0399	MTP AXR 11/140		2800	10,8	2,8	140	2030	14,0	50	400 - 3	4,0	5,0	3,7	90	20,0	44,1
7301 0400	MTP AXR 11/170		2800	10,8	2,8	170	2470	17,0	50	400 - 3	5,0	5,8	4,3	90	20,0	44,1
7301 0382	MTP AXR 8/120	✓	2800	8,1	2,1	115	1670	11,5	50	230 - 1	2,5	3,1	2,3	90	20,5	45,2
7301 0383	MTP AXR 9/140	✓	2800	9,1	2,4	140	2030	14,0	50	230 - 1	3,0	3,9	2,9	90	20,5	45,2
7301 0384	MTP AXR 11/120	✓	2800	10,8	2,8	115	1680	11,5	50	230 - 1	3,0	3,9	2,9	90	20,5	45,2
7301 0385	MTP AXR 11/140	✓	2800	10,8	2,8	140	2030	14,0	50	400 - 3	4,0	5,0	3,7	90	20,5	45,2
7301 0386	MTP AXR 11/170	✓	2800	10,8	2,8	170	2470	17,0	50	400 - 3	5,0	5,8	4,3	90	20,5	45,2

MEC 90 - TSI VERSION



Contact us for NO-TSR version drawings. / I disegni per le versioni senza TSR sono disponibili su richiesta. / Contactar para los dibujos de las versiones sin TSR.



MOTOR PUMP UNITS FOR MISTING

GRUPPI MOTOPOMPA PER EVAPORATORI

A BASSA PORTATA

GRUPOS MOTOBOMBA PARA EVAPORADORES

DE BAJO CAUDAL

BASIC VERSION

- Motor complete with terminal board protection box.

TSI VERSION

- Motor complete with electric box with toggle switch and electric cable 6 m.
- Instant **TotalStop** device.

VERSIONE BASE

- Motore dotato di scatola coprimorsettiera.

VERSIONE TSI

- Motore dotato di scatola elettrica con interruttore basculante e cavo elettrico 6 m.
- Dispositivo **TotalStop** istantaneo.

VERSIÓN BASE

- Motor dotado de caja cubretablero de bornes.

VERSIÓN TSI

- Motor dotado de caja eléctrica con interruptor-basculante y cable eléctrico 6 m.
- Dispositivo **TotalStop** instantaneo.

Misting

MTP LW MISTING

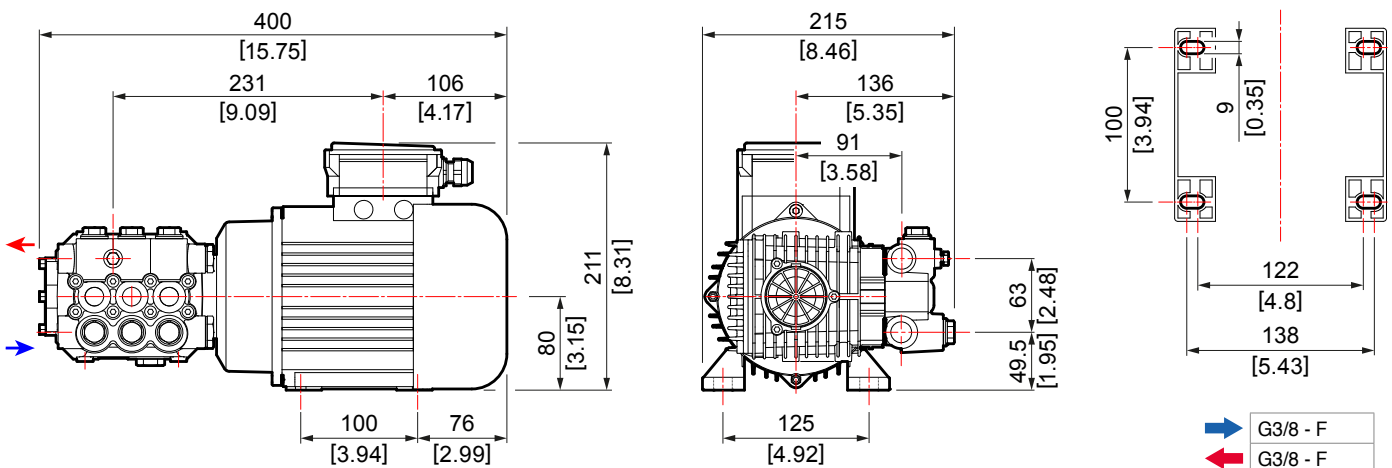


ON REQUEST › SU RICHIESTA › BAJO PEDIDO



Code Codice Codigo	Model Modello Modelo														
		rpm	l/min	US gpm	bar	psi	Mpa	Hz	V	HP	HP	kW	Mec	kg	lb
7301 0629	MTP LW 1/70	1450	1,2	0,3	69	1000	6,9	50	230 - 1	0,3	0,4	0,3	80	16,0	35,3
7301 0642	MTP LW 1/70	1450	1,2	0,3	69	1000	6,9	50	400 - 3	0,3	0,4	0,3	80	16,0	35,3
7301 0628	MTP LW 2/70	1450	2,1	0,6	69	1000	6,9	50	230 - 1	0,5	0,7	0,5	80	16,0	35,3
7301 0670	MTP LW 2/70	1450	2,1	0,6	69	1000	6,9	50	400 - 3	0,5	0,7	0,5	80	16,0	35,3
7301 0866	MTP LW 2/100	1450	2,1	0,6	100	1450	10,0	50	230 - 1	0,7	0,9	0,7	80	16,0	35,3
7301 0643	MTP LW 4/70	1450	4,2	1,1	69	1000	6,9	50	230 - 1	0,7	0,9	0,7	80	16,0	35,3
7301 0671	MTP LW 4/70	1450	4,2	1,1	69	1000	6,9	50	400 - 3	0,7	0,9	0,7	80	16,0	35,3
7301 0867	MTP LW 4/100	1450	4,2	1,1	100	1450	10,0	50	230 - 1	0,8	1,1	0,8	80	16,0	35,3
7301 0644	MTP LW 6/70	1450	5,4	1,4	69	1000	6,9	50	230 - 1	0,8	1,1	0,8	80	16,0	35,3
7301 0645	MTP LW 6/70	1450	5,4	1,4	69	1000	6,9	50	400 - 3	0,8	1,1	0,8	80	16,0	35,3
7301 0874	MTP LW 13/70	1450	13,0	3,4	69	1000	6,9	50	230 - 1	3,0	2,3	1,7	100	30,5	67,3

MEC 80



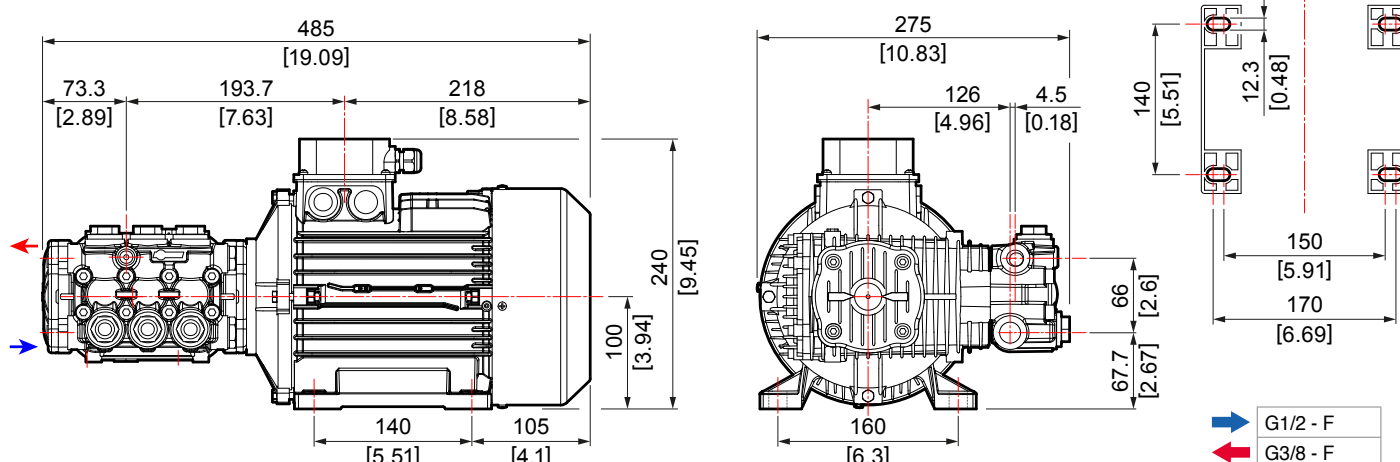


MTP FW2 MISTING



Code Codice Codigo	Model Modello Modelo														
		rpm	l/min	US gpm	bar	psi	Mpa	Hz	V	HP	HP	kW	Mec	kg	lb
7301 0876	MTP FW2 18/70	1450	18,0	4,7	69	1000	6,9	50	230 / 400 - 3	5,5	3,1	2,3	100	37,0	81,6
7301 0875	MTP FW2 21/70	1450	21,0	5,6	69	1000	6,9	50	230 / 400 - 3	5,5	3,6	2,7	100	37,0	81,6

MEC 100

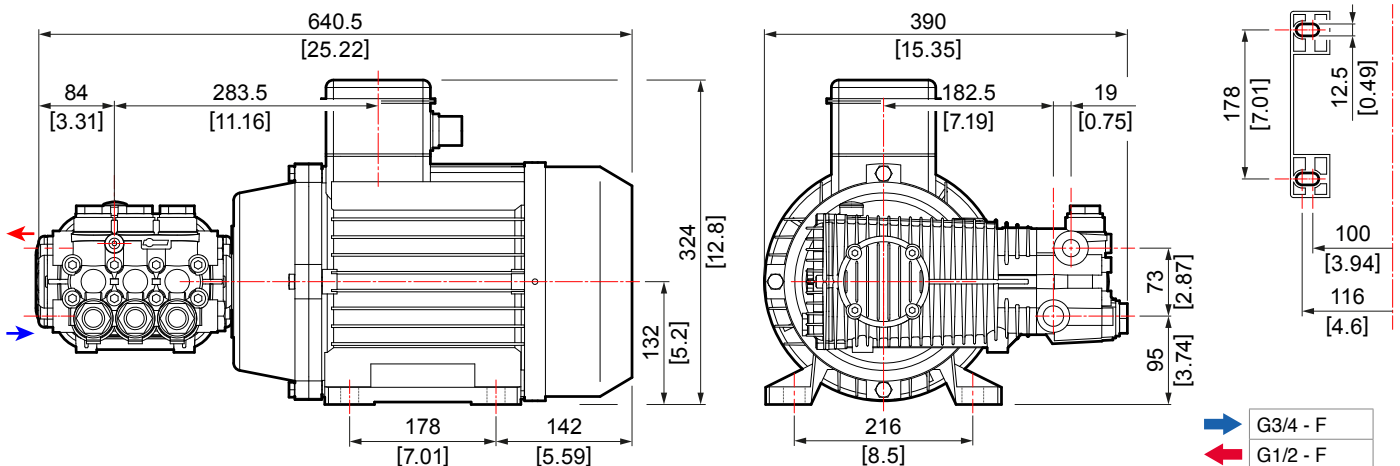


MTP TW MISTING



Code Codice Codigo	Model Modello Modelo														
		rpm	l/min	US gpm	bar	psi	Mpa	Hz	V	HP	HP	kW	Mec	kg	lb
7301 0878	MTP TW 38/70	1450	38,0	10,0	69	1000	6,9	50	230 / 400 - 3	7,5	6,8	5,0	112	60,0	132,3
7301 0877	MTP TW 42/70	1450	42,0	11,1	69	1000	6,9	50	230 / 400 - 3	7,5	7,5	5,5	112	60,0	132,3
7301 0879	MTP TW 53/70	1450	53,0	14,0	69	1000	6,9	50	230 / 400 - 3	10,0	9,4	6,9	132	75,0	165,3

MEC 132



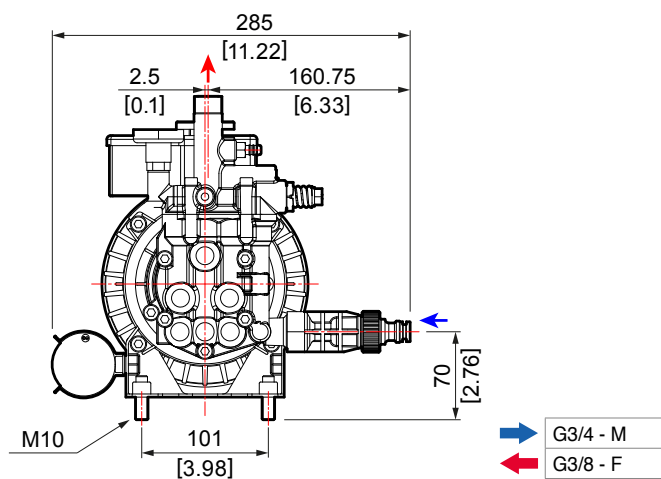
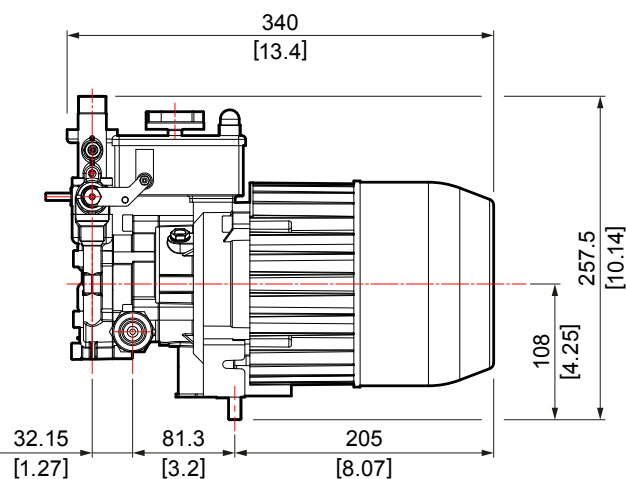


MTP KSR MISTING



Code Codice Codigo	Model Modello Modelo	TSI														
			rpm	l/min	US gpm	bar	psi	Mpa	Hz	V	HP	HP	kW	Mec	kg	lb
7301 0508	MTP KSR 1/70	✓	1450	1,0	0,3	69	1000	6,9	50	230 - 1	0,9	0,9	0,7	80	13,0	28,6
7301 0621	MTP KSR 2/70	✓	1450	2,0	0,6	69	1000	6,9	50	230 - 1	0,9	1,1	0,8	80	13,0	28,6
7301 0509	MTP KSR 3/70	✓	1450	3,0	0,8	69	1000	6,9	50	230 - 1	0,9	1,2	0,9	80	13,0	28,6

MEC 80



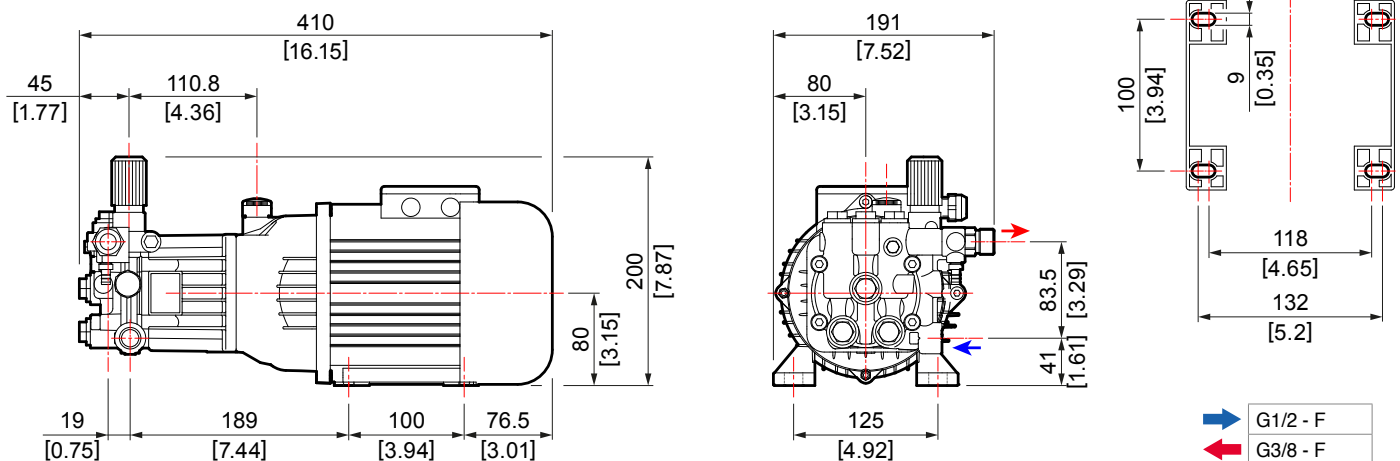


MTP AX MISTING



Code Codice Codigo	Model Modello Modelo														
		rpm	l/min	US gpm	bar	psi	Mpa	Hz	V	HP	HP	kW	Mec	kg	lb
7301 0449	MTP AX 1/70	1450	1,2	0,3	69	1000	6,9	50	230 - 1	1,0	0,7	0,5	80	14,0	30,9
7301 0575	MTP AX 1/70	1450	1,2	0,3	69	1000	6,9	50	400 - 3	1,0	0,7	0,5	80	14,0	30,9
7301 0500	MTP AX 2/70	1450	2,1	0,6	69	1000	6,9	50	230 - 1	1,0	0,9	0,7	80	14,0	30,9
7301 0843	MTP AX 2/70	1450	2,1	0,6	69	1000	6,9	50	400 - 3	1,0	0,9	0,7	80	14,0	30,9
7301 0864	MTP AX 2/100	1450	2,1	0,6	100	1450	10,0	50	230 - 1	1,0	1,2	0,9	80	14,0	30,9
7301 0501	MTP AX 4/70	1450	4,2	1,1	69	1000	6,9	50	230 - 1	1,0	1,2	0,9	80	14,0	30,9
7301 0865	MTP AX 4/100	1450	4,2	1,1	100	1450	10,0	50	230 - 1	1,0	1,3	1,0	80	14,0	30,9
7301 0502	MTP AX 6/70	1450	5,4	1,4	69	1000	6,9	50	230 - 1	1,0	1,3	1,0	80	14,0	30,9
7301 0576	MTP AX 6/70	1450	5,4	1,4	69	1000	6,9	50	400 - 3	1,0	1,3	1,0	80	14,0	30,9

MEC 80





MOTOR PUMP UNITS WITH HYDRAULIC MOTOR

GRUPPI MOTOPOMPA

CON MOTORE IDRAULICO

GRUPOS MOTOBOMBA

CON MOTOR HIDRÁULICO

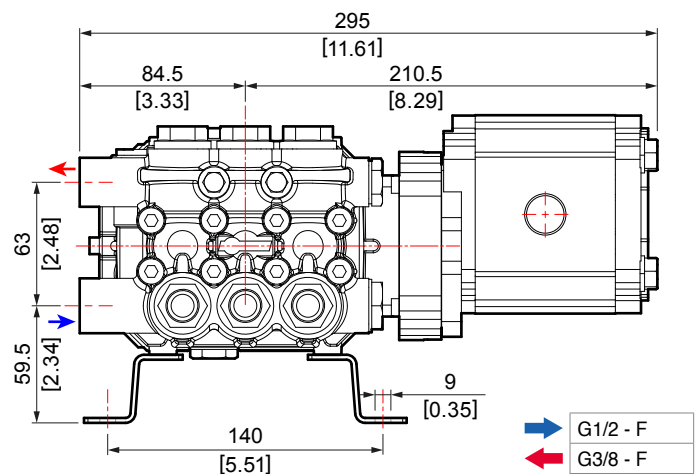
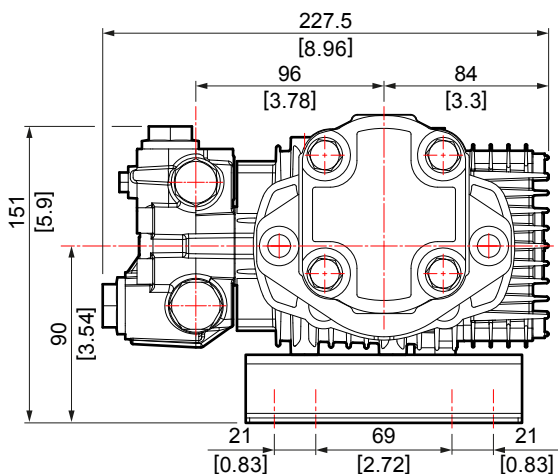
Motor

MTP HYDR ZW



Code Codice Codigo	Model Modello Modelo	Hydraulic Motor Motore Idraulico / Motor Hidráulico																					
										rpm	l/min	US gpm	bar	psi	Mpa	kW	CC	l/min	US gpm	bar	psi	kg	lb
7301 0800	MTP HYDR ZW 4030	1450	15,1	4,0	207	3000	20,7	6,9	20,0	29,0	7,7	140	2050	13,0	28,6								

GROUP 2



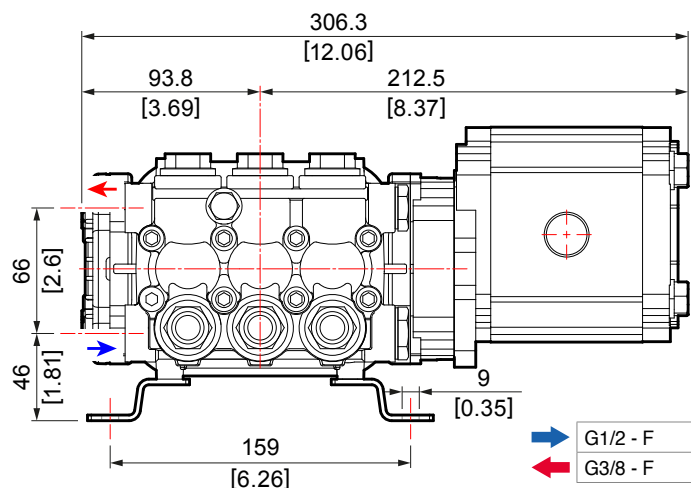
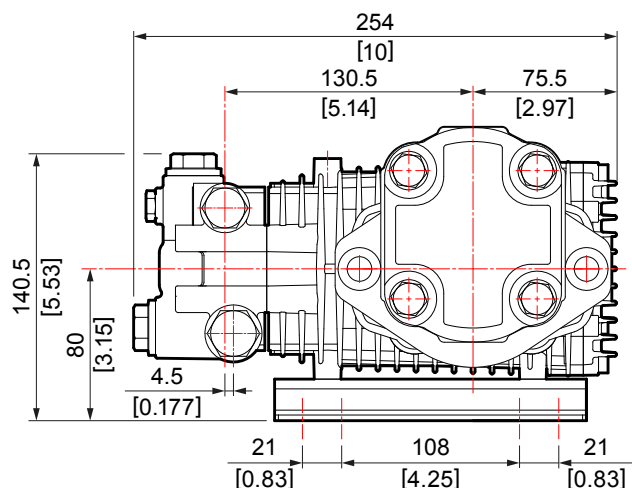


MTP HYDR FW2



Code Codice Codigo	Model Modello Modelo	Hydraulic Motor Motore Idraulico / Motor Hidráulico																			
										rpm	l/min	US gpm	bar	psi	Mpa	kW	CC	l/min	US gpm	bar	psi
7301 0801	MTP HYDR FW2 4022	1450	15,1	4,0	152	2200	15,2	5,0	20,0	29,0	7,7	105	1500	15,4	34,0						
7301 0802	MTP HYDR FW2 4030	1450	15,1	4,0	207	3000	20,7	6,9	20,0	29,0	7,7	140	2050	15,4	34,0						

GROUP 2

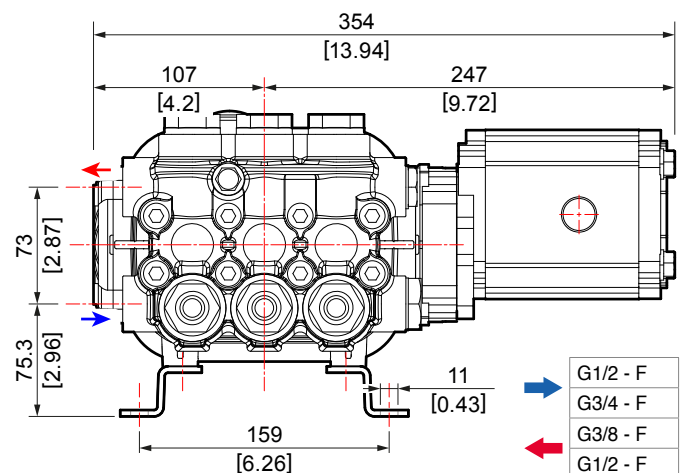
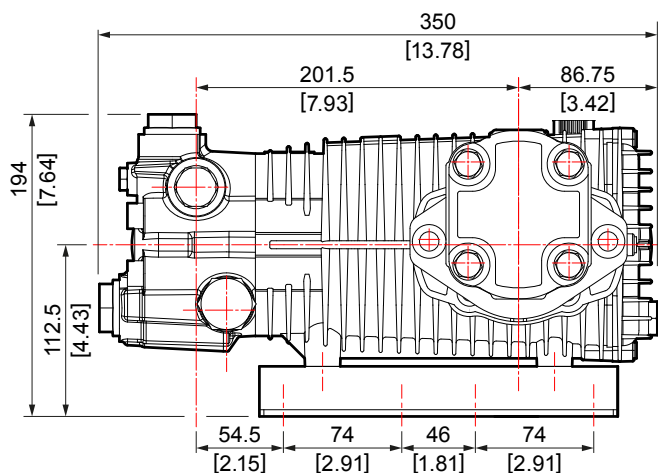


MTP HYDR TW



Code Codice Codigo	Model Modello Modelo	Hydraulic Motor Motore Idraulico / Motor Hidráulico																					
										rpm	l/min	US gpm	bar	psi	Mpa	kW	CC	l/min	US gpm	bar	psi	kg	lb
7301 0923	MTP HYDR TW 8020	1450	32,9	8,7	138	2000	13,8	8,4	30,0	43,0	11,3	134	1950	25,0	55,1								

GROUP 2

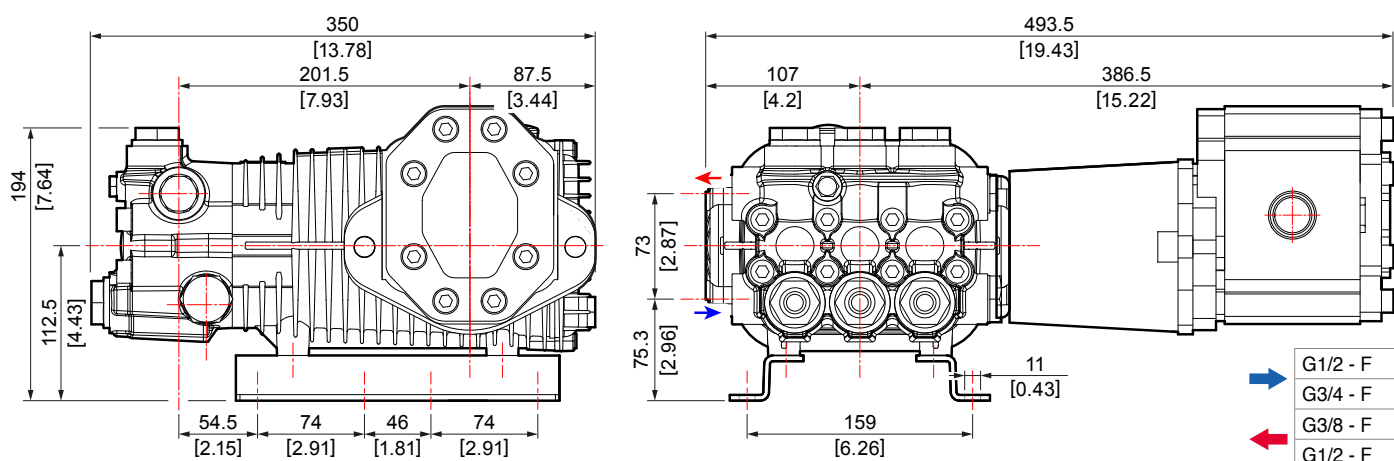


MTP HYDR TW



Code Codice Codigo	Model Modello Modelo	Hydraulic Motor Motore Idraulico / Motor Hidráulico													
		rpm	l/min	US gpm	bar	psi	Mpa	kW	CC	l/min	US gpm	bar	psi	kg	lb
7301 0914	MTP HYDR TW 5050	1450	20,0	5,2	345	5000	34,5	13,0	48,0	69,0	18,2	135	1950	30,0	66,1
7301 0915	MTP HYDR TW 8036	1450	32,6	8,6	248	3600	24,8	15,3	48,0	69,0	18,2	154	2250	30,0	66,1

GROUP 3





MOTOR PUMP UNITS WITH GAS ENGINE

*GRUPPI MOTOPOMPA
CON MOTORE A SCOPPIO
GRUPOS MOTOBOMBA
CON MOTOR DE EXPLOSIÓN*

*ON REQUEST
SU RICHIESTA
BAJO PEDIDO*



Motor



PTO

PTO

PTO

CONSTRUCTION FEATURES

- Strong heavy duty metal frame
- Available also complete with compact closing frame (71x85x15 cm)
- Direct-fit PTO high pressure cleaners with TWN pump without gearbox kit (for 1000 rpm power take off)
- Self Priming pump
- Professional unloader valve
- Shield for cardan shaft
- Water intake filter in brass, with easy access for inspection
- Pressure Gauge

CARATTERISTICHE COSTRUTTIVE

- Robusto telaio portante in lamiera.
- Disponibile anche completa di telaio richiudibile e di ridotte dimensioni (71x85x15 cm)
- Idropultrici PTO per applicazione diretta con pompa TWN senza moltiplicatore (per presa di forza a 1000 giri/min)
- Pompe autoadescanti
- Valvola di regolazione pressione professionale
- Protezione Albero Cardanico
- Filtro aspirazione acqua in ottone, facilmente ispezionabile
- Manometro di pressione

CARACTERÍSTICAS DE CONSTRUCCIÓN

- Bastidor portante robusto de chapa
- Disponible también con bastidor plegable de reducidas dimensiones (71x85x15 cm)
- Hidrolavadora PTO con bomba TWN sin multiplicador para aplicación directa (para toma de fuerza 1000 rpm)
- Bombas autocebantes
- Válvula de regulación de presión profesional.
- Protección eje Cardán
- Filtro de aspiración de agua de latón, fácil de inspeccionar
- Manómetro de presión

PTO



PTO



- 1** Coupling to the tractor's 3rd point diam. 19 - 25 mm
Attacco al terzo punto trattore diam. 19 - 25 mm
Enganche al tercer punto del tractor Ø 19 - 25 mm
- 2** 22 mm diam. linkage pins for 3-point hitch
Perni diametro 22 mm per attacco ai bracci del sollevatore
Pernos de diámetro 22 mm para enganche a los brazos del elevador
- 3** Gearbox kit for 1450 rpm pumps (RW)
Moltiplicatore per pompe a 1450 giri/min (RW)
Multiplicador para bombas de 1450 rpm (RW)



STANDARD ACCESSORIES › DOTAZIONE STANDARD › DOTACIÓN ESTÁNDAR

	GH 351 gun with Swivel, n. 2 o-ring Pistola GH 351 con swivel, n. 2 o-ring Pistola GH 351 con swivel, n. 2 o-ring		Bent double barrel lance, without nozzles Lancia a canna doppia angolata, senza ugelli Lanza de doble caña, sin boquillas
	Detergent nozzle 1/4" MEG connection Ugello detergente attacco 1/4" MEG Boquilla detergente conexión 1/4" MEG		Fan shape nozzle 25°, 1/4" MEG connection Ugello con getto a lama 25° attacco 1/4" MEG Boquilla con chorro plano 25° conexión 1/4" MEG
	SAE 100, 10 m rubber delivery hose kit Kit tubo gomma mandata SAE 100 - 10 m Kit tubo de manguera SAE 100 - 10 m		Water suction filter Filtro aspirazione acqua Filtro de aspiración de agua

Code Codice Codigo	Model Modello Modelo	Frame Telaio Bastidor						Reduction gear-box Moltiplic. di giri Multipli. de rev	
			rpm	l/min US gpm		bar psi Mpa	HP kW		cm
9045 0014	RW 5530 21/200	✓	550	21,0 5,5	200 2900 20,0	10,4 7,7	✓	57x82,5x70	
9045 0003	TWN 6036 23/200	✓	1000	23,0 6,0	200 2900 20,0	11,4 8,4		57x82,5x70	
9045 0005	TWN 8025 30/170	✓	1000	30,0 7,9	170 2465 17,0	12,8 9,4		57x82,5x70	
9045 0017	RW 4022 15/150		550	15,0 4,0	150 2175 15,0	5,9 4,4	✓	57x82,5x70	
9045 0016	RW 5530 21/200		550	21,0 5,5	200 2900 20,0	10,4 7,7	✓	57x82,5x70	
9045 0008	TWN 6036 23/200		1000	23,0 6,0	200 2900 20,0	11,4 8,4		57x82,5x70	
9045 0010	TWN 8025 30/170		1000	30,0 7,9	170 2465 17,0	12,8 9,4		57x82,5x70	



BOILER KIT

KIT CALDAIA

KIT CALDERA

CONSTRUCTION FEATURES

- High pressure boiler up to 140°C
- Stainless steel body
- Gearing diesel pump
- Complete with high voltage transformer
- Flame control

ON REQUEST

- Stainless steel coil
- Control panel with switch and thermostat

CARATTERISTICHE COSTRUTTIVE

- Caldaia ad alta pressione fino a 140°C
- Corpo in acciaio inox
- Pompa gasolio ad ingranaggi
- Completa di trasformatore alta tensione
- Controllo fiamma

SU RICHIESTA

- Serpentina in acciaio inox
- Quadro di comando con interruttore e termostato

CARACTERÍSTICAS DE CONSTRUCCIÓN

- Caldera de alta presión hasta 140°C
- Cuerpo en acero inoxidable
- Bomba diesel de engranaje
- Completo con transformador de alta tensión
- Control de llama

BAJO PEDIDO

- Bobina de acero inoxidable
- Panel de control con interruptor y termostato


Boiler





HOT BOX



HIGH PERFORMANCE BOILER
CALDAIA AD ALTE PRESTAZIONI
CALDERA DE ALTO RENDIMIENTO



	Delta T (+/- 5°C)*		
	HOTBOX S TL 15/250	HOTBOX S TL 20/250	HOTBOX S TL 25/250-500
l/min	°C	°C	°C
11	81	87	94
13	70	76	83
15	62	69	77
18	53	60	66
21	45	52	59
23	41	48	55
25	35	43	51

Code Codice Codigo	Model Modello Modelo	Power supply Alimentazione Alimentación							
			W	A	l/min	bar	kW	kg	mm
9040 1001	HOTBOX 15/250	1-230V 50/60Hz	250	1,3	10 - 15	250	73	41	62x36,5x56
9040 1004	HOTBOX 15/250	1-115V 50/60Hz	250	2,9	10 - 15	250	73	41	62x36,5x56
9040 1009	HOTBOX 15/250	12 Vcc	250	20	10 - 15	250	73	41	62x36,5x56
9040 1002	HOTBOX 20/250	1-230V 50/60Hz	250	1,3	15 - 20	250	90	47	62x36,5x56
9040 1005	HOTBOX 20/250	1-115V 50/60Hz	250	2,9	15 - 20	250	90	47	62x36,5x56
9040 1010	HOTBOX 20/250	12 Vcc	250	20	15 - 20	250	90	47	62x36,5x56
9040 1014	HOTBOX 20/500	12 Vcc	250	20	15 - 20	500	90	47	62x36,5x56
9040 1003	HOTBOX 25/250	1-230V 50/60Hz	250	1,5	20 - 25	250	100	54	62x36,5x56
9040 1006	HOTBOX 25/250	1-115V 50/60Hz	250	3,5	20 - 25	250	100	54	62x36,5x56
9040 1011	HOTBOX 25/250	12 Vcc	250	22	20 - 25	250	100	54	62x36,5x56
9040 1008	HOTBOX 25/500	1-230V 50/60Hz	250	1,5	20 - 25	500	100	56	62x36,5x56
9040 1013	HOTBOX 25/500	1-115V 50/60Hz	250	3,5	20 - 25	500	100	56	62x36,5x56
9040 1012	HOTBOX 25/500	12 Vcc	250	22	20 - 25	500	100	56	62x36,5x56

*The data shown are provided as a guide only. / I valori mostrati sono forniti a scopo puramente indicativo. / Los datos proporcionados son destinados exclusivamente a fines informativos.



ACCESSORIES

ACCESSORI

ACCESORIOS

Access

REDUCTION GEARBOX FOR PETROL ENGINES

RIDUTTORI PER MOTORI A SCOPPIO

REDUCTORES PARA MOTORES DE EXPLOSIÓN



Model Modello Modelo	Code Codice Codigo		Engine Flange Flangia Motore Brida Motor			Ratio Rapporto Riduzione Relación reducción	For Std Pumps Per Pompe Serie Para bombas estándar
		HP		inch	rpm		
A	5005 0206	6	SAE J609 A	3/4	3400	1 : 2.31	LW (1450 RPM)
B	5005 0207	12	SAE J609 A	1	3400	1 : 2.18	FW2 - RW - TW (1450 RPM)
B	5005 0236	20	SAE J609 A	1	3400	1 : 2.18	FW2 - RW - TW (1450 RPM)
B	5005 0237	20	SAE J609 A	1 1/8	3400	1 : 2.18	FW2 - RW - TW (1450 RPM)
B	5005 0261	24	SAE J609 A*	1 1/8	3400	1 : 2.18	for HONDA GX690 motors

* Honda approved. / Approvato da Honda. / Aprobado desde Honda.

GEARBOX TRACTOR (P.T.O. 1" 3/8)

MOLTIPLICATORE PER TRATTORE (P.T.O. 1" 3/8)

MULTIPLICADOR PARA TRACTOR (TOMA DE FUERZA 1" 3/8)



Model Modello Modelo	Code Codice Codigo			Ratio Rapporto Riduzione Relación reducción	For Std Pumps Per Pompe Serie Para bombas estándar
		HP	rpm		
A	5005 0202	12	550	2.62 : 1	FW2 (1450 RPM)
A	5005 0238	15	550	2.62 : 1	RW (1450 RPM)

ELASTIC COUPLING KIT

KIT GIUNTI ELASTICI

KIT JUNTAS ELÁSTICAS



Model Modello Modelo	Code Codice Codigo	Electric motor / Motore elettrico / Motor eléctrico		For Std Pumps Per Pompe Serie Para bombas estándar	
			Ø shaft Ø albero Ø eje		mm
		-	mm		mm
A	1221 0047	MEC 90	24	LW	24
A	1221 0022	MEC 100 - 112	28	LW	24
A	1221 0023	MEC 100 - 112	28	FW2 - RW	24
A	1221 0026	MEC 132	32	TW	24

APPLICATION KIT FOR CARDAN SHAFT
 KIT APPLICAZIONE PER ALBERO CARDANO
 KIT APLICACIÓN PARA EJE CARDAN



A

Model Modello Modelo	Code Codice Codigo	For Std Pumps Per Pompe Serie Para bombas estándar
A	5003 0050	TWN (1000 RPM)

PULLEY KIT
 KIT PULEGGIA
 KIT POLEA



A

Model Modello Modelo	Code Codice Codigo	For Std Pumps Per Pompe Serie Para bombas estándar	Pulley Type Tipo Puleggia Tipo Polea
A	5001 0072	LW - ZW - FW2 - RW	pulley øp 160 - 2 A grooves / øp 160 - 2 GOLE A / polea øp 160 - 2 ranuras A

APPLICATION KIT FOR HYDRAULIC MOTOR
 KIT APPLICAZIONE PER MOTORE IDRAULICO
 KIT APLICACIÓN PARA MOTOR HIDRÁULICO



A



B

Model Modello Modelo	Code Codice Codigo	For Std Pumps Per Pompe Serie Para bombas estándar	Hydraulic Motor Type Tipo Motore Idraulico Tipo Motor Hidráulico
A	5011 0210	LWD / LWD-K / AXD / BXD / BWD / BWD-K albero Ø 3/4 / shaft Ø 3/4 / eje Ø 3/4	2S albero M12x1,25 / shaft M12x1,25 / eje M12x1,25
A	5011 0206	LWD / LWD-K / AXD / BXD / AWD / BWD / AWD-K / BWD-K albero Ø 3/4 / shaft Ø 3/4 / eje Ø 3/4	2S albero M12x1,5 / shaft M12x1,5 / eje M12x1,5
B	5011 0256	FW2 albero Ø 24 / shaft Ø 24 / eje Ø 24	2S albero M12x1,5 / shaft M12x1,5 / eje M12x1,5
B	5011 0258	FW2 albero Ø 24 / shaft Ø 24 / eje Ø 24	2S albero 5/8" / shaft 5/8" / eje 5/8"
B	5011 0230	RW / TW albero Ø 24 / shaft Ø 24 / eje Ø 24	2S albero M12x1,5 / shaft M12x1,5 / eje M12x1,5
B	5011 0284	RW / TW albero Ø 24 / shaft Ø 24 / eje Ø 24	2S albero 5/8" / shaft 5/8" / eje 5/8"
B	5011 0294	RW / TW albero Ø 24 / shaft Ø 24 / eje Ø 24	3S albero 7/8" / shaft 7/8" / eje 7/8"
B	5011 0301	RW / TW albero Ø 30 / shaft Ø 30 / eje Ø 30	3S albero 7/8" / shaft 7/8" / eje 7/8"

THERMO PROTECTOR VALVE

VALVOLA TERMOSTATICA
VÁLVULA TERMOSTÁTICA



Model Modello Modelo	Code Codice Codigo			Connections Attacchi Conexiones	Pump Pompa Bombas	
		°C	°F			
A	1215 0355	56	133	G 1/2	AWD - BWD - LW - ZW - FW2 - RW - TW	7
A	1215 0354	56	133	G 3/8	AXD - BXD - AWD-K - BWD-K	7
A	1215 0330	56	133	1/4 NPT	-	7

JETTER VALVE

VALVOLA GENERATRICE DI PULSAZIONI
VÁLVULA GENERADORA DE PULSACIONES



Model Modello Modelo	Code Codice Codigo	For Std Pumps Per Pompe Serie Para bombas estándar	Pump Type Tipo Pompa Tipo Bomba
A	0608 0034	LW - ZW - FW2	up to 200 bar (3000 p.s.i.) included / fino a 200 bar (3000 p.s.i.) compresi / hasta 200 bar (3000 p.s.i.) comprendidos
A	0608 0035	ZW - RW	over 200 bar (3000 p.s.i.) / oltre i 200 bar e (3000 p.s.i.) / por encima de los 200 bar (3000 p.s.i.)
A	0608 0036	RW - TW	up to 250 bar (3600 p.s.i.) included / fino a 250 bar (3600 p.s.i.) compresi / hasta 250 bar (3600 p.s.i.) comprendidos
A	0608 0037	TW	over 250 bar (3600 p.s.i.) / oltre i 250 bar (3600 p.s.i.) / por encima de los 250 bar (3600 p.s.i.)

• NB: to be applied only on **SUCTION SIDE** of pumps / • NB: da applicare solamente nel **LATO ASPIRAZIONE** della pompa. / • NB: aplicar solamente en el **LADO DE ASPIRACIÓN** de la bomba

RELIEF VALVES

VALVOLE DI MASSIMA PRESSIONE
VÁLVULAS DE ALIVIO DE PRESIÓN

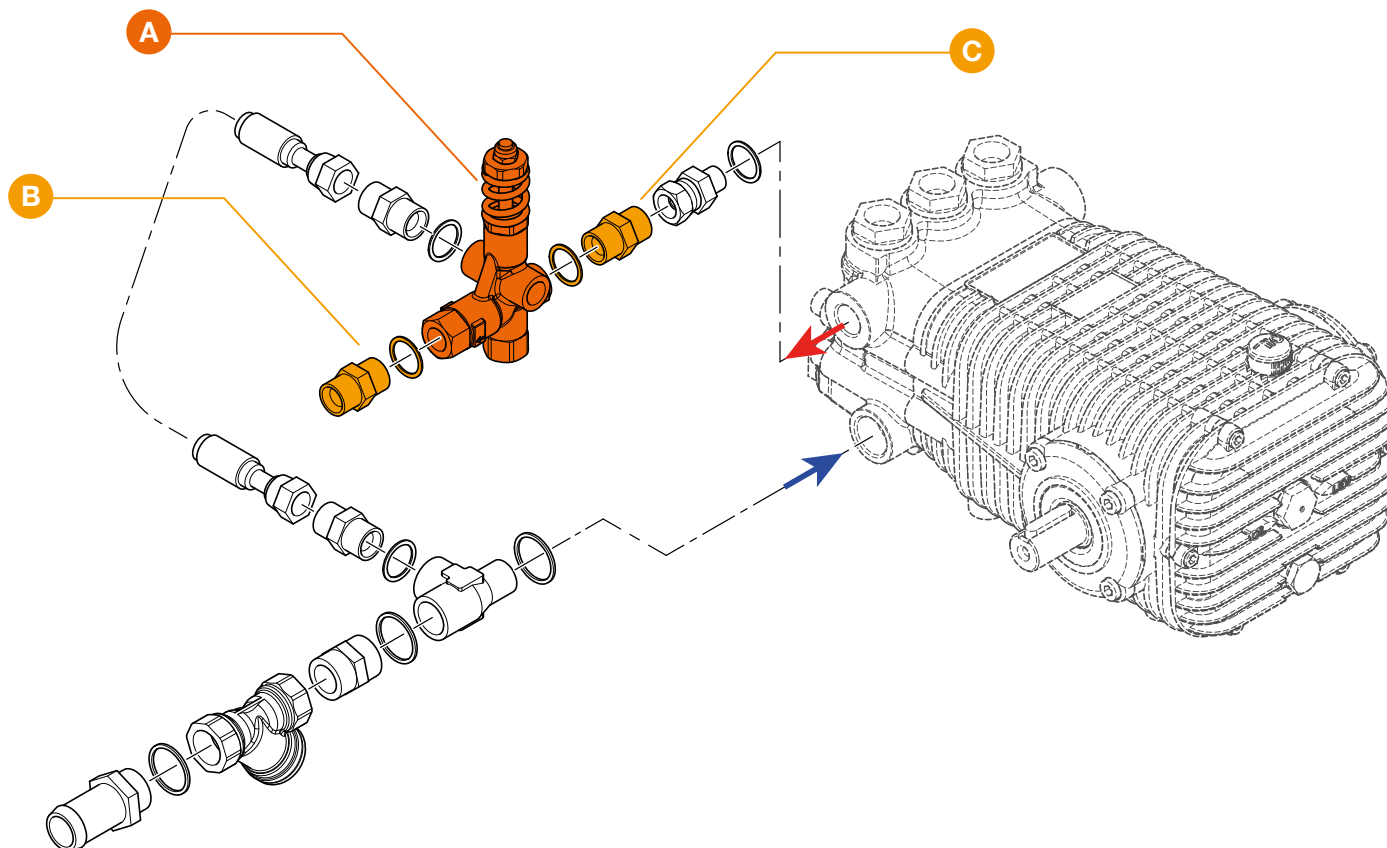


Model Modello Modelo	Code Codice Codigo					Press. regulation Regolaz. Pressione Regulación Presión		Connections Attacchi Conexiones		Pump Pompa Bombas
		l/min	US gpm	bar	psi	fissa / fixed	regol. / adjust.	ingresso / inlet	rifiuto / by-pass.	
A	1215 0361	16,0	4,2	165	2390	X		G 1/4 M	16 mm	AWD - BWD LW - ZW
A	1215 0519	16,0	4,2	220	3200	X		G 1/4 M	16 mm	
B	1215 0104	25,0	6,5	250	3625		X	G 3/8 F	G 3/8 F	FW2 - RW
C	1215 0275	25,0	6,5	250	3625		X	2XG 3/8F	G 1/4 M	RW - TW
C	1219 2053	25,0	6,5	350	5075		X	2XG 3/8F	G 3/8 F	
D	1219 2065	100,0	26,4	500	7250		X	G 1/2 F	G 3/8 F	TW - TW 500

• Relief valve exclusively for use on high-pressure washing equipment, maximum category I, as per the classification set out in Directive 97/23/CE (PED). / Valvola di massima pressione destinata ad essere impiegata esclusivamente su attrezzature per il lavaggio ad alta pressione, al massimo di categoria I secondo la classificazione della direttiva 97/23/CE (PED). / Válvulas de alivio de presión para utilizarla exclusivamente en equipos para el lavado a alta presión, al máximo de categoría I según la clasificación de la directiva 97/23/CE (Equipos a presión (PED)).

CONNECTION KIT
KIT DI CONNESSIONE
KIT DE CONEXIÓN

Code Codice Codigo	Valve type Tipo di valvola Tipo de válvula	For Standard Pumps Per Pompe di Serie Para bombas estándar	Notes Note Notas
5018 0052	-	BWD (3400 RPM) LW (1450 RPM) ZW - FW2 - RW (1450 RPM)	unloader valve (A + B + C) not included valvola di regolazione (A + B + C) non incluso válvula de regulación (A + B + C) no incluido
5018 0136	VR 54	AWD - BWD (3400 RPM) LW (1450 RPM) with pressure up to 140 bar con pressione fino a 140 bar con presión hasta 140 bar	couplings (B + C) integrated on valve raccordi (B + C) integrati sulla valvola racores (B + C) integrados en la válvula
5018 0137	VR 54	AWD - BWD (3400 RPM) LW (1450 RPM) with pressure up to 180 bar con pressione fino a 180 bar con presión hasta 180 bar	couplings (B + C) not included raccordi (B + C) non inclusi racores (B + C) no incluidos
5018 0138	VRT 3	FW2 - ZW - RW (1450 RPM) TW (1450 RPM) with flow rate up to 23 l/min - max 280 bar con portata fino a 23 l/min - max 280 bar con caudal hasta 23 l/min - max 280 bar	complete with valve body and couplings (A + B + C) completa di corpo valvola e raccordi (A + B + C) completa de cuerpo de la válvula y racores (A + B + C)
5018 0070	VRT 100	TW (1450 RPM) with pressure up to 300 bar con pressione fino a 300 bar con presión hasta 300 bar	complete with valve body and couplings (A + B + C) completa di corpo valvola e raccordi (A + B + C) completa de cuerpo de la válvula y racores (A + B + C)
5018 0135	BP 100/550	TW - TW 500 (1450 RPM) with pressure up to 500 bar con pressione fino a 500 bar con presión hasta 500 bar	complete with valve body and couplings (A + B + C) completa di corpo valvola e raccordi (A + B + C) completa de cuerpo de la válvula y racores (A + B + C)



UNLOADER VALVES

VALVOLE DI REGOLAZIONE
VÁLVULAS DE REGULACIÓN



VRF 2



VR 54



VRC 25



VB 10/2



VRT 3



VRT 3
multifunction

Code Codice Codigo	Model Modello Modelo					Connections Attacchi Conexiões			Adj. Det. Suction Asp. Det. Reg. Reg. Aspir. Det.		Std Pumps Pompe Serie Bombas Estándar
		l/min	US gpm	bar	psi	inlet ingresso entrada	outlet uscita salida	by-pass rifiuto by-pass			
1215 0220	VRF 2	30	8	220	3200	G 1/2 F	M22 x 1,5 M		reg	90	LW - ZW
1215 0233	VRF 2	30	8	220	3200	G 1/2 F	3/8 NPT M		reg	90	LW - ZW
1215 0382	VRF 2	30	8	220	3200	G 1/2 F	G 3/8 M		X	90	LW - ZW
1215 0290	VRF 2	30	8	220	3200	G 1/2 F	M22 x 1,5 M		X	90	FW2
1215 0288	VRF 2	30	8	220	3200	G 1/2 F	3/8 NPT M		X	90	FW2
1215 0253	VRF 2	30	8	280	4050	G 1/2 F	3/8 NPT M		reg	90	ZW - FW2
1215 0579	VRF 2	30	8	280	4050	G 1/2 F	G 3/8 M		X	90	ZW - FW2
1215 0580	VRF 2	30	8	280	4050	G 1/2 F	M22 x 1,5 M		X	90	ZW - FW2
1215 0565	VRF 2	30	8	280	4050	G 1/2 F	G 3/8 F			90	ZW - FW2
1215 0575	VRF 2	30	8	280	4050	G 1/2 F	3/8 NPT M		reg	90	RW
1215 0582	VRF 2	30	8	280	4050	G 1/2 F	G 3/8 M		X	90	RW
1215 0581	VRF 2	30	8	280	4050	G 1/2 F	M22 x 1,5 M		X	90	RW
1215 0564	VRF 2	30	8	280	4050	G 1/2 F	G 3/8 F			90	RW
1215 0238 A	VR 54	30	8	140	2050	G 3/8 M	G 3/8 M	G 3/8 F		90	AWD - BWD - LW
1215 0529 A	VR 54	30	8	180	2600	G 3/8 M	G 3/8 M	G 3/8 F		90	AWD - BWD - LW
1215 0535	VRC 25 *	30	8	220	3200	G 3/8 F	G 3/8 M	2 x G 3/8 F	X	90	AW - BW - LW ZW - FW2 - RW
1215 0540	VRC 25 *	30	8	220	3200	G 3/8 F	G 3/8 M	2 x G 3/8 F		90	AW - BW - LW ZW - FW2 - RW

* Compensated (or soft) unloader valve. / Valvole a compensazione di pressione. / Válvulas Compensadas.

X Ejector by suction, possibility to control the quantity of detergent suctioned up. / Eiettore per aspirazione, possibilità di regolare la quantità di detergente aspirata. / Eyector para aspiración, se puede regular la cantidad de detergente aspirada.

reg Adjustable detergent suction. / Aspirazione detrgente regolabile. / Aspiración detergente regulable.

UNLOADER VALVES

VALVOLE DI REGOLAZIONE
VÁLVULAS DE REGULACIÓN



VHP 39



VRT 100



BP 100/550



BP 80/400
BP 80/640



ZERO 280



ZERO 400
ZERO 600

Code Codice Codigo	Model Modello Modelo					Connections Attacchi Conexiões			Adj. Det. Suction Asp. Det. Reg. Aspir. Det.		Std Pumps Pompe Serie Bombas Estándar
		l/min	US gpm	bar	psi	inlet ingresso entrada	outlet uscita salida	by-pass rifiuto by-pass			
1215 0417	VB 10/2 **	30	8	220	3200	G 3/8 F	G 3/8 M	2x G 3/8 F		90	ZW - FW2 - RW
1215 0351	VB 10/2 **	30	8	220	3200	G 3/8 F	G 3/8 M	2x G 3/8 F	X	90	ZW - FW2 - RW
1215 0541	VRT3	30	8	220	3200	G 3/8 F	G 3/8 M	2x G 3/8 F		90	AW - BW - LW ZW - FW2 - RW
1215 0454	VRT3	30	8	280	4050	G 3/8 F	G 3/8 F	2x G 3/8 F		90	AW - BW - LW ZW - FW2 - RW
1215 0340 A	VRT 3 multifunction	30	8	280	4050	3/8 NPT F	3/8 NPT M	3/8 NPT F	reg	56/90	AW - BW - LW ZW - FW2 - RW
1215 0546	VHP 39	40	10,5	350	5050	G 3/8 F	M22 x 1,5 M	2x G 3/8 F	reg	90	FW2 - RW - TW
1215 0563	VHP 39	40	10,5	350	5050	G 3/8 F	G 3/8 F	2x G 3/8 F		90	FW2 - RW - TW
1215 0577	VRT 100	100	26,5	300	4350	G 1/2 F	G 1/2 F	G 1/2 F		90	TW
1215 0632	BP 100/550	100	21	550	7250	G 1/2 F	G 1/2 F	G 1/2 F		90	TW 500
1215 0600	BP 80/400 **	80	21	400	5800	G 1/2 F	G 1/2 F	G 1/2 F		90	TW 500
1215 0599	BP 80/640 **	80	21	640	9280	G 1/2 F	G 1/2 F	G 1/2 F		90	TW 500
1215 0524	ZERO 280 ***	40	10,5	280	4050	G 3/8 F	G 3/8 F	2x G 3/8 F		90	FW2 - RW - TW
1215 0531	ZERO 400 ***	60	16	400	5800	G 1/2 F	G 1/2 F	G 1/2 F		90	TW 500
1215 0532	ZERO 600 ***	60	16	600	8700	G 1/2 F	G 1/2 F	G 1/2 F		90	TW 500

* Compensated (or soft) unloader valve. / Valvole a compensazione di pressione. / Válvulas Compensadas.

** Discharge control unloader valve. / Valvole a rilascio graduale di pressione. / Válvulas de descarga gradual de presión.

*** Reset relief valves. / Valvole ad azzeramento di pressione. / Válvulas de puesta a cero de la presión.

X Ejector by suction, possibility to control the quantity of detergent suctioned up. / Eiettores per aspirazione, possibilità di regolare la quantità di detergente aspirata. / Eyector para aspiración, se puede regular la cantidad de detergente aspirada.

reg Adjustable detergent suction. / Aspirazione detrgente regolabile. / Aspiración detergente regulable.

multifunction Complete with thermo valve, safety valve and chemical injector. / Completa di valvola termostatica, valvola di sicurezza e kit eiettores. / Completa con válvula termostática, válvula de seguridad y kit eyector

GLYCERINE FILLED PRESSURE GAUGE

MANOMETRO GLICERINA
MANÓMETRO GLICERINA

A



B



C



Model Modello Modelo	Code Codice Codigo	Range Scala Escala	Connections Attacchi Conexiones		mm	For Std. Pumps Per Pompe Serie Para bombas estándar
			centrale / central	radiale / radial		
A	1816 0101	0 - 160	G 1/8		40	BWD BWD/K - LW
A	1816 0075	0 - 250	G 1/4		50	FW2
A	1816 0104	0 - 300	G 1/8		40	BWD - BWD/K - LW AWD - AWD/K - ZW
B	1816 0105	0 - 300	G 1/4		63	FW2 - RW
B	1816 0111	0 - 400	G 1/4		63	RW - TW
B	1816 0155	0 - 600	G 1/4		63	RW - TW
B	1816 0153	0 - 1000	G 1/4		63	TW 500
C	1816 0106	0 - 300		G 1/4	63	FW2
C	1816 0142	0 - 400		G 1/4	63	RW - TW
C	1816 0143	0 - 600		G 1/4	63	RW - TW
C	1816 0144	0 - 1000		G 1/4	63	TW 500

PRESSURE ACCUMULATOR KIT (WITH "T" COUPLING)

KIT ACCUMULATORE PRESSIONE (CON RACCORDO A "T")
KIT ACUMULADOR PRESIÓN (CON RACCOR EN "T")



A



B



C

Model Modello Modelo	Code Codice Codigo			Charging Pressure Pressione Di Carica Presión de carga		Nominal Pressure Pressione Nominale Presión nominal		°C	Connections Attacchi Conexiones		
		l/min	US g.p.m.	bar	psi	bar	psi		ingresso / inlet	accumul.	uscita / outlet
A	0102 0032	0,1	0,027	40	580	210	3050	80	-	G 3/8 F	-
A	2803 3388	-	-	-	-	-	-	-	G 3/8 F	G 3/8 M	G 3/8 F
B	0102 0035	0,7	0,19	80	-	210	3050	80	-	M 18 x 1,5 F	-
B	2803 3431	-	-	-	-	-	-	-	G 3/8 F	M 18 x 1,5 F	G 3/8 F
C	0102 0036	0,8	0,21	80	-	300	-	80	-	M 18 x 1,5 F	-
C	2803 3431	-	-	-	-	-	-	-	G 3/8 F	M 18 x 1,5 F	G 3/8 F

All pulsation dampeners are supplied with 80 bar pre-charge, different pre-charge values can be supplied upon request.

Tutti gli accumulatori antipulsazioni sono forniti con precarica di 80 bar, precariche differenti dovranno essere richieste all'atto dell'ordine.

Todos los acumuladores anti pulsaciones se suministran con precarga de 80 bar, precargas diferentes se deberán solicitar al realizar el pedido.

FLOW SWITCH

FLUSSOSTATO
FLUJOSTATO



Model Modello Modelo	Code Codice Codigo					Min. Flow of Activation Portata min. d'Intervento Caudal mínimo de Intervención				Max ampere Ampere max Ampere máx	Connections Attacchi Conexiones	
		l/min	US g.p.m.	bar	psi	H ↔		V ↓			ingresso / inlet	uscita / outlet
A	2421 0041	30	7,9	280	4060	0,6	0,16	0,7	0,18	3	G 3/8 M	G 3/8 M
A	2421 0017	30	7,9	280	4060	2,5	0,66	3	0,79	3	G 3/8 M	G 3/8 M
B	2421 0033	30	7,9	350	5075	3	0,79	4	1,0	3	G 3/8 F	G 3/8 F
B	2421 0019	30	7,9	350	5075	6	1,6	9	2,4	3	G 3/8 F	G 3/8 F
B	2421 0048	30	7,9	640	9282	3	0,79	4	1,0	3	G 3/8 F	G 3/8 F

R.P.M. DECELERATOR

DECELERATORE DI GIRI
REV. DECELERADOR



Model Modello Modelo	Code Codice Codigo			Stroke (from - to) Corsa (da - a) Carrera (desde - hasta)	Connections Attacchi Conexiones
		bar	psi	mm	
A	0608 0094	400	5801	7 - 14	G 3/8 M
B	0608 0096	550	7977	7 - 14	G 3/8 M

PRESSURE SWITCHES

PRESSOSTATI
PRESOSTATOS



Model Modello Modelo	Code Codice Codigo					Color Colore Color	Max ampere Ampere max Ampere máx	Connections Attacchi Conexiones
		bar	psi	bar	psi			
A	2421 0038	15	217	280	4061	Blue / Blu / Azul	6	G 1/4 M
A	2421 0039	15	217	280	4061	Blue / Blu / Azul	6	G 1/8 M
A	2421 0036	25	377	280	4061	Red / Rosso / Rojo	6	G 1/4 M
A	2421 0037	25	377	280	4061	Red / Rosso / Rojo	6	G 1/8 M
A	2421 0040	30	435	280	4061	Green / Verde / Verde	16	G 1/4 M
A	2421 0034	45	652	280	4061	Black / Nero / Negro	16	G 1/4 M
B	2421 0042	25	362	600	8702	-	16	G 3/8 M
B	2421 0047	32	464	600	8702	-	16	G 3/8 M
B	2421 0045	45	652	600	8702	-	16	G 3/8 M

02-2022

À COMPTER DU

ASPIRATEURS



LCR
TEAM
Honda
PREMIUM PARTNER
LCR HONDA TEAM

 **COMET**

SOMMAIRE

LÉGENDE	6
ASPIRATEURS	7
SÉRIE PREMIUM	
CA 18 S.....	12
CM 12 S FREE.....	13
CM 20 S.....	14
CM 30 S.....	15
CV 20 S.....	16
CV 20 X.....	17
CV 30 X.....	18
CV 30 XE.....	19
CV 50 XE.....	20
DÉTAILS ACCESSOIRES.....	21
SÉRIE PROFESSIONNELLE	
CVP 112 Quiet.....	26
CVP 120 P Eco.....	27
CVP 130 PEM.....	28
CVP 120 X.....	29
CVP 130 X.....	30
CVP 265 X.....	31
CVP 278 P.....	32
CVP 378 P.....	33
CVP 278 PBH.....	34
CVP 278 XBH.....	35
CVP 378 PBH.....	36
CVP 378 XBH.....	37
CVC 150 XH.....	38
CVC 278 XH.....	39
DÉTAILS ACCESSOIRES.....	40
SÉRIE INDUSTRIELLE	
CVI-U 380 X.....	48
CVI-A 180 X-XT.....	50
CVI-U 3100 S.....	52
CVI-A 1100 ST.....	54
CVI-A 1100 ST-OIL.....	56
CVI-A 1100 XT-EX.....	58
CVI-A 1100 ST plus.....	60
DÉTAILS ACCESSOIRES.....	62
KITS GRANDES LONGUEURS	42

Comet, a fast



207

PAYS &
TERRITOIRES
qui réception le
signal TV en direct



400

MILLIONS
de téléspectateurs
par événement GP



Takaaki Nakagami › Alex Márquez › Lucio Cecchinello
COMET PREMIUM PARTNER - LCR HONDA TEAM

racing brand



30
MILLIONS
DE FANS
MOTOGP®



2
MILLIONS
DE FANS
LCR TEAM®



LÉGENDE



V - Hz = Alimentation



W(max) = Puissance (max)



lt = Capacité réservoir



KPa - mmH2O = Dépression Max



l/s = Débit d'air



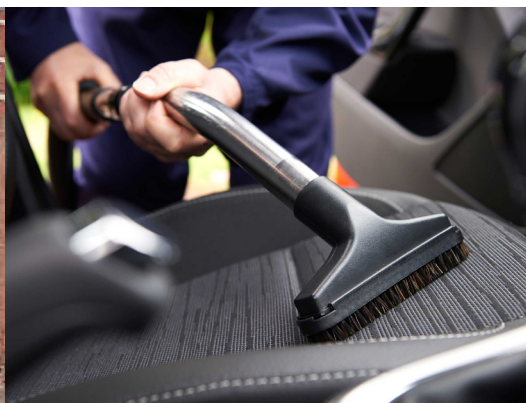
N° = Nombre de moteurs d'aspiration



kg = Poids



€ = Prix (pièce)



ASPIRATEURS



SÉRIE PREMIUM



SÉRIE PROFESSIONNELLE



SÉRIE INDUSTRIELLE

LE MODÈLE PARFAIT POUR CHAQUE USAGE

La gamme d'aspirateurs Comet comprend une grande variété de produits, de l'aspirateur compact à cendres pour usage domestique aux modèles professionnels à 2 et 3 moteurs, qui garantit au client la possibilité de choisir la solution parfaite pour tous ses besoins de nettoyage.



SÉRIE PREMIUM



FONCTION DIFFÉRENTE, MÊME RÉSULTAT

Indépendamment de la fonction utilisée, chaque modèle garantit un excellent résultat en termes de nettoyage et de facilité d'utilisation.

ASPIRATEURS MULTIFONCTIONS

La SÉRIE PREMIUM propose une gamme de modèles dédiés à des usages domestiques et semi-professionnels.



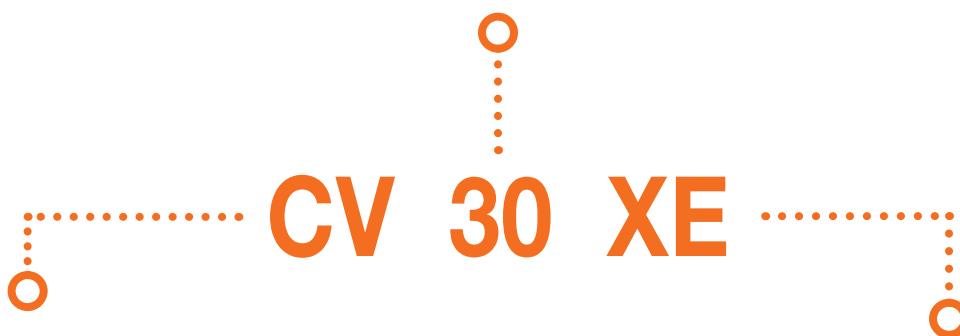
DIMENSIONS COMPACTES ET MANIABILITÉ ÉLEVÉE

Les dimensions compactes de ces modèles permettent un nettoyage efficace même dans les petits espaces ou les passages étroits.

NOMENCLATURE

CAPACITÉ

18/20/30 = capacité du réservoir (Série Premium)



SÉRIES

CA = Comet aspirateur à cendres (Ash)

CM = Comet aspirateur Multifonction

CV = Comet aspirateur (Vacuum)

CARACTÉRISTIQUES

S = Réservoir acier (**S**teel)

X = Réservoir acier ino**X**

E = Prise de courant pour outil **É**lectroportatif

FREE = Alimentation par batterie

VERSIONS DISPONIBLES



CENDRES

Fonction aspiration cendres.



SOUFFLANT

Fonction soufflage.



LIQUIDES

Fonction aspiration liquides.



POUSSIÈRES

Fonction aspiration poussières.

AUTRES CARACTÉRISTIQUES



MOTEURS

Nombre de moteurs.



ÉTAGES MOTEUR

Nombre d'étages moteur.



FILTRE

Filtre papier pour résidus secs.



TISSU



NYLON



CLOTH

MATIÈRE DU FILTRE

Différentes matières pour résidus secs.



LAVABLE

FILTRE LAVABLE

Filtre à cartouche eau & poussières.



VIBREUR FILTRE

Vibreur manuel / automatique de filtre extérieur.



PRISE

Prise pour outil électroportatif (max 2200 W).



VERSION BATTERIE

Versions avec batterie rechargeable.



CA 18 S



Cendres



CARACTÉRISTIQUES GÉNÉRALES



- Moteur silencieux
- Double isolation électrique
- Réservoir métal
- Filtre tissu
- Tuyau métal 1 m



CODE	MODÈLES										
		V	Hz	W(max)	lt	kPa	mmH ₂ O	l/s	n°	kg	€
9355 0001	CA 18 S	230	50	800 (1000)	Total: 18	18	1800	30	1	3,6	

ACCESSOIRES STANDARDS

ACCESSOIRE	CODE	 €
1 m	3208 1284	
	3208 1403	
	-	

ACCESSOIRES OPTIONNELS

ACCESSOIRE	CODE	 €
3x	1002 0261	
	1002 0262	



CM 12 S FREE

Eau + Poussières + Soufflant

CARACTÉRISTIQUES GÉNÉRALES

- Moteur silencieux
- Mode économie d'énergie
- Mode haute performance
- Autonomie:
25 min en mode économie d'énergie
15 min en mode haute performance
- Batteries rechargeable Li-ion 18V (chargeur inclus)
- Prêt à l'utilisation en 1,5 h / Charge complète en 4 h
- Fonction soufflage
- Réservoir métal
- Sangle épaule de portage
- Accessoires Ø 35



CODE	MODÈLES	V		Hz	Ah	lt	kPa	mmH ₂ O	l/s	n°	kg	€
9355 0008	CM 12 S FREE	18	-	2,2	Total: 12	10	1020	20	1	3,3		

ACCESSOIRES STANDARDS

ACCESSOIRE	CODE	€
1,5 m	3208 0620	
2x	3208 0634	
	0219 0029	
	1846 0039	
	1002 0262	
	3046 0039	

ACCESSOIRES OPTIONNELS

ACCESSOIRE	CODE	€	ACCESSOIRE	CODE	€
3x	1002 0261			3046 0040	
	1002 0274			3046 0041	
1 m	3208 0618			3046 0043	
	3208 0632			3046 0048	
	3208 0636			3046 0046	



CM 20 S



Multifunction 4 en 1



CARACTÉRISTIQUES GÉNÉRALES

- Moteur silencieux
- Double isolation électrique
- Système refroidissement By-Pass
- Réservoir métal
- Filtre lavable
- Fonction soufflage
- Vibreur filtre
- Flexible métal 1 m et flexible plastique 1,5 m
- Accessoires Ø 35



CODE	MODÈLES	V		W(max)	lt	kPa		l/s	n°	kg	€
		Hz		mmH ₂ O							
9355 0002	CM 20 S	220 / 240	50 / 60	1000 (1200)	Total: 20	18	1800	35	1	5,8	

ACCESSOIRES STANDARDS

ACCESSOIRE	CODE	€
1 m	3208 0618	
1,5 m	3208 0624	
2x 3208 0634		
	3046 0039	
	0219 0029	
	1002 0087	
	1002 0240	

ACCESSOIRES OPTIONNELS

ACCESSOIRE	CODE	€	ACCESSOIRE	CODE	€
5x	3050 0016			3208 0636	
3x	1002 0091		1,5 m	3208 0620	
	1002 0274			3046 0040	
	1002 0264			3046 0041	
	1002 0273			3046 0043	
	1002 0103			3046 0048	
	3208 0632			3046 0046	

SÉRIE PREMIUM AVEC 1 MOTEUR



CM 30 S

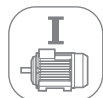


Multifunction 4 en 1



CARACTÉRISTIQUES GÉNÉRALES

- Moteur silencieux
- Double isolation électrique
- Système refroidissement By-Pass
- Réservoir métal
- Filtre lavable + pré-filtre poussières fines
- Filtre tissu
- Vibreur filtre
- Flexible métal 1,5 m et flexible plastique 1,5 m
- Accessoires Ø 35



CODE CODICE	MODÈLES	V		W(max)	lt	kPa		l/s	n°	kg	€
		Hz	Hz			mmH ₂ O	mmH ₂ O				
9355 0003	CM 30 S	220 / 240	50 / 60	1000 (1200)	Total: 14+14	18	1800	30	1	9	

ACCESSOIRES STANDARDS

ACCESSOIRE	CODE	€
1,5 m	3208 0620	
1,5 m	3208 0624	
2x	3208 0634	
	3046 0039	
	0219 0029	
	1002 0087	
	1002 0240	
	1002 0282	

ACCESSOIRES OPTIONNELS

ACCESSOIRE	CODE	€	ACCESSOIRE	CODE	€
3x	1002 0091			3208 0636	
	1002 0274		5 m	3208 0628	
	1002 0104		1 m	3208 0618	
	1002 0264			3046 0040	
	1002 0273			3046 0041	
	1002 0103			3046 0043	
	3208 0632			3046 0048	
				3046 0046	



CV 20 S

Eau & Poussières + soufflant



CARACTÉRISTIQUES GÉNÉRALES

- Moteur silencieux
- Double isolation électrique
- Système refroidissement By-Pass
- Fonction soufflage
- Réservoir métal
- Vibreur filtre
- Câble d'alimentation 4 m
- Tuyau flexible 1,5 m
- Support accessoires
- Accessoires Ø 35



CODE	MODÈLES	V		W(max)	lt	kPa		l/s	n°	kg	€
		Hz		mmH ₂ O							
9355 0004	CV 20 S	220 / 240	50 / 60	1000 (1200)	Total: 20 Poussières: 14 Liquides: 16	18	1800	40	1	5,5	

ACCESSOIRES STANDARDS

ACCESSOIRE	CODE	€
1,5 m	3208 0624	
	2x 3208 0634	
	3046 0039	
	0219 0029	
	1002 0240	
	-	

ACCESSOIRES OPTIONNELS

ACCESSOIRE	CODE	€	ACCESSOIRES	CODE	€
5x	3050 0016			3208 0632	
3x	1002 0091			3208 0636	
	1002 0274			3046 0040	
	1002 0264			3046 0041	
	1002 0273			3046 0043	
	1002 0103			3046 0048	
	3208 0650			3046 0046	

SÉRIE PREMIUM AVEC 1 MOTEUR



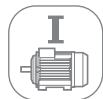
CV 20 X



Eau & Poussières



CARACTÉRISTIQUES GÉNÉRALES



- Moteur silencieux
- Double isolation électrique
- Système refroidissement By-Pass
- Réservoir acier inox
- Crochets de fermeture professionnels
- Câble d'alimentation 4 m
- Tuyau flexible 2 m
- Support accessoires
- Accessoires Ø 35



CODE	MODÈLES	V		W(max)	It	kPa	mmH ₂ O	l/s	n°	kg	€
		Hz	Hz								
9355 0014	CV 20 X	220 / 240	50 / 60	1400 (1600)	Total: 20 Poussières: 14 Liquidesi: 16	27	2700	70	1	7,0	

ACCESSOIRES STANDARDS

ACCESSOIRE	CODE	€
2 m	3208 0640	
2x	3208 0634	
	3206 0176	
	3046 0182	
	3046 0183	
	0219 0029	
	1002 0240	
	-	
	-	

ACCESSOIRES OPTIONNELS

ACCESSOIRE	CODE	€	ACCESSOIRE	CODE	€
5x	3050 0017		4 m	3208 0652	
5x	3050 0020			3208 0632	
3x	1002 0091			3208 0636	
	1002 0104			3208 0638	
	1002 0274			3046 0040	
	1002 0264			3046 0041	
	1002 0273			3046 0043	
	1002 0103			3046 0048	
5 m	3208 0628			3046 0046	



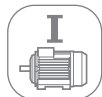
CV 30 X



Eau & Poussières



CARACTÉRISTIQUES GÉNÉRALES



- Moteur silencieux
- Double isolation électrique
- Système refroidissement By-Pass
- Réservoir acier inox
- 4 roues pivotantes
- Crochets de fermeture professionnels
- Chariot anti-chocs
- Vanne à flotteur
- Câble d'alimentation 4 m
- Accessoires Ø 35



CODE	MODÈLES	V		W(max)	lt	kPa	mmH ₂ O	l/s	n°	kg	€
		Hz	Hz								
9355 0015	CV 30 X	220 / 240	50 / 60	1400 (1600)	Total: 30 Poussières: 20 Liquides: 24	27	2700	70	1	7,4	

ACCESSOIRES STANDARDS

ACCESSOIRE	CODE	€
2 m	3208 0640	
2x	3208 0634	
	3206 0176	
	3046 0182	
	3046 0183	
	0219 0029	
	1002 0240	
	-	
	-	

ACCESSOIRES OPTIONNELS

ACCESSOIRE	CODE	€	ACCESSOIRE	CODE	€
5x	3050 0018		4 m	3208 0652	
5x	3050 0020			3208 0632	
3x	1002 0091			3208 0636	
	1002 0104			3208 0638	
	1002 0274			3046 0040	
	1002 0264			3046 0041	
	1002 0273			3046 0043	
	1002 0103			3046 0048	
5 m	3208 0628			3046 0046	

SÉRIE PREMIUM AVEC 1 MOTEUR



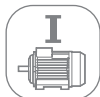
CV 30 XE



Eau & Poussières



CARACTÉRISTIQUES GÉNÉRALES



- Moteur silencieux
- Double isolation électrique
- Système refroidissement By-Pass
- Réservoir acier inox
- Prise outil électroportatif (max 2200 W)
- Tube d'extension acier
- Crochets de fermeture professionnels
- Câble d'alimentation 5 m
- Tuyau flexible 4 m
- Support accessoires
- Accessoires Ø 35



CODE	MODÈLES	V		W(max)	lt	kPa		l/s	n°	kg	€
		Hz	Hz			mmH ₂ O	mmH ₂ O				
9355 0016	CV 30 XE	220 / 240	50 / 60	1400 (1600)	Total: 30 Poussières: 20 Liquides: 24	27	2700	70	1	8,4	

ACCESSOIRES STANDARDS

ACCESSOIRE	CODE	€	ACCESSOIRE	CODE	€
	3208 0652	38,22		0219 0029	
	3208 0638	4,37		1002 0240	
	3208 0632	15,60		-	
	3206 0176	3,98		-	
	3046 0182	4,18		2803 0716	
	3046 0183	3,85			

ACCESSOIRES OPTIONNELS

ACCESSOIRE	CODE	€	ACCESSOIRE	CODE	€
	3050 0018			3208 0634	
	3050 0020			3208 0636	
	1002 0091			3046 0040	
	1002 0104			3046 0041	
	1002 0274			3046 0043	
	1002 0264			3046 0048	
	1002 0273			3046 0046	
	1002 0103			3208 0640	
	1002 0271			3208 0628	



CV 50 XE



Eau & Poussières



CARACTÉRISTIQUES GÉNÉRALES



- Moteur silencieux
- Double isolation électrique
- Système refroidissement By-Pass
- Réservoir acier inox
- Prise outil électroportatif (max 2200 W)
- Tube d'extension acier
- Crochets de fermeture professionnels
- Câble d'alimentation 4 m
- Tuyau flexible 5 m
- Support accessoires
- Accessoires Ø 35



CODE	MODÈLES	V		W(max)	lt	kPa		l/s	n°	kg	€
		Hz	Hz			mmH ₂ O	mmH ₂ O				
9355 0017	CV 50 XE	220 / 240	50 / 60	1400 (1600)	Total / Totale: 50 Dust / Polveri: 21 Liquids / Liquidi: 35	27	2700	70	1	12,0	

ACCESSOIRES STANDARDS

ACCESSOIRE	CODE	€	ACCESSOIRE	CODE	€
5 m	3208 1524			0219 0029	
	3208 0638			1002 0240	
	3208 0632			-	
	3206 0176			-	
	3046 0046			2803 0716	
	3046 0182				
	3046 0183				

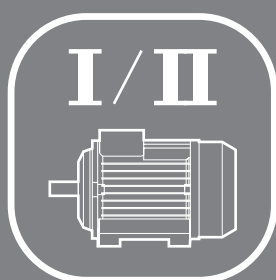
ACCESSOIRES OPTIONNELS

ACCESSOIRE	CODE	€	ACCESSOIRE	CODE	€
5x	3050 0018			3208 0634	
5x	3050 0020			3208 0636	
3x	1002 0091			3046 0040	
	1002 0104			3046 0041	
	1002 0274			3046 0043	
	1002 0264			3046 0048	
	1002 0273			3208 0640	
	1002 0103			3208 0628	
	1002 0271				

DÉTAILS ACCESSOIRES

	3208 0640	Tuyau flexible 2 m avec poignée courbe (Ø 35mm)		3046 0039	Porte-brosse (Ø 35mm)
	3208 0628	Tuyau flexible 5 m avec poignée courbe (Ø 35mm)		3046 0040	Porte-brosse (Ø 35mm) 3 inserts
	3208 1284	Tuyau flexible 1 m (Ø 35mm)		3206 0176	Porte-brosse (Ø 35mm)
	3208 0652	Tuyau flexible 4 m (Ø 35mm)		3046 0041	Brosse plancher / tapis sans roues (Ø 35mm)
	3208 1524	Tuyau flexible 5 m (Ø 35mm)		3208 0638	Poignée courbe (Ø 35mm)
	3208 0624	Flexible en plastique 1,5 m (Ø 35mm)		2803 0716	Adaptateur (Ø 35mm) L. 132
	3208 0650	Flexible en plastique 2,5 m (Ø 35mm)		1002 0282	Pré-filtre poussières fines
	3208 0618	Flexible en métal 1 m (Ø 35mm)		1002 0271	Filtre tissu avec anneau
	3208 0620	Flexible en métal 1,5 m (Ø 35mm)		1002 0104	Filtre tissu avec anneau - X
	3208 0632	2 tuyaux chromés (droit + droit). Ø 35mm		1002 0240	Filtre éponge - CM20S CM30S
	3208 0634	Tuyau en plastique (droit). Ø 35mm		1002 0261	3 filtres microfibre
	3208 0636	Tuyau métallique télescopique (Ø 35mm)		1002 0274	Pré-filtre Nylon
	3046 0046	Petite fixation (Ø 35mm)		3050 0016	5 filtres papier - CM20S CM30S
	0219 0029	Lance plate (Ø 35mm)		3050 0017	5 filtres papier - CV20X
	3208 0616	Kit flexible + lance Aluminium		3050 0018	5 filtres papier - CV30
	3046 0043	Brosse ronde en plastique (Ø 35mm)		3050 0020	5 filtres microfibre
	3046 0048	Brosse ronde en acier inox (Ø 35mm)		1002 0273	Filtre cartouche - CM CV CVP
	3046 0182	Brosse poussières (Ø 35mm - L. 290mm)		1002 0103	Filtre HEPA - CM CV CVP
	3046 0183	Brosse liquides (Ø 35mm - L. 290mm)		1002 0262	Filtre lavable cendres - C18S
				1002 0264	Filtre lavable Poussières - X

SÉRIE PROFESSIONNELLE



MOTEURS À HAUT RENDEMENT À UN ET DEUX ÉTAGES

Les modèles d'aspirateurs professionnels sont disponibles avec 1, 2 et 3 moteurs, à un ou deux étages avec une faible consommation d'énergie et un rendement élevé.

ASPIRATEURS PROFESSIONNELS

La SÉRIE PROFESSIONNELLE dispose d'une gamme de modèles dédiés à des usages professionnels et industriels.



RÉSERVOIRS EN POLYPROPYLÈNE OU EN ACIER INOXYDABLE

Les aspirateurs sont disponibles avec des réservoirs jusqu'à 78 l et des systèmes de basculement, ce qui permet une durée de travail plus longue et facilite les opérations de vidange.

NOMENCLATURE

CAPACITÉ

120/265/378 = nombre de moteurs + capacité de réservoir (Série Professionnelle)



SÉRIES

CVP = Comet aspirateur (Vacuum) Professionnel

CVC = Comet aspirateur (Vacuum) et moquette (Carpet)

CARACTÉRISTIQUES

M = Certification classe "M"

S = Réservoir acier (Steel)

X = Réservoir acier inoX

P = Réservoir Polypropylène





H = Moteur robuste (Heavy)

B = Réservoir Basculant









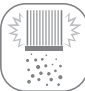



ECO = Basse Consommation

QUIET = Silencieux

VERSIONS DISPONIBLES

- 
MOQUETTE | Fonction nettoyage moquette.
- 
SOUFFLANT | Fonction soufflage.
- 
LIQUIDES | Fonction aspiration liquides.
- 
POUSSIÈRES | Fonction aspiration poussières.

AUTRES CARACTÉRISTIQUES

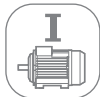
- 
MOTEURS | Nombre de moteurs.
- 
ÉTAGES MOTEUR | Nombre d'étages moteur.
- 
DISPOSITIF ANTISTATIQUE | Système certifié antistatique.
- 
FILTRE | Filtre papier pour résidus secs.
- 
MATIERE DU FILTRE | Différentes matières pour résidus secs.
- 
FILTRE HEPA | Filtre à particule haute efficacité.
- 
FILTRE À CARTOUCHE | Filtre à cartouche pour poussières fines.
- 
FILTRE LAVABLE | Filtre à cartouche eau & poussières.
- 
VIBREUR FILTRE | Vibreur manuel / automatique de filtre extérieur.
- 
PRISE | Prise pour outil électroportatif (max 2200 W).
- 
MOTEUR SILENCIEUX | Moteur ultra-silencieux haute efficacité.
- 
SYSTÈME ÉCO | Meilleur compromis performance/consommation.



CVP 112 Quiet



Poussières



CARACTÉRISTIQUES GÉNÉRALES

- Moteur haut rendement 1 étage, ultra-silencieux (76dB)
- Support accessoires intégré
- Conception anti-chocs et anti-renversement
- Réservoir 12l en polypropylène
- Filtre en tissu
- Interrupteur ON/OFF rotatif
- Filtre collecteur papier
- Câble d'alimentation de 7,5 m
- Accessoires Ø 35



CODE	MODÈLES	V		W(max)	lt	kPa		l/s	n°	kg	€
		Hz	Hz			mmH ₂ O	mmH ₂ O				
9356 0020	CVP 112 Quiet	220 / 240	50 / 60	800	Total: 12 Poussières: 9	24	2400	44	1	6,8	

ACCESSOIRES STANDARDS

ACCESSOIRE	CODE	€	ACCESSOIRE	CODE	€
2 m	3208 1424			3046 0124	
	3301 1601			3046 0046	
	0219 0029			-	
	3046 0043			1002 0336	

ACCESSOIRES OPTIONNELS

ACCESSOIRE	CODE	€
10x	3050 0024	
10x	3050 0025	
	1002 0337	
	3046 0044	



CVP 120 P Eco

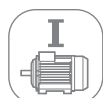


Eau & Poussières



CARACTÉRISTIQUES GÉNÉRALES

- Moteur haute efficacité ECO Energie E2
- Système d'aspiration avec refroidissement By-pass
- Réservoir en polypropylène
- 4 roues (2 pivotantes)
- Vanne à flotteur
- Filtre tissu
- Câble d'alimentation 4 m
- Support accessoires
- Accessoires Ø 35



CODE	MODÈLES	V		W(max)	It	kPa	mmH ₂ O	l/s	n°	kg	€
		Hz	Hz								
9356 0021	CVP 120 P Eco	230	50	800	20	22	2200	60	1	6,5	

ACCESSOIRES STANDARDS

ACCESSOIRE	CODE	€
2 m	3208 1381	
2x	3208 0634	
0219 0029		
3206 0176		
3046 0182		
3046 0183		
1002 0240		
-		
-		

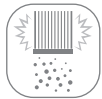
ACCESSOIRES OPTIONNELS

ACCESSOIRE	CODE	€	ACCESSOIRE	CODE	€
5x	3050 0017		3208 0652		
5x	3050 0020		3208 0632		
3x	1002 0091		3208 0636		
1002 0274			3208 0638		
1002 0264			3046 0040		
1002 0273			3046 0041		
1002 0103			3046 0043		
5 m	3208 0628		3046 0048		
			3046 0046		



CVP 130 PEM

Eau & Poussières



CARACTÉRISTIQUES GÉNÉRALES

- Moteur By-pass haut rendement
- Système d'aspiration avec refroidissement By-pass
- Prise d'outil électroportatif (max 2200 W)
- Vibreur de filtre ON / OFF automatique
- Réservoir résistant aux chocs (PP)
- Vanne à flotteur
- Indicateur de filtre sale
- Interrupteur rotatif
- Filtre d'aspiration M/E10 avec revêtement NANO TECH
- Filtre admission air M/E10
- Adaptateur d'outil multi-diamètre
- Câble d'alimentation en néoprène de 7,5 m
- Roues anti-traces
- Accessoires Ø 35



CODE	MODÈLES	V		W(max)	lt	kPa		l/s	n°	kg	€
		Hz	Hz			mmH ₂ O	mmH ₂ O				
9356 0001	CVP 130 PEM	230	50	1400	Total: 30 Poussières: 18 Liquides: 20	24	2400	70	1	11	

ACCESSOIRES STANDARDS

ACCESSOIRE	CODE	€
4 m	3208 0644	
	3208 0638	
	3208 0632	
	0219 0029	
	3206 0177	
	3046 0049	
	2803 0716	

ACCESSOIRE	CODE	€
	3046 0051	
	1002 0277	
2x	-	
	1002 0081	
	1002 0090	
	1002 0276	

ACCESSOIRES OPTIONNELS

ACCESSOIRE	CODE	€
5x	1002 0280	

SÉRIE PROFESSIONNELLE AVEC 1 MOTEUR



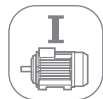
CVP 120 X



Eau & Poussières



CARACTÉRISTIQUES GÉNÉRALES



- Moteur By-pass haut rendement
- Système d'aspiration avec refroidissement By-pass
- Réservoir en acier inox
- Chariot anti-chocs
- Vanne à flotteur
- Filtre en tissu
- Câble d'alimentation de 7,5 m
- Support accessoires
- Accessoires Ø 35



CODE	MODÈLES										
		V	Hz	W(max)		lit	kPa	mmH ₂ O	l/s		
9356 0002	CVP 120 X	220 / 240	50 / 60	1200 (1400)	Total: 20 Poussières: 14 Liquides: 16	24	2400	65	1	8	

ACCESSOIRES STANDARDS

ACCESSOIRE	CODE	
		€
2,5 m	3208 0626	
	3208 0632	
	0219 0029	
	3046 0043	
	3046 0046	
	3206 0177	

ACCESSOIRE	CODE	
		€
	3046 0049	
	3046 0051	
	1002 0104	
	1002 0240	
	-	

ACCESSOIRES OPTIONNELS

ACCESSOIRE	CODE	
		€
10x	3050 0019	
	1002 0271	
	1002 0273	
	1002 0103	
	1002 0264	
	3046 0044	



CVP 130 X



Eau & Poussières



CARACTÉRISTIQUES GÉNÉRALES



- Moteur By-pass haut rendement
- Système d'aspiration avec refroidissement By-pass
- Réservoir en acier inox
- Chariot anti-choc
- Vanne à flotteur
- Filtre lavable
- Câble d'alimentation de 7,5 m
- Support accessoires
- Accessoires Ø 35



CODE	MODÈLES	V		W(max)	lt	kPa	mmH ₂ O	l/s	n°	kg	€
		Hz	Hz								
9356 0003	CVP 130 X	220 / 240	50 / 60	1200 (1400)	Total: 30 Poussières: 15 Liquides: 17	24	2400	65	1	8,5	

ACCESSOIRES STANDARDS

ACCESSOIRE	CODE	€	ACCESSOIRE	CODE	€
2,5 m	3208 0626			3046 0049	
	3208 0632			3046 0051	
	0219 0029			1002 0264	
	3046 0043			1002 0240	
	3046 0046			-	
300 mm	3206 0177				

ACCESSOIRES OPTIONNELS

ACCESSOIRE	CODE	€
10x	3050 0019	
	1002 0104	
	1002 0271	
	1002 0273	
	1002 0103	
	3046 0044	

SÉRIE PROFESSIONNELLE AVEC 2 MOTEURS



CVP 265 X

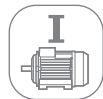


Eau & Poussières



CARACTÉRISTIQUES GÉNÉRALES

- 2 Moteurs By-pass haut rendement
- Système d'aspiration avec refroidissement By-pass
- Système de nettoyage du filtre
- Réservoir en acier inox
- Système anti-électrostatique
- Chariot anti-chocs
- Vanne à flotteur
- Filtre en tissu
- Câble d'alimentation de 7,5 m
- Roues anti-traces
- Support accessoires
- Accessoires Ø 40



CODE	MODÈLES	V		W(max)	lt	kPa	mmH ₂ O	l/s	n°	kg	€
		Hz	Hz	W(max)		W(max)	l/s	n°			
9356 0005	CVP 265 X	220 / 240	50 / 60	2000 (2400)	Total: 65 Poussières: 30 Liquides: 40	22	2200	130	2	14,5	

ACCESSOIRES STANDARDS

ACCESSOIRE	CODE	€	ACCESSOIRE	CODE	€
2,5 m	3208 0656		400 mm	3206 0178	
	3208 0630			3046 0050	
	0219 0030			3046 0052	
	3046 0042			1002 0101	

ACCESSOIRES OPTIONNELS

ACCESSOIRE	CODE	€
10x	3050 0019	
	1002 0094	
	1002 0268	



CVP 278 P



Eau & Poussières



CARACTÉRISTIQUES GÉNÉRALES

- 2 Moteurs By-pass haut rendement
- Système d'aspiration avec refroidissement By-pass
- Système de nettoyage du filtre
- Réservoir en polypropylène
- Système anti-électrostatique
- Système de vidange avec tuyau
- Chariot anti-chocs
- Vanne à flotteur
- Câble d'alimentation de 7,5 m
- Roues anti-traces
- Support accessoires
- Accessoires Ø 40



CODE	MODÈLES										
		V	Hz	W(max)	lt	kPa	mmH ₂ O	l/s	n°	kg	€
9356 0006	CVP 278 P	220 / 240	50 / 60	2000 (2400)	Total: 78 Poussières: 35 Liquides: 48	22	2200	130	2	21,5	

ACCESSOIRES STANDARDS

ACCESSOIRE	CODE		ACCESSOIRE	CODE	
		€			€
2,5 m	3208 0656		400 mm	3206 0178	
	3208 0630			3046 0050	
	0219 0030			3046 0052	
	3046 0042			1002 0097	

ACCESSOIRES OPTIONNELS

ACCESSOIRE	CODE	
		€
10x	3050 0019	
	1002 0093	
	1002 0268	

SÉRIE PROFESSIONNELLE AVEC 3 MOTEURS



CVP 378 P



Eau & Poussières



CARACTÉRISTIQUES GÉNÉRALES

- 3 Moteurs By-pass haut rendement
- Système d'aspiration avec refroidissement By-pass
- Système de nettoyage du filtre
- Réservoir en polypropylène
- Système anti-électrostatique
- Système de vidange avec tuyau
- Chariot anti-chocs
- Vanne à flotteur
- Câble d'alimentation de 7,5 m
- Roues anti-traces
- Support accessoires
- Accessoires Ø 40



CODE	MODÈLES										
		V	Hz	W(max)		It	kPa	mmH ₂ O	l/s		n°
9356 0007	CVP 378 P	220 / 240	50 / 60	3000 (3600)	Total: 78 Poussières: 35 Liquides: 48	22	2200	195	3	23,5	

ACCESSOIRES STANDARDS

ACCESSOIRE	CODE		ACCESSOIRE	CODE	
		€			€
2,5 m	3208 0656		400 mm	3206 0178	
	3208 0630			3046 0050	
	0219 0030			3046 0052	
	3046 0042			1002 0097	

ACCESSOIRES OPTIONNELS

ACCESSOIRE	CODE	
		€
10x	3050 0019	
	1002 0093	
	1002 0268	



CVP 278 PBH



Eau & Poussières



CARACTÉRISTIQUES GÉNÉRALES

- 2 moteurs à deux étages silencieux
- Système d'aspiration avec refroidissement By-pass
- Réservoir en polypropylène
- Crochets de fermeture professionnels
- Système anti-électrostatique
- Réservoir basculant
- Réservoir entièrement amovible
- Chariot anti-chocs
- Vanne à flotteur
- Filtre en tissu
- Câble d'alimentation de 10 m
- Roues anti-traces
- Accessoires Ø 40



CODE	MODÈLES										
		V	Hz	W(max)		It	kPa	mmH ₂ O	l/s		
9356 0009	CVP 278 PBH	220 / 240	50 / 60	2000 (2400)	Total: 78 Poussières: 35 Liquides: 48	24	2400	108	2	23	

ACCESSOIRES STANDARDS

ACCESSOIRE	CODE		ACCESSOIRE	CODE	
		€			€
2,5 m	3208 0656		400 mm	3206 0178	
	3208 0630			3046 0050	
	0219 0030			3046 0052	
	3046 0042			1002 0100	

ACCESSOIRES OPTIONNELS

ACCESSOIRE	CODE	
		€
10x	3050 0019	
	1002 0093	
	1002 0268	
	1002 0266	
	1002 0088	
	0219 0032	

SÉRIE PROFESSIONNELLE AVEC 2 MOTEURS (2 ÉTAGES)



CVP 278 XBH



Eau & Poussières



CARACTÉRISTIQUES GÉNÉRALES



- 2 Moteurs à deux étages silencieux
- Système d'aspiration avec refroidissement By-pass
- Réservoir en acier inox
- Crochets de fermeture professionnels
- Système anti-électrostatique
- Réservoir basculant
- Réservoir entièrement amovible
- Chariot anti-chocs
- Vanne à flotteur
- Filtre en tissu
- Câble d'alimentation de 10 m
- Roues anti traces
- Accessoires Ø 40



CODE	MODÈLES	V		W(max)	lt	kPa		l/s	n°	kg	€
		Hz	Hz			mmH ₂ O	mmH ₂ O				
9356 0008	CVP 278 XBH	220 / 240	50 / 60	2000 (2400)	Total: 78 Poussières: 35 Liquides: 48	24	2400	108	2	24	

ACCESSOIRES STANDARDS

ACCESSOIRE	CODE	€	ACCESSOIRE	CODE	€
2,5 m	3208 0656		400 mm	3206 0178	
3208 0630	3208 0630		3046 0050	3046 0050	
0219 0030	0219 0030		3046 0052	3046 0052	
3046 0042	3046 0042		1002 0100	1002 0100	

ACCESSOIRES OPTIONNELS

ACCESSOIRE	CODE	€
10x	3050 0019	
1002 0093	1002 0093	
1002 0268	1002 0268	
1002 0266	1002 0266	
1002 0088	1002 0088	
0219 0032	0219 0032	



CVP 378 PBH



Eau & Poussières



CARACTÉRISTIQUES GÉNÉRALES

- 3 Moteurs à deux étages silencieux
- Système d'aspiration avec refroidissement By-pass
- Réservoir en polypropylène
- Crochets de fermeture professionnels
- Système anti-électrostatique
- Réservoir basculant
- Chariot anti-chocs
- Vanne à flotteur
- Filtre en tissu
- Câble d'alimentation de 10 m
- Roues anti traces
- Accessoires Ø 40



CODE	MODÈLES	V		W(max)	lt	kPa	mmH ₂ O	l/s	n°	kg	€
		Hz	Hz								
9356 0011	CVP 378 PBH	220 / 240	50 / 60	3000 (3600)	Total: 78 Poussières: 35 Liquides: 48	24	2400	162	3	26	

ACCESSOIRES STANDARDS

ACCESSOIRE	CODE	€	ACCESSOIRE	CODE	€
2,5 m	3208 0656		400 mm	3206 0178	
	3208 0630			3046 0050	
	0219 0030			3046 0052	
	3046 0042			1002 0100	

ACCESSOIRES OPTIONNELS

ACCESSOIRE	CODE	€
10x	3050 0019	
	1002 0093	
	1002 0268	
	1002 0266	
	1002 0088	
	0219 0032	

SÉRIE PROFESSIONNELLE AVEC 3 MOTEURS (2 ÉTAGES)



CVP 378 XBH



Eau & Poussières



CARACTÉRISTIQUES GÉNÉRALES

- 3 Moteurs à deux étages silencieux
- Système d'aspiration avec refroidissement By-pass
- Réservoir en acier inox
- Crochets de fermeture professionnels
- Système anti-électrostatique
- Réservoir basculant
- Chariot anti-chocs
- Vanne à flotteur
- Filtre en tissu
- Câble d'alimentation de 10 m
- Roues anti traces
- Accessoires Ø 40



CODE	MODÈLES	V		W(max)	lt	kPa	mmH ₂ O	l/s	n°	kg	€
		Hz	Hz								
9356 0010	CVP 378 XBH	220 / 240	50 / 60	3000 (3600)	Total: 78 Poussières: 35 Liquides: 48	24	2400	162	3	27	

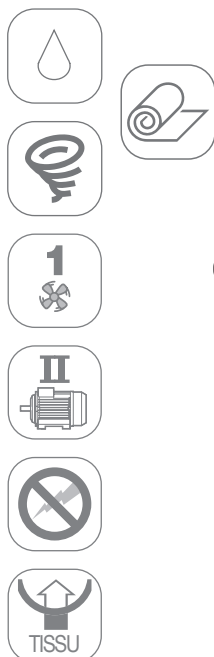
ACCESSOIRES STANDARDS

ACCESSOIRE	CODE	€
2,5 m	3208 0656	
	3208 0630	
	0219 0030	
	3046 0042	

ACCESSOIRE	CODE	€
400 mm	3206 0178	
	3046 0050	
	3046 0052	
	1002 0100	

ACCESSOIRES OPTIONNELS

ACCESSOIRE	CODE	€
10x	3050 0019	
	1002 0093	
	1002 0268	
	1002 0266	
	1002 0088	
	0219 0032	



CVC 150 XH

Eau & Poussières + Moquette
Injecteur - Extracteur

CARACTÉRISTIQUES GÉNÉRALES

- Moteur à deux étages silencieux
- Système d'aspiration avec refroidissement By-pass
- Pompe à détergent (1x 26 W - 1,2 l/min - 2,5 bar)
- Réservoir en acier inox
- Crochets de fermeture professionnels
- Système anti-électrostatique
- Système de vidange avec tuyau
- Réservoir de détergent 11l.
- Chariot anti-chocs
- Vanne à flotteur
- Filtre en tissu
- Câble d'alimentation de 10 m
- Roues anti-traces
- Accessoires Ø 40



CODE	MODÈLES	V		W(max)	lt	kPa	mmH ₂ O	l/s	n°	kg	€
		Hz	Hz								
9356 0012	CVC 150 XH	220 / 240	50 / 60	1200 (1400)	Total: 50 Poussières: 21 Liquides: 35	22	2200	53	1	19	

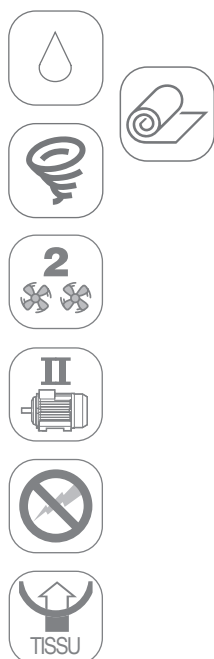
ACCESSOIRES STANDARDS

ACCESSOIRE	CODE	€	ACCESSOIRE	CODE	€
2,5 m	3208 0658			1002 0085	
	3046 0053			1002 0099	
	3046 0047				

ACCESSOIRES OPTIONNELS

ACCESSOIRE	CODE	€
10x	3050 0019	
	1002 0269	
	1002 0267	
	1002 0270	
	1002 0263	

SÉRIE PROFESSIONNELLE AVEC 2 MOTEURS (2 ÉTAGES)



CVC 278 XH

Eau & Poussières + Moquette
Injecteur - Extracteur

CARACTÉRISTIQUES GÉNÉRALES

- 2 Moteurs à deux étages silencieux
- Système d'aspiration avec refroidissement By-pass
- Pompe à détergent (2x 48 W - 0,7 - 1 l/min - 7 bar)
- Réservoir en acier inox
- Crochets de fermeture professionnels
- Système anti-électrostatique
- Système de vidange avec tuyau
- Réservoir de détergent 25l.
- Chariot anti-chocs
- Vanne à flotteur
- Filtre en tissu
- Câble d'alimentation de 10 m
- Roues anti-traces
- Accessoires Ø 40



CODE	MODÈLES	V		W(max)	lt	kPa	mmH ₂ O	l/s	n°	kg	€
		Hz									
9356 0013	CVC 278 XH	230	50	2200 (2400)	Total: 78 Poussières: 35 Liquides: 48	22	2200	108	2	29,5	

ACCESSOIRES STANDARDS

ACCESSOIRE	CODE	€	ACCESSOIRE	CODE	€
2,5 m	3208 0658			3046 0047	
	3046 0053			1002 0100	

ACCESSOIRES OPTIONNELS

ACCESSOIRE	CODE	€
10x	3050 0019	
	1002 0093	
	1002 0268	
	1002 0266	
	1002 0088	

DÉTAILS ACCESSOIRES

	3208 1424	Tuyau flexible 2 m avec poignée courbe (Ø 35mm)		0219 0030	Lance plate "Premium" (Ø 40mm)
	3208 1381	Tuyau flexible 2 m avec poignée courbe (Ø 35mm)		3046 0042	Brosse ronde (Ø 40mm)
	3208 0626	Tuyau flexible 2,5 m avec poignée courbe (Ø 35mm)		3046 0043	Brosse ronde en plastique (Ø 35mm)
	3208 0628	Tuyau flexible 5 m avec poignée courbe (Ø 35mm)		3046 0048	Brosse ronde en acier inox (Ø 35mm)
	3208 0652	Tuyau flexible 4 m (Ø 35mm)		3206 0177	Porte-accessoires 300 mm "Premium" (Ø 40mm)
	3208 0644	Tuyau flexible 4 m (Ø 35mm) PEM		3206 0178	Porte-accessoires 400 mm "Premium" (Ø 40mm)
	3208 0656	Tuyau flexible 2,5 m (Ø 40mm) CVP		3046 0044	Brosse plancher / tapis avec roues (Ø 35mm)
	3208 0658	Tuyau flexible 2,5 m (Ø 40mm) XH		3046 0124	Brosse plancher / tapis sans roues (Ø 35mm)
	3208 1399	Tuyau flexible 10 m (Ø 40mm)		3046 0182	Brosse poussières (Ø 35mm - L. 290mm)
	3208 1158	Rouleau de 30 m de tuyau flexible sans poignée (Ø 40mm)		3046 0183	Brosse liquides (Ø 35mm - L. 290mm)
	1801 0032	Raccord côté cuve (Ø 40mm)		3206 0176	Porte-brosse (Ø 35mm)
	1801 0033	Raccord côté accessoire (Ø 40mm)		3046 0041	Brosse plancher / tapis sans roues (Ø 35mm)
	3208 0632	2 tuyaux chromés (droit + droit). Ø 35mm		3046 0049	Accessoire poussières (Ø 35mm)
	3301 1601	2 tuyaux chromés (droit + droit). Ø 35mm		3046 0050	Accessoire poussières (Ø 40mm)
	3208 0634	Tuyau en plastique (droit). Ø 35mm		3046 0051	Accessoire liquides (Ø 35mm)
	3208 0636	Tuyau métallique télescopique (Ø 35mm)		3046 0052	Accessoire liquides (Ø 40mm)
	3208 0630	2 tuyaux chromés (droit + courbe). Ø 40mm		3208 0638	Poignée courbe (Ø 35mm)
	3046 0046	Petite fixation (Ø 35mm)		2803 0716	Adaptateur (Ø 35mm)
	3046 0047	Fixation pour injection / extraction (Ø 40mm)		1002 0268	Filtre Nylon
	0219 0029	Lance plate (Ø 35mm)			

DÉTAILS ACCESSOIRES

	1002 0269	Filtre Nylon		1002 0270	Filtre cartouche - CVC150XH
	1002 0093	Filtre tissu poussières fines		1002 0273	Filtre cartouche - CM CV CVP
	1002 0336	Filtre tissu avec anneau		1002 0103	Filtre HEPA - CM CV CVP
	1002 0104	Filtre tissu avec anneau - X		1002 0088	Filtre HEPA - CVP CVC
	1002 0271	Filtre tissu avec anneau		1002 0263	Filtre HEPA - CV150XH
	1002 0099	Filtre tissu avec anneau - CVC150XH		1002 0277	Filtre HEPA - Classe M
	1002 0240	Filtre éponge - CM20S CM30S		1002 0337	Filtre HEPA - CVP112
	1002 0081	Filtre éponge - CVP		1002 0264	Filtre lavable Poussières - X
	1002 0085	Filtre éponge - CVC		1002 0267	Filtre lavable - CVC150XH
	1002 0091	3 pré-filtres microfibre		1002 0266	Filtre lavable
	1002 0274	Pré-filtre Nylon		1002 0094	Filtre tissu avec anneau - CVP265X
	3050 0017	5 filtres papier - CV20X		1002 0097	Filtre tissu avec anneau - X, CVP278P 378
	3050 0019	10 filtres papier - CVP CVC		1002 0100	Filtre tissu avec anneau - CVP278 378 CVC278
	3050 0024	10 filtres papier		1002 0101	Filtre tissu avec anneau - CVP265X
	1002 0280	5 filtres microfibre		1002 0276	Filtre de sortie d'air de refroidissement du moteur
	3050 0025	10 filtres microfibre		1002 0090	Filtre HEPA admission d'air
				3046 0053	Kit de nettoyage moquette (Ø 40mm)
				0219 0032	Embout frontal fixe complet (uniquement pour l'aspiration de liquide)

KITS GRANDES LONGUEURS

	8350 0072	Raccord côté cuve (Ø 35mm)			8350 0068	Raccord côté cuve (Ø 40mm)	
	8350 0073	Raccord côté accessoire (Ø 35mm)			8350 0071	Raccord côté accessoire (Ø 40mm)	
	8350 0084	Raccord coudé côté accessoire (Ø 35mm) avec régulateur d'air			8350 0082	Flexible nu 5 m (Ø 40mm)	
	8350 0076	Flexible nu 5 m (Ø 35mm)			8350 0083	Flexible nu 10 m (Ø 40mm)	
	8350 0077	Flexible nu 10 m (Ø 35mm)				8350 0069	Flexible bobine 30 m (Ø 40mm)
	8350 0074	Flexible bobine 30 m (Ø 35mm)			8350 0070	Kit flexible + raccords 5 m (Ø 40mm)	
	8350 0078	Kit flexible + raccords 5 m (Ø 35mm)			8350 0075	Kit flexible + raccords 10 m (Ø 40mm)	
	8350 0079	Kit flexible + raccords 10 m (Ø 35mm)			8350 0086	Kit flexible 5 m (Ø 40mm) + injecteur/extrateur + raccords	
					8350 0085	Kit flexible 10 m (Ø 40mm) + injecteur/extrateur + raccords	

SÉRIE INDUSTRIELLE



MOTEURS À HAUT RENDEMENT À UN ET DEUX ÉTAGES

Les modèles d'aspirateurs industriels sont disponibles avec 1 ou 3 moteurs, à un ou deux étages avec une faible consommation d'énergie et un rendement élevé.

ASPIRATEURS INDUSTRIELS

La SÉRIE INDUSTRIEL dispose d'une gamme de modèles capables de travailler en continu sans avoir à nettoyer le filtre et sans entretien.



RÉSERVOIRS EN ACIER OU EN ACIER INOXYDABLE

Les aspirateurs sont disponibles avec des réservoirs jusqu'à 100 l, ce qui permet une durée de travail plus longue.

NOMENCLATURE

CAPACITÉ

120/265/378 = nombre de moteurs + capacité réservoir (modèles professionnels)



SÉRIES

CVI-U = Comet Aspirateur (Vacuum) Industriel avec moteurs Universels

CVI-A = Comet Aspirateur (Vacuum) Industriel avec moteurs Inductions

CARACTÉRISTIQUES

S = Réservoir acier (Steel)

X = Réservoir acier inox

T = Modèles Tri-phasés

ECO = Basse Consommation

QUIET = Silencieux

OIL = Pour huile et graisse

EX = Atmosphères explosives

VERSIONS DISPONIBLES



LIQUIDES

Fonction aspiration liquides.



POUSSIÈRES

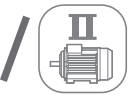
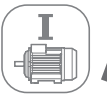
Fonction aspiration poussières.

AUTRES CARACTÉRISTIQUES



MOTEURS

Nombre de moteurs.



ÉTAGES MOTEUR

Nombre d'étages moteur.



DISPOSITIF ANTISTATIQUE

Système certifié antistatique.



MATIERE DU FILTRE

Différentes matières pour résidus secs.



FILTRE HEPA

Filtre à particule haute efficacité qui élimine 99,97% des particules de 0,3 micron.



FILTRE CLASSE L

Valeur maximale de concentration en poussières sur le lieu de travail (AGW) > 1 mg/m³.



FILTRE CLASSE M

Valeur maximale de concentration en poussières sur le lieu de travail (AGW) ≥ 0,1 mg/m³, poussières de bois.



VIBREUR FILTRE

Vibreux manuel / automatique de filtre extérieur.



ATEX

Certificat aspirateur pour atmosphères potentiellement explosives.



CVI-U 380 X



Eau & Poussières







CARACTÉRISTIQUES GÉNÉRALES

- 3 Moteurs à deux étages silencieux
- Système d'aspiration avec refroidissement By-pass
- Réservoir en acier inox
- Vibreur filtre manuel
- Crochets de fermeture professionnels
- Système anti-électrostatique
- Vanne à flotteur
- Chariot avec roues pivotantes avant anti-traces (avec frein) et un large rangement pour accessoires intégrés
- Structure et réservoir en acier thermolaqué
- Système de vidange avec tuyau
- Roues anti-traces

CODE	MODÈLES										
		V	Hz	W(max)		kPa	mmH ₂ O	l/s	n°	kg	€
9357 0001	CVI-U 380 X	220 / 240	50 / 60	3000	80	24	2400	162	3	45	

ACCESSOIRES STANDARDS

ACCESSOIRE	DESCRIPTION	CODE	 €
	Filtre tissu	3050 0021	

ACCESSOIRE	DESCRIPTION	CODE	 €
	Réduction acier Ø 70-50 mm	2825 0117	

ACCESSOIRES OPTIONNELS

ACCESSOIRE	DESCRIPTION	CODE	 €
SET MINIMUM OPTIONNEL POUR FAIRE FONCTIONNER L'UNITÉ			
	Tuyau d'aspiration complet EVA 3 m (Ø50)	3208 1514	
	Suceur plat plastique avec coupleur en acier galvanisé Ø 50	0219 0041	
KIT 1 POUR NETTOYAGE INDUSTRIEL		2830 0168	
LE KIT COMPREND:			
2x 	Manchons EVA Ø 50	1801 0047	
	Tuyau d'aspiration conducteur EVA 4 m Ø 50	3208 1510	
	Poignée en acier chromé Ø 50	3208 1512	
	Suceur poussières inox l=420	3046 0178	
	Suceur plat plastique avec coupleur en acier galvanisé Ø 50	0219 0041	
	Brosse ronde coudée en plastique avec coupleur en acier galvanisé Ø 50	3046 0177	

ACCESSOIRE	DESCRIPTION	CODE	 €
KIT 2 POUR NETTOYAGE DES HUILES / DES COPEAUX		2830 0169	
LE KIT COMPREND:			
2x 	Manchons (conducteur) en plastique pour tuyau d'aspiration Ø 50	1801 0048	
	Tuyau d'aspiration antistatique 4 m Ø50	3208 1511	
	Séparateur de copeaux en acier galvanisé	1846 0043	
	Suceur rond en caoutchouc antistatique Ø 50	0219 0042	



CVI-A 180 X-XT



Eau & Poussières






CARACTÉRISTIQUES GÉNÉRALES

- Moteur à turbine silencieux IP 65
- Réservoir en acier inox
- Vibreur filtre manuel
- Crochets de fermeture professionnels
- Système anti-électrostatique
- Structure et réservoirs en acier vernis
- Roues pivotantes avant avec frein
- Vanne à flotteur
- Soupape limite de dépression, dispositif de sécurité évitant les problèmes moteur en cas de colmatage
- Système de vidange avec tuyau
- Système de dégagement rapide du réservoir




CODE	MODÈLES										
		V	Hz			W(max)	lt				
9357 0002	CVI-A 180 X	230	50	2200	80	21 / 25	2100 / 2500	97	1	70	
9357 0003	CVI-A 180 XT	400	50	3000		25 / 32	2500 / 3200				





ACCESSOIRES STANDARDS

ACCESSOIRE	DESCRIPTION	CODE	€
 3 m	Tuyau flexible 3 m (Ø 40mm)	3208 1513	
	Suceur plat "Premium" (Ø 40mm)	0219 0030	

ACCESSOIRE	DESCRIPTION	CODE	€
	Filtre tissu	3050 0021	

ACCESSOIRES OPTIONNELS

ACCESSOIRE	DESCRIPTION	CODE	€
	Filtre lavable Classe M	1002 0344	
KIT ACCESSOIRES POUSSIÈRES / LIQUIDES (Ø40)		2830 0170	
LE KIT COMPREND:			
	2 tuyaux chromés (droit + courbe). Ø 40mm	3208 0630	
	Brosse ronde (Ø 40mm)	3046 0042	

ACCESSOIRE	DESCRIPTION	CODE	€
	Porte-accessoires 400 mm "Premium" (Ø 40mm)	3206 0178	
	Accessoire poussières (Ø 40mm)	3046 0050	
	Accessoire liquides (Ø 40mm)	3046 0052	
	Accessoire moquette (Ø 40mm)	3046 0184	



CVI-U 3100 S



Eau & Poussières





CARACTÉRISTIQUES GÉNÉRALES




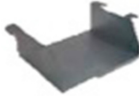


- 3 Moteurs à deux étages silencieux
- Système d'aspiration avec refroidissement By-pass
- Structure et réservoirs en acier thermolaqué
- Système d'auto-nettoyage du filtre pour un travail en continu
- 3 filtres à cartouche conducteurs HEPA + PTFE
- Canal d'entrée latéral en métal et protection filtre en acier inox AISI 304
- Réservoir sur roues avec poignée de dégagement rapide intégrée, bouchon de vidange et niveau de pleine charge
- Chariot avec roues pivotantes avant anti-traces (avec frein) et un large rangement pour accessoires intégré
- Tête support moteurs amovible au moyen de crochets métalliques

CODE	MODÈLES	V		W(max)	lt	kPa		l/s	n°	kg	€
		Hz	mmH ₂ O								
9357 0004	CVI-U 3100 S	230	50	3600	100	24	2400	142	3	59	

ACCESSOIRES STANDARDS

ACCESSOIRE	DESCRIPTION	CODE	€	ACCESSOIRE	DESCRIPTION	CODE	€
3x 	Filtre à cartouche HEPA (H14) + PTFE 0,9m ²	1002 0368			Connexion rapide machine aluminium Ø 60-50	1407 0082	

ACCESSOIRES OPTIONNELS

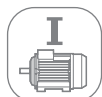
ACCESSOIRE	DESCRIPTION	CODE	€	ACCESSOIRE	DESCRIPTION	CODE	€
SET MINIMUM OPTIONNEL POUR FAIRE FONCTIONNER L'UNITÉ				SET LONGOPACK			
	Tuyau d'aspiration complet EVA 3m (Ø50)	3208 1514			Trémie pour sac Longopack	3029 0133	
	Suceur plat plastique avec coupleur en acier galvanisé Ø 50	0219 0041			Plateau de support pour sac Longopack	3002 1156	
AUTRE FILTRES					Sac longopack en rouleau 22m	3208 1515	
	Filtre à cartouche ULPA (H13)	1002 0369		4x			



CVI-A 1100 ST



Eau & Poussières



CARACTÉRISTIQUES GÉNÉRALES

- 1 turbine mono-étage avec moteur tri-phasé, aspiration tangentielle
- Structure et réservoirs en acier themolaqué
- Vibreur filtre manuel
- Filtre à poches en polyester non tissé, classe L
- Canal d'entrée central en métal avec déflecteur
- Cuve sur roues avec poignée de dégagement rapide intégrée, bouchon de vidange et niveau de pleine charge
- Chariot avec roues pivotantes avant anti-traces (avec frein) et un large rangement pour accessoires intégré
- Tête de moteur amovible au moyen de crochets métalliques

CODE	MODÈLES										
		V	Hz	W(max)	lt	kPa	mmH ₂ O	l/s	n°	kg	€
9357 0005	CVI-A 1100 ST	400	50	3000	80	32	3200	89	1	102	

ACCESSOIRES STANDARDS

ACCESSOIRE	DESCRIPTION	CODE	€	ACCESSOIRE	DESCRIPTION	CODE	€
	Filtre à poches en polyester 2m ² , classe L	1002 0370			Connexion rapide machine en acier galvanisé Ø 70-50	1801 0049	

ACCESSOIRES OPTIONNELS

ACCESSOIRE	DESCRIPTION	CODE	€	ACCESSOIRE	DESCRIPTION	CODE	€
SET MINIMUM OPTIONNEL POUR FAIRE FONCTIONNER L'UNITÉ				AUTRES FILTRES			
	Tuyau d'aspiration complet EVA 3m (Ø50)	3208 1514			Filtre à poches en polyester résistant à une température de 180°C, 2m ² , classe M	1002 0374	
	Suceur plat plastique avec coupleur en acier galvanisé Ø 50	0219 0041			Kit d'assemblage filtre à cartouche secondaire HEPA	1002 0375	
SET LONGOPACK					Filtre à cartouche secondaire HEPA (remplacement)	1002 0376	
	Trémie pour sac Longopack	3029 0133		ASPIRATION DE LIQUIDES			
	Plateau de support pour sac Longopack	3002 1156			Support flotteur en acier galvanisé (sans flotteur)	3206 0452	
	Sac longopack en rouleau 22m	3208 1515			Flotteur pour aspiration liquide	1237 0039	
AUTRES FILTRES					Protection conique des liquides pour flotteur	2416 0404	
	Filtre à poches en polyester 3m ² , classe L	1002 0371		SÉPARATION DES COPEAUX EN MÉTAL			
	Filtre à poches en polyester antistatique 2m ² , classe M	1002 0372			Kit robinet de vidange pour tambour	1214 0053	
	Filtre à poches en polyester antistatique 3m ² , classe M	1002 0373			Séparateur de copeaux en acier galvanisé avec flotteur	1846 0044	



CVI-A 1100 ST-OIL



Eau & Poussières





CARACTÉRISTIQUES GÉNÉRALES









- 1 turbine mono-étage avec moteur tri-phasé, aspiration tangentielle
- Structure et réservoirs en acier thermolaqué
- Pompe électrique submersible (550W) en acier inox AISI 304 (S1) vidange automatique des liquides (jusqu'à 20 mm de vidange mixte)
- Filtre lavable en nylon
- Canal d'entrée central en métal avec déflecteur
- Cuve sur roues avec poignée de dégagement rapide intégrée, bouchon de vidange et niveau de pleine charge
- Chariot avec roues pivotantes avant anti-traces (avec frein) et un large rangement pour accessoires intégré
- Tête de moteur amovible au moyen de crochets métalliques

CODE	MODÈLES										
		V	Hz	W(max)	lt	kPa	mmH ₂ O	l/s	n°	kg	€
9357 0006	CVI-A 1100 ST-OIL	400	50	3000	100	32	3200	89	1	110	

ACCESSOIRES STANDARDS

ACCESSOIRE	DESCRIPTION	CODE	€	ACCESSOIRE	DESCRIPTION	CODE	€
	Filtre lavable en nylon 0,7m ² 300µm	1002 0377			Connexion rapide machine en acier galvanisé Ø 70-50	1801 0049	

ACCESSOIRES OPTIONNELS

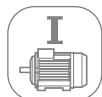
ACCESSOIRE	DESCRIPTION	CODE	€	ACCESSOIRE	DESCRIPTION	CODE	€
SET MINIMUM OPTIONNEL POUR FAIRE FONCTIONNER L'UNITÉ				ASPIRATION À SEC			
	Kit tuyau aspiration PUR antistatique 3m (Ø 50)	3208 1516			Cuve 100l sur roues avec poignée de dégagement rapide intégrée, bouchon de vidange et niveau de pleine charge	1112 0047	
	Suceur plat plastique avec coupleur en acier galvanisé Ø 50	0219 0041			Filtre à poches en polyester 3m ² , classe L	1002 0371	
	Lance avec robinet d'arrêt pour vidange de liquide Ø 25 mm (1,8m)	1603 0159		SÉPARATION DES COPEAUX EN MÉTAL			
AUTRES FILTRES					Séparateur de copeaux en acier galvanisé pour fût avec pompe	1112 0048	
	Filtre à poches en polyester antistatique 3m ² , classe M	1002 0378					
	Filtre à poches en polyester résistant à une température de 180°C, 2m ² , classe M	1002 0374					



CVI-A 1100 XT-EX



Eau & Poussières





CARACTÉRISTIQUES GÉNÉRALES

- 1 turbine mono-étage avec moteur tri-phasé, aspiration tangentielle
- Fût et chambre du filtre en acier inox AISI 304 non-magnétique
- Structure en acier thermolaqué
- Vibreur filtre manuel
- Filtre à poches en polyester antistatique non tissé, classe M
- Cuve en acier inox AISI 304 sur roues avec poignée de dégagement rapide intégrée, bouchon de vidange et niveau de pleine charge
- Chariot avec roues pivotantes avant anti-traces (avec frein) et un large rangement pour accessoires intégré
- Tête de moteur amovible au moyen de crochets métalliques

CODE	MODÈLES										
		V	Hz	W(max)	lt	kPa	mmH ₂ O	l/s	n°	kg	€
9357 0007	CVI-A 1100 XT-EX	400	50	2600	100	32	3200	89	1	102	

ACCESSOIRES STANDARDS

ACCESSOIRE	DESCRIPTION	CODE	€	ACCESSOIRE	DESCRIPTION	CODE	€
	Filtre à poches en polyester antistatique 2m ² , classe M	1002 0372			Connexion rapide machine aluminium Ø 60-50	1407 0082	

ACCESSOIRES OPTIONNELS

ACCESSOIRE	DESCRIPTION	CODE	€	ACCESSOIRE	DESCRIPTION	CODE	€
SET MINIMUM OPTIONNEL POUR FAIRE FONCTIONNER L'UNITÉ				ASPIRATION DE LIQUIDES			
	Tuyau d'aspiration complet EVA 3m (Ø50)	3208 1514			Support flotteur en acier galvanisé (sans flotteur)	3206 0452	
	Suceur plat plastique avec coupleur en acier galvanisé Ø 50	0219 0041			Flotteur pour aspiration liquide	1237 0039	
SET LONGOPACK				PROTECTION DES LIQUIDES			
	Trémie pour sac Longopack	3029 0133			Protection conique des liquides pour flotteur	2416 0404	
	Plateau de support pour sac Longopack	3002 1156			Kit robinet de vidange pour tambour	1214 0053	
	Sac longopack en rouleau 22m	3208 1515		SÉPARATION DES COPEAUX EN MÉTAL			
AUTRES FILTRES					Séparateur de copeaux en acier galvanisé avec flotteur	1846 0044	
	Filtre à poches en polyester antistatique 3m ² , classe M	1002 0373			Protection conique des liquides pour flotteur	2416 0404	
	Filtre à poches en polyester résistant à une température de 180°C, 2m ² , classe M	1002 0374					
	Kit d'assemblage filtre à cartouche secondaire HEPA	1002 0375					
	Filtre à cartouche secondaire HEPA (remplacement)	1002 0376					



CVI-A 1100 ST plus



Eau & Poussières





CARACTÉRISTIQUES GÉNÉRALES

- 1 turbine double-étage (parallèle) avec moteur tri-phasé, aspiration tangentielle
- Structure et réservoirs en acier thermolaqué
- Vibreur filtre manuel
- Filtre à poches en polyester non tissé, classe L
- Canal d'entrée central en métal avec déflecteur
- Cuve sur roues avec poignée de dégagement rapide intégrée, bouchon de vidange et niveau de pleine charge
- Chariot avec roues pivotantes arrière anti-traces (avec frein) et un large rangement pour accessoires intégré
- Tête de moteur amovible au moyen de crochets métalliques

CODE	MODÈLES										
		V	Hz	W(max)	lt	kPa	mmH ₂ O	l/s	n°	kg	€
9357 0008	CVI-A 1100 ST plus	400	50	5500	100	32	3200	156	1	140	

ACCESSOIRES STANDARDS

ACCESSOIRE	DESCRIPTION	CODE	€	ACCESSOIRE	DESCRIPTION	CODE	€
	Filtre à poches en polyester 2m ² , classe L	1002 0370			Connexion rapide machine en acier galvanisé Ø 70-50	1801 0049	



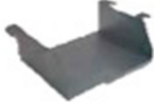






ACCESSOIRES OPTIONNELS

ACCESSOIRE	DESCRIPTION	CODE	€	ACCESSOIRE	DESCRIPTION	CODE	€
SET MINIMUM OPTIONNEL POUR FAIRE FONCTIONNER L'UNITÉ				AUTRES FILTRES			
	Tuyau d'aspiration complet EVA 3m (Ø50)	3208 1514			Filtre à poches en polyester résistant à une température de 180°C, 2m ² , classe M	1002 0374	
	Suceur plat plastique avec coupleur en acier galvanisé Ø 50	0219 0041			Kit d'assemblage filtre à cartouche secondaire HEPA	1002 0375	
SET LONGOPACK					Filtre à cartouche secondaire HEPA (remplacement)	1002 0376	
	Trémie pour sac Longopack	3029 0133		ASPIRATION DE LIQUIDES			
	Plateau de support pour sac Longopack	3002 1156			Support flotteur en acier galvanisé (sans flotteur)	3206 0452	
	Sac longopack en rouleau 22m	3208 1515			Flotteur pour aspiration liquide	1237 0039	
AUTRES FILTRES					Protection conique des liquides pour flotteur	2416 0404	
	Filtre à poches en polyester 3m ² , classe L	1002 0371			Kit robinet de vidange pour tambour	1214 0053	
	Filtre à poches en polyester antistatique 2m ² , classe M	1002 0372		SET MINIMUM OPTIONNEL POUR FAIRE FONCTIONNER L'UNITÉ			
	Filtre à poches en polyester antistatique 3m ² , classe M	1002 0373			Séparateur de copeaux en acier galvanisé avec flotteur	1846 0044	
					Protection conique des liquides pour flotteur	2416 0404	

DÉTAILS ACCESSOIRES

	3208 1513	Tuyau flexible 3 m (Ø 40mm)		3046 0050	Accessoire poussières (Ø 40mm)
	3208 1510	Tuyau d'aspiration conducteur EVA 4 m Ø 50		3046 0184	Accessoire moquette (Ø 40mm)
	3208 1511	Tuyau d'aspiration antistatique 4 m Ø50		3046 0052	Accessoire liquides (Ø 40mm)
	3208 1514	Tuyau d'aspiration complet EVA 3m (Ø50)		2825 0117	Réduction acier Ø 70-50 mm
	1407 0082	Connexion rapide machine aluminium Ø 60-50		1801 0047	Manchons EVA Ø 50
	3208 0630	2 tuyaux chromés (droit + courbe). Ø 40mm		1801 0048	Manchons conducteurs en plastique pour tuyau d'aspiration Ø 50
	3208 1512	Poignée en acier chromé Ø 50		1801 0049	Connexion rapide machine en acier galvanisé Ø 70-50
	0219 0030	Suceur plat "Premium" (Ø 40mm)		1112 0047	Cuve 100l sur roues avec poignée de dégagement rapide intégrée, bouchon de vidange et niveau de pleine charge
	0219 0041	Suceur plat plastique avec coupleur en acier galvanisé Ø 50		1112 0048	Séparateur de copeaux en acier galvanisé pour fût avec pompe
	0219 0042	Suceur rond en caoutchouc antistatique Ø 50		1846 0044	Séparateur de copeaux en acier galvanisé avec flotteur
	1603 0159	Lance avec robinet d'arrêt pour vidange de liquide Ø 25 mm (1,8m)		3206 0452	Support flotteur en acier galvanisé (sans flotteur)
	3046 0042	Brosse ronde (Ø 40mm)		1237 0039	Flotteur pour aspiration liquide
	3046 0177	Brosse ronde coudée en plastique avec coupleur en acier galvanisé Ø 50		2416 0404	Protection conique des liquides pour flotteur
	3046 0178	Suceur poussières inox l=420		1214 0053	Kit robinet de vidange pour tambour
	3206 0178	Porte-accessoires 400 mm "Premium" (Ø 40mm)			

DÉTAILS ACCESSOIRES

	3029 0133	Trémie pour sac Longopack				
	3208 1515	Sac longopack en rouleau 22m				
	3002 1156	Plateau de support pour sac Longopack				
	1002 0370	Filtre à poches en polyester 2m ² , classe L		1002 0368	Filtre à cartouche HEPA (H14) + PTFE 0,9m ²	
	1002 0371	Filtre à poches en polyester 3m ² , classe L		1002 0375	Kit d'assemblage filtre à cartouche secondaire HEPA	
	1002 0372	Filtre à poches en polyester antistatique 2m ² , classe M		1002 0376	Filtre à cartouche secondaire HEPA (remplacement)	
	1002 0373	Filtre à poches en polyester antistatique 3m ² , classe M				
	1002 0374	Filtre à poches en polyester résistant à une température de 180°C, 2m ² , classe M			1002 0369	Filtre à cartouche ULPA (H13)
	1002 0378	Filtre à poches en polyester antistatique 3m ² , classe M			1002 0344	Filtre lavable Classe M

2023

CATALOGUE GÉNÉRAL

NETTOYEURS HAUTE PRESSION

2 GARANTIE
ANS



 **COMET**



***Stock
Disponible
en France***



SAV
Réseau
Français





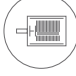












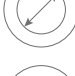







SOMMAIRE

BLUE SERIES COMMERCIAL	9	PTO.....	128
KRM.....	10	FDX 2.....	132
KRS.....	14	FDX ELITE.....	136
KRX.....	18	FDX BLADE XR.....	140
KLS.....	22	FDX BLADE XL.....	144
KLS GOLD.....	26	FDX BLADE XL PRO.....	148
KLS GOLD XL.....	30	FDX PRO.....	152
KS GOLD.....	34	FDX ENDURANCE.....	156
KT GOLD.....	38	FDX XTREME.....	162
KT 1900.....	42	FDX XTREME 700 bar.....	166
KSX GOLD.....	46	FDX XTREME XL.....	170
BLUE SERIES STATIC • PORTABLE	51	FDX XTREME XL 700 bar.....	174
STATIC GOLD.....	52	X-SPECIAL HOT WATER SERIES	179
ETM.....	56	FDX COMPACT CUBE.....	180
K 250 STATIC.....	60	FDX HOT CUBE.....	184
K PREMIUM PICK-UP.....	64	FDX HOT CUBE WK.....	188
BLUE SERIES PROFESSIONAL	69	RED SERIES COMMERCIAL	193
K 200.....	70	PATRIOT GOLD.....	194
K 250.....	74	SCOUT.....	198
K STEEL SERIES	79	RED SERIES PROFESSIONAL	203
ETM 2W.....	80	KP.....	204
K STEEL S.....	84	KP PRO.....	208
K 803-805-807-809 S.....	88	KP STEEL CLASSIC.....	212
K 805-807-809 TS.....	92	KM CLASSIC.....	216
K STEEL TS.....	96	KM EXTRA.....	220
K STEEL XL TS.....	100	KM EVO.....	224
K STEEL ECO.....	104	KM STEEL.....	228
K 1251 · 1501 TS.....	110	KF CLASSIC.....	232
K XTREME.....	114	KF EXTRA.....	238
K XTREME 700 bar.....	118	KF STEEL.....	242
X-SPECIAL COLD WATER SERIES	123	MOBILE BOILER SERIES	247
FDX WB.....	124	HOT BOX 200 bar.....	248
		HOT BOX 350 · 500 bar.....	250

SOMMAIRE

ÉQUIPEMENTS DE SOL	253	SB 7.5.....	284
ASPIRATEURS.....	254	KB 14.....	285
GÉNÉRATEURS DE VAPEUR.....	257	TB 22.....	286
AUTOLAVEUSES.....	258	TM 18.....	287
BALAYEUSES.....	260	Accessoires.....	288
CHARIOTS DE MÉNAGE.....	262	Suite Pulvérisateurs.....	290
ACCESSOIRES	265	TRANSFERT	305
EPI	277	TRANSFERT - EAU.....	306
PULVÉRISATEURS	283	TRANSFERT - GASOIL & ADBLUE.....	324

LÉGENDE

	Nettoyeurs haute pression eau froide		Puissance moteur thermique (HP/kW)		Réservoir détergent (lt)
	Nettoyeurs haute pression eau chaude		Moteur universel		Rotation moteur (tr/min)
	Pression de service (bar/MPa)		Moteur diesel		Rotation pompe (tr/min)
	Pression maximum (bar/MPa)		Moteur essence		Poids (kg)
	Débit de service (l/h)		Fonction vapeur		Dimensions (cm)
	Débit maximum (l/h)		Température de l'eau à la sortie (°C)		Diamètre (pouce - mm)
	Puissance absorbée (kW)		Réservoir gasoil (lt)		Valeurs du PH
	Alimentation électrique Tension		Consommation fioul (kg/h)		Nombre de pièces par carton
	Puissance moteur électrique (HP/kW)				

BLUE SERIES



La gamme BLUE SERIES est constituée d'un grand assortiment de nettoyeurs haute pression eau froide, alimentés par des moteurs électriques, avec des modèles dédiés autant pour des utilisations domestiques, que pour les utilisations semi-professionnelles et professionnelles

X SERIES



La gamme X SERIES est constituée d'unités avec des moteurs endothermiques essence ou diesel, avec des roues solides et résistantes, destinées à un usage intensif

RED SERIES

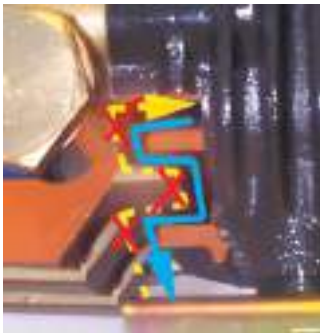


La gamme RED SERIES est constituée de nettoyeurs haute pression eau chaude, alimentées par des moteurs électriques, avec des chaudières intégrées permettant de chauffer l'eau.

LÉGENDE

PREMIUM

Configuré avec pompe premium



SYSTÈME EXCLUSIF BREVETÉ d'assemblage entre la culasse de pompe et le carter d'huile qui empêche l'entrée de poussières et de saletés dans la zone de travail des pistons tout en permettant une éventuelle évacuation d'eau (protection carter d'huile)



SYSTÈME EXCLUSIF AUTOLUBRIFIÉ D'ÉTANCHÉITÉ DE L'EAU avec double jeu de garnitures en caoutchouc toilé et anneaux en téflon / bronze pour une exceptionnelle durée de vie



SYSTÈME EXCLUSIF D'ÉTANCHÉITÉ D'HUILE INTERNE AU CARTER qui minimise l'usure des joints spy des pistons (Brevet)



Moteur électrique par induction

TSR

TotalStop Retardé

HOT WATER SEALS 

Joint haute pression eau chaude

SELF-PRIMING PUMPS 

Pompes auto-amorçantes

TOTAL STOP

Ce système permet d'arrêter automatiquement le moteur lorsque le pistolet est fermé.

EASY-START

Ce système permet de faciliter le démarrage moteur même dans des conditions d'alimentation électrique défavorables.





BLUE SERIES COMMERCIAL

PARFAIT POUR LE NETTOYAGE DOMESTIQUE



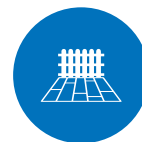
Lavage domestique de vélos, motos et voitures. Pour ceux qui veulent nettoyer leurs véhicules en obtenant de bons résultats



Nettoyage et maintenance ordinaires de petits bateaux pour ôter des résidus de sable, d'algue, de saleté, d'eau salée de la quille et de la coque



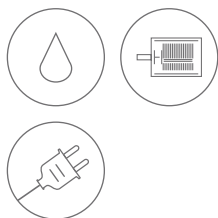
Nettoyage des piscines, même dans les endroits les plus difficiles d'accès et sur les surfaces antidérapantes rugueuses



Nettoyage des clôtures, escaliers, allées et mobiliers extérieurs ou surfaces en bois



Nettoyage des murs, portes, façades, fenêtres, garages et carrelages en céramique. Pour retirer les mousses et saletés incrustées



KRM EXTRA



Poignée ergonomique avec support de pistolet



Avec enrouleur de rangement en position haute

PT 03 BRUSH Moteur universel
Culasse en aluminium



VIDÉO DE DÉMONSTRATION



Réservoir de détergent intégré et facilement amovible



DIMENSIONS CARTON (cm)	29,5 x 26,5 x 60
QUANTITÉ PAR PALETTE	36
DIMENSIONS PALETTE (cm)	120 x 81 x 192
N. MACHINES CONTENEUR 20'	396 / 632 *
N. MACHINES CONTENEUR 40' (40' HQ)	900 / 1320* (900 / 1524*)

* Chargées au sol

Manipulation facile grâce à deux roues pratiques

Raccord frontal pour l'alimentation d'eau

CARACTÉRISTIQUES GÉNÉRALES

- Nettoyeur haute pression eau froide avec moteur électrique
- Protection thermique du moteur
- Pompe axiale 3 pistons avec culasse en aluminium
- Poignée ergonomique avec support de pistolet
- Système Total Stop
- Roues en plastique Ø 17.5 cm
- Réservoir de détergent intégré
- Enrouleur en position haute

CARACTÉRISTIQUES TECHNIQUES

CODE	MODÈLES	POMPE															
			Ph	V	Hz	bar	MPa	l/h	kW	lt	kg	(L x W x H) cm					
9063 0002	KRM 1100 Extra	PT 03 Brush	1	230	50	125	12,5	360	1,75	0,7	8,0	31 x 28 x 65,5					

ÉQUIPEMENT STANDARD



Pistolet avec protection S09

CARACTÉRISTIQUES TECHNIQUES					MODÈLES COMPATIBLES
l/min	ENTRÉE	SORTIE	bar	CODE	9063 0002
15	Coget F	Système baionnette - F	180	2410 0239	



Lance avec porte buse S12

CARACTÉRISTIQUES TECHNIQUES				MODÈLES COMPATIBLES
ENTRÉE	SORTIE	mm	CODE	9063 0002
Système baionnette - M	Coget	425	3301 1501	



Buse à jet réglable

CARACTÉRISTIQUES TECHNIQUES				MODÈLES COMPATIBLES
ENTRÉE	Ø	°C	CODE	9063 0002
Coget	0,95 orange	60	3217 0336	



Buse rotative

CARACTÉRISTIQUES TECHNIQUES				MODÈLES COMPATIBLES
ENTRÉE	Ø	°C	CODE	9063 0002
Coget	1,025 vert	60	3217 0340	



Buse à mousse

CARACTÉRISTIQUES TECHNIQUES				MODÈLES COMPATIBLES
ENTRÉE	l/min	°C	CODE	9063 0002
Coget	15	40	3410 0390	



Flexible haute pression

CARACTÉRISTIQUES TECHNIQUES				MODÈLES COMPATIBLES
ENTRÉE	SORTIE	m	CODE	9063 0002
M22x1,5 F - Ø15	Coget M	8 - 1/4"	3208 1345	



Brosse de lavage

CARACTÉRISTIQUES TECHNIQUES				MODÈLES COMPATIBLES
ENTRÉE	bar	l/min	CODE	9063 0002
Système baionnette	20	20	1413 0057	

ÉQUIPEMENT STANDARD



Filtre arrivée d'eau en plastique

CARACTÉRISTIQUES TECHNIQUES				MODÈLES COMPATIBLES
ENTRÉE	SORTIE	mesh	CODE	9063 0002
Ø 15	G 3/4" F	50	1002 0285	

ACCESSOIRES EN OPTION



Kit anti-retour BA10

CARACTÉRISTIQUES TECHNIQUES				MODÈLES COMPATIBLES
ENTRÉE	SORTIE	l/min	CODE	9063 0002
G 3/4" M	G 3/4" M	35	0608 0049	



Kit raccord rapide arrivée d'eau

CARACTÉRISTIQUES TECHNIQUES				MODÈLES COMPATIBLES
ENTRÉE	SORTIE	bar	CODE	9063 0002
G 3/4" F	G 3/4" F	10	5002 0024	



Brosse rotative

CARACTÉRISTIQUES TECHNIQUES				MODÈLES COMPATIBLES
ENTRÉE	bar	l/min	CODE	9063 0002
Système baïonnette - M	20	20	1413 0059	



Kit nettoyage canalisation

CARACTÉRISTIQUES TECHNIQUES				MODÈLES COMPATIBLES
ENTRÉE	m	l/min	CODE	9063 0002
Système baïonnette - M	10	6 ÷ 9	3045 0061	



Rallonge flexible haute pression

CARACTÉRISTIQUES TECHNIQUES				MODÈLES COMPATIBLES
ENTRÉE	SORTIE	m	CODE	9063 0002
M22x1,5 F - Ø15	M22x1,5 M - Ø15	6	3301 1505	



Laveur de sol SC 145

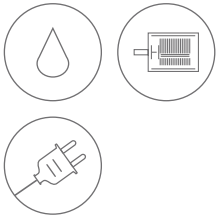
CARACTÉRISTIQUES TECHNIQUES				MODÈLES COMPATIBLES
ENTRÉE	bar	Ø	CODE	9063 0002
Système baïonnette - M	130	1,2	3301 1503	



Canon à mousse

CARACTÉRISTIQUES TECHNIQUES				MODÈLES COMPATIBLES
ENTRÉE	bar	Ø	CODE	9063 0002
Système baïonnette - M	130	1,2	3301 1583	





KRS EXTRA

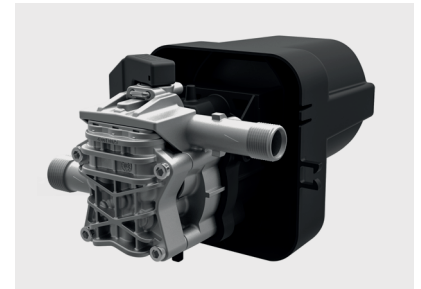


Poignée ergonomique avec support de pistolet



Avec enrouleur de rangement en position haute

PT 03 BRUSH Moteur universel
Culasse en aluminium



VIDÉO DE DÉMONSTRATION



Réservoir de détergent intégré et facilement amovible



DIMENSIONS CARTON (cm)	38 x 30 x 57
QUANTITÉ PAR PALETTE	24
DIMENSIONS PALETTE (cm)	120 x 80 x 183
N. MACHINES CONTENEUR 20'	264 / 456 *
N. MACHINES CONTENEUR 40' (40' HQ)	600 / 960* (600 / 1086*)

Manipulation facile grâce à deux roues pratiques avec revêtement en caoutchouc

Raccord frontal pour l'alimentation d'eau

CARACTÉRISTIQUES GÉNÉRALES

- Nettoyeur haute pression eau froide avec moteur électrique
- Protection thermique du moteur
- Pompe axiale 3 pistons avec culasse en aluminium
- Poignée ergonomique avec support de pistolet
- Système Total Stop
- Roues en plastique Ø 17.5 cm
- Réservoir de détergent intégré
- Enrouleur en position haute

* Chargées au sol

CARACTÉRISTIQUES TECHNIQUES

CODICI	MODÈLES	POMPE										
			Ph	V	Hz	bar	MPa	l/h	kW	lt	kg	(L x W x H) cm
9063 0102	KRS 1300 Extra	PT 03 Brush	1	230	50	150	15	500	2,35	0,7	9,5	33 x 28 x 84

ÉQUIPEMENT STANDARD



Pistolet avec protection S09

CARACTÉRISTIQUES TECHNIQUES					MODÈLES COMPATIBLES
l/min	ENTRÉE	SORTIE	bar	CODE	9063 0102
15	Coget F	Système baïonnette - F	180	2410 0239	



Lance avec porte buse S12

CARACTÉRISTIQUES TECHNIQUES				MODÈLES COMPATIBLES
ENTRÉE	SORTIE	mm	CODE	9063 0102
Système baïonnette - M	Coget	425	3301 1501	



Buse à jet réglable

CARACTÉRISTIQUES TECHNIQUES				MODÈLES COMPATIBLES
ENTRÉE	Ø	°C	CODE	9063 0102
Coget	1,05 noir	60	3217 0350	



Buse rotative

CARACTÉRISTIQUES TECHNIQUES				MODÈLES COMPATIBLES
ENTRÉE	Ø	°C	CODE	9063 0102
Coget	1,025 vert	60	3217 0340	



Buse à mousse

CARACTÉRISTIQUES TECHNIQUES				MODÈLES COMPATIBLES
ENTRÉE	l/min	°C	CODE	9063 0102
Coget	15	40	3410 0390	



Flexible haute pression

CARACTÉRISTIQUES TECHNIQUES				MODÈLES COMPATIBLES
ENTRÉE	SORTIE	m	CODE	9063 0102
M22x1,5 F - Ø15	Coget M	8	3208 1345	



Brosse de lavage

CARACTÉRISTIQUES TECHNIQUES				MODÈLES COMPATIBLES
ENTRÉE	bar	l/min	CODE	9063 0102
Système baïonnette	20	20	1413 0057	

ÉQUIPEMENT STANDARD



Filtre arrivée d'eau en plastique

CARACTÉRISTIQUES TECHNIQUES				MODÈLES COMPATIBLES
ENTRÉE	SORTIE	mesh	CODE	9063 0102
Ø 15	G 3/4" F	50	1002 0285	

ACCESSOIRES EN OPTION



Kit anti-retour BA10

CARACTÉRISTIQUES TECHNIQUES				MODÈLES COMPATIBLES
ENTRÉE	SORTIE	l/min	CODE	9063 0102
G 3/4" M	G 3/4" M	35	0608 0049	



Kit raccord rapide arrivée d'eau

CARACTÉRISTIQUES TECHNIQUES				MODÈLES COMPATIBLES
ENTRÉE	SORTIE	bar	CODE	9063 0102
G 3/4" F	G 3/4" F	10	5002 0024	



Brosse rotative

CARACTÉRISTIQUES TECHNIQUES				MODÈLES COMPATIBLES
ENTRÉE	bar	l/min	CODE	9063 0102
Système baïonnette - M	20	20	1413 0059	



Kit nettoyage canalisation

CARACTÉRISTIQUES TECHNIQUES				MODÈLES COMPATIBLES
ENTRÉE	m	l/min	CODE	9063 0102
Système baïonnette - M	10	6 ÷ 9	3045 0061	



Rallonge flexible haute pression

CARACTÉRISTIQUES TECHNIQUES				MODÈLES COMPATIBLES
ENTRÉE	SORTIE	m	CODE	9063 0102
M22x1,5 M - Ø15	M22x1,5 F - Ø15	6	3301 1505	



Laveur de sol SC 145

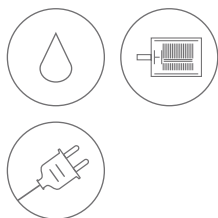
CARACTÉRISTIQUES TECHNIQUES				MODÈLES COMPATIBLES
ENTRÉE	bar	Ø	CODE	9063 0102
Système baïonnette - M	130	1,2	3301 1503	



Canon à mousse

CARACTÉRISTIQUES TECHNIQUES				MODÈLES COMPATIBLES
ENTRÉE	bar	Ø	CODE	9063 0102
Système baïonnette - M	130	1,2	3301 1583	





KRX PLUS

WPS SYSTEM

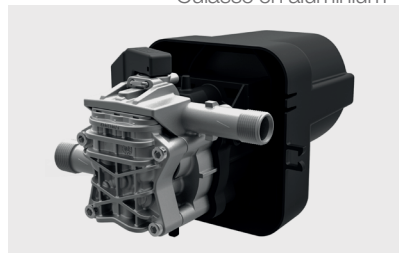


Poignée ergonomique avec support de pistolet

Avec enrouleur de rangement en position haute

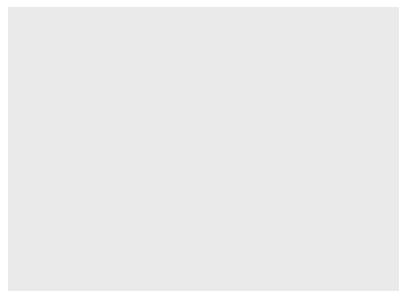


PT 03 BRUSH Moteur universel
Culasse en aluminium



WPS SYSTEM

Sélection de programmes de nettoyage



VIDÉO DE DÉMONSTRATION



Réservoir à détergent intégré, facilement démontable



DIMENSIONS CARTON (cm)	37 x 37 x 56
QUANTITÉ PAR PALETTE	18
DIMENSIONS PALETTE (cm)	120 x 80 x 180
N. MACHINES CONTENEUR 20'	198 / 360 *
N. MACHINES CONTENEUR 40' (40' HQ)	450 / 780* (450 / 895*)

* Chargées au sol

Raccord frontal pour l'alimentation d'eau



CARACTÉRISTIQUES GÉNÉRALES

- Nettoyeur haute pression eau froide avec moteur électrique
- Moteur universel avec protection thermique
- Pompes axiales 3 pistons avec culasse en aluminium
- WPS system - sélection de programmes de nettoyage
- Flexible haute pression R1 1/4 avec renforcement métallique
- Poignée ergonomique avec support de pistolet
- Système Total Stop
- Roues en plastique Ø 17.5 cm avec bande de caoutchouc
- Réservoir à détergent intégré
- Enrouleur en position haute

CARACTÉRISTIQUES TECHNIQUES

CODE	MODELS	PUMP															
			Ph	V	Hz	bar	MPa	l/h	kW	lt	kg	(L x W x H) cm					
9063 0201	KRX 1450 Plus	PT 03 Brush	1	230	50	160	16	500	2,5	0,7	8,6	28 x 28 x 88					

ÉQUIPEMENT STANDARD



Pistolet avec protection S09

CARACTÉRISTIQUES TECHNIQUES					MODÈLES COMPATIBLES
l/min	ENTRÉE	SORTIE	bar	CODE	9063 0201
15	Coget F	Système baïonnette - F	180	2410 0239	



Lance avec porte buse S12

CARACTÉRISTIQUES TECHNIQUES				MODÈLES COMPATIBLES
ENTRÉE	SORTIE	mm	CODE	9063 0201
Système baïonnette - M	Coget	425	3301 1501	



Buse à jet réglable

CARACTÉRISTIQUES TECHNIQUES				MODÈLES COMPATIBLES
ENTRÉE	Ø	°C	CODE	9063 0201
Coget	1,0 bleu clair	60	3217 0338	



Buse rotative

CARACTÉRISTIQUES TECHNIQUES				MODÈLES COMPATIBLES
ENTRÉE	Ø	°C	CODE	9063 0201
Coget	1,1 vert	60	3217 0373	



Buse éco

CARACTÉRISTIQUES TECHNIQUES				MODÈLES COMPATIBLES
ENTRÉE	Ø	°C	CODE	9063 0201
Coget	1,2 rouge	40	3410 0355	



Buse à mousse

CARACTÉRISTIQUES TECHNIQUES				MODÈLES COMPATIBLES
ENTRÉE	l/min	°C	CODE	9063 0201
Coget	15	40	3410 0390	



Flexible haute pression avec renforcement métallique

CARACTÉRISTIQUES TECHNIQUES				MODÈLES COMPATIBLES
ENTRÉE	SORTIE	m	CODE	9063 0201
M 22x1,5 - Ø15	Coget M	8m - R1 1/4"	3208 1463	

ÉQUIPEMENT STANDARD



Brosse de lavage

CARACTÉRISTIQUES TECHNIQUES				MODÈLES COMPATIBLES
ENTRÉE	bar	l/min	CODE	9063 0201
Système baïonette	20	20	1413 0057	



Filtre arrivée d'eau en plastique

CARACTÉRISTIQUES TECHNIQUES				MODÈLES COMPATIBLES
ENTRÉE	SORTIE	mesh	CODE	9063 0201
Ø 15	G 3/4" F	50	1002 0285	

ACCESSOIRES EN OPTION



Kit anti-retour BA10

CARACTÉRISTIQUES TECHNIQUES				MODÈLES COMPATIBLES
ENTRÉE	SORTIE	l/min	CODE	9063 0201
G 3/4" M	G 3/4" M	35	0608 0049	



Kit raccord rapide arrivée d'eau

CARACTÉRISTIQUES TECHNIQUES				MODÈLES COMPATIBLES
ENTRÉE	SORTIE	bar	CODE	9063 0201
G 3/4" F	G 3/4" F	10	5002 0024	



Brosse rotative

CARACTÉRISTIQUES TECHNIQUES				MODÈLES COMPATIBLES
ENTRÉE	bar	l/min	CODE	9063 0201
Système baïonette - M	20	20	1413 0059	



Kit nettoyage canalisation

CARACTÉRISTIQUES TECHNIQUES				MODÈLES COMPATIBLES
ENTRÉE	m	l/min	CODE	9063 0201
Système baïonette - M	6	6 ÷ 9	3045 0072	
Système baïonette - M	10	6 ÷ 9	3045 0061	
Système baïonette - M	15	6 ÷ 9	3045 0073	



Rallonge flexible haute pression

CARACTÉRISTIQUES TECHNIQUES				MODÈLES COMPATIBLES
ENTRÉE	SORTIE	m	CODE	9063 0201
M22x1,5 M - Ø15	M22x1,5 F - Ø15	6	3208 1473	



Laveur de sol SC 145

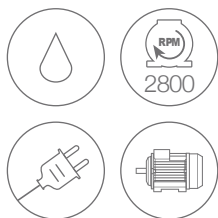
CARACTÉRISTIQUES TECHNIQUES				MODÈLES COMPATIBLES
ENTRÉE	bar	Ø	CODE	9063 0201
Système baïonette - M	130	1,2	3301 1503	



Canon à mousse

CARACTÉRISTIQUES TECHNIQUES				MODÈLES COMPATIBLES
ENTRÉE	bar	Ø	CODE	9063 0201
Système baïonette - M	130	1,2	3301 1583	



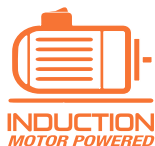


KLS EXTRA

Poignée ergonomique pour faciliter les manœuvres



Avec enrouleur de rangement en position haute



VIDÉO DE DÉMONSTRATION

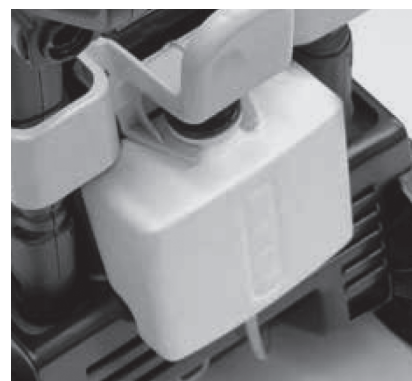


MTP PT 03

Culasse en aluminium
Moteur à induction



Réservoir de détergent intégré et facilement amovible



DIMENSIONS CARTON (cm)	37 x 37 x 56
QUANTITÉ PAR PALETTE	18
DIMENSIONS PALETTE (cm)	120 x 80 x 180
N. MACHINES CONTENEUR 20'	198 / 360 *
N. MACHINES CONTENEUR 40' (40' HQ)	450 / 780* (450 / 895*)

* Chargées au sol



Manipulation facile grâce à deux roues pratiques avec revêtement en caoutchouc

Raccord frontal pour l'alimentation

CARACTÉRISTIQUES GÉNÉRALES

- Structure verticale, conçue pour une ergonomie et une facilité d'utilisation maximales
- Pompe avec 3 pistons axiaux, disposés verticalement avec la pompe en bas et une structure entièrement en métal sans aucun composant structurel en plastique
- Moteur à induction avec protection thermique
- Culasse en aluminium
- Dispositif EASY START
- Système Total Stop
- Réservoir de détergent intégré et facilement amovible
- Filtre arrivée d'eau avec raccord rapide
- Enrouleur de flexible haute pression

CARACTÉRISTIQUES TECHNIQUES

CODE	MODÈLES	POMPE									
			Ph	V	Hz	bar	MPa	l/h	kW	kg	(L x W x H) cm
9068 0101	KLS 1400 Extra	MTP PT 03	1	230	50	140	14	400	2,1	13,5	28 x 28 x 88

ÉQUIPEMENT STANDARD



Pistolet avec protection S09

CARACTÉRISTIQUES TECHNIQUES					MODÈLES COMPATIBLES
l/min	ENTRÉE	SORTIE	bar	CODE	9068 0101
15	Coget F	Système baïonnette - F	180	2410 0239	



Lance avec porte buse S12

CARACTÉRISTIQUES TECHNIQUES				MODÈLES COMPATIBLES
ENTRÉE	SORTIE	mm	CODE	9068 0101
Système baïonnette - M	Coget	425	3301 1501	



Buse réglable

CARACTÉRISTIQUES TECHNIQUES				MODÈLES COMPATIBLES
ENTRÉE	Ø	°C	CODE	9068 0101
Coget	1,05 noir	60	3217 0350	



Buse rotative

CARACTÉRISTIQUES TECHNIQUES				MODÈLES COMPATIBLES
ENTRÉE	Ø	°C	CODE	9068 0101
Coget	1,025 noir	60	3217 0349	



Buse à mousse

CARACTÉRISTIQUES TECHNIQUES				MODÈLES COMPATIBLES
ENTRÉE	l/min	°C	CODE	9068 0101
Coget	15	40	3410 0390	



Flexible haute pression

CARACTÉRISTIQUES TECHNIQUES				MODÈLES COMPATIBLES
ENTRÉE	SORTIE	m	CODE	9068 0101
M22x1,5 F - Ø15	Coget M	8	3208 1345	



Brosse de lavage

CARACTÉRISTIQUES TECHNIQUES				MODÈLES COMPATIBLES
ENTRÉE	bar	l/min	CODE	9068 0101
Système baïonnette	20	20	1413 0057	

ÉQUIPEMENT STANDARD



Filtre arrivée d'eau en plastique

CARACTÉRISTIQUES TECHNIQUES				MODÈLES COMPATIBLES
ENTRÉE	SORTIE	mesh	CODE	9068 0101
Ø 15	G 3/4" F	50	1002 0285	

ACCESSOIRES EN OPTION



Kit anti-retour BA10

CARACTÉRISTIQUES TECHNIQUES				MODÈLES COMPATIBLES
ENTRÉE	SORTIE	l/min	CODE	9068 0101
G 3/4" M	G 3/4" M	35	0608 0049	



Kit raccord rapide arrivée d'eau

CARACTÉRISTIQUES TECHNIQUES				MODÈLES COMPATIBLES
ENTRÉE	SORTIE	bar	CODE	9068 0101
G 3/4" F	G 3/4" F	10	5002 0024	



Brosse rotative

CARACTÉRISTIQUES TECHNIQUES				MODÈLES COMPATIBLES
ENTRÉE	bar	l/min	CODE	9068 0101
Système baïonnette - M	20	20	1413 0059	



Kit nettoyage canalisation

CARACTÉRISTIQUES TECHNIQUES				MODÈLES COMPATIBLES
ENTRÉE	m	l/min	CODE	9068 0101
Système baïonnette - M	6	6 ÷ 9	3045 0072	
Système baïonnette - M	10	6 ÷ 9	3045 0061	
Système baïonnette - M	15	6 ÷ 9	3045 0073	



Rallonge flexible haute pression

CARACTÉRISTIQUES TECHNIQUES				MODÈLES COMPATIBLES
ENTRÉE	SORTIE	m	CODE	9068 0101
M22x1,5	M22x1,5	6	3301 1505	



Laveur de sol SC 145

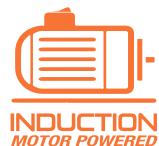
CARACTÉRISTIQUES TECHNIQUES				MODÈLES COMPATIBLES
ENTRÉE	bar	Ø	CODE	9068 0101
Système baïonnette - M	130	1,2	3301 1503	



Canon à mousse

CARACTÉRISTIQUES TECHNIQUES				MODÈLES COMPATIBLES
ENTRÉE	bar	Ø	CODE	9068 0101
Système baïonnette - M	130	1,2	3301 1583	





KLS GOLD

EXTRA · PLUS

Poignée ergonomique pour facilité les manœuvres



Avec enrouleur de rangement en position haute



MTP PT 03 GOLD

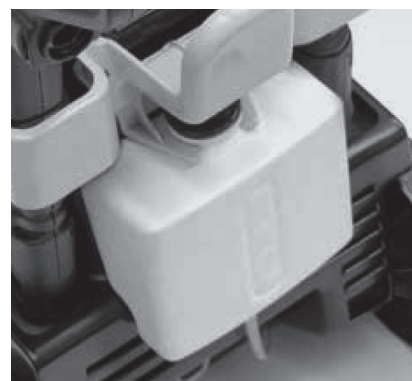
Moteur à induction et culasse en laiton



VIDÉO DE DÉMONSTRATION



Réservoir de détergent intégré et facilement amovible



DIMENSIONS CARTON (cm)	37 x 37 x 56
QUANTITÉ PAR PALETTE	18
DIMENSIONS PALETTE (cm)	120 x 80 x 180
N. MACHINES CONTENEUR 20'	198 / 360 *
N. MACHINES CONTENEUR 40' (40' HQ)	450 / 780* (450 / 895*)

* Chargées au sol









Manipulation facile grâce à deux roues pratiques avec revêtement en caoutchouc

Raccord frontal pour l'alimentation d'eau

CARACTÉRISTIQUES GÉNÉRALES

- Structure verticale, conçue pour une ergonomie et une facilité d'utilisation maximales
- Pompe avec 3 pistons axiaux, disposés verticalement avec la pompe en bas et une structure entièrement en métal sans aucun composant structurel en plastique
- Moteur à induction avec protection thermique
- Culasse en laiton
- Moteur avec bobine de cuivre sur la KLS 1680
- Dispositif EASY START
- Système Total Stop
- Réservoir de détergent intégré et facilement amovible
- Filtre arrivée d'eau avec raccord rapide
- Enrouleur de flexible haute pression

CARACTÉRISTIQUES TECHNIQUES

CODE	MODÈLES	POMPE									
			Ph	V	Hz	bar	MPa	l/h	kW	kg	(L x W x H) cm
9068 0102	KLS 1600 Gold Extra	PT 03 Gold	1	230	50	150	15	450	2,2	14,5	28 x 28 x 88
9068 0103	KLS 1680 Gold Plus	PT 03 Gold	1	230	50	160	16	500	2,3	14,5	28 x 28 x 88

ÉQUIPEMENT STANDARD



Pistolet avec protection S10

CARACTÉRISTIQUES TECHNIQUES					MODÈLES COMPATIBLES	
l/min	ENTRÉE	SORTIE	bar	CODE	9068 0102	9068 0103
15	Coget F	M22x1,5 F	180	2410 0289		



Lance avec buse à mousse réglable en laiton

CARACTÉRISTIQUES TECHNIQUES				MODÈLES COMPATIBLES	
ENTRÉE	mm	Ø	CODE	9068 0102	9068 0103
M 22x1,5 M	500	028	3301 1606		
M 22x1,5 M	500	025	3301 1608		



Lance avec rotabuse en laiton

CARACTÉRISTIQUES TECHNIQUES				MODÈLES COMPATIBLES	
ENTRÉE	mm	Ø	CODE	9068 0102	9068 0103
M 22x1,5 M	500	028	3301 1604		



Flexible haute pression

CARACTÉRISTIQUES TECHNIQUES				MODÈLES COMPATIBLES	
ENTRÉE	SORTIE	m	CODE	9068 0102	9068 0103
M22x1,5 F - Ø15	Coget M	8	3208 1345		
M22x1,5 F - Ø15	Coget M	8 - R1 1/4"	3208 1429		



Brosse de lavage

CARACTÉRISTIQUES TECHNIQUES				MODÈLES COMPATIBLES	
ENTRÉE	bar	l/min	CODE	9068 0102	9068 0103
M 22x1,5 M	20	20	1413 0032		



Filtre arrivée d'eau en plastique

CARACTÉRISTIQUES TECHNIQUES				MODÈLES COMPATIBLES	
ENTRÉE	SORTIE	mesh	CODE	9068 0102	9068 0103
Ø 15	G 3/4" F	50	1002 0285		

ACCESSOIRES EN OPTION



Kit anti-retour BA10

CARACTÉRISTIQUES TECHNIQUES				MODÈLES COMPATIBLES	
ENTRÉE	SORTIE	l/min	CODE	9068 0102	9068 0103
G 3/4" M	G 3/4" M	35	0608 0049		



Kit raccord rapide arrivée d'eau

CARACTÉRISTIQUES TECHNIQUES				MODÈLES COMPATIBLES	
ENTRÉE	SORTIE	bar	CODE	9068 0102	9068 0103
G 3/4" F	G 3/4" F	10	5002 0024		



Kit système sablage

CARACTÉRISTIQUES TECHNIQUES				MODÈLES COMPATIBLES	
ENTRÉE	mm	Ø	CODE	9068 0102	9068 0103
M22x1,5	300 / 500	Ø35	3301 0801		



Laveur de sol SC 150

CARACTÉRISTIQUES TECHNIQUES				MODÈLES COMPATIBLES	
ENTRÉE	bar	Ø	CODE	9068 0102	9068 0103
M22x1,5 M	170	0,95	3301 1502		



Brosse rotative

CARACTÉRISTIQUES TECHNIQUES				MODÈLES COMPATIBLES	
ENTRÉE	bar	l/min	CODE	9068 0102	9068 0103
M22x1,5 M	20	20	1413 0033		



Kit nettoyage canalisation

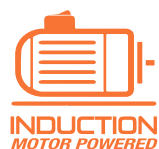
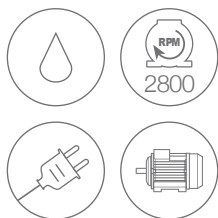
CARACTÉRISTIQUES TECHNIQUES				MODÈLES COMPATIBLES	
ENTRÉE	m	l/min	CODE	9068 0102	9068 0103
M22x1,5 M	6	6 ÷ 9	3045 0076		
M22x1,5 M	10	6 ÷ 9	3045 0077		



Rallonge flexible haute pression

CARACTÉRISTIQUES TECHNIQUES				MODÈLES COMPATIBLES	
ENTRÉE	SORTIE	m	CODE	9068 0102	9068 0103
M22x1,5 M - Ø15	M22x1,5 F - Ø15	6	3301 1505		
M22x1,5 M - Ø15	M22x1,5 F - Ø15	10 - R1 1/4"	3301 1626		





KLS GOLD

PLUS XL

Poignée ergonomique pour facilité les manœuvres



Avec enrouleur de rangement en position haute



MTP PT 03 GOLD

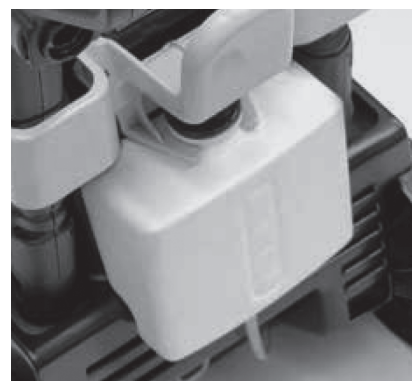
Moteur à induction et culasse en laiton



VIDÉO DE DÉMONSTRATION



Réservoir de détergent intégré et facilement amovible



DIMENSIONS CARTON (cm)	37 x 37 x 56
QUANTITÉ PAR PALETTE	18
DIMENSIONS PALETTE (cm)	120 x 80 x 180
N. MACHINES CONTENEUR 20'	198 / 360 *
N. MACHINES CONTENEUR 40' (40' HQ)	450 / 780* (450 / 895*)

* Chargées au sol



Manipulation facile grâce à deux roues pratiques avec revêtement en caoutchouc

Raccord frontal pour l'alimentation d'eau

CARACTÉRISTIQUES GÉNÉRALES

- Structure verticale, conçue pour une ergonomie et une facilité d'utilisation maximales
- Pompe avec 3 pistons axiaux, disposés verticalement avec la pompe en bas et une structure entièrement en métal sans aucun composant structurel en plastique
- Moteur à induction avec protection thermique
- Culasse en laiton
- Moteur avec bobine de cuivre
- Dispositif EASY START
- Système Total Stop
- Réservoir de détergent intégré et facilement amovible
- Filtre arrivée d'eau avec raccord rapide
- Enrouleur de flexible haute pression

CARACTÉRISTIQUES TECHNIQUES

CODE	MODÈLES	POMPE									
			Ph	V	Hz	bar	MPa	l/h	kW	kg	(L x W x H) cm
9068 0117	KLS 1680 Gold Plus XL	PT 03 Gold	1	230	50	160	16	500	2,3	14,5	28 x 28 x 88

ÉQUIPEMENT STANDARD



Pistolet avec protection S10

CARACTÉRISTIQUES TECHNIQUES					MODÈLES COMPATIBLES
l/min	ENTRÉE	SORTIE	bar	CODE	9068 0117
15	Coget F	M22x1,5 F	180	2410 0289	



Lance avec buse à mousse réglable en laiton

CARACTÉRISTIQUES TECHNIQUES				MODÈLES COMPATIBLES
ENTRÉE	mm	Ø	CODE	9068 0117
M 22x1,5 M	500	025	3301 1608	



Lance avec rotabuse en laiton

CARACTÉRISTIQUES TECHNIQUES				MODÈLES COMPATIBLES
ENTRÉE	mm	Ø	CODE	9068 0117
M 22x1,5 M	500	028	3301 1604	



Flexible haute pression

CARACTÉRISTIQUES TECHNIQUES				MODÈLES COMPATIBLES
ENTRÉE	SORTIE	m	CODE	9068 0117
M22x1,5 F - Ø15	Coget M	8 - R1 1/4"	3208 1429	



Brosse de lavage

CARACTÉRISTIQUES TECHNIQUES				MODÈLES COMPATIBLES
ENTRÉE	bar	l/min	CODE	9068 0117
M 22x1,5 M	20	20	1413 0032	



Filtre arrivée d'eau en plastique

CARACTÉRISTIQUES TECHNIQUES				MODÈLES COMPATIBLES
ENTRÉE	SORTIE	mesh	CODE	9068 0117
Ø 15	G 3/4" F	50	1002 0285	



Laveur de sol L 28

CARACTÉRISTIQUES TECHNIQUES				MODÈLES COMPATIBLES
ENTRÉE	bar	Ø	CODE	9068 0117
Système baionette - M	130	1,2	3046 0211	



Kit nettoyage canalisation

CARACTÉRISTIQUES TECHNIQUES				MODÈLES COMPATIBLES
ENTRÉE	m	l/min	CODE	9068 0117
M22x1,5 M	10	6 ÷ 9	3045 0060	

ACCESSOIRES EN OPTION



Kit anti-retour BA10

CARACTÉRISTIQUES TECHNIQUES				MODÈLES COMPATIBLES
ENTRÉE	SORTIE	l/min	CODE	9068 0117
G 3/4" M	G 3/4" M	35	0608 0049	



Kit raccord rapide arrivée d'eau

CARACTÉRISTIQUES TECHNIQUES				MODÈLES COMPATIBLES
ENTRÉE	SORTIE	bar	CODE	9068 0117
G 3/4" F	G 3/4" F	10	5002 0024	



Kit système sablage

CARACTÉRISTIQUES TECHNIQUES				MODÈLES COMPATIBLES
ENTRÉE	mm	Ø	CODE	9068 0117
M22x1,5	300 / 500	Ø35	3301 0801	



Brosse rotative

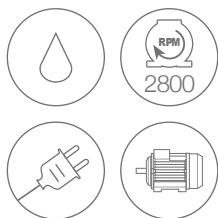
CARACTÉRISTIQUES TECHNIQUES				MODÈLES COMPATIBLES
ENTRÉE	bar	l/min	CODE	9068 0117
M22x1,5 M	20	20	1413 0033	



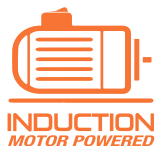
Rallonge flexible haute pression

CARACTÉRISTIQUES TECHNIQUES				MODÈLES COMPATIBLES
ENTRÉE	SORTIE	m	CODE	9068 0117
M22x1,5 M - Ø15	M22x1,5 F - Ø15	10 - R1 1/4"	3301 1626	





KS GOLD EXTRA



Poignée ergonomique pour faciliter les manœuvres

SUR VERSIONS EXTRA

Avec enrouleur sous pression et flexible armé R1 1/4 de 10 m



KS 1700 GOLD EXTRA

MTP KSR GOLD (culasse en laiton)



DIMENSIONS CARTON (cm)	46 x 37 x 93
QUANTITÉ PAR PALETTE	12
DIMENSIONS PALETTE (cm)	115 x 95 x 200
N. MACHINES CONTENEUR 20'	144
N. MACHINES CONTENEUR 40' (40' HQ)	288

Manipulation et montée/descente des escaliers facilitées grâce à deux grandes roues



CARACTÉRISTIQUES GÉNÉRALES

- Pompe avec 3 pistons axiaux, disposés verticalement avec la pompe en bas
- La KS 1700 Gold Extra est équipée d'une pompe avec une culasse en laiton et de l'aspiration de produit détergent directement depuis un réservoir de 1.8 litre
- Dispositif EASY START
- Système Total Stop
- Protection moteur ampèremétrique à réarmement manuel
- Filtre d'arrivée d'eau équipé d'un raccord rapide

CARACTÉRISTIQUES TECHNIQUES

CODE	MODÈLES	POMPE										
			Ph	V	Hz	bar	MPa	l/h	kW	lt	kg	(L x W x H) cm
9041 0502	KS 1700 Gold Extra	KSR Gold	1	230	50	155	15,5	540	2,7	1,8	19	32 x 38 x 89

ÉQUIPEMENT STANDARD



Pistolet GC 251 avec protection

CARACTÉRISTIQUES TECHNIQUES					MODÈLES COMPATIBLES
l/min	ENTRÉE	SORTIE	bar	CODE	9041 0502
30	G 1/4" M	M22x1,5 F	255	2410 0118	



Lance à jet réglable avec buse

CARACTÉRISTIQUES TECHNIQUES				MODÈLES COMPATIBLES
ENTRÉE	mm	Ø	CODE	9041 0502
M22x1,5 M	570	033	3301 1064	



Buse haute pression

CARACTÉRISTIQUES TECHNIQUES				MODÈLES COMPATIBLES
ENTRÉE	Ø	°C	CODE	9041 0502
M4	033	60	3400 0510	



Lance rotajet, sans buse

CARACTÉRISTIQUES TECHNIQUES				MODÈLES COMPATIBLES
ENTRÉE	mm	Ø	CODE	9041 0502
M22x1,5 M	570	033	3301 1052	



Flexible haute pression

CARACTÉRISTIQUES TECHNIQUES				MODÈLES COMPATIBLES
ENTRÉE	SORTIE	m	CODE	9041 0502
G 1/4" F	G 1/4" F	10 - R1 1/4"	3301 0794	



Filtre arrivée d'eau en plastique

CARACTÉRISTIQUES TECHNIQUES				MODÈLES COMPATIBLES
ENTRÉE	SORTIE	mesh	CODE	9041 0502
Ø 15	G 3/4" F	50	1002 0285	

ACCESSOIRES EN OPTION



Kit anti-retour BA10

CARACTÉRISTIQUES TECHNIQUES				MODÈLES COMPATIBLES
ENTRÉE	SORTIE	l/min	CODE	9041 0502
G 3/4" M	G 3/4" M	35	0608 0049	



Kit raccord rapide arrivée d'eau

CARACTÉRISTIQUES TECHNIQUES				MODÈLES COMPATIBLES
ENTRÉE	SORTIE	bar	CODE	9041 0502
G 3/4" F	G 3/4" F	10	5002 0024	



Pistolet GH 281 avec régulateur de pression + raccord tournant

CARACTÉRISTIQUES TECHNIQUES					MODÈLES COMPATIBLES
l/min	ENTRÉE	SORTIE	bar	CODE	9041 0502
15	G 1/4" M	M22x1,5F	310	2410 0246	



Kit système de sablage

CARACTÉRISTIQUES TECHNIQUES				MODÈLES COMPATIBLES
ENTRÉE	mm	Ø	CODE	9041 0502
M22x1,5 M	300 / 500	Ø35	3301 0801	



Brosse rotative

CARACTÉRISTIQUES TECHNIQUES				MODÈLES COMPATIBLES
ENTRÉE	bar	l/min	CODE	9041 0502
M 22x1,5 M	20	20	1413 0033	



Brosse de lavage

CARACTÉRISTIQUES TECHNIQUES				MODÈLES COMPATIBLES
ENTRÉE	bar	l/min	CODE	9041 0502
M 22x1,5 M	20	20	1413 0032	



Laveur de sol SC 150

CARACTÉRISTIQUES TECHNIQUES				MODÈLES COMPATIBLES
ENTRÉE	bar	Ø	CODE	9041 0502
M22x1,5 M	170	0,95	3301 1502	



Laveur de sol SC 155

CARACTÉRISTIQUES TECHNIQUES				MODÈLES COMPATIBLES
ENTRÉE	bar	Ø	CODE	9041 0502
M22x1,5 M	210	Ø35	3301 0710	



Kit nettoyage canalisation

CARACTÉRISTIQUES TECHNIQUES				MODÈLES COMPATIBLES
ENTRÉE	m	l/min	CODE	9041 0502
M22x1,5 M	8	6 ÷ 9	3045 0028	
M22x1,5 M	15	6 ÷ 9	3045 0029	



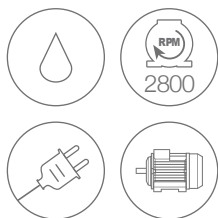
Rallonge flexible haute pression

CARACTÉRISTIQUES TECHNIQUES				MODÈLES COMPATIBLES
ENTRÉE	SORTIE	m	CODE	9041 0502
G 1/4" M	G 1/4" F	10 - R1 1/4"	3301 1124	



Kit aspiration avec raccord rapide

CARACTÉRISTIQUES TECHNIQUES				MODÈLES COMPATIBLES
ENTRÉE	SORTIE	m	CODE	9041 0502
13	19	2,5	3208 0783	

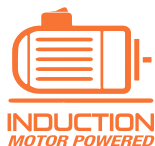


KT GOLD EXTRA

Poignée ergonomique pour faciliter les manœuvres



Poignée de levage supplémentaire



VIDÉO DE DÉMONSTRATION



MTP KTR GOLD

Culasse en laiton / Moteur à induction



VERSIONS EXTRA

Avec enrouleur sous pression



Supports pratiques pour lance et pistolet



DIMENSIONS CARTON (cm)	47 x 36 x 69
QUANTITÉ PAR PALETTE	18
DIMENSIONS PALETTE (cm)	110 x 95 x 221
N. MACHINES CONTENEUR 20'	216
N. MACHINES CONTENEUR 40' (40' HQ)	432



Manipulation facile grâce à deux grandes roues (Ø 250 mm)

CARACTÉRISTIQUES GÉNÉRALES

- Enrouleur placé dans le bas du nettoyeur pour garantir une stabilité exceptionnelle pendant l'usage du nettoyeur
- Aspiration de détergent à partir d'un réservoir interne en basse pression
- Aspiration de détergent à partir d'un réservoir externe (sur demande)
- Compartiment arrière pour ranger le câble d'alimentation
- Pompe avec 3 pistons axiaux, disposés verticalement

avec la pompe en bas et une structure entièrement en métal sans aucun composant structural en plastique

- Pompe avec culasse en laiton sur tous les modèles
- Dispositif EASY START
- Système Total Stop
- Protection thermique du moteur

CARACTÉRISTIQUES TECHNIQUES

CODE	MODÈLES	POMPE	Ph		V	Hz	bar		MPa	MAX		l/h	kW	lt	kg	(L x W x H) cm
9053 0006	KT 1750 Gold Extra	KTR Gold	1	230	50	150	15	510	2,4	1	25	40 x 41 x 91				
9053 0004	KT 1900 Gold Extra	KTR Gold	1	230	50	160	16	600	2,9	1	25	40 x 41 x 91				

ÉQUIPEMENT STANDARD



Pistolet GC 251 avec protection

CARACTÉRISTIQUES TECHNIQUES					MODÈLES COMPATIBLES	
l/min	ENTRÉE	SORTIE	bar	CODE	9053 0006	9053 0004
30	G 1/4" M	M22x1,5 F	255	2410 0118		



Lance à jet réglable avec buse

CARACTÉRISTIQUES TECHNIQUES				MODÈLES COMPATIBLES	
ENTRÉE	mm	Ø	CODE	9053 0006	9053 0004
M22x1,5 M	570	028	3301 0933		
M22x1,5 M	570	035	3301 1016		



Buse haute pression

CARACTÉRISTIQUES TECHNIQUES				MODÈLES COMPATIBLES	
ENTRÉE	Ø	°C	CODE	9053 0006	9053 0004
M4	028	60	3400 0508		
M4	035	60	3400 0512		



Lance rotajet, sans buse

CARACTÉRISTIQUES TECHNIQUES				MODÈLES COMPATIBLES	
ENTRÉE	mm	Ø	CODE	9053 0006	9053 0004
M22x1,5 M	570	028	3301 1151		
M22x1,5 M	570	033	3301 1052		



Brosse de lavage

CARACTÉRISTIQUES TECHNIQUES				MODÈLES COMPATIBLES	
ENTRÉE	bar	l/min	CODE	9053 0006	9053 0004
M 22x1,5 M	5	20	1413 0032		



Flexible haute pression armé

CARACTÉRISTIQUES TECHNIQUES				MODÈLES COMPATIBLES	
ENTRÉE	SORTIE	m	CODE	9053 0006	9053 0004
G 3/8" F	G 1/4" F	12 - R1 5/16"	3301 1134		



Filtre arrivée d'eau en plastique

CARACTÉRISTIQUES TECHNIQUES				MODÈLES COMPATIBLES	
ENTRÉE	SORTIE	mesh	CODE	9053 0006	9053 0004
Ø 15	G 3/4" F	50	1002 0285		

ACCESSOIRES EN OPTION



Kit anti-retour BA10

CARACTÉRISTIQUES TECHNIQUES				MODÈLES COMPATIBLES	
ENTRÉE	SORTIE	l/min	CODE	9053 0006	9053 0004
G 3/4" M	G 3/4" M	35	0608 0049		



Kit raccord rapide arrivée d'eau

CARACTÉRISTIQUES TECHNIQUES				MODÈLES COMPATIBLES	
ENTRÉE	SORTIE	bar	CODE	9053 0006	9053 0004
G 3/4" F	G 3/4" F	10	5002 0024		



Pistolet GH 281 avec régulateur de pression + raccord tournant

CARACTÉRISTIQUES TECHNIQUES					MODÈLES COMPATIBLES	
l/min	ENTRÉE	SORTIE	bar	CODE	9053 0006	9053 0004
15	G 1/4" M	M22x1,5F	310	2410 0246		



Kit système de sablage

CARACTÉRISTIQUES TECHNIQUES				MODÈLES COMPATIBLES	
ENTRÉE	mm	Ø	CODE	9053 0006	9053 0004
M22x1,5 M	300 / 500	Ø35	3301 0801		



Brosse rotative

CARACTÉRISTIQUES TECHNIQUES				MODÈLES COMPATIBLES	
ENTRÉE	bar	l/min	CODE	9053 0006	9053 0004
M22x1,5 M	20	20	1413 0033		



Laveur de sol SC 150

CARACTÉRISTIQUES TECHNIQUES				MODÈLES COMPATIBLES	
ENTRÉE	bar	Ø	CODE	9053 0006	9053 0004
M22x1,5 M	170	0,95	3301 1502		



Laveur de sol SC 155

CARACTÉRISTIQUES TECHNIQUES				MODÈLES COMPATIBLES	
ENTRÉE	bar	Ø	CODE	9053 0006	9053 0004
M22x1,5 M	210	Ø35	3301 0710		



Kit nettoyage canalisation

CARACTÉRISTIQUES TECHNIQUES				MODÈLES COMPATIBLES	
ENTRÉE	m	l/min	CODE	9053 0006	9053 0004
M22x1,5 M	8	6 ÷ 9	3045 0028		
M22x1,5 M	15	6 ÷ 9	3045 0029		
M22x1,5 M	25	6 ÷ 9	3045 0034		



Kit aspiration avec raccord rapide

CARACTÉRISTIQUES TECHNIQUES				MODÈLES COMPATIBLES	
ENTRÉE	SORTIE	m	CODE	9053 0006	9053 0004
Ø 13	Ø 19	2,5	3208 0783		



Kit vanne de réglage de détergent

CODE	MODÈLES COMPATIBLES	
	9053 0006	9053 0004
3312 0014		



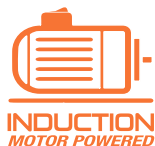
KT 1900

EXTRA BLUE

Poignée ergonomique pour faciliter les manœuvres



Poignée de levage supplémentaire



MTP KTR GOLD

Culasse en laiton / Moteur à induction



VERSIONS EXTRA

Avec enrouleur



Supports pratiques pour lance et pistolet



VIDÉO DE DÉMONSTRATION



DIMENSIONS CARTON (cm)	47 x 36 x 69
QUANTITÉ PAR PALETTE	18
DIMENSIONS PALETTE (cm)	110 x 95 x 221
N. MACHINES CONTENEUR 20'	216
N. MACHINES CONTENEUR 40' (40' HQ)	432



Manipulation facile grâce à deux grandes roues (Ø 250 mm)

CARACTÉRISTIQUES GÉNÉRALES

- Enrouleur placé dans le bas du nettoyeur pour garantir une stabilité exceptionnelle pendant l'usage du nettoyeur (uniquement sur les versions EXTRA)
- Aspiration de détergent à partir d'un réservoir interne en basse pression
- Aspiration de détergent à partir d'un réservoir externe (sur demande)
- Compartiment arrière pour ranger le câble d'alimentation
- Pompe avec 3 pistons axiaux, disposés verticalement avec la pompe en bas et une structure entièrement en métal sans aucun composant structurel en plastique
- Pompe avec culasse en laiton sur tous les modèles
- Dispositif EASY START
- Système Total Stop
- Protection thermique du moteur

CARACTÉRISTIQUES TECHNIQUES

CODE	MODÈLES	POMPE	Ph		V		Hz		bar		MPa		l/h		kW		lt		kg		(L x W x H) cm	
9053 0043	KT 1900 Gold Extra	KTR Gold	1	230	50	160	16					600		2,9		1		25			40 x 41 x 91	

ÉQUIPEMENT STANDARD



Pistolet GC 251 avec protection



Lance à jet réglable avec buse



Buse haute pression



Lance rotajet, sans buse



Brosse de lavage



Flexible haute pression armé



Filtre arrivée d'eau en plastique



Laveur de sol SC 150



Kit nettoyage canalisation

CARACTÉRISTIQUES TECHNIQUES					MODÈLES COMPATIBLES
l/min	ENTRÉE	SORTIE	bar	CODE	9053 0043
30	G 1/4" M	M22x1,5 F	255	2410 0118	

CARACTÉRISTIQUES TECHNIQUES				MODÈLES COMPATIBLES
ENTRÉE	mm	Ø	CODE	9053 0043
M22x1,5 M	570	035	3301 1016	

CARACTÉRISTIQUES TECHNIQUES				MODÈLES COMPATIBLES
ENTRÉE	Ø	°C	CODE	9053 0043
M4	035	60	3400 0512	

CARACTÉRISTIQUES TECHNIQUES				MODÈLES COMPATIBLES
ENTRÉE	mm	Ø	CODE	9053 0043
M22x1,5 M	570	033	3301 1052	

CARACTÉRISTIQUES TECHNIQUES				MODÈLES COMPATIBLES
ENTRÉE	bar	l/min	CODE	9053 0043
M 22x1,5 M	5	20	1413 0032	

CARACTÉRISTIQUES TECHNIQUES				MODÈLES COMPATIBLES
ENTRÉE	SORTIE	m	CODE	9053 0043
G 3/8" F	G 1/4" F	12 - R1 5/16"	3208 1329	

CARACTÉRISTIQUES TECHNIQUES				MODÈLES COMPATIBLES
ENTRÉE	SORTIE	mesh	CODE	9053 0043
Ø 15	G 3/4" F	50	1002 0285	

CARACTÉRISTIQUES TECHNIQUES				MODÈLES COMPATIBLES
ENTRÉE	bar	Ø	CODE	9053 0043
M22x1,5 M	170	0,95	3301 1502	

CARACTÉRISTIQUES TECHNIQUES				MODÈLES COMPATIBLES
ENTRÉE	m	l/min	CODE	9053 0043
M22x1,5 M	15	6 ÷ 9	3045 0029	

ACCESSOIRES EN OPTION



Kit anti-retour BA10

CARACTÉRISTIQUES TECHNIQUES				MODÈLES COMPATIBLES
ENTRÉE	SORTIE	l/min	CODE	9053 0043
G 3/4" M	G 3/4" M	35	0608 0049	



Kit raccord rapide arrivée d'eau

CARACTÉRISTIQUES TECHNIQUES				MODÈLES COMPATIBLES
ENTRÉE	SORTIE	bar	CODE	9053 0043
G 3/4" F	G 3/4" F	10	5002 0024	



Pistolet GH 281 avec régulateur de pression + raccord tournant

CARACTÉRISTIQUES TECHNIQUES					MODÈLES COMPATIBLES
l/min	ENTRÉE	SORTIE	bar	CODE	9053 0043
15	G 1/4" M	M22x1,5F	310	2410 0246	



Kit système de sablage

CARACTÉRISTIQUES TECHNIQUES				MODÈLES COMPATIBLES
ENTRÉE	mm	Ø	CODE	9053 0043
M22x1,5 M	300 / 500	Ø35	3301 0801	



Brosse rotative

CARACTÉRISTIQUES TECHNIQUES				MODÈLES COMPATIBLES
ENTRÉE	bar	l/min	CODE	9053 0043
M22x1,5 M	20	20	1413 0033	



Laveur de sol SC 155

CARACTÉRISTIQUES TECHNIQUES				MODÈLES COMPATIBLES
ENTRÉE	bar	Ø	CODE	9053 0043
M22x1,5 M	210	Ø35	3301 0710	



Kit nettoyage canalisation

CARACTÉRISTIQUES TECHNIQUES				MODÈLES COMPATIBLES
ENTRÉE	m	l/min	CODE	9053 0043
M22x1,5 M	8	6 ÷ 9	3045 0028	
M22x1,5 M	25	6 ÷ 9	3045 0034	



Kit aspiration avec raccord rapide

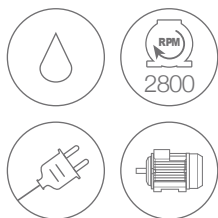
CARACTÉRISTIQUES TECHNIQUES				MODÈLES COMPATIBLES
ENTRÉE	SORTIE	m	CODE	9053 0043
Ø 13	Ø 19	2,5	3208 0783	



Kit vanne de réglage de détergent

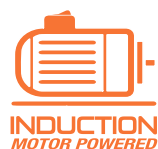
				MODÈLES COMPATIBLES
CODE				9053 0043
3312 0014				





KSX GOLD

CLASSIC · EXTRA · PLUS



Poignée ergonomique pour faciliter les manoeuvres

Roues (Ø 200 mm) avec axe en acier



SUR VERSIONS CLASSIC

Sans enrouleur en position haute

SUR VERSIONS EXTRA

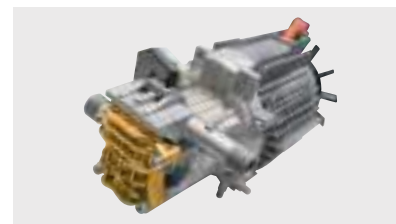
Avec enrouleur sous pression



Motopompe avec culasse en laiton et pistons en acier inoxydable

Valve de régulation intégrée sur KXR

MTP PT03 GOLD · KSX 1850



MTP KXR GOLD · KSX 1950



Réservoir de détergent avec niveau visible de l'extérieur



KSX GOLD CLASSIC

DIMENSIONS CARTON (cm)	39 x 39 x 71
QUANTITÉ PAR PALETTE	18
DIMENSIONS PALETTE (cm)	120 x 80 x 225
N. MACHINES CONTENEUR 20'	198
N. MACHINES CONTENEUR 40' (40' HQ)	414

KSX GOLD EXTRA - PLUS

DIMENSIONS CARTON (cm)	43 x 101 x 42
QUANTITÉ PAR PALETTE	8
DIMENSIONS PALETTE (cm)	120 x 100 x 180
N. MACHINES CONTENEUR 20'	80
N. MACHINES CONTENEUR 40' (40' HQ)	176

CARACTÉRISTIQUES GÉNÉRALES

- Carénage robuste en plastique moulé par injection
- Rangements pratiques pour pistolet et lance
- Poignée avec supports pour câble d'alimentation et pour flexible haute pression
- Simplicité d'entretien par démontage du carénage avant
- Roues Ø 200 mm pour une manipulation aisée dans les escaliers et les surfaces inégales
- Réservoir de détergent avec niveau visible de l'extérieur
- Aspiration du produit détergent en basse pression
- Motopompe PT03 avec culasse en laiton et pistons en acier inoxydable (sur KSX 1850)
- Motopompe KXR avec culasse en laiton, pistons en acier inoxydable et valve de régulation professionnelle intégrée (sur KSX 1950)
- Moteur 2 pôles (2800 tr/min)
- Système Total Stop
- Dispositif EASY START
- Interrupteur rotatif
- Protection thermique du moteur

CARACTÉRISTIQUES TECHNIQUES

CODE	MODÈLES	POMPES										
			Ph	V	Hz	bar	MPa	l/h	kW	lt	kg	(L x W x H) cm
9074 0001	KSX 1850 Gold Classic	PT03	1	230	50	160	16	510	2,5	1	23	35 x 40 x 96
9074 0102	KSX 1950 Gold Extra	KXR	1	230	50	180	18	564	2,8	1	30	35 x 40 x 96

ÉQUIPEMENT STANDARD



Pistolet GC 201 avec protection

CARACTÉRISTIQUES TECHNIQUES					MODÈLES COMPATIBLES	
l/min	ENTRÉE	SORTIE	bar	CODE	9074 0001	9074 0102
30	G 1/4" M	M22x1,5 F	207	2410 0302		



Lance à jet réglable avec buse

CARACTÉRISTIQUES TECHNIQUES				MODÈLES COMPATIBLES	
ENTRÉE	mm	Ø	CODE	9074 0001	9074 0102
M22x1,5 M	570	030	3301 0927		
M22x1,5 M	570	033	3301 1064		



Buse haute pression

CARACTÉRISTIQUES TECHNIQUES				MODÈLES COMPATIBLES	
ENTRÉE	Ø	°C	CODE	9074 0001	9074 0102
M4	030	60	3400 0416		
M4	033	60	3400 0497		



Lance rotajet, sans buse

CARACTÉRISTIQUES TECHNIQUES				MODÈLES COMPATIBLES	
ENTRÉE	mm	Ø	CODE	9074 0001	9074 0102
M22x1,5 M	570	037	3301 1024		



Flexible haute pression (Enrouleur sur versions EXTRA)

CARACTÉRISTIQUES TECHNIQUES				MODÈLES COMPATIBLES	
ENTRÉE	SORTIE	m	CODE	9074 0001	9074 0102
M22x1,5 F - Ø15	G 1/4" F	10 - R1 1/4"	3301 1614		
G 3/8" F	G 1/4" F	10 - R1 1/4"	3208 1016		



Filtre arrivée d'eau en plastique

CARACTÉRISTIQUES TECHNIQUES				MODÈLES COMPATIBLES	
ENTRÉE	SORTIE	mesh	CODE	9074 0001	9074 0102
Ø 15	G 3/4" F	50	1002 0285		

ACCESSOIRES EN OPTION



Kit anti-retour BA10

CARACTÉRISTIQUES TECHNIQUES				MODÈLES COMPATIBLES	
ENTRÉE	SORTIE	l/min	CODE	9074 0001	9074 0102
G 3/4" M	G 3/4" M	35	0608 0049		



Kit raccord rapide arrivée d'eau

CARACTÉRISTIQUES TECHNIQUES				MODÈLES COMPATIBLES	
ENTRÉE	SORTIE	bar	CODE	9074 0001	9074 0102
G 3/4" F	G 3/4" F	10	5002 0024		



Pistolet GH 281 avec régulateur de pression + raccord tournant

CARACTÉRISTIQUES TECHNIQUES					MODÈLES COMPATIBLES	
l/min	ENTRÉE	SORTIE	bar	CODE	9074 0001	9074 0102
15	G 1/4" M	M22x1,5F	310	2410 0246		



Lance rotajet, sans buse

CARACTÉRISTIQUES TECHNIQUES				MODÈLES COMPATIBLES	
ENTRÉE	mm	Ø	CODE	9074 0001	9074 0102
M22x1,5 M	570	033	3301 1052		



Kit système de sablage

CARACTÉRISTIQUES TECHNIQUES				MODÈLES COMPATIBLES	
ENTRÉE	mm	Ø	CODE	9074 0001	9074 0102
M22x1,5	300 / 500	035	3301 0801		



Brosse rotative

CARACTÉRISTIQUES TECHNIQUES				MODÈLES COMPATIBLES	
ENTRÉE	bar	l/min	CODE	9074 0001	9074 0102
M22x1,5 M	20	20	1413 0033		



Brosse de lavage

CARACTÉRISTIQUES TECHNIQUES				MODÈLES COMPATIBLES	
ENTRÉE	bar	l/min	CODE	9074 0001	9074 0102
M22x1,5 M	20	20	1413 0032		



Laveur de sol SC 150

CARACTÉRISTIQUES TECHNIQUES				MODÈLES COMPATIBLES	
ENTRÉE	bar	Ø	CODE	9074 0001	9074 0102
M22x1,5 M	170	0,95	3301 1502		



Laveur de sol SC 155

CARACTÉRISTIQUES TECHNIQUES				MODÈLES COMPATIBLES	
ENTRÉE	bar	Ø	CODE	9074 0001	9074 0102
M22x1,5 M	210	035	3301 0710		



Kit nettoyage canalisation

CARACTÉRISTIQUES TECHNIQUES				MODÈLES COMPATIBLES	
ENTRÉE	m	l/min	CODE	9074 0001	9074 0102
M22x1,5 M	8	6 ÷ 9	3045 0028		
M22x1,5 M	15	6 ÷ 9	3045 0029		



Rallonge flexible haute pression

CARACTÉRISTIQUES TECHNIQUES				MODÈLES COMPATIBLES	
ENTRÉE	SORTIE	m	CODE	9074 0001	9074 0102
M22x1,5 M - Ø15	M22x1,5 F - Ø15	10 - R1 1/4"	3301 1626		
G 1/4" M	G 1/4" F	10 - R1 1/4"	3301 1124		



Kit aspiration avec raccord rapide

CARACTÉRISTIQUES TECHNIQUES				MODÈLES COMPATIBLES	
ENTRÉE	SORTIE	m	CODE	9074 0001	9074 0102
Ø 13	Ø 19	2,5	3208 0783		





BLUE SERIES STATIC • PORTABLE

EXTRÊMEMENT COMPACT, FACILE À
MANIPULER ET UTILISER



Lavage domestique des
vélos, motos et voitures



Nettoyage des murs, portes,
façades, fenêtres, garages et
carrelages en céramique



Nettoyage et
maintenance ordinaire
de petits bateaux



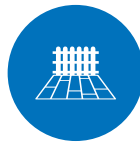
Nettoyage et
maintenance du toit et
des gouttières



Nettoyage de piscines,
même dans les endroits
les plus difficiles d'accès



Nettoyage des écuries
et équipements pour le
secteur agricole



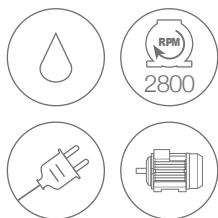
Nettoyage des clôtures,
escaliers, allées et mobiliers
extérieurs ou surfaces en bois



Nettoyage de véhicules à
moteur, véhicules lourds,
camions et l'équipement de
travail

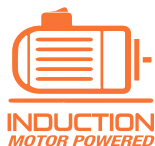
● Uniquement sur les modèles:

ETM PRO, K 250 STATIC,
K PREMIUM PICK-UP



STATIC GOLD

EXTRA



DOUBLE UTILISATION

Fixé en permanence au mur. Se retire facilement pour se déplacer n'importe où.



Enrouleur avec 20 mètres de flexible haute pression



VIDÉO DE DÉMONSTRATION



MTP KTR GOLD

Moteur à induction et culasse en laiton qui résiste à la pression et à la corrosion



DIMENSIONS CARTON (cm)	56 x 30 x 60
QUANTITÉ PAR PALETTE	18
DIMENSIONS PALETTE (cm)	110 x 95 x 200
N. MACHINES CONTENEUR 20'	216
N. MACHINES CONTENEUR 40' (40' HQ)	432

Support accessoires fourni avec le nettoyeur haute pression



CARACTÉRISTIQUES GÉNÉRALES

- Châssis tubulaire en acier pour une installation au mur
- Système d'attache rapide murale avec verrou de sécurité
- Support d'accessoires mural
- Enrouleur avec flexible haute pression armé
- Raccord arrivée d'eau avec filtre cartouche
- Pompe avec 3 pistons axiaux, disposés horizontalement avec la pompe en bas et une structure entièrement en métal sans aucun composant structurel en plastique
- Pompe avec culasse en laiton sur tous les modèles
- Dispositif EASY START
- Système Total Stop
- Protection thermique du moteur

CARACTÉRISTIQUES TECHNIQUES

CODE	MODÈLES	POMPE									
			Ph	V	Hz	bar	MPa	l/h	kW	kg	(L x W x H) cm
9052 0002	STATIC 1700 Extra Gold	KTR Gold	1	230	50	150	15	510	2,4	22	50 x 26 x 60
9052 0009	STATIC 1900 Extra Gold	KTR Gold	1	230	50	160	16	600	2,9	23	50 x 26 x 60

ÉQUIPEMENT STANDARD



Pistolet GC 251 avec protection



Lance à jet réglable avec buse



Buse haute pression



Lance rotajet, sans buse



Canon à mousse



Flexible haute pression



Brosse rotative

CARACTÉRISTIQUES TECHNIQUES					MODÈLES COMPATIBLES	
l/min	ENTRÉE	SORTIE	bar	CODE	9052 0002	9052 0009
30	G 1/4" M	M22x1,5 F	255	2410 0118		

CARACTÉRISTIQUES TECHNIQUES				MODÈLES COMPATIBLES	
ENTRÉE	mm	Ø	CODE	9052 0002	9052 0009
M22x1,5 M	570	025	3301 1054		
M22x1,5 M	570	035	3301 1016		

CARACTÉRISTIQUES TECHNIQUES				MODÈLES COMPATIBLES	
ENTRÉE	Ø	°C	CODE	9052 0002	9052 0009
M4	025	60	3400 0506		
M4	035	60	3400 0512		

CARACTÉRISTIQUES TECHNIQUES				MODÈLES COMPATIBLES	
ENTRÉE	mm	Ø	CODE	9052 0002	9052 0009
M22x1,5 M	570	028	3301 1151		
M22x1,5 M	570	033	3301 1052		

CARACTÉRISTIQUES TECHNIQUES				MODÈLES COMPATIBLES	
ENTRÉE	l/min	lt	CODE	9052 0002	9052 0009
M22x1,5 M	18	1	3301 1127		

CARACTÉRISTIQUES TECHNIQUES				MODÈLES COMPATIBLES	
ENTRÉE	SORTIE	m	CODE	9052 0002	9052 0009
G 1/4" F	G 1/4" F	20 - R1 1/4"	3301 1129		

CARACTÉRISTIQUES TECHNIQUES				MODÈLES COMPATIBLES	
ENTRÉE	bar	l/min	CODE	9052 0002	9052 0009
M22x1,5 M	20	20	1413 0033		

ACCESSOIRES EN OPTION



Support accessoires

CODE				MODÈLES COMPATIBLES	
				9052 0002	9052 0009
3002 0688					

ACCESSOIRES



Filtre arrivée d'eau en plastique

CARACTÉRISTIQUES TECHNIQUES				MODÈLES COMPATIBLES	
ENTRÉE	SORTIE	mesh	CODE	9052 0002	9052 0009
Ø 15	G 3/4" F	50	1002 0285		



Kit anti-retour BA10

CARACTÉRISTIQUES TECHNIQUES				MODÈLES COMPATIBLES	
ENTRÉE	SORTIE	l/min	CODE	9052 0002	9052 0009
G 3/4" M	G 3/4" M	35	0608 0049		



Kit raccord rapide arrivée d'eau

CARACTÉRISTIQUES TECHNIQUES				MODÈLES COMPATIBLES	
ENTRÉE	SORTIE	bar	CODE	9052 0002	9052 0009
G 3/4" F	G 3/4" F	10	5002 0024		



Pistolet GH 281 avec régulateur de pression + raccord tournant

CARACTÉRISTIQUES TECHNIQUES					MODÈLES COMPATIBLES	
l/min	ENTRÉE	SORTIE	bar	CODE	9052 0002	9052 0009
15	G 1/4" M	M22x1,5F	310	2410 0246		



Kit système de sablage

CARACTÉRISTIQUES TECHNIQUES				MODÈLES COMPATIBLES	
ENTRÉE	mm	Ø	CODE	9052 0002	9052 0009
M22x1,5 M	300 / 500	Ø35	3301 0801		



Brosse de lavage

CARACTÉRISTIQUES TECHNIQUES				MODÈLES COMPATIBLES	
ENTRÉE	bar	l/min	CODE	9052 0002	9052 0009
M22x1,5 M	20	20	1413 0032		



Laveur de sol SC 150

CARACTÉRISTIQUES TECHNIQUES				MODÈLES COMPATIBLES	
ENTRÉE	bar	Ø	CODE	9052 0002	9052 0009
M22x1,5 M	170	0,95	3301 1502		



Laveur de sol SC 155

CARACTÉRISTIQUES TECHNIQUES				MODÈLES COMPATIBLES	
ENTRÉE	bar	Ø	CODE	9052 0002	9052 0009
M22x1,5 M	210	035	3301 0710		



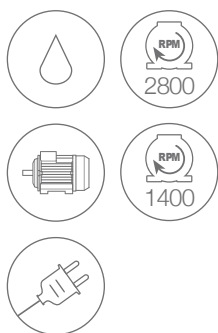
Kit nettoyage canalisation

CARACTÉRISTIQUES TECHNIQUES				MODÈLES COMPATIBLES	
ENTRÉE	m	l/min	CODE	9052 0002	9052 0009
M22x1,5 M	8	6 ÷ 9	3045 0028		
M22x1,5 M	15	6 ÷ 9	3045 0029		



Rallonge flexible haute pression

CARACTÉRISTIQUES TECHNIQUES				MODÈLES COMPATIBLES	
ENTRÉE	SORTIE	m	CODE	9052 0002	9052 0009
G 1/4" M	G 1/4" F	10 - R1 1/4"	3301 1124		



SELF-PRIMING PUMPS



ETM

X · PRO



Vanne de réglage de pression avec système anti-manipulation



LW-K 250

VERSIONS PRO

Pompes avec 3 pistons en céramique. Voyant niveau d'huile. Culasse en laiton.



DIMENSIONS CARTON (cm)	53 x 36 x 45
QUANTITÉ PAR PALETTE	20
DIMENSIONS PALETTE (cm)	110 x 95 x 200
N. MACHINES CONTENEUR 20'	240
N. MACHINES CONTENEUR 40' (40' HQ)	480

GXR

VERSIONS X

Pompes électriques Comet avec 3 pistons axiaux verticaux avec la pompe en bas et une structure entièrement en métal sans aucun composant plastique



CARACTÉRISTIQUES GÉNÉRALES

- Facile à transporter grâce à la poignée supérieure et confortable avec les supports inférieurs anti-vibration
- Moteur à induction 2 pôles (2800 tr/min) pour le modèle ETM 150 X
- Moteur 4 pôles (1400 tr/min) pour le modèle ETM 150 PRO
- Vanne de réglage de pression professionnelle intégrée avec injecteur
- Dispositif EASY START
- Système Total Stop
- Interrupteur rotatif
- Protection thermique du moteur

CARACTÉRISTIQUES TECHNIQUES

CODE	MODÈLES	POMPES														
			Ph	V	Hz	bar	MPa	bar	MPa	l/h	HP	kW	kW	kg	(L x W x H) cm	
9055 0016	ETM 150 X	GXR	1	230	50	150	15	30 ÷ 135	3 ÷ 13,5	280 ÷ 600	3,0	2,2	2,9	25	26 x 47 x 37	
9055 0011	ETM 150 PRO	LW-K 250	1	230	50	150	15	30 ÷ 135	3 ÷ 13,5	280 ÷ 600	3,0	2,2	2,9	35	26 x 47 x 37	

ÉQUIPEMENT STANDARD



Pistolet GC 201 avec protection



Pistolet GC 251 avec protection



Lance à jet réglable avec buse



Buse M4 en inox



Lance coudée avec tête détergent, sans buse



Buse H.P. 1/4" MEG



Flexible haute pression



Filtre arrivée d'eau en plastique

CARACTÉRISTIQUES TECHNIQUES					MODÈLES COMPATIBLES	
l/min	ENTRÉE	SORTIE	bar	CODE	9055 0016	9055 0011
30	G 1/4" M	M22x1,5 F	207	2410 0302		

CARACTÉRISTIQUES TECHNIQUES					MODÈLES COMPATIBLES	
l/min	ENTRÉE	SORTIE	bar	CODE	9055 0016	9055 0011
30	G 3/8" M	M22x1,5 F	255	2410 0120		

CARACTÉRISTIQUES TECHNIQUES				MODÈLES COMPATIBLES	
ENTRÉE	mm	Ø	CODE	9055 0016	9055 0011
M22x1,5 M	570	033	3301 1064		

CARACTÉRISTIQUES TECHNIQUES				MODÈLES COMPATIBLES	
ENTRÉE	Ø	°C	CODE	9055 0016	9055 0011
M4	033	60	3400 0497		

CARACTÉRISTIQUES TECHNIQUES				MODÈLES COMPATIBLES	
ENTRÉE	SORTIE	mm	CODE	9055 0016	9055 0011
M22x1,5 M	1/4" NPT F	570	3301 1052		

CARACTÉRISTIQUES TECHNIQUES				MODÈLES COMPATIBLES	
ENTRÉE	Ø		CODE	9055 0016	9055 0011
1/4" NPT M	040	15	3400 0690		

CARACTÉRISTIQUES TECHNIQUES				MODÈLES COMPATIBLES	
ENTRÉE	SORTIE	m	CODE	9055 0016	9055 0011
M22x1,5 F - Ø14	G 1/4" F	10 - R1 1/4"	3301 1637		
M22x1,5 F - Ø14	G 1/4" F	10 - R1 1/4"	3208 1050		

CARACTÉRISTIQUES TECHNIQUES				MODÈLES COMPATIBLES	
ENTRÉE	SORTIE	mesh	CODE	9055 0016	9055 0011
Ø 15	G 3/4" F	50	1002 0285		

ACCESSOIRES EN OPTION



Kit anti-retour BA10

CARACTÉRISTIQUES TECHNIQUES				MODÈLES COMPATIBLES	
ENTRÉE	SORTIE	l/min	CODE	9055 0016	9055 0011
G 3/4" M	G 3/4" M	35	0608 0049		



Kit raccord rapide arrivée d'eau

CARACTÉRISTIQUES TECHNIQUES				MODÈLES COMPATIBLES	
ENTRÉE	SORTIE	bar	CODE	9055 0016	9055 0011
G 3/4" F	G 3/4" F	10	5002 0024		



Pistolet GH 281 avec régulateur de pression + raccord tournant

CARACTÉRISTIQUES TECHNIQUES					MODÈLES COMPATIBLES	
l/min	ENTRÉE	SORTIE	bar	CODE	9055 0016	9055 0011
30	G 3/8" M	M22x1,5F	310	2410 0227		



Lance rotajet, sans buse

CARACTÉRISTIQUES TECHNIQUES				MODÈLES COMPATIBLES	
ENTRÉE	mm	Ø	CODE	9055 0016	9055 0011
M22x1,5 M	570	033	3301 1052		
M22x1,5 M	570	037	3301 1024		



Kit système de sablage

CARACTÉRISTIQUES TECHNIQUES				MODÈLES COMPATIBLES	
ENTRÉE	mm	Ø	CODE	9055 0016	9055 0011
M22x1,5 M	300 / 500	035	3301 0801		



Brosse rotative

CARACTÉRISTIQUES TECHNIQUES				MODÈLES COMPATIBLES	
ENTRÉE	bar	l/min	CODE	9055 0016	9055 0011
M22x1,5 M	20	20	1413 0033		



Brosse de lavage

CARACTÉRISTIQUES TECHNIQUES				MODÈLES COMPATIBLES	
ENTRÉE	bar	l/min	CODE	9055 0016	9055 0011
M22x1,5 M	20	20	1413 0032		



Canon à mousse avec régulateur

CARACTÉRISTIQUES TECHNIQUES				MODÈLES COMPATIBLES	
ENTRÉE	l/min	lt	CODE	9055 0016	9055 0011
M22x1,5 M	20	1	3301 0766		



Kit système de sablage

CARACTÉRISTIQUES TECHNIQUES				MODÈLES COMPATIBLES	
ENTRÉE	mm	Ø	CODE	9055 0016	9055 0011
M22x1,5 M	435 / 500	040	3301 0772		



Brosse rotative 60°C max.

CARACTÉRISTIQUES TECHNIQUES				MODÈLES COMPATIBLES	
ENTRÉE	bar	l/min	CODE	9055 0016	9055 0011
M22x1,5 M	20	20	1413 0029		



Laveur de sol SC 150

CARACTÉRISTIQUES TECHNIQUES				MODÈLES COMPATIBLES	
ENTRÉE	bar	Ø	CODE	9055 0016	9055 0011
M22x1,5 M	170	0,95	3301 1502		



Laveur de sol SC 155

CARACTÉRISTIQUES TECHNIQUES				MODÈLES COMPATIBLES	
ENTRÉE	bar	Ø	CODE	9055 0016	9055 0011
M22x1,5 M	210	035	3301 0710		



Kit alimentation d'eau

CARACTÉRISTIQUES TECHNIQUES				MODÈLES COMPATIBLES	
ENTRÉE	SORTIE	m	CODE	9055 0016	9055 0011
Ø 18	Ø 23	8	3299 0019		



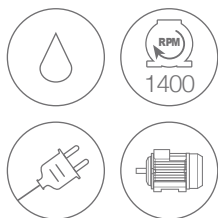
Kit raccord rapide arrivée d'eau

CARACTÉRISTIQUES TECHNIQUES				MODÈLES COMPATIBLES	
ENTRÉE	SORTIE	bar	CODE	9055 0016	9055 0011
-	-	1	2803 3387		



Kit nettoyage canalisation

CARACTÉRISTIQUES TECHNIQUES				MODÈLES COMPATIBLES	
ENTRÉE	m	l/min	CODE	9055 0016	9055 0011
M22x1,5 M	25	10 ÷ 15	3045 0041		



K 250 STATIC

HOT WATER SEALS

SELF-PRIMING PUMPS



LW-K 250

Pompe COMET LW-K avec 3 pistons en céramique. Voyant niveau d'huile. Culasse en laiton.



Vanne de réglage de pression professionnelle



DIMENSIONS CARTON (cm)	56 x 42 x 60
QUANTITÉ PAR PALETTE	8
DIMENSIONS PALETTE (cm)	115 x 95 x 160
N. MACHINES CONTENEUR 20'	96
N. MACHINES CONTENEUR 40' (40' HQ)	192

DOUBLE UTILISATION
Installation au mur ou au sol



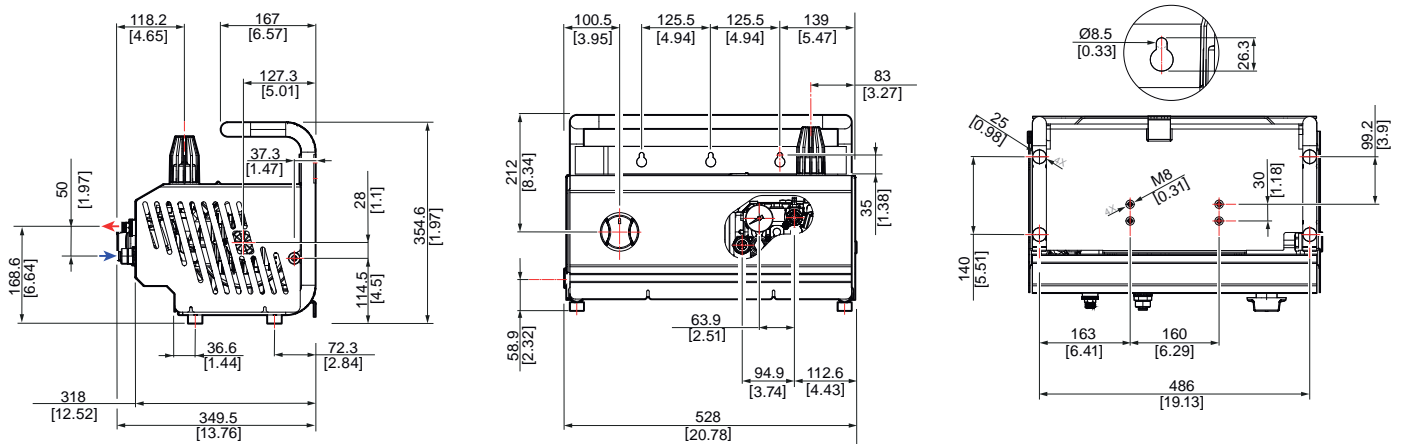
CARACTÉRISTIQUES GÉNÉRALES

- Configuration pour utilisation au mur ou au sol
- Carénage robuste en acier inoxydable
- Entretien facile avec le démontage rapide du carénage
- Aspiration du produit détergent en basse pression
- Manomètre de pression
- Pompe Comet LW-K 250 **auto-amorçante** avec joints haute pression eau chaude 85°C
- Moteur 4 pôles (1400 tr/min) surdimensionné pour un usage intensif avec protection extérieure anti-corrosion
- Vanne de réglage de pression professionnelle intégrée dans la culasse
- Total Stop
- Dispositif EASY START pour les modèles monophasés
- Interrupteur rotatif
- Protection thermique du moteur

CARACTÉRISTIQUES TECHNIQUES

CODE	MODÈLES	POMPE	Ph			MAX		WORK		WORK		HP		kW	kg	(L x W x H) cm
			V	Hz	bar	MPa	bar	MPa	l/h	kW	kW					
9057 2001	K 250 Static 10/150 M	LW-K 250	1	230	50	150	15	30÷135	3÷13,5	280 ÷ 600	3,0	2,2	2,9	40	55 x 35 x 35	
9057 2003	K 250 Static 12/130 M	LW-K 250	1	230	50	130	13	30÷115	3÷11,5	360 ÷ 720	3,0	2,2	2,9	40	55 x 35 x 35	
9057 2002	K 250 Static 15/170 T	LW-K 250	3	400	50	170	17	30÷160	3÷16	390 ÷ 900	5,5	4,0	5,0	40	55 x 35 x 35	

DESSIN TECHNIQUE



- INLET: G3/4"- M
- ← OUTLET: quick coupling

ÉQUIPEMENT STANDARD



CARACTÉRISTIQUES TECHNIQUES					MODÈLES COMPATIBLES		
l/min	ENTRÉE	SORTIE	bar	CODE	9057 2001	9057 2003	9057 2002
45	G 3/8" M	M22x1,5 F	310	2410 0182			



CARACTÉRISTIQUES TECHNIQUES				MODÈLES COMPATIBLES		
ENTRÉE	SORTIE	mm	CODE	9057 2001	9057 2003	9057 2002
M22x1,5 M	1/4" NPT F	570	3301 0935			



CARACTÉRISTIQUES TECHNIQUES				MODÈLES COMPATIBLES		
ENTRÉE	Ø		CODE	9057 2001	9057 2003	9057 2002
1/4" NPT M	035	15	3400 0677			
1/4" NPT M	045	15	3400 0698			
1/4" NPT M	050	15	3400 0704			



CARACTÉRISTIQUES TECHNIQUES				MODÈLES COMPATIBLES		
ENTRÉE	SORTIE	m	CODE	9057 2001	9057 2003	9057 2002
G 3/8" F	G 3/8" F	10 - R1 1/4"	3208 1279			

ÉQUIPEMENT STANDARD



Raccord rapide pour flexible haute pression

CARACTÉRISTIQUES TECHNIQUES				MODÈLES COMPATIBLES		
ENTRÉE	SORTIE	Ø	CODE	9057 2001	9057 2003	9057 2002
M22x1,5 F - Ø14	G 3/8" M	14	1407 0042			



Kit injecteur produit

CARACTÉRISTIQUES TECHNIQUES				MODÈLES COMPATIBLES		
ENTRÉE	SORTIE	Ø	CODE	9057 2001	9057 2003	9057 2002
M22x1,5 F - Ø14	M22x1,5 M - Ø14	1,8	3410 0381			

ACCESSOIRES EN OPTION



Filtre arrivée d'eau en plastique

CARACTÉRISTIQUES TECHNIQUES				MODÈLES COMPATIBLES		
ENTRÉE	SORTIE	mesh	CODE	9057 2001	9057 2003	9057 2002
Ø 15	G 3/4" F	50	1002 0285			



Kit anti-retour BA10

CARACTÉRISTIQUES TECHNIQUES				MODÈLES COMPATIBLES		
ENTRÉE	SORTIE	l/min	CODE	9057 2001	9057 2003	9057 2002
G 3/4" M	G 3/4" M	35	0608 0049			



Kit raccord rapide arrivée d'eau

CARACTÉRISTIQUES TECHNIQUES				MODÈLES COMPATIBLES		
ENTRÉE	SORTIE	bar	CODE	9057 2001	9057 2003	9057 2002
G 3/4" F	G 3/4" F	10	5002 0024			



Pistolet GH 281 avec régulateur de pression + raccord tournant

CARACTÉRISTIQUES TECHNIQUES					MODÈLES COMPATIBLES		
l/min	ENTRÉE	SORTIE	bar	CODE	9057 2001	9057 2003	9057 2002
30	G 3/8" M	M22x1,5 F	310	2410 0227			



Lance rotajet avec buse

CARACTÉRISTIQUES TECHNIQUES				MODÈLES COMPATIBLES		
ENTRÉE	mm	Ø	CODE	9057 2001	9057 2003	9057 2002
M22x1,5 M	560	035	3301 0781			
M22x1,5 M	560	045	3301 0782			
M22x1,5 M	560	050	3301 0893			



Lance à jet réglable

CARACTÉRISTIQUES TECHNIQUES				MODÈLES COMPATIBLES		
ENTRÉE	mm	Ø	CODE	9057 2001	9057 2003	9057 2002
M22x1,5 M	700	035	3301 0907			
M22x1,5 M	700	045	3301 0911			
M22x1,5 M	700	050	3301 0913			



Kit système de sablage

CARACTÉRISTIQUES TECHNIQUES				MODÈLES COMPATIBLES		
ENTRÉE	mm	Ø	CODE	9057 2001	9057 2003	9057 2002
M22x1,5 M	435 / 500	030	3301 0771			
M22x1,5 M	435 / 500	040	3301 0772			



Brosse rotative 60°C max.

CARACTÉRISTIQUES TECHNIQUES				MODÈLES COMPATIBLES		
ENTRÉE	bar	l/min	CODE	9057 2001	9057 2003	9057 2002
M22x1,5 M	20	20	1413 0029			



Canon à mousse avec régulateur

CARACTÉRISTIQUES TECHNIQUES				MODÈLES COMPATIBLES		
ENTRÉE	l/min	°C	CODE	9057 2001	9057 2003	9057 2002
M22x1,5 M	20	60	3301 0766			



Laveur de sol SC 155

CARACTÉRISTIQUES TECHNIQUES				MODÈLES COMPATIBLES		
ENTRÉE	bar	Ø	CODE	9057 2001	9057 2003	9057 2002
M22x1,5 M	210	Ø35	3301 0710			



Kit nettoyage canalisation

CARACTÉRISTIQUES TECHNIQUES				MODÈLES COMPATIBLES		
ENTRÉE	m	l/min	CODE	9057 2001	9057 2003	9057 2002
M22x1,5 M	25	10 ÷ 15	3045 0041			



Lance double, sans buse

CARACTÉRISTIQUES TECHNIQUES				MODÈLES COMPATIBLES		
ENTRÉE	SORTIE	mm	CODE	9057 2001	9057 2003	9057 2002
M22x1,5 M	2x1/4 NPT F	700	3301 0941			



Buse détergent B.P. pour lance double en laiton

CARACTÉRISTIQUES TECHNIQUES				MODÈLES COMPATIBLES		
ENTRÉE	Ø		CODE	9057 2001	9057 2003	9057 2002
1/4" NPT M	60	50	3400 0391			



Kit alimentation d'eau

CARACTÉRISTIQUES TECHNIQUES				MODÈLES COMPATIBLES		
ENTRÉE	SORTIE	m	CODE	9057 2001	9057 2003	9057 2002
Ø 18	Ø 23	8	3299 0019			



Raccord rapide arrivée d'eau

CARACTÉRISTIQUES TECHNIQUES				MODÈLES COMPATIBLES		
ENTRÉE	SORTIE	bar	CODE	9057 2001	9057 2003	9057 2002
-	-	10	2803 3387			



Rallonge flexible haute pression

CARACTÉRISTIQUES TECHNIQUES				MODÈLES COMPATIBLES		
ENTRÉE	SORTIE	m	CODE	9057 2001	9057 2003	9057 2002
M22x1,5 M - Ø14	M22x1,5 F - Ø14	8 - R1 1/4"	3301 1156			



Enrouleur avec flexible haute pression

CARACTÉRISTIQUES TECHNIQUES				MODÈLES COMPATIBLES		
Type de flexible	m	SORTIE	CODE	9057 2001	9057 2003	9057 2002
R1-1/4"	15	G 3/8" F	7002 0399			
R1-5/16"	20	G 3/8" F	7002 0400			



K PREMIUM PICK-UP

PREMIUM

TSR

SELF-PRIMING PUMPS



Vanne de réglage avec bouton large et pratique



Pompe Comet RW Premium avec 3 pistons céramiques et culasse en laiton



Pompe avec 2 voyants niveau d'huile visibles, un depuis l'extérieur et un sur la culasse en laiton



KIT CHARIOT



KIT ENROULEUR POUR CHARIOT



DIMENSIONS CARTON (cm)	79 x 50 x 71
QUANTITÉ PAR PALETTE	6
DIMENSIONS PALETTE (cm)	100 x 80 x 220
N. MACHINES CONTENEUR 20'	84
N. MACHINES CONTENEUR 40' (40' HQ)	168

PICK-UP

Configuration pour utilisation stationnaire. Poignées intégrées en acier.



KIT STATIC

Kit poste fixe pour fixation murale avec structure tubulaire en acier et enrouleur.



CARACTÉRISTIQUES GÉNÉRALES

- Facile d'entretien, avec le simple démontage du carénage frontal et l'extraction sur glissière du groupe motopompe
- Manipulation facile sur tous les types de terrain grâce à deux grandes roues (Ø 220 mm)
- Réservoir détergent 3.5 litres amovible avec niveau visible à l'extérieur. Équipé d'un filtre, d'une vanne de dosage et d'un système d'aspiration depuis un réservoir externe
- Pompe avec 2 voyants niveau d'huile visibles, un depuis l'extérieur et un sur la culasse en laiton
- Moteur 4 pôles (1400 tr/min) surdimensionné avec protection extérieure anti-corrosion
- Vanne de réglage de pression professionnelle
- Total Stop Retardé
- Interrupteur rotatif
- Commande électrique avec interrupteur de démarrage et relais thermique
- Protection thermique du moteur

CARACTÉRISTIQUES TECHNIQUES

CODE	MODÈLES	POMPE														
			Ph	V	Hz	bar	MPa	bar	MPa	l/h	HP	kW	kW	lt	kg	(L x W x H) cm
9050 0513	K Premium Pick-up 6.13 T	RW	3	400	50	190	19	30÷180	3÷18	320 ÷ 780	6,0	4,4	5,5	3,5	55	62 x 47 x 51
9050 0514	K Premium Pick-up 6.15 T	RW	3	400	50	170	17	30÷160	3÷16	390 ÷ 900	6,0	4,4	5,5	3,5	55	62 x 47 x 51
9050 0515	K Premium Pick-up 8.15 T	RW	3	400	50	210	21	30÷200	3÷20	350 ÷ 900	7,5	5,5	6,6	3,5	55	62 x 47 x 51
9050 0540	K Premium Pick-up 8.21 T	RW	3	400	50	160	16	30÷150	3÷15	560 ÷ 1260	7,5	5,5	6,9	3,5	55	62 x 47 x 51
9050 0528	K Premium Pick-up 9.15 T	RW	3	400	50	230	23	30÷220	3÷22	330 ÷ 900	9,0	6,6	7,3	3,5	55	62 x 47 x 51
9050 0519	K Premium Pick-up 9.21 T	RW	3	400	50	180	18	30÷170	3÷17	530 ÷ 1260	9,0	6,6	7,5	3,5	55	62 x 47 x 51

ÉQUIPEMENT STANDARD



Pistolet GH 401 avec raccord tournant (2 joints toriques)

CARACTÉRISTIQUES TECHNIQUES					MODÈLES COMPATIBLES					
l/min	ENTRÉE	SORTIE	bar	CODE	9050 0513	9050 0514	9050 0515	9050 0540	9050 0528	9050 0519
40	G 3/8" M	M22x1,5F long	400	2410 0277						



Lance coudée avec tête détergent, sans buse

CARACTÉRISTIQUES TECHNIQUES				MODÈLES COMPATIBLES					
ENTRÉE	SORTIE	mm	CODE	9050 0513	9050 0514	9050 0515	9050 0540	9050 0528	9050 0519
M22x1,5 M	1/4" NPT F	800	3301 0976						



Buse H.P. 1/4" MEG

CARACTÉRISTIQUES TECHNIQUES				MODÈLES COMPATIBLES					
ENTRÉE	Ø		CODE	9050 0513	9050 0514	9050 0515	9050 0540	9050 0528	9050 0519
1/4" NPT M	040	25	3400 0702						
1/4" NPT M	045	25	3400 0703						
1/4" NPT M	055	25	3400 0707						
1/4" NPT M	075	25	3400 0713						
1/4" NPT M	080	25	3400 0714						



Flexible haute pression

CARACTÉRISTIQUES TECHNIQUES				MODÈLES COMPATIBLES					
ENTRÉE	SORTIE	m	CODE	9050 0513	9050 0514	9050 0515	9050 0540	9050 0528	9050 0519
M22x1,5 F - Ø14	G 3/8" F	10 - R1 5/16"	3301 0987						
M22x1,5 F - Ø14	G 3/8" F	10 - R2 5/16"	3301 0776						

ACCESSOIRES EN OPTION



Kit anti-retour BA10

CARACTÉRISTIQUES TECHNIQUES				MODÈLES COMPATIBLES					
ENTRÉE	SORTIE	l/min	CODE	9050 0513	9050 0514	9050 0515	9050 0540	9050 0528	9050 0519
G 3/4" M	G 3/4" M	35	0608 0049						



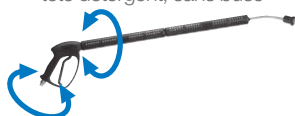
Kit raccord rapide arrivée d'eau

CARACTÉRISTIQUES TECHNIQUES				MODÈLES COMPATIBLES					
ENTRÉE	SORTIE	bar	CODE	9050 0513	9050 0514	9050 0515	9050 0540	9050 0528	9050 0519
G 3/4" F	G 3/4" F	10	5002 0024						



Pistolet GH 401 avec raccord tournant avec lance coudée (1100 mm) avec réglage basse pression, tête détergent, sans buse

CARACTÉRISTIQUES TECHNIQUES					MODÈLES COMPATIBLES					
l/min	ENTRÉE	SORTIE	bar	CODE	9050 0513	9050 0514	9050 0515	9050 0540	9050 0528	9050 0519
40	G 3/8" M	G 1/4" F	400	2410 0275						



Pistolet GH 401 avec raccord tournant avec lance tournante coudée (1100 mm) avec réglage basse pression, tête détergent, sans buse

CARACTÉRISTIQUES TECHNIQUES					MODÈLES COMPATIBLES					
l/min	ENTRÉE	SORTIE	bar	CODE	9050 0513	9050 0514	9050 0515	9050 0540	9050 0528	9050 0519
40	G 3/8" M	G 1/4" F	400	2410 0124						



Lance rotajet avec buse

CARACTÉRISTIQUES TECHNIQUES				MODÈLES COMPATIBLES					
ENTRÉE	mm	Ø	CODE	9050 0513	9050 0514	9050 0515	9050 0540	9050 0528	9050 0519
M22x1,5 M	560	040	3301 0777						
M22x1,5 M	560	045	3301 0782						
M22x1,5 M	560	055	3301 0895						
M22x1,5 M	560	080	3301 1003						



Lance double, sans buse

CARACTÉRISTIQUES TECHNIQUES				MODÈLES COMPATIBLES					
ENTRÉE	SORTIE	mm	CODE	9050 0513	9050 0514	9050 0515	9050 0540	9050 0528	9050 0519
M22x1,5 M	2x1/4 NPT F	700	3301 0941						



Buse détergent B.P. pour lance double en laiton

CARACTÉRISTIQUES TECHNIQUES				MODÈLES COMPATIBLES					
ENTRÉE	Ø		CODE	9050 0513	9050 0514	9050 0515	9050 0540	9050 0528	9050 0519
1/4" NPT M	60	50	3400 0391						



Kit système de sablage

CARACTÉRISTIQUES TECHNIQUES				MODÈLES COMPATIBLES					
ENTRÉE	mm	Ø	CODE	9050 0513	9050 0514	9050 0515	9050 0540	9050 0528	9050 0519
M22x1,5 M	435 / 500	040	3301 0772						
M22x1,5 M	435 / 500	080	3301 0972						



Kit système de sablage professionnel

CARACTÉRISTIQUES TECHNIQUES				MODÈLES COMPATIBLES					
ENTRÉE	mm	Ø	CODE	9050 0513	9050 0514	9050 0515	9050 0540	9050 0528	9050 0519
M22x1,5 M	580 / 700	055	3301 0864						
M22x1,5 M	580 / 700	090	3301 0865						



Brosse rotative 60°C max.

CARACTÉRISTIQUES TECHNIQUES				MODÈLES COMPATIBLES					
ENTRÉE	bar	l/min	CODE	9050 0513	9050 0514	9050 0515	9050 0540	9050 0528	9050 0519
M22x1,5 M	20	20	1413 0030						



Lance à jet réglable

CARACTÉRISTIQUES TECHNIQUES				MODÈLES COMPATIBLES					
ENTRÉE	mm	Ø	CODE	9050 0513	9050 0514	9050 0515	9050 0540	9050 0528	9050 0519
M22x1,5 M	700	040	3301 0909						
M22x1,5 M	700	045	3301 0911						
M22x1,5 M	700	055	3301 0915						
M22x1,5 M	700	080	3301 1087						



Canon à mousse avec régulateur

CARACTÉRISTIQUES TECHNIQUES				MODÈLES COMPATIBLES					
ENTRÉE	l/min	lt	CODE	9050 0513	9050 0514	9050 0515	9050 0540	9050 0528	9050 0519
M22x1,5 M	20	1	3301 0901						



Kit nettoyage canalisation

CARACTÉRISTIQUES TECHNIQUES				MODÈLES COMPATIBLES					
ENTRÉE	m	l/min	CODE	9050 0513	9050 0514	9050 0515	9050 0540	9050 0528	9050 0519
M22x1,5 M	25	10 ÷ 15	3045 0041						
M22x1,5 M	25	16 ÷ 29	3045 0036						



Rallonge flexible haute pression

CARACTÉRISTIQUES TECHNIQUES				MODÈLES COMPATIBLES					
ENTRÉE	SORTIE	m	CODE	9050 0513	9050 0514	9050 0515	9050 0540	9050 0528	9050 0519
M22x1,5 F - Ø14	M22x1,5 M - Ø14	10 - R1 5/16"	3301 0774						
M22x1,5 F - Ø14	M22x1,5 M - Ø14	10 - R2 5/16"	3301 0985						



Enrouleur avec flexible haute pression (à monter sur chariot)

CARACTÉRISTIQUES TECHNIQUES				MODÈLES COMPATIBLES					
Type de flexible	m	SORTIE	CODE	9050 0513	9050 0514	9050 0515	9050 0540	9050 0528	9050 0519
R1-5/16"	10	G 3/8" F	7002 0281						
R2-3/8"	10	G 3/8" F	7002 0287						



Kit alimentation d'eau

CARACTÉRISTIQUES TECHNIQUES				MODÈLES COMPATIBLES					
ENTRÉE	SORTIE	m	CODE	9050 0513	9050 0514	9050 0515	9050 0540	9050 0528	9050 0519
Ø 18	Ø 23	8	3299 0019						



Kit poste fixe complet avec enrouleur et flexible haute pression

CARACTÉRISTIQUES TECHNIQUES				MODÈLES COMPATIBLES					
Type de flexible	m	SORTIE	CODE	9050 0513	9050 0514	9050 0515	9050 0540	9050 0528	9050 0519
R1-5/16"	20	G 3/8" F	5018 0077						
R2-5/16" BLU	20	G 3/8" F	5018 0116						



Kit poste fixe complet avec enrouleur inox automatique AV1100 ST/ST et flexible haute pression

CARACTÉRISTIQUES TECHNIQUES				MODÈLES COMPATIBLES					
Type de flexible	m	SORTIE	CODE	9050 0513	9050 0514	9050 0515	9050 0540	9050 0528	9050 0519
R2-5/16" BLU	20	G 3/8" F	5018 0105						



Kit chariot complet avec structure interne en métal, poignée et roues

				MODÈLES COMPATIBLES					
			CODE	9050 0513	9050 0514	9050 0515	9050 0540	9050 0528	9050 0519
			5018 0079						



Kit enrouleur pour chariot

				MODÈLES COMPATIBLES					
			CODE	9050 0513	9050 0514	9050 0515	9050 0540	9050 0528	9050 0519
			7002 0281						

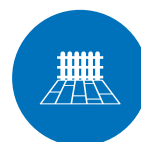


BLUE SERIES PROFESSIONNAL

MODÈLES PROFESSIONNELS QUI
GARANTISSENT UNE PRESTATION DE
HAUT NIVEAU



Nettoyage de piscines, même dans
les endroits les plus difficiles d'accès



Nettoyage des clôtures, escaliers, allées et
mobilier extérieurs ou surfaces en bois



Nettoyage des murs, portes,
façades, fenêtres, garages et
carrelages en céramique



Nettoyage et maintenance
du toit et des gouttières

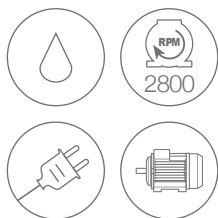


Nettoyage des écuries et équipements
pour le secteur agricole



Nettoyage de véhicules à moteur, véhicules
lourds, camions et l'équipement de travail





K 200

CLASSIC · EXTRA

Poignée ergonomique pour faciliter les manœuvres

SELF-PRIMING PUMPS

made in ITALY

SUR VERSIONS CLASSIC

Sans enrouleur en position haute



MTP GXR - AXR

Motopompe avec culasse en laiton et pistons en acier inoxydable (GXR) ou en céramique (AXR) avec valve de réglage de pression et manomètre



K 200 CLASSIC

DIMENSIONS CARTON (cm)	52 x 43 x 69
QUANTITÉ PAR PALETTE	12
DIMENSIONS PALETTE (cm)	110 x 95 x 215
N. MACHINES CONTENEUR 20'	144
N. MACHINES CONTENEUR 40' (40' HQ)	288

K 200 EXTRA

DIMENSIONS CARTON (cm)	52 x 43 x 100
QUANTITÉ PAR PALETTE	8
DIMENSIONS PALETTE (cm)	110 x 95 x 210
N. MACHINES CONTENEUR 20'	96
N. MACHINES CONTENEUR 40' (40' HQ)	192



Utilisation verticale ou horizontale



Réservoir de détergent amovible avec niveau visible de l'extérieur



CARACTÉRISTIQUES GÉNÉRALES

- Robuste châssis tubulaire en acier équipé de structures en plastique moulé par injection
- Rangements pratiques pour pistolet et lance
- Supports pour câble d'alimentation et pour flexible haute pression
- Simplicité d'entretien par démontage du carénage avant
- Grandes roues (Ø210 mm) pour une manipulation aisée dans les escaliers et les surfaces inégales
- Réservoir de détergent amovible avec niveau visible de l'extérieur
- Réglage du produit détergent avec filtre
- Aspiration du produit détergent en basse pression avec dosage
- Motopompe GXR avec culasse en laiton et pistons en acier inoxydable (modèles monophasés); motopompe AXR avec culasse en laiton et pistons en céramique (modèles triphasés)
- Moteur 2 pôles (2800 tr/min)
- Vanne by-pass + manomètre intégrés professionnels
- Système Total Stop
- Pompes **auto-amorçantes** avec dispositif EASY-START
- Interrupteur rotatif
- Protection thermique du moteur

CARACTÉRISTIQUES TECHNIQUES

CODE	MODÈLES	POMPES	Ph V Hz			bar MPa		bar MPa		l/h		HP kW		kW		lit		kg		(L x W x H) cm	
			MAX	WORK	WORK	WORK	WORK	WORK	WORK	WORK	WORK	WORK	WORK	WORK	WORK	WORK	WORK	WORK	WORK	WORK	WORK
9057 0500	K 200 10/150 M Classic	GXR	1	230	50	150	15	30÷135	3÷13,5	280 ÷ 600	3,0	2,2	2,9	3,5	37	54 x 44 x 68					
9057 0501	K 200 10/150 M Extra	GXR	1	230	50	150	15	30÷135	3÷13,5	280 ÷ 600	3,0	2,2	2,9	3,5	47	54 x 44 x 99					
9057 0504	K 200 12/130 M Classic	GXR	1	230	50	130	13	30÷115	3÷11,5	360 ÷ 720	3,0	2,2	2,9	3,5	37	54 x 44 x 68					
9057 0505	K 200 12/130 M Extra	GXR	1	230	50	130	13	30÷115	3÷11,5	360 ÷ 720	3,0	2,2	2,9	3,5	47	54 x 44 x 99					
9057 0506	K 200 12/200 T Classic	AXR	3	400	50	200	20	30÷190	3÷19	290 ÷ 720	5,0	3,7	4,3	3,5	40	54 x 44 x 68					
9057 0507	K 200 12/200 T Extra	AXR	3	400	50	200	20	30÷190	3÷19	290 ÷ 720	5,0	3,7	4,3	3,5	50	54 x 44 x 99					

ÉQUIPEMENT STANDARD



Pistolet GC 201 avec protection

CARACTÉRISTIQUES TECHNIQUES					MODÈLES COMPATIBLES					
l/min	ENTRÉE	SORTIE	bar	CODE	9057 0500	9057 0501	9057 0504	9057 0505	9057 0506	9057 0507
30	G 1/4" M	M22x1,5 F	207	2410 0302						



Pistolet GC 251 avec protection

CARACTÉRISTIQUES TECHNIQUES					MODÈLES COMPATIBLES					
l/min	ENTRÉE	SORTIE	bar	CODE	9057 0500	9057 0501	9057 0504	9057 0505	9057 0506	9057 0507
30	G 3/8" M	M22x1,5 F	255	2410 0120						



Lance à jet réglable avec buse

CARACTÉRISTIQUES TECHNIQUES				MODÈLES COMPATIBLES					
l/min	ENTRÉE	Ø	CODE	9057 0500	9057 0501	9057 0504	9057 0505	9057 0506	9057 0507
30	M22x1,5 M	033	3301 1064						
30	M22x1,5 M	05	3301 1284						



Buse M4 en inox

CARACTÉRISTIQUES TECHNIQUES				MODÈLES COMPATIBLES					
ENTRÉE	Ø	°C	CODE	9057 0500	9057 0501	9057 0504	9057 0505	9057 0506	9057 0507
M4	033	60	3400 0497						
M4	05	60	3400 0797						



Lance coudée avec tête détergent, sans buse

CARACTÉRISTIQUES TECHNIQUES				MODÈLES COMPATIBLES					
ENTRÉE	SORTIE	mm	CODE	9057 0500	9057 0501	9057 0504	9057 0505	9057 0506	9057 0507
M22x1,5 M	1/4" NPT F	570	3301 0935						



Buse H.P. 1/4" MEG

CARACTÉRISTIQUES TECHNIQUES				MODÈLES COMPATIBLES					
ENTRÉE	Ø		CODE	9057 0500	9057 0501	9057 0504	9057 0505	9057 0506	9057 0507
1/4" NPT M	033	15	3400 0712						



Lance rotajet avec buse

CARACTÉRISTIQUES TECHNIQUES				MODÈLES COMPATIBLES					
ENTRÉE	mm	Ø	CODE	9057 0500	9057 0501	9057 0504	9057 0505	9057 0506	9057 0507
M22x1,5 M	570	033	3301 1052						

ÉQUIPEMENT STANDARD



Lance rotajet avec buse

CARACTÉRISTIQUES TECHNIQUES				MODÈLES COMPATIBLES					
ENTRÉE	mm	Ø	CODE	9057 0500	9057 0501	9057 0504	9057 0505	9057 0506	9057 0507
M22x1,5 M	560	035	3301 0781						
M22x1,5 M	560	050	3301 0893						



Flexible haute pression

CARACTÉRISTIQUES TECHNIQUES				MODÈLES COMPATIBLES					
ENTRÉE	SORTIE	m	CODE	9057 0500	9057 0501	9057 0504	9057 0505	9057 0506	9057 0507
M22x1,5 F - Ø14	G 1/4" F	10-R1 1/4"	3301 1637						
M22x1,5 F - Ø14	G 3/8" F	10-R1 1/4"	3208 1050						
G 3/8" F	G 3/8" F	15-R1 1/4"	3208 0971						



Filtre arrivée d'eau en plastique

CARACTÉRISTIQUES TECHNIQUES				MODÈLES COMPATIBLES					
ENTRÉE	SORTIE	mesh	CODE	9057 0500	9057 0501	9057 0504	9057 0505	9057 0506	9057 0507
Ø15	G 3/4" F	50	1002 0285						

ACCESSOIRES EN OPTION



Kit anti-retour BA10

CARACTÉRISTIQUES TECHNIQUES				MODÈLES COMPATIBLES					
ENTRÉE	SORTIE	l/min	CODE	9057 0500	9057 0501	9057 0504	9057 0505	9057 0506	9057 0507
G 3/4" M	G 3/4" M	35	0608 0049						



Kit raccord rapide arrivée d'eau

CARACTÉRISTIQUES TECHNIQUES				MODÈLES COMPATIBLES					
ENTRÉE	SORTIE	bar	CODE	9057 0500	9057 0501	9057 0504	9057 0505	9057 0506	9057 0507
G 3/4" F	G 3/4" F	10	5002 0024						



Pistolet GH 281 avec régulateur de pression + raccord tournant (2410 0225)

CARACTÉRISTIQUES TECHNIQUES					MODÈLES COMPATIBLES					
l/min	ENTRÉE	SORTIE	bar	CODE	9057 0500	9057 0501	9057 0504	9057 0505	9057 0506	9057 0507
15	G 1/4" M	M22x1,5 F	310	2410 0225						
30	G 3/8" M	M22x1,5 F	310	2410 0227						



Lance rotajet avec buse

CARACTÉRISTIQUES TECHNIQUES				MODÈLES COMPATIBLES					
ENTRÉE	mm	Ø	CODE	9057 0500	9057 0501	9057 0504	9057 0505	9057 0506	9057 0507
M22x1,5 M	570	033	3301 1052						



Lance rotajet avec buse

CARACTÉRISTIQUES TECHNIQUES				MODÈLES COMPATIBLES					
ENTRÉE	mm	Ø	CODE	9057 0500	9057 0501	9057 0504	9057 0505	9057 0506	9057 0507
M22x1,5 M	560	035	3301 0781						
M22x1,5 M	560	050	3301 0893						



Lance coudée avec tête détergent, sans buse

CARACTÉRISTIQUES TECHNIQUES				MODÈLES COMPATIBLES					
ENTRÉE	SORTIE	mm	CODE	9057 0500	9057 0501	9057 0504	9057 0505	9057 0506	9057 0507
M22x1,5 M	1/4" NPT F	570	3301 0935						



Kit système de sablage

CARACTÉRISTIQUES TECHNIQUES				MODÈLES COMPATIBLES					
ENTRÉE	mm	Ø	CODE	9057 0500	9057 0501	9057 0504	9057 0505	9057 0506	9057 0507
M22x1,5 M	500	040	3301 0772						



Buse H.P. 1/4" MEG

CARACTÉRISTIQUES TECHNIQUES				MODÈLES COMPATIBLES					
ENTRÉE	Ø		CODE	9057 0500	9057 0501	9057 0504	9057 0505	9057 0506	9057 0507
1/4" NPT M	033	15	3400 0712						
1/4" NPT M	050	25	3400 0705						



Brosse rotative 60°C max.

CARACTÉRISTIQUES TECHNIQUES				MODÈLES COMPATIBLES					
ENTRÉE	bar	l/min	CODE	9057 0500	9057 0501	9057 0504	9057 0505	9057 0506	9057 0507
M22x1,5 M	30	20	1413 0029						



Canon à mousse avec régulateur

CARACTÉRISTIQUES TECHNIQUES				MODÈLES COMPATIBLES					
ENTRÉE	l/min	°C	CODE	9057 0500	9057 0501	9057 0504	9057 0505	9057 0506	9057 0507
M22x1,5 M	20	60	3301 0766						



Laveur de sol SC 150

CARACTÉRISTIQUES TECHNIQUES				MODÈLES COMPATIBLES					
ENTRÉE	bar	Ø	CODE	9057 0500	9057 0501	9057 0504	9057 0505	9057 0506	9057 0507
M22x1,5 M	170	0,95	3301 1502						



Laveur de sol SC 155

CARACTÉRISTIQUES TECHNIQUES				MODÈLES COMPATIBLES					
ENTRÉE	bar	Ø	CODE	9057 0500	9057 0501	9057 0504	9057 0505	9057 0506	9057 0507
M22x1,5 M	210	035	3301 0710						



Kit nettoyage canalisation

CARACTÉRISTIQUES TECHNIQUES				MODÈLES COMPATIBLES					
ENTRÉE	m	l/min	CODE	9057 0500	9057 0501	9057 0504	9057 0505	9057 0506	9057 0507
M22x1,5 M	25	10 ÷ 15	3045 0041						



Lance double, sans buse

CARACTÉRISTIQUES TECHNIQUES				MODÈLES COMPATIBLES					
ENTRÉE	SORTIE	mm	CODE	9057 0500	9057 0501	9057 0504	9057 0505	9057 0506	9057 0507
M22x1,5 M	2x1/4 NPT F	700	3301 0941						



Buse détergent B.P. pour lance double en laiton

CARACTÉRISTIQUES TECHNIQUES				MODÈLES COMPATIBLES					
ENTRÉE	Ø		CODE	9057 0500	9057 0501	9057 0504	9057 0505	9057 0506	9057 0507
1/4" NPT M	60	50	3400 0391						



Kit alimentation d'eau

CARACTÉRISTIQUES TECHNIQUES				MODÈLES COMPATIBLES					
ENTRÉE	SORTIE	m	CODE	9057 0500	9057 0501	9057 0504	9057 0505	9057 0506	9057 0507
Ø 18	Ø 23	8	3299 0019						



Raccord rapide arrivée d'eau

CARACTÉRISTIQUES TECHNIQUES				MODÈLES COMPATIBLES					
ENTRÉE	SORTIE	bar	CODE	9057 0500	9057 0501	9057 0504	9057 0505	9057 0506	9057 0507
-	-	10	2803 3387						



Rallonge flexible haute pression

CARACTÉRISTIQUES TECHNIQUES				MODÈLES COMPATIBLES					
ENTRÉE	SORTIE	m	CODE	9057 0500	9057 0501	9057 0504	9057 0505	9057 0506	9057 0507
M22x1,5 F - Ø14	M22x1,5 F - Ø14	8 - R1 1/4"	3301 0769						



K 250 TSR

CLASSIC · EXTRA

Poignée ergonomique pour faciliter les manœuvres



SUR VERSIONS CLASSIC
Sans enrouleur en position haute

TSR

SELF-PRIMING PUMPS



VIDÉO DE DÉMONSTRATION



LW-K 250

Pompes avec 3 pistons en céramique. Voyant niveau d'huile. Culasse en laiton.



Réservoir de détergent amovible avec niveau visible de l'extérieur



K 250 CLASSIC

DIMENSIONS CARTON (cm)	52 x 43 x 69
QUANTITÉ PAR PALETTE	12
DIMENSIONS PALETTE (cm)	110 x 95 x 215
N. MACHINES CONTENEUR 20'	144
N. MACHINES CONTENEUR 40' (40' HQ)	288

K 250 EXTRA

DIMENSIONS CARTON (cm)	52 x 43 x 100
QUANTITÉ PAR PALETTE	8
DIMENSIONS PALETTE (cm)	110 x 95 x 210
N. MACHINES CONTENEUR 20'	96
N. MACHINES CONTENEUR 40' (40' HQ)	192



Utilisation verticale ou horizontale



CARACTÉRISTIQUES GÉNÉRALES

- Robuste châssis tubulaire en acier équipé de structures en plastique moulé par injection
- Rangements pratiques pour pistolet et lance
- Supports pour câble d'alimentation et pour flexible haute pression
- Simplicité d'entretien par démontage du carénage avant
- Grandes roues (Ø210 mm) pour une manipulation aisée dans les escaliers et les surfaces inégales
- Réservoir de détergent amovible avec niveau visible de l'extérieur
- Réglage du produit détergent avec filtre
- Aspiration du produit détergent en basse pression avec dosage
- Manomètre de pression
- Moteur 4 pôles (1400 tr/min) avec protection extérieure anti-corrosion
- Vanne by-pass intégrée professionnelle
- Total Stop Retardé
- Pompe **auto-amorçante** avec dispositif EASY-START pour modèles monophasés
- Interrupteur rotatif
- Protection thermique du moteur

CARACTÉRISTIQUES TECHNIQUES

CODE	MODÈLES	POMPE	Ph V Hz			bar MPa		bar MPa		WORK	WORK	HP kW	kW	lit	kg	(L x W x H) cm
			Ph	V	Hz	bar	MPa	bar	MPa	l/h	HP	kW	kW	lit	kg	(L x W x H) cm
9057 0102	K 250 10/150 M Cl.	LW-K 250	1	230	50	150	15	30÷135	3÷13,5	280÷600	3,0	2,2	2,9	3,5	40	54 x 44 x 68
9057 0101	K 250 10/150 M Ex.	LW-K 250	1	230	50	150	15	30÷135	3÷13,5	280÷600	3,0	2,2	2,9	3,5	40	54 x 44 x 68
9057 0104	K 250 12/130 M Cl.	LW-K 250	1	230	50	130	13	30÷115	3÷11,5	360÷720	3,0	2,2	2,9	3,5	40	54 x 44 x 68
9057 0103	K 250 12/130 M Ex.	LW-K 250	1	230	50	130	13	30÷115	3÷11,5	360÷720	3,0	2,2	2,9	3,5	50	54 x 44 x 68
9057 0106	K 250 11/160 M Cl.	LW-K 250	1	230	50	160	16	30÷145	3÷14,5	300÷660	3,5	2,6	3,3	3,5	40	54 x 44 x 68
9057 0105	K 250 11/160 M Ex.	LW-K 250	1	230	50	160	16	30÷145	3÷14,5	300÷660	3,5	2,6	3,3	3,5	50	54 x 44 x 68
9057 0108	K 250 13/190 T Cl.	LW-K 250	3	400	50	190	19	30÷180	3÷18	330÷780	5,5	4,0	5,0	3,5	40	54 x 44 x 68
9057 0107	K 250 13/190 T Ex.	LW-K 250	3	400	50	190	19	30÷180	3÷18	320÷780	5,5	4,0	5,0	3,5	50	54 x 44 x 68
9057 0110	K 250 15/170 T Cl.	LW-K 250	3	400	50	170	17	30÷160	3÷16	300÷900	5,5	4,0	5,0	3,5	40	54 x 44 x 68
9057 0109	K 250 15/170 T Ex.	LW-K 250	3	400	50	170	17	30÷160	3÷16	390÷900	5,5	4,0	5,0	3,5	50	54 x 44 x 68
9057 0112	K 250 11/210 T Cl.	LW-K 250	3	400	50	210	21	30÷200	3÷20	260÷660	5,5	4,0	5,0	3,5	40	54 x 44 x 68
9057 0111	K 250 11/210 T Ex.	LW-K 250	3	400	50	210	21	30÷200	3÷20	260÷660	5,5	4,0	5,0	3,5	50	54 x 44 x 68

● Requier une installation électrique 4 kW monophasée

ÉQUIPEMENT STANDARD



Pistolet GC 251 avec protection

CARACTÉRISTIQUES TECHNIQUES					MODÈLES COMPATIBLES											
l/min	ENTRÉE	SORTIE	bar	CODE	9057 0102	9057 0101	9057 0104	9057 0103	9057 0106	9057 0105	9057 0108	9057 0107	9057 0110	9057 0109	9057 0112	9057 0111
30	G 3/8" M	M22x1,5 F	255	2410 0120												



Pistolet GH 281 avec régulateur de pression + raccord tournant

CARACTÉRISTIQUES TECHNIQUES					MODÈLES COMPATIBLES											
l/min	ENTRÉE	SORTIE	bar	CODE	9057 0102	9057 0101	9057 0104	9057 0103	9057 0106	9057 0105	9057 0108	9057 0107	9057 0110	9057 0109	9057 0112	9057 0111
30	G 3/8" M	M22x1,5 F	310	2410 0227												



Lance coudée avec tête détergent, avec buse

CARACTÉRISTIQUES TECHNIQUES				MODÈLES COMPATIBLES											
ENTRÉE	SORTIE	mm	CODE	9057 0102	9057 0101	9057 0104	9057 0103	9057 0106	9057 0105	9057 0108	9057 0107	9057 0110	9057 0109	9057 0112	9057 0111
M22x1,5 M	1/4" NPT F	570	3301 0935												



Lance coudée avec tête détergent, sans buse

CARACTÉRISTIQUES TECHNIQUES				MODÈLES COMPATIBLES											
ENTRÉE	SORTIE	mm	CODE	9057 0102	9057 0101	9057 0104	9057 0103	9057 0106	9057 0105	9057 0108	9057 0107	9057 0110	9057 0109	9057 0112	9057 0111
M22x1,5 M	1/4" NPT F	700	3301 0787												



Buse H.P. 1/4" MEG

CARACTÉRISTIQUES TECHNIQUES				MODÈLES COMPATIBLES											
ENTRÉE	Ø	mm	CODE	9057 0102	9057 0101	9057 0104	9057 0103	9057 0106	9057 0105	9057 0108	9057 0107	9057 0110	9057 0109	9057 0112	9057 0111
1/4" NPT M	037	15	3400 0715												
1/4" NPT M	050	15	3400 0704												
1/4" NPT M	043	15	3400 0717												
1/4" NPT M	053	25	3400 0746												
1/4" NPT M	035	15	3400 0677												



Lance rotajet avec buse

CARACTÉRISTIQUES TECHNIQUES				MODÈLES COMPATIBLES											
ENTRÉE	mm	Ø	CODE	9057 0102	9057 0101	9057 0104	9057 0103	9057 0106	9057 0105	9057 0108	9057 0107	9057 0110	9057 0109	9057 0112	9057 0111
M22x1,5 M	560	040	3301 0777												
M22x1,5 M	560	050	3301 0893												
M22x1,5 M	560	045	3301 0782												
M22x1,5 M	560	055	3301 0895												
M22x1,5 M	560	035	3301 0781												

ÉQUIPEMENT STANDARD



Flexible haute pression M22X1,5

CARACTÉRISTIQUES TECHNIQUES				MODÈLES COMPATIBLES											
ENTRÉE	SORTIE	m	CODE	9057 0102	9057 0101	9057 0104	9057 0103	9057 0106	9057 0105	9057 0108	9057 0107	9057 0110	9057 0109	9057 0112	9057 0111
M22x1,5 F - Ø14	G 3/8" F	10 - R1 1/4"	3208 1050												
G 3/8" F	G 3/8" F	15 - R1 1/4"	3208 0971												

ACCESSOIRES EN OPTION



Filtre arrivée d'eau en plastique

CARACTÉRISTIQUES TECHNIQUES				MODÈLES COMPATIBLES											
ENTRÉE	SORTIE	mesh	CODE	9057 0102	9057 0101	9057 0104	9057 0103	9057 0106	9057 0105	9057 0108	9057 0107	9057 0110	9057 0109	9057 0112	9057 0111
Ø15	G 3/4" F	50	1002 0285												



Kit anti-retour BA10

CARACTÉRISTIQUES TECHNIQUES				MODÈLES COMPATIBLES											
ENTRÉE	SORTIE	l/min	CODE	9057 0102	9057 0101	9057 0104	9057 0103	9057 0106	9057 0105	9057 0108	9057 0107	9057 0110	9057 0109	9057 0112	9057 0111
G 3/4" M	G 3/4" M	35	0608 0049												



Kit raccord rapide arrivée d'eau

CARACTÉRISTIQUES TECHNIQUES				MODÈLES COMPATIBLES											
ENTRÉE	SORTIE	bar	CODE	9057 0102	9057 0101	9057 0104	9057 0103	9057 0106	9057 0105	9057 0108	9057 0107	9057 0110	9057 0109	9057 0112	9057 0111
G 3/4" F	G 3/4" F	10	5002 0024												



Pistolet GH 281 avec régulateur de pression + raccord tournant

CARACTÉRISTIQUES TECHNIQUES					MODÈLES COMPATIBLES											
l/min	ENTRÉE	SORTIE	bar	CODE	9057 0102	9057 0101	9057 0104	9057 0103	9057 0106	9057 0105	9057 0108	9057 0107	9057 0110	9057 0109	9057 0112	9057 0111
30	G 3/8" M	M22x1,5 F	310	2410 0227												



Lance rotajet avec buse

CARACTÉRISTIQUES TECHNIQUES				MODÈLES COMPATIBLES											
ENTRÉE	mm	Ø	CODE	9057 0102	9057 0101	9057 0104	9057 0103	9057 0106	9057 0105	9057 0108	9057 0107	9057 0110	9057 0109	9057 0112	9057 0111
M22x1,5 M	560	040	3301 0777												
M22x1,5 M	560	050	3301 0893												
M22x1,5 M	560	045	3301 0782												
M22x1,5 M	560	055	3301 0895												
M22x1,5 M	560	035	3301 0781												



Lance à jet réglable

CARACTÉRISTIQUES TECHNIQUES				MODÈLES COMPATIBLES											
ENTRÉE	mm	Ø	CODE	9057 0102	9057 0101	9057 0104	9057 0103	9057 0106	9057 0105	9057 0108	9057 0107	9057 0110	9057 0109	9057 0112	9057 0111
M22x1,5 M	700	040	3301 0909												
M22x1,5 M	700	050	3301 0913												
M22x1,5 M	700	045	3301 0911												
M22x1,5 M	700	055	3301 0915												
M22x1,5 M	700	035	3301 0907												



Kit système de sablage professionnel

CARACTÉRISTIQUES TECHNIQUES				MODÈLES COMPATIBLES											
ENTRÉE	mm	Ø	CODE	9057 0102	9057 0101	9057 0104	9057 0103	9057 0106	9057 0105	9057 0108	9057 0107	9057 0110	9057 0109	9057 0112	9057 0111
M22x1,5 M	500	030	3301 0771												
M22x1,5 M	500	040	3301 0772												



Brosse rotative 60°C max.

CARACTÉRISTIQUES TECHNIQUES				MODÈLES COMPATIBLES											
ENTRÉE	bar	l/min	CODE	9057 0102	9057 0101	9057 0104	9057 0103	9057 0106	9057 0105	9057 0108	9057 0107	9057 0110	9057 0109	9057 0112	9057 0111
M22x1,5 M	30	20	1413 0029												



Canon à mousse avec régulateur

CARACTÉRISTIQUES TECHNIQUES				MODÈLES COMPATIBLES											
ENTRÉE	l/min	lt	CODE	9057 0102	9057 0101	9057 0104	9057 0103	9057 0106	9057 0105	9057 0108	9057 0107	9057 0110	9057 0109	9057 0112	9057 0111
M22x1,5 M	20	1	3301 0766												



Laveur de sol SC 155

CARACTÉRISTIQUES TECHNIQUES				MODÈLES COMPATIBLES											
ENTRÉE	bar	Ø	CODE	9057 0102	9057 0101	9057 0104	9057 0103	9057 0106	9057 0105	9057 0108	9057 0107	9057 0110	9057 0109	9057 0112	9057 0111
M22x1,5 M	210	Ø35	3301 0710												



Kit nettoyage canalisation

CARACTÉRISTIQUES TECHNIQUES				MODÈLES COMPATIBLES											
ENTRÉE	m	l/min	CODE	9057 0102	9057 0101	9057 0104	9057 0103	9057 0106	9057 0105	9057 0108	9057 0107	9057 0110	9057 0109	9057 0112	9057 0111
M22x1,5 M	25	10 ÷ 15	3045 0041												



Lance double, sans buse

CARACTÉRISTIQUES TECHNIQUES				MODÈLES COMPATIBLES											
ENTRÉE	SORTIE	mm	CODE	9057 0102	9057 0101	9057 0104	9057 0103	9057 0106	9057 0105	9057 0108	9057 0107	9057 0110	9057 0109	9057 0112	9057 0111
M22x1,5 M	2x1/4 NPT F	700	3301 0941												



Buse détergent B.P. pour lance double en laiton

CARACTÉRISTIQUES TECHNIQUES				MODÈLES COMPATIBLES											
ENTRÉE	Ø		CODE	9057 0102	9057 0101	9057 0104	9057 0103	9057 0106	9057 0105	9057 0108	9057 0107	9057 0110	9057 0109	9057 0112	9057 0111
1/4" NPT M	60	50	3400 0391												



Kit alimentation d'eau

CARACTÉRISTIQUES TECHNIQUES				MODÈLES COMPATIBLES											
ENTRÉE	SORTIE	m	CODE	9057 0102	9057 0101	9057 0104	9057 0103	9057 0106	9057 0105	9057 0108	9057 0107	9057 0110	9057 0109	9057 0112	9057 0111
Ø 18	Ø 23	8	3299 0019												



Raccord rapide arrivée d'eau

CARACTÉRISTIQUES TECHNIQUES				MODÈLES COMPATIBLES											
ENTRÉE	SORTIE	bar	CODE	9057 0102	9057 0101	9057 0104	9057 0103	9057 0106	9057 0105	9057 0108	9057 0107	9057 0110	9057 0109	9057 0112	9057 0111
-	-	10	2803 3387												



Rallonge flexible haute pression

CARACTÉRISTIQUES TECHNIQUES				MODÈLES COMPATIBLES											
ENTRÉE	SORTIE	m	CODE	9057 0102	9057 0101	9057 0104	9057 0103	9057 0106	9057 0105	9057 0108	9057 0107	9057 0110	9057 0109	9057 0112	9057 0111
M22x1,5 M - Ø14	M22x1,5 F - Ø14	8 - R1/4"	3301 0769												



Enrouleur avec flexible haute pression

CARACTÉRISTIQUES TECHNIQUES				MODÈLES COMPATIBLES											
Type de flexible	m	SORTIE	CODE	9057 0102	9057 0101	9057 0104	9057 0103	9057 0106	9057 0105	9057 0108	9057 0107	9057 0110	9057 0109	9057 0112	9057 0111
R1 1/4"	15	G 3/8" F	7002 0330												
R1 5/16"	20	G 3/8" F	7002 0332												





K STEEL SERIES

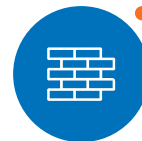
STRUCTURE EN ACIER ET SIMPLE DE PRISE
EN MAIN, RÉSIDANT AUX CONDITIONS DE
NETTOYAGE LES PLUS DURES



Nettoyage des écuries et équipements
pour le secteur agricole



Nettoyage de véhicules à moteur,
véhicules lourds, camions et
l'équipement de travail



Nettoyage de graffitis des
murs et volets



Nettoyage des machines et des résidus de
béton, ciment, gypse et plâtre

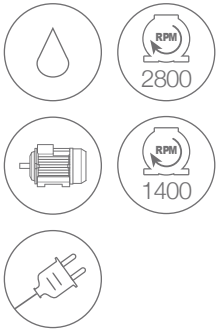


Nettoyage et désinfection des machines et des
citernes en acier de l'industrie alimentaire



Nettoyage de résidus des coques et pales
d'hélice de bateaux

- Uniquement sur les modèles: XTREME E K STEEL 1251/1501
- Uniquement sur les modèles: K STEEL ECO



SELF-PRIMING
PUMPS



ETM 2W



LW-K 250

VERSIONS PRO

Pompes avec 3 pistons en céramique.
Voyant niveau d'huile. Cylindre en laiton.



GXR

VERSIONS X

Pompes électriques Comet avec 3 pistons axiaux verticaux avec la pompe en bas et une structure entièrement en métal sans aucun composant plastique

DIMENSIONS CARTON (cm)	65 x 57 x 65
QUANTITÉ PAR PALETTE	6
DIMENSIONS PALETTE (cm)	115 x 65 x 185
N. MACHINES CONTENEUR 20'	108
N. MACHINES CONTENEUR 40' (40' HQ)	216

CARACTÉRISTIQUES GÉNÉRALES

- Chariot avec roues (Ø 255 mm)
- Facile à transporter grâce à la poignée supérieure et confortable avec les supports inférieurs anti-vibration
- Moteur à induction 2 pôles (2800 tr/min) pour le modèle ETM 2W 150 X
- Moteur 4 pôles (1400 tr/min) pour le modèle ETM 2W 150 PRO
- Vanne de réglage de pression professionnelle intégrée avec injecteur
- Dispositif EASY START
- Système Total Stop
- Interrupteur rotatif
- Protection thermique du moteur

CARACTÉRISTIQUES TECHNIQUES

CODE	MODÈLES	POMPE														
			Ph	V	Hz	bar	MPa	bar	MPa	l/h	HP	kW	kW	kg	(L x W x H) cm	
9055 0050	ETM 2W	GXR	1	230	50	150	15	30 ÷ 135	3 ÷ 13,5	600	3,0	2,2	2,9	40	64 x 45 x 85 56 x 45 x 61 *	
9055 0051	ETM 2W PRO	LW-K 250	1	230	50	150	15	30 ÷ 135	3 ÷ 13,5	600	3,0	2,2	2,9	45	64 x 45 x 85 56 x 45 x 61 *	

* Hauteur avec poignée rabattable fermée

ÉQUIPEMENT STANDARD



Pistolet GC 201 avec protection



Pistolet GC 251 avec protection



Lance à jet réglable avec buse



Buse haute pression



Lance coudée avec tête détergent, sans buse



Buse H.P. 1/4" MEG



Flexible haute pression



Filtre arrivée d'eau en plastique

CARACTÉRISTIQUES TECHNIQUES					MODÈLES COMPATIBLES	
l/min	IN	OUT	bar	CODE	9055 0050	9055 0051
30	G 1/4" M	M22x1,5 F	207	2410 0302		

CARACTÉRISTIQUES TECHNIQUES					MODÈLES COMPATIBLES	
l/min	IN	OUT	bar	CODE	9055 0050	9055 0051
30	G 3/8" M	M22x1,5 F	255	2410 0120		

CARACTÉRISTIQUES TECHNIQUES				MODÈLES COMPATIBLES	
IN	mm	Ø	CODE	9055 0050	9055 0051
M22x1,5 M	570	033	3301 1064		

CARACTÉRISTIQUES TECHNIQUES				MODÈLES COMPATIBLES	
IN	Ø	°C	CODE	9055 0050	9055 0051
M4	033	60	3400 0497		

CARACTÉRISTIQUES TECHNIQUES				MODÈLES COMPATIBLES	
IN	OUT	mm	CODE	9055 0050	9055 0051
M22x1,5 M	1/4" NPT F	570	3301 1052		

CARACTÉRISTIQUES TECHNIQUES				MODÈLES COMPATIBLES	
IN	Ø		CODE	9055 0050	9055 0051
1/4" NPT M	040	15	3400 0690		

CARACTÉRISTIQUES TECHNIQUES				MODÈLES COMPATIBLES	
IN	OUT	m	CODE	9055 0050	9055 0051
M22x1,5 F - Ø14	G 1/4" F	10 - R1 1/4"	3301 1637		
M22x1,5 F - Ø14	G 1/4" F	10 - R1 1/4"	3208 1050		

CARACTÉRISTIQUES TECHNIQUES				MODÈLES COMPATIBLES	
IN	OUT	mesh	CODE	9055 0050	9055 0051
Ø 15	G 3/4" F	50	1002 0285		

ACCESSOIRES EN OPTION



Kit anti-retour BA10

CARACTÉRISTIQUES TECHNIQUES				MODÈLES COMPATIBLES	
ENTRÉE	SORTIE	l/min	CODE	9055 0050	9055 0051
G 3/4" M	G 3/4" M	35	0608 0049		



Kit raccord rapide arrivée d'eau

CARACTÉRISTIQUES TECHNIQUES				MODÈLES COMPATIBLES	
ENTRÉE	SORTIE	bar	CODE	9055 0050	9055 0051
G 3/4" F	G 3/4" F	10	5002 0024		



Pistolet GH 281 avec régulateur de pression + raccord tournant

CARACTÉRISTIQUES TECHNIQUES					MODÈLES COMPATIBLES	
l/min	ENTRÉE	SORTIE	bar	CODE	9055 0050	9055 0051
30	G 3/8" M	M22x1,5F	310	2410 0227		



Lance rotajet, sans buse

CARACTÉRISTIQUES TECHNIQUES				MODÈLES COMPATIBLES	
ENTRÉE	mm	Ø	CODE	9055 0050	9055 0051
M22x1,5 M	570	033	3301 1052		
M22x1,5 M	570	037	3301 1024		



Kit système de sablage

CARACTÉRISTIQUES TECHNIQUES				MODÈLES COMPATIBLES	
ENTRÉE	mm	Ø	CODE	9055 0050	9055 0051
M22x1,5 M	300 / 500	035	3301 0801		



Brosse rotative

CARACTÉRISTIQUES TECHNIQUES				MODÈLES COMPATIBLES	
ENTRÉE	bar	l/min	CODE	9055 0050	9055 0051
M22x1,5 M	20	20	1413 0033		



Brosse de lavage

CARACTÉRISTIQUES TECHNIQUES				MODÈLES COMPATIBLES	
ENTRÉE	bar	l/min	CODE	9055 0050	9055 0051
M22x1,5 M	20	20	1413 0032		



Canon à mousse avec régulateur

CARACTÉRISTIQUES TECHNIQUES				MODÈLES COMPATIBLES	
ENTRÉE	l/min	lt	CODE	9055 0050	9055 0051
M22x1,5 M	20	1	3301 0766		



Kit système de sablage

CARACTÉRISTIQUES TECHNIQUES				MODÈLES COMPATIBLES	
ENTRÉE	mm	Ø	CODE	9055 0050	9055 0051
M22x1,5 M	435 / 500	040	3301 0772		



Brosse rotative 60°C max.

CARACTÉRISTIQUES TECHNIQUES				MODÈLES COMPATIBLES	
ENTRÉE	bar	l/min	CODE	9055 0050	9055 0051
M22x1,5 M	20	20	1413 0029		



Laveur de sol SC 150

CARACTÉRISTIQUES TECHNIQUES				MODÈLES COMPATIBLES	
ENTRÉE	bar	Ø	CODE	9055 0050	9055 0051
M22x1,5 M	170	0,95	3301 1502		



Laveur de sol SC 155

CARACTÉRISTIQUES TECHNIQUES				MODÈLES COMPATIBLES	
ENTRÉE	bar	Ø	CODE	9055 0050	9055 0051
M22x1,5 M	210	035	3301 0710		



Kit alimentation d'eau

CARACTÉRISTIQUES TECHNIQUES				MODÈLES COMPATIBLES	
ENTRÉE	SORTIE	m	CODE	9055 0050	9055 0051
Ø 18	Ø 23	8	3299 0019		



Kit raccord rapide arrivée d'eau

CARACTÉRISTIQUES TECHNIQUES				MODÈLES COMPATIBLES	
ENTRÉE	SORTIE	bar	CODE	9055 0050	9055 0051
-	-	1	2803 3387		



Kit nettoyage canalisation

CARACTÉRISTIQUES TECHNIQUES				MODÈLES COMPATIBLES	
ENTRÉE	m	l/min	CODE	9055 0050	9055 0051
M22x1,5 M	25	10 ÷ 15	3045 0041		



Enrouleur avec flexible haute pression

CARACTÉRISTIQUES TECHNIQUES				MODÈLES COMPATIBLES	
Type de flexible	m	SORTIE	CODE	9055 0050	9055 0051
Sans flexible	-	-	7002 0469		
R1 1/4"	15	G 3/8" F	7002 0465		



K STEEL S

TSR

SELF-PRIMING PUMPS



Kit enrouleur flexible 15 m
(sur demande)



Poignée ajustable dans la
hauteur et rabattable



Interrupteur rotatif
marche/arrêt

DIMENSIONS CARTON (cm)	65 x 57 x 65
QUANTITÉ PAR PALETTE	6
DIMENSIONS PALETTE (cm)	115 x 65 x 185
N. MACHINES CONTENEUR 20'	108
N. MACHINES CONTENEUR 40' (40' HQ)	216

Roues en plastique
pour usage intensif



Vanne de régulation
intégrée avec système
de maintenance facilité

CARACTÉRISTIQUES GÉNÉRALES

- Châssis en acier et capot en acier inox
- Facilité d'entretien de la pompe à moteur et du panneau électronique en retirant simplement le couvercle
- Grandes roues (Ø 255 mm); facile à manipuler aussi en montant et descendant et sur des terrains inégaux
- Filtre d'aspiration facilement utilisable
- Aspiration de détergent à basse pression
- Pompe avec contrôle du niveau d'huile visible de l'extérieur et culasse en laiton
- Moteur à 4 pôles (1400 tr/mn) endurant et surdimensionné avec protection extérieure anti-corrosion
- Pompe ZW-K **auto-amorçante** avec vanne de régulation professionnelle intégrée
- Total Stop Retardé
- Panneau de commande avec démarreur et protection thermique du moteur
- Interrupteur rotatif marche / arrêt
- Pieds de stabilisation en caoutchouc

CARACTÉRISTIQUES TECHNIQUES

CODE	MODÈLES	POMPE																	
			Ph	V	Hz	bar	MPa	bar	MPa	l/h	HP	kW	kW	kg	(L x W x H) cm				
9077 0001	K STEEL S 3.10 10/150 M	ZW-K	1	230	50	150	15	30÷135	3÷13,5	280 ÷ 600	3,0	2,2	2,9	55	64 x 45 x 85 56 x 45 x 61 *				
9077 0004	K STEEL S 3.12 12/130 M	ZW-K	1	230	50	130	13	30÷120	3÷12	360 ÷ 720	3,0	2,2	2,9	55	64 x 45 x 85 56 x 45 x 61 *				
9077 0002	K STEEL S 6.15 15/170 T	ZW-K	3	400	50	170	17	30÷160	3÷16	390 ÷ 900	5,5	4,0	4,8	57	64 x 45 x 85 56 x 45 x 61 *				
9077 0003	K STEEL S 7.15 15/210 T	ZW-K	3	400	50	210	21	30÷200	3÷20	360 ÷ 900	7,5	5,5	6,7	60	64 x 45 x 85 56 x 45 x 61 *				

* Hauteur avec poignée rabattable fermée

ÉQUIPEMENT STANDARD



Pistolet GH 281 avec régulateur de pression + raccord tournant

CARACTÉRISTIQUES TECHNIQUES					MODÈLES COMPATIBLES			
l/min	ENTRÉE	SORTIE	bar	CODE	9077 0001	9077 0004	9077 0002	9077 0003
30	G 3/8" M	M22x1,5 F	310	2410 0227				



Lance coudée avec tête détergent, sans buse

CARACTÉRISTIQUES TECHNIQUES				MODÈLES COMPATIBLES			
ENTRÉE	SORTIE	mm	CODE	9077 0001	9077 0004	9077 0002	9077 0003
M22x1,5 M	1/4" NPT F	570	3301 0935				



Buse H.P. 1/4" MEG

CARACTÉRISTIQUES TECHNIQUES				MODÈLES COMPATIBLES			
ENTRÉE	Ø		CODE	9077 0001	9077 0004	9077 0002	9077 0003
1/4" NPT M	037	15	3400 0715				
1/4" NPT M	050	15	3400 0704				
1/4" NPT M	053	25	3400 0746				
1/4" NPT M	043	25	3400 0717				



Flexible haute pression

CARACTÉRISTIQUES TECHNIQUES				MODÈLES COMPATIBLES			
ENTRÉE	SORTIE	m	CODE	9077 0001	9077 0004	9077 0002	9077 0003
M22x1,5 F - Ø14	G 3/8" F	10 - R1 1/4"	3208 1050				
M22x1,5 F - Ø14	G 3/8" F	10 - R1 5 16"	3301 0987				



Filtre arrivée d'eau en plastique

CARACTÉRISTIQUES TECHNIQUES				MODÈLES COMPATIBLES			
ENTRÉE	SORTIE	mesh	CODE	9077 0001	9077 0004	9077 0002	9077 0003
Ø15	G 3/4" F	50	1002 0285				

ACCESSOIRES EN OPTION



Kit anti-retour BA10

CARACTÉRISTIQUES TECHNIQUES				MODÈLES COMPATIBLES			
ENTRÉE	SORTIE	l/min	CODE	9077 0001	9077 0004	9077 0002	9077 0003
G 3/4" M	G 3/4" M	35	0608 0049				



Kit raccord rapide arrivée d'eau

CARACTÉRISTIQUES TECHNIQUES				MODÈLES COMPATIBLES			
ENTRÉE	SORTIE	bar	CODE	9077 0001	9077 0004	9077 0002	9077 0003
G 3/4" F	G 3/4" F	10	5002 0024				



Pistolet GH 301 avec raccord tournant

CARACTÉRISTIQUES TECHNIQUES					MODÈLES COMPATIBLES			
l/min	ENTRÉE	SORTIE	bar	CODE	9077 0001	9077 0004	9077 0002	9077 0003
45	G 3/8" M	M22x1,5 F	310	2410 0182				



Lance rotajet avec buse

CARACTÉRISTIQUES TECHNIQUES				MODÈLES COMPATIBLES			
ENTRÉE	mm	Ø	CODE	9077 0001	9077 0004	9077 0002	9077 0003
M22x1,5 M	560	040	3301 0777				
M22x1,5 M	560	050	3301 0893				
M22x1,5 M	560	055	3301 0895				
M22x1,5 M	560	045	3301 0782				



Lance à jet réglable

CARACTÉRISTIQUES TECHNIQUES				MODÈLES COMPATIBLES			
ENTRÉE	mm	Ø	CODE	9077 0001	9077 0004	9077 0002	9077 0003
M22x1,5 M	700	040	3301 0909				
M22x1,5 M	700	050	3301 0913				
M22x1,5 M	700	055	3301 0915				
M22x1,5 M	700	045	3301 0911				



Kit système de sablage

CARACTÉRISTIQUES TECHNIQUES				MODÈLES COMPATIBLES			
ENTRÉE	mm	Ø	CODE	9077 0001	9077 0004	9077 0002	9077 0003
M22x1,5 M	500	040	3301 0772				



Brosse rotative 60°C max.

CARACTÉRISTIQUES TECHNIQUES				MODÈLES COMPATIBLES			
ENTRÉE	bar	l/min	CODE	9077 0001	9077 0004	9077 0002	9077 0003
M22x1,5 M	30	20	1413 0029				



Canon à mousse avec régulateur

CARACTÉRISTIQUES TECHNIQUES				MODÈLES COMPATIBLES			
ENTRÉE	l/min	lt	CODE	9077 0001	9077 0004	9077 0002	9077 0003
M22x1,5 M	20	1	3301 0766				



Laveur de sol SC 155

CARACTÉRISTIQUES TECHNIQUES				MODÈLES COMPATIBLES			
ENTRÉE	bar	Ø	CODE	9077 0001	9077 0004	9077 0002	9077 0003
M22x1,5 M	210	Ø35	3301 0710				



Kit nettoyage canalisation

CARACTÉRISTIQUES TECHNIQUES				MODÈLES COMPATIBLES			
ENTRÉE	m	l/min	CODE	9077 0001	9077 0004	9077 0002	9077 0003
M22x1,5 M	25	10 ÷ 15	3045 0041				




Lance double, sans buse

CARACTÉRISTIQUES TECHNIQUES				MODÈLES COMPATIBLES			
ENTRÉE	SORTIE	mm	CODE	9077 0001	9077 0004	9077 0002	9077 0003
M22x1,5 M	2x1/4 NPT F	700	3301 0941				



Buse détergent B.P. pour lance double en laiton

CARACTÉRISTIQUES TECHNIQUES				MODÈLES COMPATIBLES			
ENTRÉE	Ø		CODE	9077 0001	9077 0004	9077 0002	9077 0003
1/4" NPT M	60	50	3400 0391				



Kit alimentation d'eau

CARACTÉRISTIQUES TECHNIQUES				MODÈLES COMPATIBLES			
ENTRÉE	SORTIE	m	CODE	9077 0001	9077 0004	9077 0002	9077 0003
Ø 18	Ø 23	8	3299 0019				



Kit raccord rapide arrivée d'eau

CARACTÉRISTIQUES TECHNIQUES				MODÈLES COMPATIBLES			
ENTRÉE	SORTIE	bar	CODE	9077 0001	9077 0004	9077 0002	9077 0003
-	-	10	2803 3387				



Rallonge flexible haute pression

CARACTÉRISTIQUES TECHNIQUES				MODÈLES COMPATIBLES			
ENTRÉE	SORTIE	m	CODE	9077 0001	9077 0004	9077 0002	9077 0003
M22x1,5 F - Ø14	M22x1,5 M - Ø14	8 - R1 1/4"	3301 0769				
M22x1,5 F - Ø14	M22x1,5 M - Ø14	10 - R1 5/16"	3301 0774				



Enrouleur avec flexible haute pression

CARACTÉRISTIQUES TECHNIQUES				MODÈLES COMPATIBLES			
Type de flexible	m	SORTIE	CODE	9077 0001	9077 0004	9077 0002	9077 0003
Sans flexible	-	-	7002 0469				
R1 1/4"	15	G 3/8" F	7002 0465				



SELF-PRIMING
PUMPS



K 803-805-807-809 S

ZW-K



Pompe Comet type ZW-K. Pistons en céramique intégrale pour un usage professionnel intense. Cylasse en laiton.

FW2



Pompe Comet type FW2 (seulement pour K 809). Pistons en céramique intégrale pour un usage professionnel intense. Cylasse en laiton.



Enrouleur monté sur la poignée de transport (en option)



Grandes roues avec revêtement en caoutchouc non marquant



Manomètre en acier inoxydable

CARACTÉRISTIQUES GÉNÉRALES

- Structure robuste et fiable constituée d'un châssis et d'un capot en acier
- Disposition de l'enrouleur haute pression pratique et sûre (en option)
- Timon équipé de supports pratiques pour le rangement du pistolet, du flexible haute pression, de la lance et du câble d'alimentation
- Roues pleines caoutchouc de grandes dimensions
- Filtre d'arrivée d'eau
- Manomètre de pression
- Moteur à 4 pôles (1400 tr/mn) endurant et surdimensionné avec protection extérieure anti-corrosion
- Vanne de régulation de pression professionnelle pour travaux intenses
- Vanne thermostatique (VST)
- Système d'accouplement exclusif (procédé de sintérisation) pour usage intensif sur K 807 et K 809

CARACTÉRISTIQUES TECHNIQUES

CODE	MODÈLES	POMPE	Ph V Hz			MAX bar MPa		WORK bar MPa		WORK l/h		HP kW		kW		kg	(L x W x H) cm
			Ph	V	Hz	bar	MPa	bar	MPa	l/h	HP	kW	kW				
9024 4022	K 803 S 11/120 M	ZW-K	1	230	50	120	12	30÷110	3÷11	344 ÷ 660	3,0	2,2	2,9	62	90 x 62 x 84		
9024 4013	K 805 S 15/150 T	ZW-K	3	400	50	160	16	30÷150	3÷15	360 ÷ 900	5,5	4,0	4,8	62	90 x 62 x 84		
9024 4014	K 807 S 15/200 T	ZW-K	3	400	50	210	21	30÷200	3÷20	360 ÷ 900	7,5	5,5	6,5	64	90 x 62 x 84		
9024 4016	K 809 S 21/160 T	FW2	3	400	50	160	16	30÷150	3÷15	560 ÷ 1260	7,5	5,5	7,0	66	90 x 62 x 84		

ÉQUIPEMENT STANDARD



Pistolet GC 251 avec protection

CARACTÉRISTIQUES TECHNIQUES					MODÈLES COMPATIBLES			
l/min	ENTRÉE	SORTIE	bar	CODE	9024 4022	9024 4013	9024 4014	9024 4016
30	G 3/8" M	M22x1,5 F	255	2410 0120				



Lance coudée avec tête détergent, sans buse

CARACTÉRISTIQUES TECHNIQUES				MODÈLES COMPATIBLES			
ENTRÉE	SORTIE	mm	CODE	9024 4022	9024 4013	9024 4014	9024 4016
M22x1,5 M	1/4" NPT F	570	3301 0935				



Buse H.P. 1/4" MEG

CARACTÉRISTIQUES TECHNIQUES				MODÈLES COMPATIBLES			
ENTRÉE	Ø		CODE	9024 4022	9024 4013	9024 4014	9024 4016
1/4" NPT M	050	25	3400 0705				
1/4" NPT M	052	25	3400 0746				
1/4" NPT M	045	25	3400 0703				
1/4" NPT M	080	25	3400 0714				



Flexible haute pression

CARACTÉRISTIQUES TECHNIQUES				MODÈLES COMPATIBLES			
ENTRÉE	SORTIE	m	CODE	9024 4022	9024 4013	9024 4014	9024 4016
M22x1,5 F - Ø14	G 3/8" F	10 - R1 1/4"	3208 1050				
M22x1,5 F - Ø14	G 3/8" F	10 - R1 5 16"	3301 0987				

ACCESSOIRES EN OPTION



Kit anti-retour BA10

CARACTÉRISTIQUES TECHNIQUES				MODÈLES COMPATIBLES			
ENTRÉE	SORTIE	l/min	CODE	9024 4022	9024 4013	9024 4014	9024 4016
G 3/4" M	G 3/4" M	35	0608 0049				



Kit raccord rapide arrivée d'eau

CARACTÉRISTIQUES TECHNIQUES				MODÈLES COMPATIBLES			
ENTRÉE	SORTIE	bar	CODE	9024 4022	9024 4013	9024 4014	9024 4016
G 3/4" F	G 3/4" F	10	5002 0024				



Pistolet GC 251 avec raccord tournant

CARACTÉRISTIQUES TECHNIQUES					MODÈLES COMPATIBLES			
l/min	ENTRÉE	SORTIE	bar	CODE	9024 4022	9024 4013	9024 4014	9024 4016
30	G 3/8" M	M22x1,5 F	255	2410 0174				



Pistolet GH 281 avec régulateur de pression + raccord tournant

CARACTÉRISTIQUES TECHNIQUES					MODÈLES COMPATIBLES			
l/min	ENTRÉE	SORTIE	bar	CODE	9024 4022	9024 4013	9024 4014	9024 4016
30	G 3/8" M	M22x1,5 F	310	2410 0227				



Lance rotajet avec buse

CARACTÉRISTIQUES TECHNIQUES				MODÈLES COMPATIBLES			
ENTRÉE	mm	Ø	CODE	9024 4022	9024 4013	9024 4014	9024 4016
M22x1,5 M	560	050	3301 0893				
M22x1,5 M	560	055	3301 0895				
M22x1,5 M	560	045	3301 0782				
M22x1,5 M	560	080	3301 1003				



Kit système de sablage

CARACTÉRISTIQUES TECHNIQUES				MODÈLES COMPATIBLES			
ENTRÉE	mm	Ø	CODE	9024 4022	9024 4013	9024 4014	9024 4016
M22x1,5 M	500	040	3301 0772				
M22x1,5 M	500	080	3301 0972				



Brosse rotative 60°C max.

CARACTÉRISTIQUES TECHNIQUES				MODÈLES COMPATIBLES			
ENTRÉE	bar	l/min	CODE	9024 4022	9024 4013	9024 4014	9024 4016
M22x1,5 M	30	20	1413 0029				
M22x1,5 M	20	20	1413 0030				



Canon à mousse avec régulateur

CARACTÉRISTIQUES TECHNIQUES				MODÈLES COMPATIBLES			
ENTRÉE	l/min	lt	CODE	9024 4022	9024 4013	9024 4014	9024 4016
M22x1,5 M	20	1	3301 0901				



Kit nettoyage canalisation

CARACTÉRISTIQUES TECHNIQUES				MODÈLES COMPATIBLES			
ENTRÉE	m	l/min	CODE	9024 4022	9024 4013	9024 4014	9024 4016
M22x1,5 M	25	10 ÷ 15	3045 0041				
M22x1,5 M	25	16 ÷ 29	3045 0036				



Lance double, sans buse

CARACTÉRISTIQUES TECHNIQUES				MODÈLES COMPATIBLES			
ENTRÉE	SORTIE	mm	CODE	9024 4022	9024 4013	9024 4014	9024 4016
M22x1,5 M	2x1/4 NPT F	700	3301 0941				



Buse détergent B.P. pour lance double en laiton

CARACTÉRISTIQUES TECHNIQUES				MODÈLES COMPATIBLES			
ENTRÉE	Ø		CODE	9024 4022	9024 4013	9024 4014	9024 4016
1/4" NPT M	60	50	3400 0391				



Kit alimentation d'eau

CARACTÉRISTIQUES TECHNIQUES				MODÈLES COMPATIBLES			
ENTRÉE	SORTIE	m	CODE	9024 4022	9024 4013	9024 4014	9024 4016
Ø 18	Ø 23	8	3299 0019				



Kit raccord rapide arrivée d'eau

CARACTÉRISTIQUES TECHNIQUES				MODÈLES COMPATIBLES			
ENTRÉE	SORTIE	bar	CODE	9024 4022	9024 4013	9024 4014	9024 4016
G 3/8" F	G 3/8" F	1	2803 3387				



Rallonge flexible haute pression

CARACTÉRISTIQUES TECHNIQUES				MODÈLES COMPATIBLES			
ENTRÉE	SORTIE	m	CODE	9024 4022	9024 4013	9024 4014	9024 4016
M22x1,5 F - Ø14	G 3/8" F	10 - R1 5/16"	3301 0774				
M22x1,5 F - Ø14	G 3/8" F	8 - R1 5/16"	3301 0769				



Enrouleur avec flexible haute pression

CARACTÉRISTIQUES TECHNIQUES				MODÈLES COMPATIBLES			
Type de flexible	m	SORTIE	CODE	9024 4022	9024 4013	9024 4014	9024 4016
Sans flexible	-	-	7002 0318				
R1 5/16"	15	-	7002 0315				
R2 5/16"	15	-	7002 0316				
R2 3/8"	15	-	7002 0317				

Support réservoir détergent

CARACTÉRISTIQUES TECHNIQUES			MODÈLES COMPATIBLES			
lit	CODE		9024 4022	9024 4013	9024 4014	9024 4016
5	3002 0751					



HOT WATER
SEALS

TSR

SELF-PRIMING
PUMPS



K 805-807-809 TS

ZW-K



Pompe Comet type ZW-K. Pistons en céramique intégrale pour un usage professionnel intense. Culasse en laiton.

FW2



Pompe Comet type FW2 (seulement pour K 809). Pistons en céramique intégrale pour un usage professionnel intense. Culasse en laiton.



Roues pneumatiques de grandes dimensions (Ø 320 mm)



CARACTÉRISTIQUES GÉNÉRALES

- Structure robuste et fiable constituée d'un châssis et d'un capot en acier inox
- Position de l'enrouleur haute pression pratique et sûre (en option)
- Timon équipé de supports pratiques pour le rangement du pistolet, du flexible haute pression, de la lance et du câble d'alimentation
- Roues pneumatiques de grandes dimensions (Ø 320 mm)
- Kit pour aspiration de détergent à basse pression (désactivable)
- Filtre d'arrivée d'eau visible en laiton
- Manomètre de pression
- Moteur à 4 pôles (1400 tr/mn) endurant et surdimensionné avec protection extérieure anti-corrosion
- Total Stop Retardé
- Protection thermique du moteur
- Contacteur de puissance
- Système d'accouplement exclusif (procédé de sintérisation) pour usage intensif sur K 807 et K 809
- Vanne professionnelle intégrée sur K 805
- Vanne professionnelle flanquée sur pompe sur K 807 - K809
- Joints haute pression eau chaude 85°C

CARACTÉRISTIQUES TECHNIQUES

CODE	MODÈLES	POMPES																
			Ph	V	Hz	bar	MPa	bar	MPa	l/h	HP	kW	kW	kg	(L x W x H) cm			
9024 4033	K 805 TS 15/160 T	ZW-K	3	400	50	160	16	30÷150	3÷15	360 ÷ 900	5,5	4,0	4,8	63	90 x 62 x 84			
9024 4034	K 807 TS 15/210 T	FW2	3	400	50	210	21	30÷200	3÷20	360 ÷ 900	7,5	5,5	6,5	67	90 x 62 x 84			
9024 4035	K 809 TS 21/160 T	FW2	3	400	50	160	16	30÷150	3÷15	560 ÷ 1260	7,5	5,5	7,0	67	90 x 62 x 84			

ÉQUIPEMENT STANDARD



Pistolet GH 351 avec raccord tournant (2 joints toriques)

CARACTÉRISTIQUES TECHNIQUES					MODÈLES COMPATIBLES		
l/min	ENTRÉE	SORTIE	bar	CODE	9024 4033	9024 4034	9024 4035
40	G 3/8" M	M22x1,5 F	400	2410 0277			



Lance coudée avec tête détergent, sans buse

CARACTÉRISTIQUES TECHNIQUES				MODÈLES COMPATIBLES		
ENTRÉE	SORTIE	mm	CODE	9024 4033	9024 4034	9024 4035
M22x1,5 M	1/4" NPT F	800	3301 0976			



Buse H.P. 1/4" MEG

CARACTÉRISTIQUES TECHNIQUES				MODÈLES COMPATIBLES		
ENTRÉE	Ø		CODE	9024 4033	9024 4034	9024 4035
1/4" NPT M	052	25	3400 0746			
1/4" NPT M	045	25	3400 0703			
1/4" NPT M	080	25	3400 0714			



Flexible haute pression

CARACTÉRISTIQUES TECHNIQUES				MODÈLES COMPATIBLES		
ENTRÉE	SORTIE	m	CODE	9024 4033	9024 4034	9024 4035
M22x1,5 F - Ø14	M22x1,5 M - Ø14	8 - R1 1/4"	3301 0769			
M22x1,5 F - Ø14	M22x1,5 M - Ø14	10 - R1 5/16"	3301 0774			



Filtre arrivée d'eau en laiton

CARACTÉRISTIQUES TECHNIQUES				MODÈLES COMPATIBLES		
ENTRÉE	SORTIE	mesh	CODE	9024 4033	9024 4034	9024 4035
G 3/4" F	G 3/4" F	45	1002 0159			

ACCESSOIRES EN OPTION



Kit anti-retour BA10

CARACTÉRISTIQUES TECHNIQUES				MODÈLES COMPATIBLES		
ENTRÉE	SORTIE	l/min	CODE	9024 4033	9024 4034	9024 4035
G 3/4" M	G 3/4" M	35	0608 0049			



Kit raccord rapide arrivée d'eau

CARACTÉRISTIQUES TECHNIQUES				MODÈLES COMPATIBLES		
ENTRÉE	SORTIE	bar	CODE	9024 4033	9024 4034	9024 4035
G 3/4" F	G 3/4" F	10	5002 0024			



Pistolet GH 281 avec régulateur de pression + raccord tournant

CARACTÉRISTIQUES TECHNIQUES					MODÈLES COMPATIBLES		
l/min	ENTRÉE	SORTIE	bar	CODE	9024 4033	9024 4034	9024 4035
30	G 3/8" M	M22x1,5 F	310	2410 0227			



Pistolet GH 401 avec raccord tournant avec lance coudée (1200 mm) avec réglage basse pression, tête détergent, sans buse

CARACTÉRISTIQUES TECHNIQUES					MODÈLES COMPATIBLES		
l/min	ENTRÉE	SORTIE	bar	CODE	9024 4033	9024 4034	9024 4035
40	G 3/8" M	G 1/4" F	400	2410 275			



Pistolet GH 401 avec raccord tournant avec lance tournante coudée (1200 mm) avec réglage basse pression, tête détergent, sans buse

CARACTÉRISTIQUES TECHNIQUES					MODÈLES COMPATIBLES		
l/min	ENTRÉE	SORTIE	bar	CODE	9024 4033	9024 4034	9024 4035
40	G 3/8" M	G 1/4" F	400	2410 0124			



Lance rotajet avec buse

CARACTÉRISTIQUES TECHNIQUES				MODÈLES COMPATIBLES		
ENTRÉE	mm	Ø	CODE	9024 4033	9024 4034	9024 4035
M22x1,5 M	560	045	3301 0782			
M22x1,5 M	560	055	3301 0895			
M22x1,5 M	560	080	3301 1003			



Kit nettoyage canalisation

CARACTÉRISTIQUES TECHNIQUES				MODÈLES COMPATIBLES		
ENTRÉE	m	l/min	CODE	9024 4033	9024 4034	9024 4035
M22x1,5 M	25	10 ÷ 15	3045 0041			
M22x1,5 M	25	16 ÷ 29	3045 0036			



Kit système de sablage

CARACTÉRISTIQUES TECHNIQUES				MODÈLES COMPATIBLES		
ENTRÉE	mm	Ø	CODE	9024 4033	9024 4034	9024 4035
M22x1,5 M	500	040	3301 0772			
M22x1,5 M	500	080	3301 0972			



Canon à mousse avec régulateur

CARACTÉRISTIQUES TECHNIQUES				MODÈLES COMPATIBLES		
ENTRÉE	l/min	lt	CODE	9024 4033	9024 4034	9024 4035
M22x1,5 M	20	1	3301 0901			



Lance double, sans buse

CARACTÉRISTIQUES TECHNIQUES				MODÈLES COMPATIBLES		
ENTRÉE	SORTIE	mm	CODE	9024 4033	9024 4034	9024 4035
M22x1,5 M	2x1/4 NPT F	700	3301 0941			



Buse détergent B.P. pour lance double en laiton

CARACTÉRISTIQUES TECHNIQUES				MODÈLES COMPATIBLES		
ENTRÉE	Ø		CODE	9024 4033	9024 4034	9024 4035
1/4" NPT M	60	50	3400 0391			



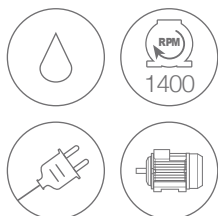
Rallonge flexible haute pression

CARACTÉRISTIQUES TECHNIQUES				MODÈLES COMPATIBLES		
ENTRÉE	SORTIE	m	CODE	9024 4033	9024 4034	9024 4035
M22x1,5 F - Ø14	M22x1,5 M - Ø14	10 - R1 5/16"	3301 0774			



Enrouleur avec flexible haute pression

CARACTÉRISTIQUES TECHNIQUES				MODÈLES COMPATIBLES		
Type de flexible	m	SORTIE	CODE	9024 4033	9024 4034	9024 4035
-	Sans flexible	-	7002 0323			
R2-5/16"	15	G 3/8" F	7002 0322			



K STEEL TS

HOT WATER
SEALS

TSR

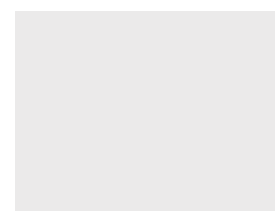
SELF-PRIMING
PUMPS

made in
ITALY

VIDÉO DE
DÉMONSTRATION



Panneau de commande avec interrupteur rotatif marche/arrêt, détecteur de microfuite LED et dispositif d'alerte de maintenance



Kit enrouleur flexible 15 m (sur demande)

Poignée rabattable avec charnières en aluminium

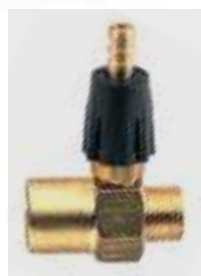


Moteur électrique à refroidissement par eau et accouplement élastique



Roues pleines robustes avec bande caoutchouc

DIMENSIONS CARTON (cm)	80 x 60 x 65
QUANTITÉ PAR PALETTE	6
DIMENSIONS PALETTE (cm)	120 x 80 x 210
N. MACHINES CONTENEUR 20'	66
N. MACHINES CONTENEUR 40' (40' HQ)	138



Kit pour aspiration de détergent à basse pression (désactivable) pour maximiser la performance même sans détergent

Avec une pompe Comet ZW ou FW2, toutes les 2 ont 3 pistons en céramique intégrés et tête en laiton



FW2



CARACTÉRISTIQUES GÉNÉRALES

- Structure robuste et fiable constituée d'un châssis et d'un capot en acier inox
- Facilité d'entretien de la pompe à moteur et du panneau électronique en retirant simplement le couvercle
- Grandes roues (Ø 260 mm); facile à manipuler aussi en montant et descendant et sur des terrains inégaux
- Filtre d'aspiration facilement utilisable
- Kit pour aspiration de détergent à basse pression (désactivable)
- Réservoir de détergent de 5 litres avec filtre
- Pompe avec deux voyants d'huile, niveau visible de l'extérieur et tête en laiton
- Moteur à 4 pôles (1400 tr/mn) endurant et surdimensionné avec protection extérieure anti-corrosion
- Système d'accouplement exclusif (procédé de sinterisation) pour usage intensif (modèles 8.15 et 8.21)
- Moteur électrique à refroidissement par eau et accouplement élastique (modèles 7.15 et 10.21)
- Pompes ZW et FW2 **auto-amorçantes** avec joints d'eau chaude et soupape de décharge professionnelle banjo
- Total Stop Retardé
- Panneau de commande avec interrupteur de démarrage et protection thermique du moteur
- Interrupteur rotatif marche / arrêt
- Détecteur de micro-fuites à led avec système d'arrêt automatique
- Dispositif d'alerte de maintenance

CARACTÉRISTIQUES TECHNIQUES

CODE	MODÈLES	POMPES													
			Ph	V	Hz	bar	MPa	bar	MPa	l/h	HP	kW	kW		
9065 0001	K STEEL 3.11 TS 11/120 M	ZW	1	230	50	120	12	30÷110	3÷11	344 ÷ 660	3,0	2,2	2,9	62	85 x 54 x 95 85 x 54 x 55 *
9065 0002	K STEEL 6.13 TS 13/190 T	ZW	3	400	50	190	19	30÷180	3÷18	320 ÷ 780	5,5	4,0	4,8	63	85 x 54 x 95 85 x 54 x 55 *
9065 0003	K STEEL 6.15 TS 15/170 T	ZW	3	400	50	170	17	30÷160	3÷16	390 ÷ 900	5,5	4,0	4,8	63	85 x 54 x 95 85 x 54 x 55 *
9065 0006 ●	K STEEL 7.15 TS 15/210 T	ZW	3	400	50	210	21	30÷200	3÷20	360 ÷ 900	7,5	5,5	6,7	65	85 x 54 x 95 85 x 54 x 55 *
9065 0004	K STEEL 8.16 TS 16/200 T	FW2	3	400	50	200	20	30÷190	3÷19	350 ÷ 960	7,5	5,5	6,9	65	85 x 54 x 95 85 x 54 x 55 *
9065 0005	K STEEL 8.21 TS 21/160 T	FW2	3	400	50	160	16	30÷150	3÷15	560 ÷ 1260	7,5	5,5	6,9	65	85 x 54 x 95 85 x 54 x 55 *
9065 0007 ●	K STEEL 10.21 TS 21/210 T	FW2	3	400	50	210	21	30÷200	3÷20	490 ÷ 1260	10,0	7,5	8,9	65	85 x 54 x 95 85 x 54 x 55 *

● Moteur électrique à refroidissement par eau (température max. 60°C) et accouplement élastique

* Hauteur avec poignée rabattable fermée

ÉQUIPEMENT STANDARD



Pistolet GH 301 avec raccord tournant

CARACTÉRISTIQUES TECHNIQUES					MODÈLES COMPATIBLES						
l/min	ENTRÉE	SORTIE	bar	CODE	9065 0001	9065 0002	9065 0003	9065 0006	9065 0004	9065 0005	9065 0007
45	G 3/8" M	M22x1,5 F	310	2410 0182							



Lance coudée avec tête détergent, sans buse

CARACTÉRISTIQUES TECHNIQUES				MODÈLES COMPATIBLES						
ENTRÉE	SORTIE	mm	CODE	9065 0001	9065 0002	9065 0003	9065 0006	9065 0004	9065 0005	9065 0007
M22x1,5 M	1/4" NPT F	700	3301 0787							



Buse H.P. 1/4" MEG

CARACTÉRISTIQUES TECHNIQUES				MODÈLES COMPATIBLES						
ENTRÉE	Ø	∠	CODE	9065 0001	9065 0002	9065 0003	9065 0006	9065 0004	9065 0005	9065 0007
1/4" NPT M	040	15	3400 0690							
1/4" NPT M	045	25	3400 0703							
1/4" NPT M	050	25	3400 0705							
1/4" NPT M	075	25	3400 0713							
1/4" NPT M	065	25	3400 0710							



Flexible haute pression

CARACTÉRISTIQUES TECHNIQUES				MODÈLES COMPATIBLES						
ENTRÉE	SORTIE	m	CODE	9065 0001	9065 0002	9065 0003	9065 0006	9065 0004	9065 0005	9065 0007
M22x1,5 F - Ø14	G 3/8" F	10 - R1 1/4"	3208 1050							
M22x1,5 F - Ø14	G 3/8" F	10 - R1 5/16"	3301 0987							
M22x1,5 F - Ø14	G 3/8" F	10 - R2 3/8"	3301 0944							



Kit injecteur produit

CARACTÉRISTIQUES TECHNIQUES				MODÈLES COMPATIBLES						
ENTRÉE	SORTIE	Ø	CODE	9065 0001	9065 0002	9065 0003	9065 0006	9065 0004	9065 0005	9065 0007
M22x1,5 F - Ø14	M22x1,5 M - Ø14	2,1	3410 0372							
M22x1,5 F - Ø14	M22x1,5 M - Ø14	2,3	3410 0387							

ACCESSOIRES EN OPTION



Kit anti-retour BA10

CARACTÉRISTIQUES TECHNIQUES				MODÈLES COMPATIBLES						
ENTRÉE	SORTIE	l/min	CODE	9065 0001	9065 0002	9065 0003	9065 0006	9065 0004	9065 0005	9065 0007
G 3/4" M	G 3/4" M	35	0608 0049							



Kit raccord rapide arrivée d'eau

CARACTÉRISTIQUES TECHNIQUES				MODÈLES COMPATIBLES						
ENTRÉE	SORTIE	bar	CODE	9065 0001	9065 0002	9065 0003	9065 0006	9065 0004	9065 0005	9065 0007
G 3/4" F	G 3/4" F	10	5002 0024							



Pistolet GH 401 avec raccord tournant avec lance coudée (1100 mm) avec réglage basse pression, tête détergent, sans buse

CARACTÉRISTIQUES TECHNIQUES					MODÈLES COMPATIBLES						
l/min	ENTRÉE	SORTIE	bar	CODE	9065 0001	9065 0002	9065 0003	9065 0006	9065 0004	9065 0005	9065 0007
40	G 3/8" M	G 1/4" F	400	2410 0275							



Pistolet GH 401 avec raccord tournant avec lance tournante coudée (1100 mm) avec réglage basse pression, tête détergent, sans buse

CARACTÉRISTIQUES TECHNIQUES					MODÈLES COMPATIBLES						
l/min	ENTRÉE	SORTIE	bar	CODE	9065 0001	9065 0002	9065 0003	9065 0006	9065 0004	9065 0005	9065 0007
40	G 3/8" M	G 1/4" F	400	2410 0124							



Lance rotajet avec buse

CARACTÉRISTIQUES TECHNIQUES				MODÈLES COMPATIBLES						
ENTRÉE	mm	Ø	CODE	9065 0001	9065 0002	9065 0003	9065 0006	9065 0004	9065 0005	9065 0007
M22x1,5 M	560	040	3301 0777							
M22x1,5 M	560	045	3301 0782							
M22x1,5 M	560	050	3301 0893							
M22x1,5 M	560	070	3301 0899							
M22x1,5 M	560	080	3301 1003							



Kit nettoyage canalisation

CARACTÉRISTIQUES TECHNIQUES				MODÈLES COMPATIBLES						
ENTRÉE	m	l/min	CODE	9065 0001	9065 0002	9065 0003	9065 0006	9065 0004	9065 0005	9065 0007
M22x1,5 M	25	10 ÷ 15	3045 0041							
M22x1,5 M	25	16 ÷ 29	3045 0036							



Kit système de sablage

CARACTÉRISTIQUES TECHNIQUES				MODÈLES COMPATIBLES						
ENTRÉE	mm	Ø	CODE	9065 0001	9065 0002	9065 0003	9065 0006	9065 0004	9065 0005	9065 0007
M22x1,5 M	500	040	3301 0772							
M22x1,5 M	500	080	3301 0972							



Canon à mousse avec régulateur

CARACTÉRISTIQUES TECHNIQUES				MODÈLES COMPATIBLES						
ENTRÉE	l/min	lt	CODE	9065 0001	9065 0002	9065 0003	9065 0006	9065 0004	9065 0005	9065 0007
M22x1,5 M	20	1	3301 0766							



Kit système de sablage professionnel

CARACTÉRISTIQUES TECHNIQUES				MODÈLES COMPATIBLES						
ENTRÉE	mm	Ø	CODE	9065 0001	9065 0002	9065 0003	9065 0006	9065 0004	9065 0005	9065 0007
M22x1,5 M	700	040	3301 1219							
M22x1,5 M	700	055	3301 0864							
M22x1,5 M	700	080	3301 1228							



Lance double, sans buse

CARACTÉRISTIQUES TECHNIQUES				MODÈLES COMPATIBLES						
ENTRÉE	SORTIE	mm	CODE	9065 0001	9065 0002	9065 0003	9065 0006	9065 0004	9065 0005	9065 0007
M22x1,5 M	2x1/4 NPT F	700	3301 0941							



Buse détergent B.P. pour lance double en laiton

CARACTÉRISTIQUES TECHNIQUES				MODÈLES COMPATIBLES						
ENTRÉE	Ø		CODE	9065 0001	9065 0002	9065 0003	9065 0006	9065 0004	9065 0005	9065 0007
1/4" NPT M	60	50	3400 0391							



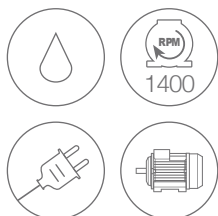
Rallonge flexible haute pression

CARACTÉRISTIQUES TECHNIQUES				MODÈLES COMPATIBLES						
ENTRÉE	SORTIE	m	CODE	9065 0001	9065 0002	9065 0003	9065 0006	9065 0004	9065 0005	9065 0007
M22x1,5 F - Ø14	M22x1,5 M - Ø14	10 - R1 5/16"	3301 0774							
M22x1,5 F - Ø14	M22x1,5 M - Ø14	10 - R2 5/16"	3301 0985							
M22x1,5 F - Ø14	M22x1,5 M - Ø14	10 - R2 3/8"	3301 0946							



Enrouleur avec flexible haute pression

CARACTÉRISTIQUES TECHNIQUES				MODÈLES COMPATIBLES						
Type de flexible	m	SORTIE	CODE	9065 0001	9065 0002	9065 0003	9065 0006	9065 0004	9065 0005	9065 0007
-	Sans flexible	-	7002 0437							
R1-5/16"	15	G 3/8" F	7002 0438							
R2-3/8"	15	G 3/8" F	7002 0439							
R2-5/16"	15	G 3/8" F	7002 0440							



K STEEL XL TS

PREMIUM

HOT WATER SEALS

TSR

SELF-PRIMING PUMPS



VIDÉO DE DÉMONSTRATION



Poignée rabattable avec charnières en aluminium



Vanne de régulation professionnelle avec manomètre en acier inoxydable

Roues pneumatiques ø 300 mm pour usage intensif



DIMENSIONS CARTON (cm)	86 x 67 x 80
QUANTITÉ PAR PALETTE	1
DIMENSIONS PALETTE (cm)	86 x 67 x 80
N. MACHINES CONTENEUR 20'	32
N. MACHINES CONTENEUR 40' (40' HQ)	68



Accouplement motopompe avec un joint élastique (seulement sur modèles 10 hp)



RW Premium

Avec pistons en céramique et culasse en laiton



Panneau de commande avec interrupteur rotatif marche/arrêt, détecteur de microfuite LED et dispositif d'alerte de maintenance

CARACTÉRISTIQUES GÉNÉRALES

- Structure robuste et fiable constituée d'un châssis et d'un capot en acier inox
- Facilité d'entretien de la pompe à moteur et du panneau électronique en retirant simplement le couvercle
- Grandes roues pneumatiques (ø 300 mm); facile à manipuler aussi en montant et descendant et sur des terrains inégaux
- Pieds de stabilisation en caoutchouc
- Filtre d'aspiration facilement utilisable
- Kit injecteur de détergent à basse pression (désactivable)
- Réservoir de détergent de 5 litres avec filtre
- Pompe **auto-amorçante** RW Premium avec contrôle du niveau d'huile visible de l'extérieur et culasse en laiton
- Joints eau chaude et soupape de décharge professionnelle banjo
- Moteur à 4 pôles (1400 tr/mn) endurant et surdimensionné avec protection extérieure anti-corrosion
- Système d'accouplement exclusif (procédé de sintérisation) pour usage intensif (modèles 9.15 - 9.21)
- Accouplement élastique (modèles 10.15, 10.17, 10.22 et 10.28)
- Total Stop Retardé
- Panneau de commande avec démarreur et protection thermique du moteur
- Interrupteur rotatif marche / arrêt
- Détecteur de microfuite LED avec système d'arrêt automatique
- Dispositif d'alerte de maintenance
- Kit enrouleur flexible 15 m (sur demande)

CARACTÉRISTIQUES TECHNIQUES

CODE	MODÈLES	POMPE	Ph		V Hz		bar MPa		WORK		WORK		kW		kg	(L x W x H) cm
9065 0101	K STEEL XL 9.15 TS 15/230 T	RW Premium	3	400	50	230	23	30÷220	3÷22	330÷900	9,0	6,7	7,3	70	85 x 58 x 105 85 x 58 x 70 *	
9065 0102	K STEEL XL 9.21 TS 21/180 T	RW Premium	3	400	50	180	18	30÷160	3÷16	560÷1260	9,0	6,7	7,3	70	85 x 58 x 105 85 x 58 x 70 *	
* 9065 0103	K STEEL XL 10.15 TS 15/270 T	RW Premium	3	400	50	270	27	50÷260	5÷26	400÷900	10,0	7,4	8,5	75	85 x 58 x 105 85 x 58 x 70 *	
* 9065 0104	K STEEL XL 10.17 TS 17/250 T	RW Premium	3	400	50	250	25	30÷240	3÷24	360÷1020	10,0	7,4	8,5	75	85 x 58 x 105 85 x 58 x 70 *	
* 9065 0105	K STEEL XL 10.22 TS 22/210 T	RW Premium	3	400	50	210	21	30÷200	3÷20	490÷1260	10,0	7,4	8,5	75	85 x 58 x 105 85 x 58 x 70 *	
* 9065 0110	K STEEL XL 10.28 28/160 T	RW Premium	3	400	50	160	16	30÷150	3÷15	720÷1680	10,0	7,4	8,5	75	85 x 58 x 105 85 x 58 x 70 *	

* Hauteur avec poignée rabattable fermée

* Moteur avec accouplement élastique

ÉQUIPEMENT STANDARD



Pistolet GH 401 avec raccord tournant (2 joints toriques)

CARACTÉRISTIQUES TECHNIQUES					MODÈLES COMPATIBLES					
l/min	ENTRÉE	SORTIE	bar	CODE	9065 0101	9065 0102	9065 0103	9065 0104	9065 0105	9065 0110
40	G 3/8" M	M22x1,5F long	400	2410 0277						



Lance coudée avec tête détergent, sans buse

CARACTÉRISTIQUES TECHNIQUES				MODÈLES COMPATIBLES					
ENTRÉE	SORTIE	mm	CODE	9065 0101	9065 0102	9065 0103	9065 0104	9065 0105	9065 0110
M22x1,5 M	1/4" NPT F	800	3301 0976						



Lance double, sans buse

CARACTÉRISTIQUES TECHNIQUES				MODÈLES COMPATIBLES					
ENTRÉE	SORTIE	mm	CODE	9065 0101	9065 0102	9065 0103	9065 0104	9065 0105	9065 0110
M22x1,5 M	2x1/4 NPT F	700	3301 0941						



Buse H.P. 1/4" MEG

CARACTÉRISTIQUES TECHNIQUES				MODÈLES COMPATIBLES					
ENTRÉE	Ø		CODE	9065 0101	9065 0102	9065 0103	9065 0104	9065 0105	9065 0110
1/4" NPT M	040	25	3400 0702						
1/4" NPT M	043	15	3400 0717						
1/4" NPT M	045	25	3400 0703						
1/4" NPT M	060	25	3400 0708						
1/4" NPT M	070	25	3400 0711						
1/4" NPT M	10	25	3400 0654						



Buse détergent B.P. pour lance double en laiton

CARACTÉRISTIQUES TECHNIQUES				MODÈLES COMPATIBLES					
ENTRÉE	Ø		CODE	9065 0101	9065 0102	9065 0103	9065 0104	9065 0105	9065 0110
1/4" NPT M	60	50	3400 0391						



Flexible haute pression

CARACTÉRISTIQUES TECHNIQUES				MODÈLES COMPATIBLES					
ENTRÉE	SORTIE	m	CODE	9065 0101	9065 0102	9065 0103	9065 0104	9065 0105	9065 0110
M 22x1,5 F - Ø14	G 3/8" F	10	3301 0776						
M 22x1,5 F - Ø14	G 3/8" F	10	3301 0944						

ÉQUIPEMENT STANDARD



Kit injecteur produit

CARACTÉRISTIQUES TECHNIQUES				MODÈLES COMPATIBLES					
ENTRÉE	SORTIE	Ø	CODE	9065 0101	9065 0102	9065 0103	9065 0104	9065 0105	9065 0110
M22x1,5 F - Ø14	M22x1,5 M - Ø14	2,1	3410 0372						
M22x1,5 F - Ø14	M22x1,5 M - Ø14	2,3	3410 0387						
M22x1,5 F - Ø14	M22x1,5 M - Ø14	2,7	3410 0333						



Filtre arrivée d'eau en laiton

CARACTÉRISTIQUES TECHNIQUES				MODÈLES COMPATIBLES					
ENTRÉE	SORTIE	mesh	CODE	9065 0101	9065 0102	9065 0103	9065 0104	9065 0105	9065 0110
G 1/2" F	G 1/2" F	50	1002 0110						

ACCESSOIRES EN OPTION



Kit anti-retour BA10

CARACTÉRISTIQUES TECHNIQUES				MODÈLES COMPATIBLES					
ENTRÉE	SORTIE	l/min	CODE	9065 0101	9065 0102	9065 0103	9065 0104	9065 0105	9065 0110
G 3/4" M	G 3/4" M	35	0608 0049						



Kit raccord rapide arrivée d'eau

CARACTÉRISTIQUES TECHNIQUES				MODÈLES COMPATIBLES					
ENTRÉE	SORTIE	bar	CODE	9065 0101	9065 0102	9065 0103	9065 0104	9065 0105	9065 0110
G 3/4" F	G 3/4" F	10	5002 0024						



Pistolet GH 401 avec raccord tournant avec lance coudée (1100 mm) avec réglage basse pression, tête détergent, sans buse

CARACTÉRISTIQUES TECHNIQUES					MODÈLES COMPATIBLES					
l/min	ENTRÉE	SORTIE	bar	CODE	9065 0101	9065 0102	9065 0103	9065 0104	9065 0105	9065 0110
40	G 3/8" M	G 1/4" F	400	2410 0275						



Pistolet GH 401 avec raccord tournant avec lance tournante coudée (1100 mm) avec réglage basse pression, tête détergent, sans buse

CARACTÉRISTIQUES TECHNIQUES					MODÈLES COMPATIBLES					
l/min	ENTRÉE	SORTIE	bar	CODE	9065 0101	9065 0102	9065 0103	9065 0104	9065 0105	9065 0110
40	G 3/8" M	G 1/4" F	400	2410 0124						



Lance rotajet avec buse

CARACTÉRISTIQUES TECHNIQUES				MODÈLES COMPATIBLES					
ENTRÉE	mm	Ø	CODE	9065 0101	9065 0102	9065 0103	9065 0104	9065 0105	9065 0110
M22x1,5 M	560	040	3301 1113						
M22x1,5 M	560	045	3301 1242						
M22x1,5 M	560	060	3301 0897						
M22x1,5 M	560	070	3301 0899						
M22x1,5 M	560	10	3301 0995						



Kit nettoyage canalisation

CARACTÉRISTIQUES TECHNIQUES				MODÈLES COMPATIBLES					
ENTRÉE	m	l/min	CODE	9065 0101	9065 0102	9065 0103	9065 0104	9065 0105	9065 0110
M22x1,5 M	25	10 ÷ 15	3045 0041						
M22x1,5 M	25	16 ÷ 29	3045 0036						
M22x1,5 M	25	30 ÷ 42	3045 0044						



Kit système de sablage

CARACTÉRISTIQUES TECHNIQUES				MODÈLES COMPATIBLES					
ENTRÉE	mm	Ø	CODE	9065 0101	9065 0102	9065 0103	9065 0104	9065 0105	9065 0110
M22x1,5 M	500	040	3301 0772						
M22x1,5 M	500	080	3301 0972						



Canon à mousse avec régulateur

CARACTÉRISTIQUES TECHNIQUES				MODÈLES COMPATIBLES					
ENTRÉE	l/min	°C	CODE	9065 0101	9065 0102	9065 0103	9065 0104	9065 0105	9065 0110
M22x1,5 M	20	60	3301 0901						



Kit système de sablage professionnel

CARACTÉRISTIQUES TECHNIQUES				MODÈLES COMPATIBLES					
ENTRÉE	mm	Ø	CODE	9065 0101	9065 0102	9065 0103	9065 0104	9065 0105	9065 0110
M22x1,5 M	700	040	3301 1219						
M22x1,5 M	700	080	3301 1228						
M22x1,5 M	700	090	3301 0865						



Lance double, sans buse

CARACTÉRISTIQUES TECHNIQUES				MODÈLES COMPATIBLES					
ENTRÉE	SORTIE	mm	CODE	9065 0101	9065 0102	9065 0103	9065 0104	9065 0105	9065 0110
M22x1,5 M	2x1/4 NPT F	700	3301 0941						



Buse détergent B.P. pour lance double en laiton

CARACTÉRISTIQUES TECHNIQUES				MODÈLES COMPATIBLES					
ENTRÉE	Ø		CODE	9065 0101	9065 0102	9065 0103	9065 0104	9065 0105	9065 0110
1/4" NPT M	60	50	3400 0391						



Rallonge flexible haute pression

CARACTÉRISTIQUES TECHNIQUES				MODÈLES COMPATIBLES					
ENTRÉE	SORTIE	m	CODE	9065 0101	9065 0102	9065 0103	9065 0104	9065 0105	9065 0110
M22x1,5 M - Ø14	M22x1,5 F - Ø14	10 - R1 5/16"	3301 0985						
M22x1,5 M - Ø14	M22x1,5 F - Ø14	10 - R2 3/8"	3301 0946						



Enrouleur avec flexible haute pression

CARACTÉRISTIQUES TECHNIQUES				MODÈLES COMPATIBLES					
Type de flexible	m	SORTIE	CODE	9065 0101	9065 0102	9065 0103	9065 0104	9065 0105	9065 0110
-	Sans flexible	-	7002 0453						
R1-5/16"	15	G 3/8" F	7002 0455						
R2-3/8"	15	G 3/8" F	7002 0454						



Clapet d'arrêt H.P. à pédale

CARACTÉRISTIQUES TECHNIQUES				MODÈLES COMPATIBLES					
ENTRÉE	SORTIE	bar	CODE	9065 0101	9065 0102	9065 0103	9065 0104	9065 0105	9065 0110
G 3/8" M	M22x1,5 F	280	0608 0097						



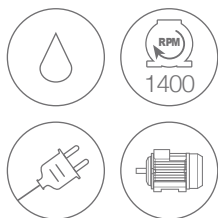
Lance de lavage avec raccord rapide, sans buse

CARACTÉRISTIQUES TECHNIQUES				MODÈLES COMPATIBLES					
ENTRÉE	SORTIE	mm	CODE	9065 0101	9065 0102	9065 0103	9065 0104	9065 0105	9065 0110
M22x1,5 M	M 15x1 F	540	3301 1554						



Buse pour lance de lavage et mousse

CARACTÉRISTIQUES TECHNIQUES				MODÈLES COMPATIBLES					
ENTRÉE	Ø	°C	CODE	9065 0101	9065 0102	9065 0103	9065 0104	9065 0105	9065 0110
M 15x1 M	1,5	90	3410 0392						
M 15x1 M	2,0	90	3410 0393						



K STEEL ECO

PREMIUM

**HOT WATER
SEALS**

TSR

**SELF-PRIMING
PUMPS**



RW Premium



FW2

Pompes avec 3 pistons en céramique et culasse en laiton



L'enrouleur est monté sur la poignée (en option)



DIMENSIONS CARTON (cm)	80 x 60 x 80
QUANTITÉ PAR PALETTE	4
DIMENSIONS PALETTE (cm)	120 x 80 x 175
N. MACHINES CONTENEUR 20'	44
N. MACHINES CONTENEUR 40' (40' HQ)	92



Roues spéciales industries agro-alimentaires



Manomètre avec boîtier en acier inoxydable

CARACTÉRISTIQUES GÉNÉRALES

- Timon équipé de supports pratiques pour le rangement du pistolet, du flexible haute pression, de la lance et du câble d'alimentation
- Joints haute pression eau chaude 85°C
- Position de l'enrouleur haute pression pratique et sûre (en option)
- Moteur 4 pôles asynchrone triphasé (1400 tr/min)
- Système d'accouplement exclusif (procédé de sintérisation) pour usage intensif
- Vanne de réglage pression professionnelle
- Interrupteur de démarrage
- Châssis et capot en acier inoxydable
- Protection thermique du moteur
- Total Stop Retardé

CARACTÉRISTIQUES TECHNIQUES

CODE	MODÈLES	POMPES																
			Ph	V	Hz	bar	MPa	bar	MPa	l/h	HP	kW	kW	kg	(L x W x H) cm			
9024 4725	K STEEL ECO 809	FW2	3	400	50	150	15	30÷135	3÷13,5	590 ÷ 1260	7,5	5,5	7,0	67	62 x 90 x 84			
9024 4726	K STEEL ECO 801	RW Premium	3	400	50	210	21	30÷200	3÷20	370 ÷ 900	9,0	6,6	7,5	70	62 x 90 x 84			
9024 4727	K STEEL ECO 901	RW Premium	3	400	50	180	18	30÷155	3÷15,5	560 ÷ 1260	9,0	6,6	7,5	70	62 x 90 x 84			

ÉQUIPEMENT STANDARD



Pistolet GH 401 avec raccord tournant (2 joints toriques)

CARACTÉRISTIQUES TECHNIQUES					MODÈLES COMPATIBLES		
l/min	ENTRÉE	SORTIE	bar	CODE	9024 4725	9024 4726	9024 4727
40	G 3/8" M	Attache rapide AR4 - F	400	2410 0252			



Lance coudée avec tête détergent, sans buse

CARACTÉRISTIQUES TECHNIQUES				MODÈLES COMPATIBLES		
ENTRÉE	SORTIE	mm	CODE	9024 4725	9024 4726	9024 4727
Attache rapide AR4 - M	1/4" NPT F	900	3301 1524			



Buse H.P. 1/4" MEG

CARACTÉRISTIQUES TECHNIQUES				MODÈLES COMPATIBLES		
ENTRÉE	Ø		CODE	9024 4725	9024 4726	9024 4727
1/4" NPT M	045	25	3400 0703			
1/4" NPT M	075	25	3400 0713			
1/4" NPT M	070	25	3400 0711			



Flexible haute pression BLEU anti-trace

CARACTÉRISTIQUES TECHNIQUES				MODÈLES COMPATIBLES		
ENTRÉE	SORTIE	m	CODE	9024 4725	9024 4726	9024 4727
M22x1,5 F - Ø14	G 3/8" F	10 - R1 5/16" BLU	3301 0559			
M22x1,5 F - Ø14	G 3/8" F	10 - R2 5/16" BLU	3301 0599			
M22x1,5 F - Ø14	G 3/8" F	10 - R2 3/8" BLU	3301 1247			



Filtre arrivée d'eau en laiton

CARACTÉRISTIQUES TECHNIQUES				MODÈLES COMPATIBLES		
ENTRÉE	SORTIE	mesh	CODE	9024 4725	9024 4726	9024 4727
G 3/4" F	G 3/4" F	45	1002 0159			

ACCESSOIRES EN OPTION



Kit anti-retour BA10

CARACTÉRISTIQUES TECHNIQUES				MODÈLES COMPATIBLES		
ENTRÉE	SORTIE	l/min	CODE	9024 4725	9024 4726	9024 4727
G 3/4" M	G 3/4" M	35	0608 0049			



Kit raccord rapide arrivée d'eau

CARACTÉRISTIQUES TECHNIQUES				MODÈLES COMPATIBLES		
ENTRÉE	SORTIE	bar	CODE	9024 4725	9024 4726	9024 4727
G 3/4" F	G 3/4" F	10	5002 0024			



Lance INOX coudée, tête détergent, raccord rapide, sans buse

CARACTÉRISTIQUES TECHNIQUES				MODÈLES COMPATIBLES		
ENTRÉE	SORTIE	mm	CODE	9024 4725	9024 4726	9024 4727
Attache rapide AR4 - M	1/4" NPT F	500	3301 1523			
Attache rapide AR4 - M	1/4" NPT F	1200	3301 1525			



Buse inox à jet droit

CARACTÉRISTIQUES TECHNIQUES				MODÈLES COMPATIBLES		
ENTRÉE	Ø		CODE	9024 4725	9024 4726	9024 4727
1/4" NPT M	045	0	3400 0380			
1/4" NPT M	070	0	3400 0633			
1/4" NPT M	075	0	3400 0411			



Lance rotajet INOX avec raccord rapide

CARACTÉRISTIQUES TECHNIQUES				MODÈLES COMPATIBLES		
ENTRÉE	mm	Ø	CODE	9024 4725	9024 4726	9024 4727
Attache rapide AR4 - M	900	045	3301 1535			
Attache rapide AR4 - M	900	070	3301 1539			
Attache rapide AR4 - M	900	080	3301 1540			



Lance double droite inox avec raccord rapide, sans buse

CARACTÉRISTIQUES TECHNIQUES				MODÈLES COMPATIBLES		
ENTRÉE	SORTIE	mm	CODE	9024 4725	9024 4726	9024 4727
Attache rapide AR4 - M	2x1/4 NPT F	1000	3301 1516			



Buse détergent B.P. pour lance double en laiton

CARACTÉRISTIQUES TECHNIQUES				MODÈLES COMPATIBLES		
ENTRÉE	Ø		CODE	9024 4725	9024 4726	9024 4727
1/4" NPT M	60	50	3400 0391			



Canon à mousse avec raccord rapide

CARACTÉRISTIQUES TECHNIQUES				MODÈLES COMPATIBLES		
ENTRÉE	l/min	°C	CODE	9024 4725	9024 4726	9024 4727
Attache rapide AR4 - M	25	65	3301 1533			



Kit raccord rapide + M22x1.5

CARACTÉRISTIQUES TECHNIQUES			MODÈLES COMPATIBLES		
ENTRÉE	SORTIE	CODE	9024 4725	9024 4726	9024 4727
Attache rapide AR4 - M	M22X1,5 F - Ø14	0011 0026			



Rallonge flexible haute pression **BLEU anti-trace**

CARACTÉRISTIQUES TECHNIQUES				MODÈLES COMPATIBLES		
ENTRÉE	SORTIE	m	CODE	9024 4725	9024 4726	9024 4727
M22x1,5 M	M22x1,5 F	10 - R2 5/16" BLU	3301 1249			
M22x1,5 M	M22x1,5 F	10 - R1 5/16" BLU	3301 1248			
M22x1,5 M	M22x1,5 F	10 - R2 3/8" BLU	3301 1250			



Kit injecteur produit

CARACTÉRISTIQUES TECHNIQUES				MODÈLES COMPATIBLES		
ENTRÉE	SORTIE	Ø	CODE	9024 4725	9024 4726	9024 4727
M22x1,5 F - Ø14	M22x1,5 M - Ø14	2,1	3410 0372			



Lance mousse inox

CARACTÉRISTIQUES TECHNIQUES			MODÈLES COMPATIBLES		
ENTRÉE	mm	CODE	9024 4725	9024 4726	9024 4727
M22x1,5 M	500	3301 1275			



Kit injecteur mousse inox

CARACTÉRISTIQUES TECHNIQUES			MODÈLES COMPATIBLES		
CODE			9024 4725	9024 4726	9024 4727
0608 0076					



Kit nettoyage canalisation avec raccord rapide

CARACTÉRISTIQUES TECHNIQUES				MODÈLES COMPATIBLES		
ENTRÉE	m	l/min	CODE	9024 4725	9024 4726	9024 4727
Attache rapide AR4 - M	25	16 ÷ 29	3045 0047			



Kit système de sablage professionnel

CARACTÉRISTIQUES TECHNIQUES				MODÈLES COMPATIBLES		
ENTRÉE	mm	Ø	CODE	9024 4725	9024 4726	9024 4727
Attache rapide AR4 - M	700	050	3301 1320			
Attache rapide AR4 - M	700	080	3301 1321			



Laveur de sol professionnel inox (pistolet non fourni)

CARACTÉRISTIQUES TECHNIQUES				MODÈLES COMPATIBLES		
ENTRÉE	bar	Ø	CODE	9024 4725	9024 4726	9024 4727
M22x1,5 M	250	060 (2x 030)	3301 1253			



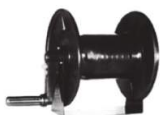
Laveur de sol professionnel inox (diam. 510 mm, temperat max 82°)

CARACTÉRISTIQUES TECHNIQUES				MODÈLES COMPATIBLES		
ENTRÉE	bar	Ø	CODE	9024 4725	9024 4726	9024 4727
G 1/4" M / G 3/8" M	250	040 (2x 020)	3301 1682			



Enrouleur et support inox avec flexible haute pression **BLEU anti-trace**

CARACTÉRISTIQUES TECHNIQUES				MODÈLES COMPATIBLES		
Type de flexible	m	SORTIE	CODE	9024 4725	9024 4726	9024 4727
R2 5/16"	20	G 3/8" F	7002 0304			



Enrouleur et support inox sans flexible haute pression

CARACTÉRISTIQUES TECHNIQUES			MODÈLES COMPATIBLES			
Capacité (Livré sans flexible)			CODE	9024 4725	9024 4726	9024 4727
R2 - 5/16" max 30 m / R1 - 5/16" max 40 m			7002 0329			



Enrouleur inox avec flexible haute pression

CARACTÉRISTIQUES TECHNIQUES				MODÈLES COMPATIBLES		
Type de flexible	m	SORTIE	CODE	9024 4725	9024 4726	9024 4727
R2 5/16"	20	G 3/8" F	7002 0339			



Enrouleur inox sans flexible haute pression

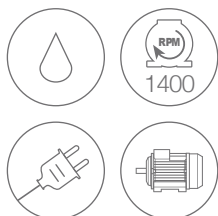
CARACTÉRISTIQUES TECHNIQUES			MODÈLES COMPATIBLES		
Capacité (Livré sans flexible)		CODE	9024 4725	9024 4726	9024 4727
R2 - 5/16" max 20 m / R1 - 5/16" max 30 m		7002 0343			



Clapet d'arrêt H.P. à pédale

CARACTÉRISTIQUES TECHNIQUES				MODÈLES COMPATIBLES		
ENTRÉE	SORTIE	bar	CODE	9024 4725	9024 4726	9024 4727
G 3/8" M	M22x1,5 F	500	0608 0097			





K 1251 • 1501 TS

PREMIUM

**HOT WATER
SEALS**

TSR



SW / TW Premium



Accouplement élastique entre le moteur et la pompe (flector)



Enrouleur en acier inoxydable avec flexible haute pression de 20, 40 ou 60 m (sur demande)



VIDÉO DE DÉMONSTRATION



DIMENSIONS CARTON (cm)	80 x 60 x 80
QUANTITÉ PAR PALETTE	4
DIMENSIONS PALETTE (cm)	120 x 80 x 175
N. MACHINES CONTENEUR 20'	44
N. MACHINES CONTENEUR 40' (40' HQ)	92

Vanne de réglage de pression professionnelle avec circuit by-pass et accumulateur de pression



Rangements pratiques et sûrs des accessoires, tous équipés d'une attache rapide



CARACTÉRISTIQUES GÉNÉRALES

- Structure robuste grâce à un capot et un châssis en acier inoxydable
- Filtre arrivée d'eau à cartouche auto-nettoyant
- Manomètre avec boîtier en acier inoxydable
- Joints haute pression eau chaude 85°C
- Moteur 4 pôles (1400 tr/min) surdimensionné pour un usage intensif avec protection extérieure anti-corrosion
- Roues pneumatiques avec moyeu en acier et chambre à air
- Vanne de réglage de pression professionnelle avec circuit by-pass et accumulateur de pression
- Accouplement élastique entre le moteur et la pompe (flector)
- Total Stop Retardé commandé par un contrôleur de débit
- Commande électrique en basse tension
- Interrupteur de démarrage
- Protection moteur avec relais thermique

CARACTÉRISTIQUES TECHNIQUES

CODE	MODÈLES	POMPES													
			Ph	V	Hz	bar	MPa	bar	MPa	l/h	HP	kW			kW
9059 0353	K 1251 TS 21/250	SW Premium	3	400	50	260	26	50÷250	5÷25	440÷1260	12,0	8,8	10,0	161	90 x 75 x 95
9059 0354	K 1251 TS 33/160	TW Premium	3	400	50	160	16	30÷150	3÷15	890÷1980	12,0	8,8	10,0	161	90 x 75 x 95
9059 0355	K 1501 TS 42/130	TW Premium	3	400	50	130	13	30÷120	3÷12	1275÷2550	15,0	11,0	12,0	163	90 x 75 x 95
9059 0357	K 1501 TS 18/350	TW Premium	3	400	50	360	36	50÷350	5÷35	410÷1080	15,0	11,0	12,0	163	90 x 75 x 95

Version 440V 60HZ (sur demande)

ÉQUIPEMENT STANDARD



Pistolet GH 957 avec raccord tournant + attache rapide

CARACTÉRISTIQUES TECHNIQUES					MODÈLES COMPATIBLES			
l/min	ENTRÉE	SORTIE	bar	CODE	9059 0353	9059 0354	9059 0355	9059 0357
50	M22x1,5M	Attache rapide AR4 - F	280	2410 0259				
40	M24x1,5M	Attache rapide AR36 - F	400	2410 0256				



Lance double droite inox avec raccord rapide, sans buse

CARACTÉRISTIQUES TECHNIQUES				MODÈLES COMPATIBLES			
ENTRÉE	SORTIE	mm	CODE	9059 0353	9059 0354	9059 0355	9059 0357
Attache rapide AR4 - M	2x1/4 NPT F	1000	3301 1516				



Lance droite INOX avec raccord rapide, sans buse

CARACTÉRISTIQUES TECHNIQUES				MODÈLES COMPATIBLES			
ENTRÉE	SORTIE	mm	CODE	9059 0353	9059 0354	9059 0355	9059 0357
Attache rapide AR36 - M	1/4" NPT F	1200	3301 1521				



Buse H.P. 1/4" MEG (Buse céramique max. 500 bar)

CARACTÉRISTIQUES TECHNIQUES				MODÈLES COMPATIBLES			
ENTRÉE	Ø		CODE	9059 0353	9059 0354	9059 0355	9059 0357
1/4" NPT M	Ø40 céramique	15	3400 0616				
1/4" NPT M	Ø55	25	3400 0707				
1/4" NPT M	Ø13	25	3400 0640				
1/4" NPT M	Ø20	25	3400 0675				



Buse détergent B.P. pour lance double en laiton

CARACTÉRISTIQUES TECHNIQUES				MODÈLES COMPATIBLES			
ENTRÉE	Ø		CODE	9059 0353	9059 0354	9059 0355	9059 0357
1/4" NPT M	Ø60	50	3400 0391				



Flexible haute pression BLEU anti-trace

CARACTÉRISTIQUES TECHNIQUES				MODÈLES COMPATIBLES			
ENTRÉE	SORTIE	m	CODE	9059 0353	9059 0354	9059 0355	9059 0357
M22x1,5 F - Ø14	M22x1,5 F - Ø14	10 - R2 3/8"	3301 1314				
M22x1,5 F - Ø14	M22x1,5 F - Ø14	10 - R2 1/2"	3301 1286				
M24x1,5 F - Ø14	M24x1,5 F - Ø14	10 - R2 3/8"	3301 1361				
M24x1,5 F - Ø14	M24x1,5 F - Ø14	30 - R2 3/8"	3301 1599				

ÉQUIPEMENT STANDARD



Filtre arrivée d'eau auto-nettoyant

CARACTÉRISTIQUES TECHNIQUES				MODÈLES COMPATIBLES			
ENTRÉE	SORTIE	mesh	CODE	9059 0353	9059 0354	9059 0355	9059 0357
G 1" F	G 1" F	80	1002 0241				



Cartouche pour filtre arrivée d'eau

CARACTÉRISTIQUES TECHNIQUES				MODÈLES COMPATIBLES			
ENTRÉE	SORTIE	mesh	CODE	9059 0353	9059 0354	9059 0355	9059 0357
-	-	80	5027 0088				

ACCESSOIRES EN OPTION

Kit carénage de protection

CODE	MODÈLES COMPATIBLES			
	9059 0353	9059 0354	9059 0355	9059 0357
5018 0117				



Lance INOX coudée, tête détergent, raccord rapide, sans buse

CARACTÉRISTIQUES TECHNIQUES				MODÈLES COMPATIBLES			
ENTRÉE	SORTIE	mm	CODE	9059 0353	9059 0354	9059 0355	9059 0357
Attache rapide AR4 - M	1/4" NPT F	500	3301 1523				
Attache rapide AR4 - M	1/4" NPT F	900	3301 1524				
Attache rapide AR4 - M	1/4" NPT F	1200	3301 1525				



Lance rotajet INOX avec raccord rapide

CARACTÉRISTIQUES TECHNIQUES				MODÈLES COMPATIBLES			
ENTRÉE	mm	Ø	CODE	9059 0353	9059 0354	9059 0355	9059 0357
Attache rapide AR36 - M	900	045	3301 1536				
Attache rapide AR4 - M	900	055	3301 1537				
Attache rapide AR4 - M	900	12	3301 1542				
Attache rapide AR4 - M	900	20	3301 1543				



Lance de lavage avec raccord rapide, sans buse

CARACTÉRISTIQUES TECHNIQUES				MODÈLES COMPATIBLES			
ENTRÉE	SORTIE	mm	CODE	9059 0353	9059 0354	9059 0355	9059 0357
Attache rapide AR4 - M	M 15x1 F	610	3301 1551				



Lance mousse industrielle avec raccord rapide, avec buse

CARACTÉRISTIQUES TECHNIQUES				MODÈLES COMPATIBLES			
ENTRÉE	SORTIE	mm	CODE	9059 0353	9059 0354	9059 0355	9059 0357
Attache rapide AR4 - M	M 15x1 F	610	3301 1552				



Buse pour lance de lavage et mousse

CARACTÉRISTIQUES TECHNIQUES				MODÈLES COMPATIBLES			
ENTRÉE	Ø	°C	CODE	9059 0353	9059 0354	9059 0355	9059 0357
M 15x1 M	1,5	90	3410 0392				
M 15x1 M	2,3	90	3410 0394				
M 15x1 M	3,0	90	3410 0395				



Canon à mousse avec raccord rapide

CARACTÉRISTIQUES TECHNIQUES				MODÈLES COMPATIBLES			
ENTRÉE	l/min	°C	CODE	9059 0353	9059 0354	9059 0355	9059 0357
Attache rapide AR4 - M	25	65	3301 1533				



Kit injecteur produit

CARACTÉRISTIQUES TECHNIQUES				MODÈLES COMPATIBLES			
ENTRÉE	SORTIE	Ø	CODE	9059 0353	9059 0354	9059 0355	9059 0357
M22x1,5 F - Ø14	M22x1,5 M - Ø14	2,1	3410 0372				
M22x1,5 F - Ø14	M22x1,5 M - Ø14	2,7	3410 0333				



Kit nettoyage canalisation avec raccord rapide

CARACTÉRISTIQUES TECHNIQUES				MODÈLES COMPATIBLES			
ENTRÉE	m	l/min	CODE	9059 0353	9059 0354	9059 0355	9059 0357
Attache rapide AR4 - M	25	16 ÷ 29	3045 0047				
M24x1,5 M	25	16 ÷ 29	3045 0067				
Attache rapide AR4 - M	25	30 ÷ 42	3045 0048				



Rallonge flexible haute pression **BLEU anti-trace**

CARACTÉRISTIQUES TECHNIQUES				MODÈLES COMPATIBLES			
ENTRÉE	SORTIE	m	CODE	9059 0353	9059 0354	9059 0355	9059 0357
M22x1,5 M - Ø14	M22x1,5 F - Ø14	10 - R2 3/8" BLEU	3301 0946				
M24x1,5 M - Ø14	M24x1,5 F - Ø14	20 - R2 3/8" BLEU	3301 1440				
M22x1,5 M - Ø14	M22x1,5 F - Ø14	20 - R2 1/2" BLEU	3301 1278				



Kit système de sablage professionnel

v				MODÈLES COMPATIBLES			
ENTRÉE	mm	Ø	CODE	9059 0353	9059 0354	9059 0355	9059 0357
Attache rapide AR36 - M	700	040	SUR DEMANDE				
Attache rapide AR4 - M	700	055	3301 1318				
Attache rapide AR4 - M	700	090	3301 1322				



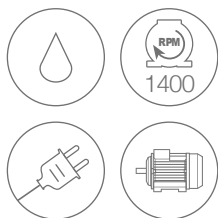
Kit enrouleur inox de flexible haute pression avec **flexible BLEU anti-trace**

CARACTÉRISTIQUES TECHNIQUES				MODÈLES COMPATIBLES			
Type de flexible	m	SORTIE	CODE	9059 0353	9059 0354	9059 0355	9059 0357
R2-3/8"	20	M 24x1,5 F	7002 0412				
R2-3/8"	20	M22x1,5F	7002 0346				
R2-1/2"	20	M22x1,5F	7002 0345				
R2-1/2"	40	M22x1,5F	7002 0366				
R2-1/2"	60	M22x1,5F	7002 0367				



Kit enrouleur inox de flexible haute pression sans **flexible BLEU anti-trace**

CARACTÉRISTIQUES TECHNIQUES			MODÈLES COMPATIBLES			
Capacité (Livré sans flexible)	CODE		9059 0353	9059 0354	9059 0355	9059 0357
R2-1/2" max 20 m	7002 0414					
R2-1/2" max 40 m	7002 0415					
R2-1/2" max 60 m	7002 0416					



PREMIUM



K XTREME



TW Premium



TW 500 Premium



Accouplement élastique entre le moteur et la pompe (flector)



VIDÉO DE DÉMONSTRATION



DIMENSIONS CARTON (cm)	111 x 90 x 120
QUANTITÉ PAR PALETTE	1
DIMENSIONS PALETTE (cm)	111 x 90 x 120
N. MACHINES CONTENEUR 20'	24
N. MACHINES CONTENEUR 40' (40' HQ)	52



Commande électrique basse tension (24V AC) avec démarrage étoile / triangle



Pompe triplex Comet TW-TW 500 Premium

CARACTÉRISTIQUES GÉNÉRALES

- Structure robuste et fiable constituée d'un châssis traité anti-corrosion
- Capot en acier inoxydable
- Timon équipé de supports pratiques pour le rangement du pistolet, du flexible haute pression, de la lance et du câble d'alimentation
- Filtre arrivée d'eau à cartouche autonettoyant
- Roues pneumatiques avec moyeu en acier et chambre à air
- Moteur électrique (1400 tr/min), 20, 25 et 30 HP
- Pompes triplex Comet TW Premium
- Accouplement élastique entre le moteur et la pompe (flector)
- Vanne de réglage de pression professionnelle avec circuit by-pass et accumulateur de pression
- Valve thermostatique (VST)
- Commande électrique basse tension (24V AC) avec démarrage étoile/triangle
- Interrupteur marche/arrêt et protection moteur avec relais thermique
- Bouton coup de poing "Arrêt d'urgence"
- Compteur horaire

CARACTÉRISTIQUES TECHNIQUES

CODE	MODÈLES	POMPES																	
			Ph	V	Hz	bar	MPa	bar	MPa	l/h	HP	kW	kW	kg	(L x W x H) cm				
9059 0001	K Xtreme 15/500	TW Premium 500	3	400	50	520	52	100÷500	10÷50	400÷900	20,0	14,7	15,0	175	100 x 75 x 85				
9059 0002	K Xtreme 21/350	TW Premium 500	3	400	50	360	36	50÷350	5÷35	480÷1260	20,0	14,7	15,0	175	100 x 75 x 85				
9059 0003	K Xtreme 33/250	TW Premium	3	400	50	250	25	30÷240	3÷24	690÷1980	20,0	14,7	15,0	175	100 x 75 x 85				
9059 0004	K Xtreme 18/500	TW Premium 500	3	400	50	520	52	100÷500	10÷50	480÷1080	25,0	18,4	18,5	185	100 x 75 x 85				
9059 0005	K Xtreme 21/450	TW Premium 500	3	400	50	450	45	100÷440	10÷44	600÷1260	25,0	18,4	18,5	185	100 x 75 x 85				
9059 0006	K Xtreme 42/200	TW Premium	3	400	50	200	20	30÷190	3÷19	1000÷2520	25,0	18,4	18,5	185	100 x 75 x 85				
9059 0014	K Xtreme 21/500	TW Premium 500	3	400	50	520	52	100÷500	10÷50	560÷1260	30,0	22,1	23,0	200	100 x 75 x 85				

Version 440V 60HZ (sur demande)

ÉQUIPEMENT STANDARD



Pistolet GH 960 avec raccord tournant + raccord rapide à billes

CARACTÉRISTIQUES TECHNIQUES					MODÈLES COMPATIBLES						
l/min	ENTRÉE	SORTIE	bar	CODE	9059 0001	9059 0002	9059 0003	9059 0004	9059 0005	9059 0006	9059 0014
60	M24x1,5 M	M24x1,5 F	700	2410 0268							



Pistolet GH 501 en inox gun avec raccord rapide

CARACTÉRISTIQUES TECHNIQUES					MODÈLES COMPATIBLES						
l/min	ENTRÉE	SORTIE	bar	CODE	9059 0001	9059 0002	9059 0003	9059 0004	9059 0005	9059 0006	9059 0014
60	M24x1,5 M	M24x1,5 F	700	2410 0220							



Lance inox droite L50 avec raccord rapide à billes, sans buse

CARACTÉRISTIQUES TECHNIQUES				MODÈLES COMPATIBLES						
ENTRÉE	SORTIE	mm	CODE	9059 0001	9059 0002	9059 0003	9059 0004	9059 0005	9059 0006	9059 0014
M 24x1,5 M	1/4" NPT F	1200	3301 1472							



Lance inox droite L70 avec poignée latérale réglable

CARACTÉRISTIQUES TECHNIQUES				MODÈLES COMPATIBLES						
ENTRÉE	SORTIE	mm	CODE	9059 0001	9059 0002	9059 0003	9059 0004	9059 0005	9059 0006	9059 0014
M 24x1,5	1/4" NPT F	1220	3301 1401							



Buse céramique jet plat 350/500 bar (disponible sur demande en inox/tungsten)

CARACTÉRISTIQUES TECHNIQUES				MODÈLES COMPATIBLES						
ENTRÉE	Ø		CODE	9059 0001	9059 0002	9059 0003	9059 0004	9059 0005	9059 0006	9059 0014
1/4" NPT M	028	15	3400 0709							
1/4" NPT M	035	15 - céramique	3400 0615							
1/4" NPT M	040	15 - céramique	3400 0616							
1/4" NPT M	050	25 - céramique	3400 0652							
1/4" NPT M	090	25 - céramique	3400 0644							
1/4" NPT M	12	25	3400 0639							



Flexible haute pression avec raccord rapide M24 x 1.5

CARACTÉRISTIQUES TECHNIQUES				MODÈLES COMPATIBLES						
ENTRÉE	SORTIE	m	CODE	9059 0001	9059 0002	9059 0003	9059 0004	9059 0005	9059 0006	9059 0014
M24x1,5 F - Ø14	M24x1,5 F - Ø14	20 - R2-3/8"	3301 1226							
M24x1,5 F - Ø14	M24x1,5 F - Ø14	20 - R2-3/8"	3301 1270							
M24x1,5 F - Ø14	M24x1,5 F - Ø14	20 - R2-1/2"	3301 1268							

ÉQUIPEMENT STANDARD



Filtre arrivée d'eau autonettoyant

CARACTÉRISTIQUES TECHNIQUES				MODÈLES COMPATIBLES						
ENTRÉE	SORTIE	mesh	CODE	9059 0001	9059 0002	9059 0003	9059 0004	9059 0005	9059 0006	9059 0014
G 1" F	G 1" F	80	1002 0241							



Cartouche pour filtre arrivée d'eau

CARACTÉRISTIQUES TECHNIQUES				MODÈLES COMPATIBLES						
ENTRÉE	SORTIE	mesh	CODE	9059 0001	9059 0002	9059 0003	9059 0004	9059 0005	9059 0006	9059 0014
-	-	80	5027 0088							

ACCESSOIRES EN OPTION



Buse céramique jet droit 350/500 bar (disponible sur demande en inox/tungsten)

CARACTÉRISTIQUES TECHNIQUES				MODÈLES COMPATIBLES						
ENTRÉE	Ø		CODE	9059 0001	9059 0002	9059 0003	9059 0004	9059 0005	9059 0006	9059 0014
1/4" NPT M	030	0	3400 0619							
1/4" NPT M	035	0	3400 0621							
1/4" NPT M	040	0	3400 0620							
1/4" NPT M	050	0	3400 0622							
1/4" NPT M	090	0	3400 0645							
1/4" NPT M	11	0	3400 0624							



Lance inox rotajet 1200mm avec raccord rapide M24 x 1.5 (600 bar)

CARACTÉRISTIQUES TECHNIQUES				MODÈLES COMPATIBLES						
ENTRÉE	mm	Ø	CODE	9059 0001	9059 0002	9059 0003	9059 0004	9059 0005	9059 0006	9059 0014
M24x1,5 M	1220	030	3301 1544							
M24x1,5 M	1220	035	3301 1545							
M24x1,5 M	1220	040	3301 1546							
M24x1,5 M	1220	050	3301 1327							
M24x1,5 M	1220	090	3301 1329-brass							
M24x1,5 M	1220	12	3301 1550-brass							

Kit raccord fixation tête rotajet

CARACTÉRISTIQUES TECHNIQUES			MODÈLES COMPATIBLES						
ENTRÉE	SORTIE	CODE	9059 0001	9059 0002	9059 0003	9059 0004	9059 0005	9059 0006	9059 0014
1/4 NPT M	G 1/4" M	5027 0035							



Tête rotajet G 1/4" F (max. temp. 100°C) (insert en tungsten)

CARACTÉRISTIQUES TECHNIQUES				MODÈLES COMPATIBLES						
ENTRÉE	Ø	°C	CODE	9059 0001	9059 0002	9059 0003	9059 0004	9059 0005	9059 0006	9059 0014
G 1/4" F	030	100	3217 0331							
G 1/4" F	035	100	3217 0326							
G 1/4" F	040	100	3217 0327							
G 1/4" F	050	100	3217 0329							



Tête rotajet G 1/4" F (max. temp. 100°C) (insert en céramique)

CARACTÉRISTIQUES TECHNIQUES				MODÈLES COMPATIBLES						
ENTRÉE	Ø	°C	CODE	9059 0001	9059 0002	9059 0003	9059 0004	9059 0005	9059 0006	9059 0014
G 1/4" F	090	100	3217 0287							
G 1/4" F	12	100	3217 0278							



Kit système de sablage 500 bar complet avec canne d'aspiration réglable, flexible d'aspiration et raccord rapide M24 x 1.5 (600 Bar)

CARACTÉRISTIQUES TECHNIQUES				MODÈLES COMPATIBLES						
ENTRÉE	mm	Ø	CODE	9059 0001	9059 0002	9059 0003	9059 0004	9059 0005	9059 0006	9059 0014
M24x1,5 M	700	030	3301 1450							
M24x1,5 M	700	040	3301 1333							
M24x1,5 M	700	050	3301 1334							
M24x1,5 M	700	090	3301 1336							



Rallonge de flexible haute pression avec raccord rapide M24 x 1.5

CARACTÉRISTIQUES TECHNIQUES				MODÈLES COMPATIBLES						
ENTRÉE	SORTIE	m	CODE	9059 0001	9059 0002	9059 0003	9059 0004	9059 0005	9059 0006	9059 0014
M24x1,5 F - Ø14	M24x1,5 M - Ø14	20 - R2-3/8"	3301 1255							
M24x1,5 F - Ø14	M24x1,5 M - Ø14	20 - R2-3/8"	3301 1271							
M24x1,5 F - Ø14	M24x1,5 M - Ø14	20 - R2-1/2"	3301 1269							



Équipement de protection individuelle

CARACTÉRISTIQUES TECHNIQUES			MODÈLES COMPATIBLES						
bar	Description	CODE	9059 0001	9059 0002	9059 0003	9059 0004	9059 0005	9059 0006	9059 0014
500	EPI	-							



Kit de nettoyage canalisation avec raccord rapide M24 x 1.5 (600 Bar)

CARACTÉRISTIQUES TECHNIQUES				MODÈLES COMPATIBLES						
ENTRÉE	m	l/min	CODE	9059 0001	9059 0002	9059 0003	9059 0004	9059 0005	9059 0006	9059 0014
M 24x1,5 M	25	10 ÷ 15	3045 0050							
M 24x1,5 M	25	16 ÷ 29	3045 0051							
M 24x1,5 M	25	30 ÷ 42	3045 0052							



Clapet d'arrêt H.P. à pédale (500 Bar)

CARACTÉRISTIQUES TECHNIQUES				MODÈLES COMPATIBLES						
ENTRÉE	SORTIE	bar	CODE	9059 0001	9059 0002	9059 0003	9059 0004	9059 0005	9059 0006	9059 0014
M 24x1,5 M	M 24x1,5 F	500	0608 0071							



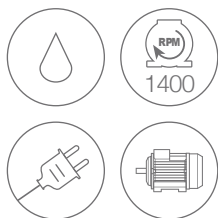
Kit enrouleur inox de flexible haute pression avec flexible BLEU anti-trace

CARACTÉRISTIQUES TECHNIQUES				MODÈLES COMPATIBLES						
Type de flexible	m	SORTIE	CODE	9059 0001	9059 0002	9059 0003	9059 0004	9059 0005	9059 0006	9059 0014
R2-3/8"	20	M 24x1,5 F	7002 0360							
R2-1/2"	20	M 24x1,5 F	7002 0359							



Kit enrouleur inox de flexible haute pression sans flexible BLEU anti-trace

CARACTÉRISTIQUES TECHNIQUES			MODÈLES COMPATIBLES						
Capacité (Livré sans flexible)	CODE		9059 0001	9059 0002	9059 0003	9059 0004	9059 0005	9059 0006	9059 0014
R2-1/2" max 40 m	7002 0358								



K XTREME 700 bar

PREMIUM



Accouplement élastique entre le moteur et la pompe (flector)

TW 700 bar

Pompe triplex avec culasse en inox



DIMENSIONS CARTON (cm)	111 x 90 x 120
QUANTITÉ PAR PALETTE	1
DIMENSIONS PALETTE (cm)	111 x 90 x 120
N. MACHINES CONTENEUR 20'	24
N. MACHINES CONTENEUR 40' (40' HQ)	52



Commande électrique basse tension (24V AC) avec démarrage étoile / triangle

CARACTÉRISTIQUES GÉNÉRALES

- Structure robuste et fiable constituée d'un châssis traité anti-corrosion
- Capot en acier inoxydable
- Timon équipé de supports pratiques pour le rangement du pistolet, du flexible haute pression, de la lance et du câble d'alimentation
- Filtre arrivée d'eau à cartouche autonettoyant
- Roues pneumatiques avec moyeu en acier et chambre à air
- Moteur électrique (1400 tr/min) 30 HP
- Pompe triplex Comet TW 700
- Accouplement élastique entre le moteur et la pompe (flector)
- Manomètre avec boîtier en acier inoxydable
- Vanne de réglage de pression professionnelle avec circuit by-pass et accumulateur de pression
- Valve de sécurité
- Valve thermostatique (VST)
- Commande électrique basse tension (24V AC) avec démarrage étoile/triangle
- Interrupteur marche/arrêt et protection moteur avec relais thermique
- Bouton coup de poing "Arrêt d'urgence"
- Compteur horaire

CARACTÉRISTIQUES TECHNIQUES

CODE	MODÈLES	POMPE	Ph V Hz			MAX bar MPa		WORK bar MPa		WORK l/h		HP kW		kW	kg	(L x W x H) cm
			Ph	V	Hz	bar	MPa	bar	MPa	l/h	HP	kW	kW	kg	(L x W x H) cm	
9059 0025	K Xtreme 15/700	TW Premium 700	3	400	50	730	73	100÷700	10÷70	340÷900	30,0	22,1	23,0	200	100 x 75 x 85	

ÉQUIPEMENT STANDARD



Pistolet avec lance GC 1100 THP

CARACTÉRISTIQUES TECHNIQUES					MODÈLE COMPATIBLE
l/min	ENTRÉE	SORTIE	bar	CODE	9059 0025
60	M24x1,5 DKO M	1/4" NPT F	1000	2410 0281	



Buse à jet plat fileté 1000 bar en inox/tungsten

CARACTÉRISTIQUES TECHNIQUES				MODÈLE COMPATIBLE
ENTRÉE	Ø		CODE	9059 0025
1/4" NPT M	025	15	3400 0804	



Flexible haute pression avec raccord rapide M24 x 1,5 DKO

CARACTÉRISTIQUES TECHNIQUES				MODÈLE COMPATIBLE
ENTRÉE	SORTIE	m	CODE	9059 0025
M24x1,5 DKO F	M24x1,5 DKO F	20 - R2 3/8"	3208 1466	



Filtre d'arrivée d'eau autonettoyant

CARACTÉRISTIQUES TECHNIQUES				MODÈLE COMPATIBLE
ENTRÉE	SORTIE	mesh	CODE	9059 0025
G 1" F	G 1" F	80	1002 0241	



Cartouche pour filtre arrivée d'eau

CARACTÉRISTIQUES TECHNIQUES				MODÈLE COMPATIBLE
ENTRÉE	SORTIE	mesh	CODE	9059 0025
-	-	80	5027 0088	



Manchette de protection

CARACTÉRISTIQUES TECHNIQUES		MODÈLE COMPATIBLE
MATIÈRE	CODE	9058 0050
Kevlar	2416 0402	

ACCESSOIRES EN OPTION



Buse à jet plat fileté en inox/tungsten

CARACTÉRISTIQUES TECHNIQUES				MODÈLE COMPATIBLE
ENTRÉE	Ø		CODE	9059 0025
1/4" NPT M	025	0	3400 0802	



Raccord pour tête rotajet

CARACTÉRISTIQUES TECHNIQUES				MODÈLE COMPATIBLE
ENTRÉE	SORTIE	MATIÈRE	CODE	9059 0025
1/4" NPT M	1/4" BSP M	INOX	5027 0102	



Tête rotajet en inox - 1/4 BSP-F

CARACTÉRISTIQUES TECHNIQUES				MODÈLE COMPATIBLE
ENTRÉE	Ø	bar	CODE	9059 0025
1/4" BSP F	025	800	3217 0376	



Kit système de sablage complet avec canne d'aspiration réglable, flexible d'aspiration et raccord rapide M24 x 1.5 DKO

CARACTÉRISTIQUES TECHNIQUES				MODÈLE COMPATIBLE
ENTRÉE	bar	mm	CODE	9059 0025
G 1/4" F *	600	580	3217 0388	

* required nipple for rotating nozzle head, code 5027 0102



Raccord pour rallonge de flexible haute pression M24 x 1,5 DKO

CARACTÉRISTIQUES TECHNIQUES				MODÈLE COMPATIBLE
ENTRÉE	SORTIE	MATIÈRE	CODE	9059 0025
M24X1,5 DKO M	M24X1,5 DKO M	INOX	2803 0745	



Clapet d'arrêt H.P. à pédale avec kit de nettoyage canalisation 25 m avec raccord rapide M24 x 1.5 DKO (600 Bar)

CARACTÉRISTIQUES TECHNIQUES				MODÈLE COMPATIBLE
ENTRÉE	SORTIE	bar	CODE	9059 0025
M24X1,5 DKO M	M24X1,5 DKO F	600	3045 0046	



Équipement de protection individuelle

CARACTÉRISTIQUES TECHNIQUES			MODÈLE COMPATIBLE
bar	Description	CODE	9059 0025
1000	EPI	-	







X-SPECIAL COLD WATER SERIES

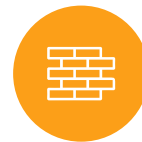
FONCTIONNEMENT EAU FROIDE,
PRINCIPALEMENT UTILISÉ POUR LE LAVAGE AUTO,
LE BÂTIMENT ET LE SECTEUR AGRICOLE



Nettoyage des écuries et équipements
pour le secteur agricole



Nettoyage de véhicules à moteur,
véhicules lourds, camions et
l'équipement de travail



Nettoyage de graffitis des
murs et volets



Nettoyage des tuyaux d'égout. Retire
les saletés, moisissures et le calcaire



Nettoyage de résidus des coques et pales d'hélice
de bateaux



Nettoyage de chaussées et des résidus suite
à des accidents de la route



FDX WB

SELF-PRIMING PUMPS 



Enrouleur avec flexible haute pression de 15 m



LWD-K



BWD-K

Pompes triplex avec pistons en céramique et culasse en laiton



Poignée pour faciliter les manœuvres

DIMENSIONS CARTON (cm)	120 x 80 x 110
QUANTITÉ PAR PALETTE	1
DIMENSIONS PALETTE (cm)	120 x 80 x 110
N. MACHINES CONTENEUR 20'	22
N. MACHINES CONTENEUR 40' (40' HQ)	48

Roues avec pneu anti-crevaison






Filtre aspiration (filtre externe à l'entrée de la pompe facile d'entretien)



CARACTÉRISTIQUES GÉNÉRALES

- Cuve polyéthylène 120 l
- Châssis acier peint
- Roues avec pneus anti-crevaison
- Moteurs Honda GX160 et Loncin G200F
- Pompes **auto-amorçantes** triplex Comet LWD-K et BWD-K, avec pistons en céramique et culasse en laiton
- Vanne de réglage de pression professionnelle
- Filtre aspiration (filtre externe à l'entrée de la pompe facile d'entretien)
- Aspiration réglable du produit détergent en basse pression
- Pistolet GH 301 avec raccord tournant
- Enrouleur avec flexible haute pression 15m G1/4
- Usage semi-professionnel

CARACTÉRISTIQUES TECHNIQUES

CODE	MODÈLES	POMPES	 bar MPa		 l/h	 HP kW	 kg	 (L x W x H) cm
9020 0801	FDX WB 8/160 Honda GX 160	LWD-K	160	16	480	5,5 4,1	70	120 x 80 x 110
9020 0802	FDX WB 8/160 Loncin G 200 F	BWD-K	160	16	480	6,0 4,4	70	120 x 80 x 110

ÉQUIPEMENT STANDARD



Pistolet GH 301 avec raccord tournant

CARACTÉRISTIQUES TECHNIQUES					MODÈLES COMPATIBLES	
l/min	ENTRÉE	SORTIE	bar	CODE	9020 0801	9020 0802
45	G 3/8" M	M22x1,5 F	310	2410 0182		



Lance coudée avec tête détergent, sans buse

CARACTÉRISTIQUES TECHNIQUES				MODÈLES COMPATIBLES	
ENTRÉE	SORTIE	mm	CODE	9020 0801	9020 0802
M 22x1,5	1/4" NPT F	700	3301 0787		



Buse H.P. 1/4" MEG

CARACTÉRISTIQUES TECHNIQUES				MODÈLES COMPATIBLES	
ENTRÉE	Ø		CODE	9020 0801	9020 0802
1/4" NPT M	Ø30	25	3400 0606		



Vanne thermostatique

CARACTÉRISTIQUES TECHNIQUES				MODÈLES COMPATIBLES	
ENTRÉE	°C	Ø	CODE	9020 0801	9020 0802
G 3/8" M	56	7mm	1215 0354		
G 1/2" M	56	7mm	1215 0355		



Enrouleur avec flexible haute pression

CARACTÉRISTIQUES TECHNIQUES				MODÈLES COMPATIBLES	
Type de flexible	m	SORTIE	CODE	9020 0801	9020 0802
R1-1/4"	15	G 3/8" F	7002 0365		

ACCESSOIRES EN OPTION



Kit anti-retour BA10

CARACTÉRISTIQUES TECHNIQUES				MODÈLES COMPATIBLES	
ENTRÉE	SORTIE	l/min	CODE	9020 0801	9020 0802
G 3/4" M	G 3/4" M	35	0608 0049		



Kit raccord rapide arrivée d'eau

CARACTÉRISTIQUES TECHNIQUES				MODÈLES COMPATIBLES	
ENTRÉE	SORTIE	bar	CODE	9020 0801	9020 0802
G 3/4" F	G 3/4" F	10	5002 0024		



Pistolet GH 281 avec régulateur de pression + raccord tournant

CARACTÉRISTIQUES TECHNIQUES					MODÈLES COMPATIBLES	
l/min	ENTRÉE	SORTIE	bar	CODE	9020 0801	9020 0802
30	G 3/8" M	M22x1,5F	310	2410 0227		



Lance rotajet avec buse

CARACTÉRISTIQUES TECHNIQUES				MODÈLES COMPATIBLES	
ENTRÉE	mm	Ø	CODE	9020 0801	9020 0802
M22x1,5 M	560	030	3301 0780		



Kit système de sablage

CARACTÉRISTIQUES TECHNIQUES				MODÈLES COMPATIBLES	
ENTRÉE	mm	Ø	CODE	9020 0801	9020 0802
M22x1,5 M	435 / 500	040	3301 0772		



Lance double, sans buse

CARACTÉRISTIQUES TECHNIQUES				MODÈLES COMPATIBLES	
ENTRÉE	SORTIE	mm	CODE	9020 0801	9020 0802
M22x1,5 M	2x1/4 NPT F	700	3301 0941		



Buse détergent B.P. pour lance double en laiton

CARACTÉRISTIQUES TECHNIQUES				MODÈLES COMPATIBLES	
ENTRÉE	Ø		CODE	9020 0801	9020 0802
1/4" NPT M	60	50	3400 0391		



Lance à jet réglable

CARACTÉRISTIQUES TECHNIQUES				MODÈLES COMPATIBLES	
ENTRÉE	mm	Ø	CODE	9020 0801	9020 0802
M22x1,5 M	700	030	3301 0905		



Canon à mousse avec régulateur

CARACTÉRISTIQUES TECHNIQUES				MODÈLES COMPATIBLES	
ENTRÉE	l/min	lt	CODE	9020 0801	9020 0802
M22x1,5 M	20	1	3301 0901		



Brosse rotative 60°C max.

CARACTÉRISTIQUES TECHNIQUES				MODÈLES COMPATIBLES	
ENTRÉE	bar	l/min	CODE	9020 0801	9020 0802
M22x1,5 M	20	20	1413 0029		



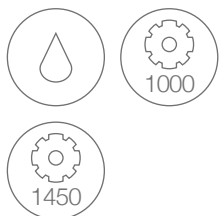
Kit nettoyage canalisation

CARACTÉRISTIQUES TECHNIQUES				MODÈLES COMPATIBLES	
ENTRÉE	m	l/min	CODE	9020 0801	9020 0802
M22x1,5 M	25	6 ÷ 9	3045 0034		



Rallonge flexible haute pression

CARACTÉRISTIQUES TECHNIQUES				MODÈLES COMPATIBLES	
ENTRÉE	SORTIE	m	CODE	9020 0801	9020 0802
M22x1,5 M - Ø14	M22x1,5 F - Ø14	10 - R1 5/16"	3301 0774		



PTO

PREMIUM

SELF-PRIMING PUMPS



TWN Premium

RW Premium

Pompes avec 3 pistons en céramique et culasse en laiton. 2 voyants de niveau d'huile.



PTO sans châssis

DIMENSIONS CARTON (cm)	65 x 40 x 40
QUANTITÉ PAR PALETTE	2
DIMENSIONS PALETTE (cm)	120 x 80 x 100
N. MACHINES CONTENEUR 20'	-
N. MACHINES CONTENEUR 40' (40' HQ)	-

PTO avec châssis

DIMENSIONS CARTON (cm)	84 x 70 x 16
QUANTITÉ PAR PALETTE	6
DIMENSIONS PALETTE (cm)	100 x 80 x 95
N. MACHINES CONTENEUR 20'	-
N. MACHINES CONTENEUR 40' (40' HQ)	-

- 1** Fixation 3 points pour tracteur diam. 19-25mm
- 2** Axes de diamètre 22mm pour accouplement sur bras de levage
- 3** Multiplicateur pour pompe à 1450 tr/mn (RW)



CARACTÉRISTIQUES GÉNÉRALES

- Également disponible avec châssis compact (71 x 85 x 15 cm)
- Pompe RW avec multiplicateur 1450 tr/min
- Avec pompe TWN pour application directe
- Option d'aspiration d'eau depuis un réservoir externe (pompes **auto-amorçantes**)
- Vanne de réglage de pression professionnelle
- Protection pour arbre à cardan
- Filtre arrivée d'eau (facile d'entretien)
- Manomètre

CARACTÉRISTIQUES TECHNIQUES

CODE	MODÈLES	POMPES	 bar MPa		 l/h	 kW	 kg	 (L x W x H) cm
			PTO Premium avec châssis					
9045 0014 ●	PTO 21/200	RW	200	20	1260	8,5	46	57 x 82,5 x 70
9045 0003 ●	PTO 23/200	TWN	200	20	1380	10,0	53	57 x 82,5 x 70
9045 0005 ●	PTO 30/170	TWN	170	17	1800	11,0	53	57 x 82,5 x 70
PTO Premium sans châssis								
9045 0017 ●	PTO 15/150	RW	150	15	900	5,5	28	57 x 82,5 x 70
9045 0016 ●	PTO 21/200	RW	200	20	1260	8,5	32	57 x 82,5 x 70
9045 0008 ●	PTO 23/200	TWN	200	20	1380	10,0	34	57 x 82,5 x 70
9045 0010 ●	PTO 30/170	TWN	170	17	1800	11,0	37	57 x 82,5 x 70

● Avec multiplicateur (540 tr/min PTO) ● Sans multiplicateur (1000 tr/min PTO)

ÉQUIPEMENT STANDARD



Pistolet GH 401 avec raccord tournant (2 joints toriques)



Lance double, sans buse



Buse H.P. 1/4" MEG



Buse détergent B.P. pour lance double en laiton



Flexible haute pression



Filtre d'arrivée d'eau en laiton

CARACTÉRISTIQUES TECHNIQUES					MODÈLES COMPATIBLES							
l/min	ENTRÉE	SORTIE	bar	CODE	9045 0014	9045 0003	9045 0005	9045 0017	9045 0016	9045 0008	9045 0010	
40	G 3/8" M	M22x1,5F long	400	2410 0277								

CARACTÉRISTIQUES TECHNIQUES				MODÈLES COMPATIBLES							
ENTRÉE	SORTIE	mm	CODE	9045 0014	9045 0003	9045 0005	9045 0017	9045 0016	9045 0008	9045 0010	
M22x1,5 M	2x1/4 NPT F	700	3301 0941								

CARACTÉRISTIQUES TECHNIQUES				MODÈLES COMPATIBLES							
ENTRÉE	∅		CODE	9045 0014	9045 0003	9045 0005	9045 0017	9045 0016	9045 0008	9045 0010	
1/4" NPT M	050	25	3400 0705								
1/4" NPT M	065	25	3400 0710								
1/4" NPT M	070	25	3400 0711								
1/4" NPT M	10	25	3400 0523								

CARACTÉRISTIQUES TECHNIQUES				MODÈLES COMPATIBLES							
ENTRÉE	∅		CODE	9045 0014	9045 0003	9045 0005	9045 0017	9045 0016	9045 0008	9045 0010	
1/4" NPT M	60	50	3400 0391								

CARACTÉRISTIQUES TECHNIQUES				MODÈLES COMPATIBLES							
ENTRÉE	SORTIE	m	CODE	9045 0014	9045 0003	9045 0005	9045 0017	9045 0016	9045 0008	9045 0010	
M22x1,5 F - ∅14	G 3/8" F	10 - R2 5/16"	3301 0776								
M22x1,5 F - ∅14	G 3/8" F	10 - R2 3/8"	3301 0944								

CARACTÉRISTIQUES TECHNIQUES				MODÈLES COMPATIBLES							
ENTRÉE	SORTIE	mesh	CODE	9045 0014	9045 0003	9045 0005	9045 0017	9045 0016	9045 0008	9045 0010	
G 3/4" F	G 3/4" F	50	1002 0159								

ACCESSOIRES EN OPTION



Support PTO



Kit aspiration:
filtre, raccord, flexible 2 m + crépine



Lance rotajet avec buse



Rallonge flexible haute pression



Kit nettoyage canalisation

CODE	MODÈLES COMPATIBLES						
	9045 0014	9045 0003	9045 0005	9045 0017	9045 0016	9045 0008	9045 0010
3206 0295							

CARACTÉRISTIQUES TECHNIQUES				MODÈLES COMPATIBLES						
Ø	mesh	°C	CODE	9045 0014	9045 0003	9045 0005	9045 0017	9045 0016	9045 0008	9045 0010
25	10	60	0401 0038							

CARACTÉRISTIQUES TECHNIQUES				MODÈLES COMPATIBLES						
ENTRÉE	mm	Ø	CODE	9045 0014	9045 0003	9045 0005	9045 0017	9045 0016	9045 0008	9045 0010
M22x1,5 M	560	050	3301 0893							
M22x1,5 M	560	060	3301 0897							
M22x1,5 M	560	070	3301 0899							
M22x1,5 M	560	10	3301 0995							

CARACTÉRISTIQUES TECHNIQUES				MODÈLES COMPATIBLES						
ENTRÉE	SORTIE	m	CODE	9045 0014	9045 0003	9045 0005	9045 0017	9045 0016	9045 0008	9045 0010
M22x1,5 M - Ø14	M22x1,5 F - Ø15	10 - R2 3/8"	3301 0946							

CARACTÉRISTIQUES TECHNIQUES				MODÈLES COMPATIBLES						
ENTRÉE	m	l/min	CODE	9045 0014	9045 0003	9045 0005	9045 0017	9045 0016	9045 0008	9045 0010
M22x1,5 M	25	16 ÷ 29	3045 0036							
M22x1,5 M	25	30 ÷ 42	3045 0044							

OPTION ENROULEUR GRANDE CAPACITÉ - SUR DEMANDE







FDX 2



BXD

Pompe axiale auto-amorçante, 3 pistons en acier inoxydable et culasse en laiton



BWD-K | ZWD-K

Pompes triplex auto-amorçantes, 3 pistons en céramique, culasse en laiton, bielles en bronze



VIDÉO DE DÉMONSTRATION



Manipulation facile sur tous les types de terrain



Extrême maniabilité pour un déplacement facile

CARACTÉRISTIQUES GÉNÉRALES

- Moteurs essence Honda GX et Loncin
- Versions avec une pompe axiale auto-amorçante Comet BXD, 3 pistons en acier inoxydable et une culasse en laiton
- Versions avec une pompe triplex auto-amorçante Comet BWD-K / ZWD-K, 3 pistons en céramique, une culasse en laiton et des bielles en bronze
- Aspiration détergent en basse pression
- Entretien facile du filtre d'arrivée d'eau
- Dispositif de sécurité manque d'huile moteur
- Roues en caoutchouc Ø 260 mm
- Vanne de réglage de pression professionnelle

CARACTÉRISTIQUES TECHNIQUES

CODE	MODÈLES	POMPE	MAX		WORK l/h	HP kW		kg	(L x W x H) cm
			bar	MPa					
9020 0311	FDX 2 13/150 Honda GP160	BXD	150	15	780	5,0	3,7	30	55 x 67 x 89
9020 0312	FDX 2 12/200 Honda GP200	BXD	200	20	720	6,0	4,4	30	55 x 67 x 89
9020 0160	FDX 2 12/200 Loncin G200 F	BXD	200	20	720	6,0	4,4	30	55 x 67 x 89
9020 0306	FDX 2 13/180 Honda GX200	BWD-K	180	18	780	6,0	4,4	35	55 x 67 x 89
9020 0308	FDX 2 16/210 Honda GX340	ZWD-K	210	21	960	11,0	8,3	48	55 x 67 x 89
9020 0310	FDX 2 15/270 Honda GX390	ZWD-K	270	27	900	13,0	9,7	50	55 x 67 x 89

ÉQUIPEMENT STANDARD



Pistolet GH 301 avec raccord tournant (sans raccord tournant 2410 0120)

CARACTÉRISTIQUES TECHNIQUES					MODÈLES COMPATIBLES					
l/min	ENTRÉE	SORTIE	bar	CODE	9020 0311	9020 0312	9020 0160	9020 0306	9020 0308	9020 0310
45	G 3/8" M	M22x1,5 F	310	2410 0182						
45	G 3/8" M	M22x1,5 F	310	2410 0120						



Lance coudée avec tête détergent, sans buse

CARACTÉRISTIQUES TECHNIQUES				MODÈLES COMPATIBLES					
ENTRÉE	SORTIE	mm	CODE	9020 0311	9020 0312	9020 0160	9020 0306	9020 0308	9020 0310
M22x1,5 M	1/4" NPT F	700	3301 0787						
M22x1,5 M	1/4" NPT F	570	3301 0935						



Buse H.P. 1/4" MEG

CARACTÉRISTIQUES TECHNIQUES				MODÈLES COMPATIBLES					
ENTRÉE	Ø		CODE	9020 0311	9020 0312	9020 0160	9020 0306	9020 0308	9020 0310
1/4" NPT M	037	15	3400 0715						
1/4" NPT M	040	25	3400 0702						
1/4" NPT M	043	15	3400 0717						
1/4" NPT M	040	25	3400 0705						



Flexible haute pression

CARACTÉRISTIQUES TECHNIQUES				MODÈLES COMPATIBLES					
ENTRÉE	SORTIE	m	CODE	9020 0311	9020 0312	9020 0160	9020 0306	9020 0308	9020 0310
M22x1,5 F - Ø14	G 3/8" F	8 - R1 1/4"	3208 1012						
M22x1,5 F - Ø14	G 3/8" F	10 - R1 5/16"	3301 0987						
M22x1,5 F - Ø14	G 3/8" F	10 - R2 5/16"	3301 0776						



Filtre arrivée d'eau en plastique

CARACTÉRISTIQUES TECHNIQUES				MODÈLES COMPATIBLES					
ENTRÉE	SORTIE	mesh	CODE	9020 0311	9020 0312	9020 0160	9020 0306	9020 0308	9020 0310
Ø 15	G 3/4" F	50	1002 0285						

ACCESSOIRES EN OPTION



Kit anti-retour BA10

CARACTÉRISTIQUES TECHNIQUES				MODÈLES COMPATIBLES					
ENTRÉE	SORTIE	l/min	CODE	9020 0311	9020 0312	9020 0160	9020 0306	9020 0308	9020 0310
G 3/4" M	G 3/4" M	35	0608 0049						



Kit raccord rapide arrivée d'eau

CARACTÉRISTIQUES TECHNIQUES				MODÈLES COMPATIBLES					
ENTRÉE	SORTIE	bar	CODE	9020 0311	9020 0312	9020 0160	9020 0306	9020 0308	9020 0310
G 3/4" F	G 3/4" F	10	5002 0024						



Pistolet GH 281 avec régulateur de pression + raccord tournant

CARACTÉRISTIQUES TECHNIQUES					MODÈLES COMPATIBLES					
l/min	ENTRÉE	SORTIE	bar	CODE	9020 0311	9020 0312	9020 0160	9020 0306	9020 0308	9020 0310
30	G 3/8" M	M22x1,5F	310	2410 0227						



Lance rotajet avec buse

CARACTÉRISTIQUES TECHNIQUES				MODÈLES COMPATIBLES					
ENTRÉE	mm	Ø	CODE	9020 0311	9020 0312	9020 0160	9020 0306	9020 0308	9020 0310
M22x1,5 M	560	040	3301 0777						
M22x1,5 M	560	040	3301 1113						
M22x1,5 M	560	045	3301 0782						
M22x1,5 M	560	050	3301 0893						



Kit système de sablage

CARACTÉRISTIQUES TECHNIQUES				MODÈLES COMPATIBLES					
ENTRÉE	mm	Ø	CODE	9020 0311	9020 0312	9020 0160	9020 0306	9020 0308	9020 0310
M22x1,5 M	435 / 500	040	3301 0772						



Lance double, sans buse

CARACTÉRISTIQUES TECHNIQUES				MODÈLES COMPATIBLES					
ENTRÉE	SORTIE	mm	CODE	9020 0311	9020 0312	9020 0160	9020 0306	9020 0308	9020 0310
M22x1,5 M	2x1/4 NPT F	700	3301 0941						



Buse détergent B.P. pour lance double en laiton

CARACTÉRISTIQUES TECHNIQUES				MODÈLES COMPATIBLES					
ENTRÉE	Ø		CODE	9020 0311	9020 0312	9020 0160	9020 0306	9020 0308	9020 0310
1/4" NPT M	60	50	3400 0391						



Lance à jet réglable

CARACTÉRISTIQUES TECHNIQUES				MODÈLES COMPATIBLES					
ENTRÉE	mm	Ø	CODE	9020 0311	9020 0312	9020 0160	9020 0306	9020 0308	9020 0310
M22x1,5 M	700	040	3301 0909						
M22x1,5 M	700	050	3301 0913						



Brosse rotative 60°C max.

CARACTÉRISTIQUES TECHNIQUES				MODÈLES COMPATIBLES					
ENTRÉE	bar	l/min	CODE	9020 0311	9020 0312	9020 0160	9020 0306	9020 0308	9020 0310
M22x1,5 M	20	20	1413 0029						
M22x1,5 M	20	20	1413 0030						



Canon à mousse avec régulateur

CARACTÉRISTIQUES TECHNIQUES				MODÈLES COMPATIBLES					
ENTRÉE	l/min	lt	CODE	9020 0311	9020 0312	9020 0160	9020 0306	9020 0308	9020 0310
M22x1,5 M	20	1	3301 0901						



Kit nettoyage canalisation

CARACTÉRISTIQUES TECHNIQUES				MODÈLES COMPATIBLES					
ENTRÉE	m	l/min	CODE	9020 0311	9020 0312	9020 0160	9020 0306	9020 0308	9020 0310
M22x1,5 M	25	10 ÷ 15	3045 0041						
M22x1,5 M	25	16 ÷ 29	3045 0036						



Rallonge flexible haute pression

CARACTÉRISTIQUES TECHNIQUES				MODÈLES COMPATIBLES					
ENTRÉE	SORTIE	m	CODE	9020 0311	9020 0312	9020 0160	9020 0306	9020 0308	9020 0310
M22x1,5 M - Ø14	M22x1,5 F - Ø14	10 - R1 5/16"	3301 0774						
M22x1,5 M - Ø14	M22x1,5 F - Ø14	10 - R2 5/16"	3301 0985						



Enrouleur avec flexible haute pression

CARACTÉRISTIQUES TECHNIQUES				MODÈLES COMPATIBLES					
Type de flexible	m	SORTIE	CODE	9020 0311	9020 0312	9020 0160	9020 0306	9020 0308	9020 0310
Sans flexible	-	-	7002 0396						
R1-1/4"	20	G 3/8" F	7002 0236						
R2-5/16"	15	G 3/8" F	7002 0237						



Vanne thermostatique

CARACTÉRISTIQUES TECHNIQUES				MODÈLES COMPATIBLES					
ENTRÉE	°C	Ø	CODE	9020 0311	9020 0312	9020 0160	9020 0306	9020 0308	9020 0310
G 3/8" M	56	7mm	1215 0354						
G 1/2" M	56	7mm	1215 0355						



Laveur de sol SC 155

CARACTÉRISTIQUES TECHNIQUES				MODÈLES COMPATIBLES					
ENTRÉE	bar	Ø	CODE	9020 0311	9020 0312	9020 0160	9020 0306	9020 0308	9020 0310
M22x1,5 M	210	035	3301 0710						



FDX ELITE

4 ROUES



AXD



LWD-K



ZWD-K

Pompe COMET en ligne type ZWD, LWD-K, ZWD-K ou axiale AXD avec 3 pistons en céramique et culasse en laiton



Enrouleur monté sur la poignée de transport (en option)

Facilité de mouvement grâce aux roues de grande dimension

CARACTÉRISTIQUES GÉNÉRALES

- Moteur Honda GX (série professionnelle) ou GP (série non professionnelle)
- Capot protection pompe
- Rangements pratique pour la lance, le pistolet, le flexible haute pression
- Aspiration détergent en basse pression
- Filtre arrivée d'eau
- Sécurité manque d'huile
- Vanne by-pass professionnelle
- Vanne thermostatique (VST) pour protection pompe
- Châssis 4 roues (2 grandes + 2 roues jockey avec frein)

CARACTÉRISTIQUES TECHNIQUES

CODE	MODÈLES	POMPES	MAX		WORK					
			bar	MPa	l/h	HP	kW	kg	(L x W x H) cm	
9020 0513	FDX ELITE 13/150 - Honda GP160	AXD	150	15	780	5,5	4,1	38	90 x 62 x 84	
9020 0503	FDX ELITE 13/150 - Honda GX160	AXD	150	15	780	5,5	4,1	38	90 x 62 x 84	
9020 0502	FDX ELITE 12/170 - Honda GX160	AXD	170	17	720	6,5	4,8	40	90 x 62 x 84	
9020 0510	FDX ELITE 13/180 - Honda GX200	LWD-K	180	18	780	13,0	9,6	58	90 x 62 x 84	
9020 0509	FDX ELITE 15/270 - Honda GP160	ZWD-K	270	27	900	5,0	4,1	58	90 x 62 x 84	

ÉQUIPEMENT STANDARD



Pistolet avec raccord tournant

CARACTÉRISTIQUES TECHNIQUES					MODÈLES COMPATIBLES				
l/min	ENTRÉE	SORTIE	bar	CODE	9020 0513	9020 0503	9020 0502	9020 0510	9020 0509
30	G 3/8" M	M22x1,5 F	255	2410 0174					
45	G 3/8" M	M22x1,5 F	310	2410 0182					



Lance coudée avec tête détergent, sans buse

CARACTÉRISTIQUES TECHNIQUES				MODÈLES COMPATIBLES				
ENTRÉE	SORTIE	mm	CODE	9020 0513	9020 0503	9020 0502	9020 0510	9020 0509
M22x1,5 M	1/4" NPT F	500	3301 0787					



Lance à jet réglable avec buse

CARACTÉRISTIQUES TECHNIQUES				MODÈLES COMPATIBLES				
l/min	ENTRÉE	Ø	CODE	9020 0513	9020 0503	9020 0502	9020 0510	9020 0509
30	M22x1,5 M	05	3301 1284					



Buse H.P. 1/4" MEG

CARACTÉRISTIQUES TECHNIQUES				MODÈLES COMPATIBLES				
ENTRÉE	Ø		CODE	9020 0513	9020 0503	9020 0502	9020 0510	9020 0509
1/4" NPT M	037	15	3400 0715					
1/4" NPT M	050	25	3400 0705					



Flexible haute pression

CARACTÉRISTIQUES TECHNIQUES				MODÈLES COMPATIBLES				
ENTRÉE	SORTIE	m	CODE	9020 0513	9020 0503	9020 0502	9020 0510	9020 0509
M22x1,5 F - Ø14	G 3/8" F	10 - R1 5/16"	3301 0987					
M22x1,5 F - Ø14	G 3/8" F	10 - R2 5/16"	3301 0776					



Vanne thermostatique

CARACTÉRISTIQUES TECHNIQUES				MODÈLES COMPATIBLES				
ENTRÉE	°C	Ø	CODE	9020 0513	9020 0503	9020 0502	9020 0510	9020 0509
G 3/8" M	56	7mm	1215 0354					
G 1/2" M	56	7mm	1215 0355					



Lance rotajet avec buse

CARACTÉRISTIQUES TECHNIQUES				MODÈLES COMPATIBLES				
ENTRÉE	mm	Ø	CODE	9020 0513	9020 0503	9020 0502	9020 0510	9020 0509
M22x1,5 M	560	050	3301 0893					

ACCESSOIRES EN OPTION



Kit anti-retour BA10

CARACTÉRISTIQUES TECHNIQUES				MODÈLES COMPATIBLES				
ENTRÉE	SORTIE	l/min	CODE	9020 0513	9020 0503	9020 0502	9020 0510	9020 0509
G 3/4" M	G 3/4" M	35	0608 0049					



Kit raccord rapide arrivée d'eau

CARACTÉRISTIQUES TECHNIQUES				MODÈLES COMPATIBLES				
ENTRÉE	SORTIE	bar	CODE	9020 0513	9020 0503	9020 0502	9020 0510	9020 0509
G 3/4" F	G 3/4" F	10	5002 0024					



Pistolet GH 281 avec régulateur de pression + raccord tournant

CARACTÉRISTIQUES TECHNIQUES					MODÈLES COMPATIBLES				
l/min	ENTRÉE	SORTIE	bar	CODE	9020 0513	9020 0503	9020 0502	9020 0510	9020 0509
30	G 3/8" M	M22x1,5F	310	2410 0227					



Lance rotajet avec buse

CARACTÉRISTIQUES TECHNIQUES				MODÈLES COMPATIBLES				
ENTRÉE	mm	Ø	CODE	9020 0513	9020 0503	9020 0502	9020 0510	9020 0509
M22x1,5 M	560	040	3301 0777					
M22x1,5 M	560	040	3301 1113					
M22x1,5 M	560	050	3301 0893					



Kit système de sablage

CARACTÉRISTIQUES TECHNIQUES				MODÈLES COMPATIBLES				
ENTRÉE	mm	Ø	CODE	9020 0513	9020 0503	9020 0502	9020 0510	9020 0509
M22x1,5 M	435 / 500	040	3301 0772					



Lance double, sans buse

CARACTÉRISTIQUES TECHNIQUES				MODÈLES COMPATIBLES				
ENTRÉE	SORTIE	mm	CODE	9020 0513	9020 0503	9020 0502	9020 0510	9020 0509
M22x1,5 M	2x1/4 NPT F	700	3301 0941					



Buse détergent B.P. pour lance double en laiton

CARACTÉRISTIQUES TECHNIQUES				MODÈLES COMPATIBLES				
ENTRÉE	Ø		CODE	9020 0513	9020 0503	9020 0502	9020 0510	9020 0509
1/4" NPT M	60	50	3400 0391					



Lance à jet réglable

CARACTÉRISTIQUES TECHNIQUES				MODÈLES COMPATIBLES				
ENTRÉE	mm	Ø	CODE	9020 0513	9020 0503	9020 0502	9020 0510	9020 0509
M22x1,5 M	700	040	3301 0909					
M22x1,5 M	700	050	3301 0913					



Brosse rotative 60°C max.

CARACTÉRISTIQUES TECHNIQUES				MODÈLES COMPATIBLES				
ENTRÉE	bar	l/min	CODE	9020 0513	9020 0503	9020 0502	9020 0510	9020 0509
M22x1,5 M	20	20	1413 0030					



Canon à mousse avec régulateur

CARACTÉRISTIQUES TECHNIQUES				MODÈLES COMPATIBLES				
ENTRÉE	l/min	lt	CODE	9020 0513	9020 0503	9020 0502	9020 0510	9020 0509
M22x1,5 M	20	1	3301 0901					



Kit nettoyage canalisation

CARACTÉRISTIQUES TECHNIQUES				MODÈLES COMPATIBLES				
ENTRÉE	m	l/min	CODE	9020 0513	9020 0503	9020 0502	9020 0510	9020 0509
M22x1,5 M	25	10 ÷ 15	3045 0041					



Rallonge flexible haute pression

CARACTÉRISTIQUES TECHNIQUES				MODÈLES COMPATIBLES				
ENTRÉE	SORTIE	m	CODE	9020 0513	9020 0503	9020 0502	9020 0510	9020 0509
M22x1,5 M - Ø14	M22x1,5 F - Ø14	10 - R1 5/16"	3301 0774					
M22x1,5 M - Ø14	M22x1,5 F - Ø14	10 - R2 5/16"	3301 0985					



Enrouleur avec flexible haute pression

CARACTÉRISTIQUES TECHNIQUES				MODÈLES COMPATIBLES				
Type de flexible	m	SORTIE	CODE	9020 0513	9020 0503	9020 0502	9020 0510	9020 0509
Sans flexible	-	-	7002 0318					
R1-5/16"	15	G 3/8" F	7002 0315					
R2-5/16"	15	G 3/8" F	7002 0316					



FDX BLADE XR

AXD • LWD-K



AXD
Pompe autoamorçante avec 3 pistons axiaux en inox et culasse en céramique



LWD-K
Pompe autoamorçante avec 3 pistons en céramique, culasse en laiton et bielles en aluminium



Kit enrouleur
15 m (sur
demande)



Manipulation
facile sur tous
les types de
terrain

Carénage
pompe en acier
inoxydable sur
demande



Poignée
rabattable avec
charnières en
aluminium



CARACTÉRISTIQUES GÉNÉRALES

- Version essence avec moteur Honda
- Modèles avec pompe autoamorçante Comet AXD avec 3 pistons axiaux en inox et culasse en céramique
- Modèles avec pompe autoamorçante Comet LWD-K avec 3 pistons en ligne en céramique, culasse en laiton et bielles en aluminium
- Réservoir détergent 5 L avec filtre de remplissage et bouchon
- Vanne thermostatique (VST) pour protection pompe
- Aspiration de détergent en basse pression
- Entretien facile du filtre d'arrivée d'eau
- Dispositif de sécurité Oil-Alert (absence d'huile) pour la protection du moteur
- Roues en caoutchouc Ø 260 mm
- Vanne de réglage de pression professionnelle
- Usage semi-professionnel

CARACTÉRISTIQUES TECHNIQUES

CODE	MODÈLES	POMPE	MAX		WORK		kg	(L x W x H) cm	
			bar	MPa	l/h	HP			kW
9066 0001	FDX Blade XR 13/150 AXD Honda GP160	AXD	150	15	780	5,0	3,7	30	85 x 54 x 95 85 x 54 x 55 *
9066 0003	FDX Blade XR 13/150 AXD Honda GX160	AXD	150	15	780	5,0	3,7	30	85 x 54 x 95 85 x 54 x 55 *
9066 0002	FDX Blade XR 12/170 AXD Honda GX160	AXD	170	17	720	5,0	3,7	30	85 x 54 x 95 85 x 54 x 55 *
9066 0004	FDX Blade XR 13/180 LWD-K Honda GX200	LWD-K	180	18	780	6,0	4,4	34	85 x 54 x 95 85 x 54 x 55 *

* Hauteur avec poignée rabattable fermée

ÉQUIPEMENT STANDARD



Pistolet GH 301 avec raccord tournant

CARACTÉRISTIQUES TECHNIQUES					MODÈLES COMPATIBLES			
l/min	ENTRÉE	SORTIE	bar	CODE	9066 0001	9066 0003	9066 0002	9066 0004
45	G 3/8" M	M22x1,5 F	310	2410 0182				



Lance coudée avec tête détergent, sans buse

CARACTÉRISTIQUES TECHNIQUES				MODÈLES COMPATIBLES			
ENTRÉE	SORTIE	mm	CODE	9066 0001	9066 0003	9066 0002	9066 0004
M22x1,5 M	1/4" NPT F	700	3301 0787				



Buse H.P. 1/4" MEG

CARACTÉRISTIQUES TECHNIQUES				MODÈLES COMPATIBLES			
ENTRÉE	Ø		CODE	9066 0001	9066 0003	9066 0002	9066 0004
1/4" NPT M	037	15	3400 0715				
1/4" NPT M	050	25	3400 0705				



Flexible haute pression

CARACTÉRISTIQUES TECHNIQUES				MODÈLES COMPATIBLES			
ENTRÉE	SORTIE	m	CODE	9066 0001	9066 0003	9066 0002	9066 0004
M22x1,5 F - Ø14	G 3/8" F	10 - R1 1/4"	3208 1050				



Filtre arrivée d'eau en plastique

CARACTÉRISTIQUES TECHNIQUES				MODÈLES COMPATIBLES			
ENTRÉE	SORTIE	mesh	CODE	9066 0001	9066 0003	9066 0002	9066 0004
Ø 15	G 3/4" F	50	1002 0285				



Vanne thermostatique

CARACTÉRISTIQUES TECHNIQUES				MODÈLES COMPATIBLES			
ENTRÉE	°C	Ø	CODE	9066 0001	9066 0003	9066 0002	9066 0004
G 3/8" M	56	7mm	1215 0354				
G 1/2" M	56	7mm	1215 0355				

ACCESSOIRES EN OPTION



Kit anti-retour BA10

CARACTÉRISTIQUES TECHNIQUES				MODÈLES COMPATIBLES			
ENTRÉE	SORTIE	l/min	CODE	9066 0001	9066 0003	9066 0002	9066 0004
G 3/4" M	G 3/4" M	35	0608 0049				



Kit raccord rapide arrivée d'eau

CARACTÉRISTIQUES TECHNIQUES				MODÈLES COMPATIBLES			
ENTRÉE	SORTIE	bar	CODE	9066 0001	9066 0003	9066 0002	9066 0004
G 3/4" F	G 3/4" F	10	5002 0024				



Pistolet GH 281 avec régulateur de pression + raccord tournant

CARACTÉRISTIQUES TECHNIQUES					MODÈLES COMPATIBLES			
l/min	ENTRÉE	SORTIE	bar	CODE	9066 0001	9066 0003	9066 0002	9066 0004
30	G 3/8" M	M22x1,5F	310	2410 0227				



Lance rotajet avec buse

CARACTÉRISTIQUES TECHNIQUES				MODÈLES COMPATIBLES			
ENTRÉE	mm	Ø	CODE	9066 0001	9066 0003	9066 0002	9066 0004
M22x1,5 M	560	040	3301 0777				
M22x1,5 M	560	050	3301 0893				



Kit système de sablage

CARACTÉRISTIQUES TECHNIQUES				MODÈLES COMPATIBLES			
ENTRÉE	mm	Ø	CODE	9066 0001	9066 0003	9066 0002	9066 0004
M22x1,5 M	435 / 500	040	3301 0772				



Lance double, sans buse

CARACTÉRISTIQUES TECHNIQUES				MODÈLES COMPATIBLES			
ENTRÉE	SORTIE	mm	CODE	9066 0001	9066 0003	9066 0002	9066 0004
M22x1,5 M	2x1/4 NPT F	700	3301 0941				



Buse détergent B.P. pour lance double en laiton

CARACTÉRISTIQUES TECHNIQUES				MODÈLES COMPATIBLES			
ENTRÉE	Ø		CODE	9066 0001	9066 0003	9066 0002	9066 0004
1/4" NPT M	60	50	3400 0391				



Lance à jet réglable

CARACTÉRISTIQUES TECHNIQUES				MODÈLES COMPATIBLES			
ENTRÉE	mm	Ø	CODE	9066 0001	9066 0003	9066 0002	9066 0004
M22x1,5 M	700	040	3301 0909				
M22x1,5 M	700	050	3301 0913				



Brosse rotative 60°C max.

CARACTÉRISTIQUES TECHNIQUES				MODÈLES COMPATIBLES			
ENTRÉE	bar	l/min	CODE	9066 0001	9066 0003	9066 0002	9066 0004
M22x1,5 M	20	20	1413 0029				
M22x1,5 M	20	20	1413 0030				



Canon à mousse avec régulateur

CARACTÉRISTIQUES TECHNIQUES				MODÈLES COMPATIBLES			
ENTRÉE	l/min	lt	CODE	9066 0001	9066 0003	9066 0002	9066 0004
M22x1,5 M	20	1	3301 0901				



Kit nettoyage canalisation

CARACTÉRISTIQUES TECHNIQUES				MODÈLES COMPATIBLES			
ENTRÉE	m	l/min	CODE	9066 0001	9066 0003	9066 0002	9066 0004
M22x1,5 M	25	10 ÷ 15	3045 0041				



Rallonge flexible haute pression

CARACTÉRISTIQUES TECHNIQUES				MODÈLES COMPATIBLES			
ENTRÉE	SORTIE	m	CODE	9066 0001	9066 0003	9066 0002	9066 0004
M22x1,5 M - Ø14	M22x1,5 F - Ø14	10 - R1 5/16"	3301 0774				



Kit alimentation d'eau

CARACTÉRISTIQUES TECHNIQUES				MODÈLES COMPATIBLES			
ENTRÉE	SORTIE	m	CODE	9066 0001	9066 0003	9066 0002	9066 0004
Ø 18	Ø 23	8	3299 0019				



Enrouleur avec flexible haute pression

CARACTÉRISTIQUES TECHNIQUES				MODÈLES COMPATIBLES			
Type de flexible	m	SORTIE	CODE	9066 0001	9066 0003	9066 0002	9066 0004
-	-	-	7002 0458				
R2-5/16"	15	G 3/8" F	7002 0459				



FDX BLADE XL



EWD-K



PATENTED

PRESSURE BOOSTER SYSTEM

(MODÈLES EWD-K)

+10%*
PERFORMANCE

* comparé aux autres modèles sur le marché



Kit enrouleur 15 m (sur demande)

VIDÉO DE DÉMONSTRATION



Manipulation facile sur tous les types de terrain

DIMENSIONS CARTON (cm)	86 x 67 x 80
QUANTITÉ PAR PALETTE	1
DIMENSIONS PALETTE (cm)	86 x 67 x 80
N. MACHINES CONTENEUR 20'	32
N. MACHINES CONTENEUR 40' (40' HQ)	68

Carénage pompe en acier inoxydable sur demande



Poignée rabattable avec charnières en aluminium



CARACTÉRISTIQUES GÉNÉRALES

- Moteurs essence Honda GX et Loncin
- Pompe triplex Comet EWD-K avec Pressure Booster pour maximiser la pression à la sortie, 3 pistons en céramique, une culasse en laiton et une vanne de réglage de pression
- Réservoir détergent 5 litres avec filtre de remplissage et bouchon
- Entretien facile du filtre d'arrivée d'eau
- Dispositif de sécurité manque d'huile moteur
- Manomètre
- Roues pneumatiques Ø 300 mm avec moyeu en acier
- Pieds stabilisateurs en caoutchouc
- Carénage pompe en acier inoxydable sur demande
- Vanne thermostatique (VST) pour protection pompe

CARACTÉRISTIQUES TECHNIQUES

CODE	MODÈLES	POMPE	MAX		WORK		WORK		WORK		kg	(L x W x H) cm
			bar	MPa	bar	MPa	l/h	HP	kW			
9066 0103	FDX Blade XL 9.15 15/220 G Honda GX270	EWD-K	220	22	30±210	3±21	340±900	9,0	6,7	48	85 x 58 x 105 85 x 58 x 70 *	
9066 0104	FDX Blade XL 13.15 15/310 G Honda GX390	EWD-K	310	31	50±290	5±29	370±900	13,0	9,7	48	85 x 58 x 105 85 x 58 x 70 *	
9066 0106	FDX Blade XL 13.15 15/310 G Loncin G390F	EWD-K	310	31	50±290	5±29	370±900	13,0	9,7	48	85 x 58 x 105 85 x 58 x 70 *	

* Hauteur avec poignée rabattable fermée

ÉQUIPEMENT STANDARD



Pistolet GH 301 avec raccord tournant

CARACTÉRISTIQUES TECHNIQUES					MODÈLES COMPATIBLES		
l/min	ENTRÉE	SORTIE	bar	CODE	9066 0103	9066 0104	9066 0106
45	G 3/8" M	M22x1,5 F	310	2410 0182			



Lance coudée avec tête détergent, sans buse

CARACTÉRISTIQUES TECHNIQUES				MODÈLES COMPATIBLES		
ENTRÉE	SORTIE	mm	CODE	9066 0103	9066 0104	9066 0106
M22x1,5 M	1/4" NPT F	700	3301 0787			



Buse H.P. 1/4" MEG

CARACTÉRISTIQUES TECHNIQUES				MODÈLES COMPATIBLES		
ENTRÉE	Ø		CODE	9066 0103	9066 0104	9066 0106
1/4" NPT M	037	15	3400 0715			
1/4" NPT M	045	25	3400 0703			



Flexible haute pression

CARACTÉRISTIQUES TECHNIQUES				MODÈLES COMPATIBLES		
ENTRÉE	SORTIE	m	CODE	9066 0103	9066 0104	9066 0106
M22x1,5 F - Ø14	G 3/8" F	10 - R2 5/16"	3301 0776			



Filtre arrivée d'eau en plastique

CARACTÉRISTIQUES TECHNIQUES				MODÈLES COMPATIBLES		
ENTRÉE	SORTIE	mesh	CODE	9066 0103	9066 0104	9066 0106
Ø 15	G 3/4" F	50	1002 0285			



Vanne thermostatique

CARACTÉRISTIQUES TECHNIQUES				MODÈLES COMPATIBLES		
ENTRÉE	°C	Ø	CODE	9066 0103	9066 0104	9066 0106
G 3/8" M	56	7mm	1215 0354			

ACCESSOIRES EN OPTION



Kit anti-retour BA10

CARACTÉRISTIQUES TECHNIQUES				MODÈLES COMPATIBLES		
ENTRÉE	SORTIE	l/min	CODE	9066 0103	9066 0104	9066 0106
G 3/4" M	G 3/4" M	35	0608 0049			



Kit raccord rapide arrivée d'eau

CARACTÉRISTIQUES TECHNIQUES				MODÈLES COMPATIBLES		
ENTRÉE	SORTIE	bar	CODE	9066 0103	9066 0104	9066 0106
G 3/4" F	G 3/4" F	10	5002 0024			



Pistolet GH 281 avec régulateur de pression + raccord tournant

CARACTÉRISTIQUES TECHNIQUES					MODÈLES COMPATIBLES		
l/min	ENTRÉE	SORTIE	bar	CODE	9066 0103	9066 0104	9066 0106
30	G 3/8" M	M22x1,5F	310	2410 0227			



Lance rotajet avec buse

CARACTÉRISTIQUES TECHNIQUES				MODÈLES COMPATIBLES		
ENTRÉE	mm	Ø	CODE	9066 0103	9066 0104	9066 0106
M22x1,5 M	560	040	3301 1113			
M22x1,5 M	560	045	3301 0782			



Kit système de sablage

CARACTÉRISTIQUES TECHNIQUES				MODÈLES COMPATIBLES		
ENTRÉE	mm	Ø	CODE	9066 0103	9066 0104	9066 0106
M22x1,5 M	435 / 500	040	3301 0772			



Lance double, sans buse

CARACTÉRISTIQUES TECHNIQUES				MODÈLES COMPATIBLES		
ENTRÉE	SORTIE	mm	CODE	9066 0103	9066 0104	9066 0106
M22x1,5 M	2x1/4 NPT F	700	3301 0941			



Buse détergent B.P. pour lance double en laiton

CARACTÉRISTIQUES TECHNIQUES				MODÈLES COMPATIBLES		
ENTRÉE	Ø		CODE	9066 0103	9066 0104	9066 0106
1/4" NPT M	60	50	3400 0391			



Lance à jet réglable

CARACTÉRISTIQUES TECHNIQUES				MODÈLES COMPATIBLES		
ENTRÉE	mm	Ø	CODE	9066 0103	9066 0104	9066 0106
M22x1,5 M	700	040	3301 0909			
M22x1,5 M	700	045	3301 0911			



Brosse rotative 60°C max.

CARACTÉRISTIQUES TECHNIQUES				MODÈLES COMPATIBLES		
ENTRÉE	bar	l/min	CODE	9066 0103	9066 0104	9066 0106
M22x1,5 M	20	20	1413 0030			



Canon à mousse avec régulateur

CARACTÉRISTIQUES TECHNIQUES				MODÈLES COMPATIBLES		
ENTRÉE	l/min	lt	CODE	9066 0103	9066 0104	9066 0106
M22x1,5 M	20	1	3301 0901			



Kit nettoyage canalisation

CARACTÉRISTIQUES TECHNIQUES				MODÈLES COMPATIBLES		
ENTRÉE	m	l/min	CODE	9066 0103	9066 0104	9066 0106
M22x1,5 M	25	10 ÷ 15	3045 0041			



Rallonge flexible haute pression

CARACTÉRISTIQUES TECHNIQUES				MODÈLES COMPATIBLES		
ENTRÉE	SORTIE	m	CODE	9066 0103	9066 0104	9066 0106
M22x1,5 M - Ø14	M22x1,5 F - Ø14	10 - R2 5/16"	3301 0985			
M22x1,5 M - Ø14	M22x1,5 F - Ø14	10-R2 5/16" 310bar	3301 1613			



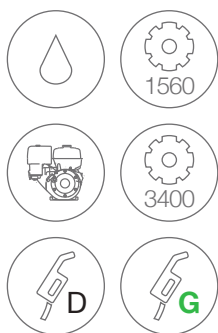
Kit alimentation d'eau

CARACTÉRISTIQUES TECHNIQUES				MODÈLES COMPATIBLES		
ENTRÉE	SORTIE	m	CODE	9066 0103	9066 0104	9066 0106
Ø 18	Ø 23	8	3299 0019			



Enrouleur avec flexible haute pression

CARACTÉRISTIQUES TECHNIQUES				MODÈLES COMPATIBLES		
Type de flexible	m	SORTIE	CODE	9066 0103	9066 0104	9066 0106
Sans flexible	-	-	7002 0458			
R2-5/16"	15	G 3/8" F	7002 0459			
R2-3/8"	15	G 3/8" F	7002 0460			



SELF-PRIMING PUMPS



FDX BLADE XL PRO



ZWD



FW2

Pompes Comet avec 3 pistons en céramique et une culasse en laiton



Kit enrouleur 15 m (sur demande)

VIDÉO DE DÉMONSTRATION



DIMENSIONS CARTON (cm)	86 x 67 x 80
QUANTITÉ PAR PALETTE	1
DIMENSIONS PALETTE (cm)	86 x 67 x 80
N. MACHINES CONTENEUR 20'	32
N. MACHINES CONTENEUR 40' (40' HQ)	68

Décélérateur moteur



Poignée rabattable avec charnières en aluminium



CARACTÉRISTIQUES GÉNÉRALES

- Moteurs essence Honda GX et Loncin
- Moteur diesel Yanmar L70V
- Kit décélérateur (sur les moteurs à essence)
- Pompes Comet triplex **auto-amorçantes** ZWD ou FW2, 3 pistons en céramique, culasse en laiton, bielles en bronze avec vanne de réglage
- Réducteur (pompe 1560 tr/min) sur les modèles équipés d'une pompe FW2 ●
- Kit injecteur produit détergent en basse pression (pouvant être retiré)
- Réservoir détergent 5 litres avec filtre de remplissage et bouchon
- Entretien facile du filtre d'arrivée d'eau
- Dispositif de sécurité manque d'huile moteur
- Manomètre
- Roues pneumatiques Ø 300 mm avec jante en acier
- Pieds stabilisateurs en caoutchouc
- Carénage pompe en acier inoxydable sur demande
- Vanne thermostatique (VST) pour protection pompe

CARACTÉRISTIQUES TECHNIQUES

CODE	MODÈLES	POMPES	MAX		WORK		WORK		WORK		kg	(L x W x H) cm
			bar	MPa	bar	MPa	l/h	HP	kW			
Moteurs diesel												
9066 0101	FDX Blade XL PRO 7.14 14/200 D Yanmar L70V	ZWD + VRF 2	200	20	30±180	3±18	340±840	7,5	5,5	50	85 x 58 x 105 85 x 58 x 70 *	
Moteurs essence												
9066 0102	FDX Blade XL PRO 9.16 16/200 G Honda GX270	ZWD + VRF 2	200	20	30±180	3±18	390±960	9,0	6,7	48	85 x 58 x 105 85 x 58 x 70 *	
9066 0105	FDX Blade XL PRO 13.16 16/280 G Honda GX390	ZWD + VRF2	280	28	50±265	5±26,5	420±960	13,0	9,7	50	85 x 58 x 105 85 x 58 x 70 *	
9066 0108 ●	FDX Blade XL PRO 13.15 15/280 G Honda GX390	FW2 + VRF 2	280	28	50±265	5±26,5	420±900	13,0	9,7	50	85 x 58 x 105 85 x 58 x 70 *	
9066 0109 ●	FDX Blade XL PRO 13.15 15/280 G Loncin G390F	FW2 + VRF 2	280	28	50±265	5±26,5	420±900	13,0	9,7	50	85 x 58 x 105 85 x 58 x 70 *	

- Moteur avec décélérateur
- * Hauteur avec poignée rabattable fermée

ÉQUIPEMENT STANDARD



Pistolet GH 301 avec raccord tournant



Lance coudée avec tête détergent, sans buse



Buse H.P. 1/4" MEG



Flexible haute pression



Filtre arrivée d'eau en laiton



Kit injecteur produit



Vanne thermostatique

CARACTÉRISTIQUES TECHNIQUES					MODÈLES COMPATIBLES				
l/min	ENTRÉE	SORTIE	bar	CODE	9066 0101	9066 0102	9066 0105	9066 0108	9066 0109
45	G 3/8" M	M22x1,5 F	310	2410 0182					

CARACTÉRISTIQUES TECHNIQUES				MODÈLES COMPATIBLES				
ENTRÉE	SORTIE	mm	CODE	9066 0101	9066 0102	9066 0105	9066 0108	9066 0109
M22x1,5 M	1/4" NPT F	700	3301 0787					

CARACTÉRISTIQUES TECHNIQUES				MODÈLES COMPATIBLES				
ENTRÉE	Ø		CODE	9066 0101	9066 0102	9066 0105	9066 0108	9066 0109
1/4" NPT M	035	15	3400 0677					
1/4" NPT M	040	25	3400 0702					
1/4" NPT M	043	15	3400 0717					
1/4" NPT M	050	25	3400 0705					

CARACTÉRISTIQUES TECHNIQUES				MODÈLES COMPATIBLES				
ENTRÉE	SORTIE	m	CODE	9066 0101	9066 0102	9066 0105	9066 0108	9066 0109
M22x1,5 F - Ø14	G 3/8" F	10 - R1 5/16"	3301 0987					
M22x1,5 F - Ø14	G 3/8" F	10 - R2 5/16"	3301 0776					

CARACTÉRISTIQUES TECHNIQUES				MODÈLES COMPATIBLES				
ENTRÉE	SORTIE	mesh	CODE	9066 0101	9066 0102	9066 0105	9066 0108	9066 0109
G 3/4" F	G 3/4" F	50	1002 0159					

CARACTÉRISTIQUES TECHNIQUES				MODÈLES COMPATIBLES				
ENTRÉE	SORTIE	Ø	CODE	9066 0101	9066 0102	9066 0105	9066 0108	9066 0109
M22x1,5 F - Ø14	M22x1,5 M - Ø14	2,1	3410 0372					

CARACTÉRISTIQUES TECHNIQUES				MODÈLES COMPATIBLES				
ENTRÉE	°C	Ø	CODE	9066 0101	9066 0102	9066 0105	9066 0108	9066 0109
G 1/2" M	56	7mm	1215 0355					

ACCESSOIRES EN OPTION



Kit anti-retour BA10

CARACTÉRISTIQUES TECHNIQUES				MODÈLES COMPATIBLES				
ENTRÉE	SORTIE	l/min	CODE	9066 0101	9066 0102	9066 0105	9066 0108	9066 0109
G 3/4" M	G 3/4" M	35	0608 0049					



Kit raccord rapide arrivée d'eau

CARACTÉRISTIQUES TECHNIQUES				MODÈLES COMPATIBLES				
ENTRÉE	SORTIE	bar	CODE	9066 0101	9066 0102	9066 0105	9066 0108	9066 0109
G 3/4" F	G 3/4" F	10	5002 0024					



Pistolet GH 281 avec régulateur de pression + raccord tournant

CARACTÉRISTIQUES TECHNIQUES					MODÈLES COMPATIBLES				
l/min	ENTRÉE	SORTIE	bar	CODE	9066 0101	9066 0102	9066 0105	9066 0108	9066 0109
30	G 3/8" M	M22x1,5F	310	2410 0227					



Lance rotajet avec buse

CARACTÉRISTIQUES TECHNIQUES				MODÈLES COMPATIBLES				
ENTRÉE	mm	Ø	CODE	9066 0101	9066 0102	9066 0105	9066 0108	9066 0109
M22x1,5 M	560	035	3301 1239					
M22x1,5 M	560	040	3301 1113					
M22x1,5 M	560	045	3301 0782					
M22x1,5 M	560	050	3301 0893					



Kit système de sablage

CARACTÉRISTIQUES TECHNIQUES				MODÈLES COMPATIBLES				
ENTRÉE	mm	Ø	CODE	9066 0101	9066 0102	9066 0105	9066 0108	9066 0109
M22x1,5 M	435 / 500	040	3301 0772					



Lance double, sans buse

CARACTÉRISTIQUES TECHNIQUES				MODÈLES COMPATIBLES				
ENTRÉE	SORTIE	mm	CODE	9066 0101	9066 0102	9066 0105	9066 0108	9066 0109
M22x1,5 M	2x1/4 NPT F	700	3301 0941					



Buse détergent B.P. pour lance double en laiton

CARACTÉRISTIQUES TECHNIQUES				MODÈLES COMPATIBLES				
ENTRÉE	Ø		CODE	9066 0101	9066 0102	9066 0105	9066 0108	9066 0109
1/4" NPT M	60	50	3400 0391					



Lance à jet réglable

CARACTÉRISTIQUES TECHNIQUES				MODÈLES COMPATIBLES				
ENTRÉE	mm	Ø	CODE	9066 0101	9066 0102	9066 0105	9066 0108	9066 0109
M22x1,5 M	700	035	3301 0907					
M22x1,5 M	700	040	3301 0909					
M22x1,5 M	700	045	3301 0911					
M22x1,5 M	700	050	3301 0913					



Brosse rotative 60°C max.

CARACTÉRISTIQUES TECHNIQUES				MODÈLES COMPATIBLES				
ENTRÉE	bar	l/min	CODE	9066 0101	9066 0102	9066 0105	9066 0108	9066 0109
M22x1,5 M	20	20	1413 0030					



Canon à mousse avec régulateur

CARACTÉRISTIQUES TECHNIQUES				MODÈLES COMPATIBLES				
ENTRÉE	l/min	lt	CODE	9066 0101	9066 0102	9066 0105	9066 0108	9066 0109
M22x1,5 M	20	1	3301 0901					



Kit nettoyage canalisation

CARACTÉRISTIQUES TECHNIQUES				MODÈLES COMPATIBLES				
ENTRÉE	m	l/min	CODE	9066 0101	9066 0102	9066 0105	9066 0108	9066 0109
M22x1,5 M	25	10 ÷ 15	3045 0041					
M22x1,5 M	25	16 ÷ 29	3045 0036					



Rallonge flexible haute pression

CARACTÉRISTIQUES TECHNIQUES				MODÈLES COMPATIBLES				
ENTRÉE	SORTIE	m	CODE	9066 0101	9066 0102	9066 0105	9066 0108	9066 0109
M22x1,5 M - Ø14	M22x1,5 F - Ø14	10 - R1 5/16"	3301 0774					
M22x1,5 M - Ø14	M22x1,5 F - Ø14	10 - R2 5/16"	3301 0985					



Kit alimentation d'eau

CARACTÉRISTIQUES TECHNIQUES				MODÈLES COMPATIBLES				
ENTRÉE	SORTIE	m	CODE	9066 0101	9066 0102	9066 0105	9066 0108	9066 0109
Ø 18	Ø 23	8	3299 0019					



Enrouleur avec flexible haute pression

CARACTÉRISTIQUES TECHNIQUES				MODÈLES COMPATIBLES				
Type de flexible	m	SORTIE	CODE	9066 0101	9066 0102	9066 0105	9066 0108	9066 0109
Sans flexible	-	-	7002 0456					
Sans flexible	-	-	7002 0458					
Sans flexible	-	-	7002 0437					
R2-3/8"	15	G 3/8" F	7002 0460					
R2-3/8"	15	G 3/8" F	7002 0439					
R2-5/16"	15	G 3/8" F	7002 0457					
R2-5/16"	15	G 3/8" F	7002 0459					
R2-5/16"	15	G 3/8" F	7002 0440					



FDX PRO

4 ROUES



FW2



RW

Pompe COMET type RW et FW2 avec 3 pistons en céramique et culasse en laiton



Enrouleur monté sur la poignée de transport (en option)



VIDÉO DE DÉMONSTRATION



Décélérateur moteur



Facilité de mouvement grâce aux roues de grande dimension



CARACTÉRISTIQUES GÉNÉRALES

- Moteur Honda série GX
- Sécurité manque d'huile moteur
- Réducteur de vitesse (pompe 1560 tr/min)
- Pompe COMET RW et FW2, 3 pistons en céramique et culasse en laiton
- Injecteur produit basse pression
- Filtre à eau en entrée de pompe de grande dimension
- Ralentisseur automatique pour réduire la vitesse de la pompe pendant la phase recyclage (By-pass)
- Châssis 4 roues (2 grandes + 2 roues jockey avec frein)
- Vanne thermostatique (VST) pour protection pompe
- Aspiration détergent en basse pression

CARACTÉRISTIQUES TECHNIQUES

CODE	MODÈLES	POMPES	MAX		WORK		WORK		WORK		kg	(L x W x H) cm
			bar	MPa	bar	MPa	l/h	HP	kW			
9020 0132	FDX PRO 15/270 - Honda GX390	RW	270	27	50÷260	5÷26	900	13,0	9,6	82	116 x 62 x 71	
9020 0144	FDX PRO 15/300 - Honda GX390	RW	300	30	50÷280	5÷28	900	13,0	9,6	82	116 x 62 x 71	
9020 0087	FDX PRO 16/200 - Honda GX340	FW2	200	20	30÷190	3÷19	960	11,0	8,2	82	116 x 62 x 71	
9020 0116	FDX PRO 16/250 - Honda GX390	RW	250	25	30÷245	3÷24,5	960	13,0	9,6	82	116 x 62 x 71	
9020 0118	FDX PRO 18/220 - Honda GX390	RW	220	22	30÷210	3÷21	1080	13,0	9,6	82	116 x 62 x 71	

ÉQUIPEMENT STANDARD



Pistolet GH 401 avec raccord tournant (2 joints toriques)

CARACTÉRISTIQUES TECHNIQUES					MODÈLES COMPATIBLES				
l/min	ENTRÉE	SORTIE	bar	CODE	9020 0132	9020 0144	9020 0087	9020 0116	9020 0118
40	G 3/8" M	M22x1,5F long	400	2410 0277					



Lance double, sans buse

CARACTÉRISTIQUES TECHNIQUES				MODÈLES COMPATIBLES				
ENTRÉE	SORTIE	mm	CODE	9020 0132	9020 0144	9020 0087	9020 0116	9020 0118
M22x1,5 M	2x1/4 NPT F	700	3301 0941					



Buse H.P. 1/4" MEG

CARACTÉRISTIQUES TECHNIQUES				MODÈLES COMPATIBLES				
ENTRÉE	Ø		CODE	9020 0132	9020 0144	9020 0087	9020 0116	9020 0118
1/4" NPT M	035	25	3400 0701					
1/4" NPT M	040	25	3400 0702					
1/4" NPT M	043	15	3400 0717					
1/4" NPT M	050	25	3400 0705					
1/4" NPT M	052	25	3400 0746					



Buse détergent B.P. pour lance double en laiton

CARACTÉRISTIQUES TECHNIQUES				MODÈLES COMPATIBLES				
ENTRÉE	Ø		CODE	9020 0132	9020 0144	9020 0087	9020 0116	9020 0118
1/4" NPT M	60	50	3400 0391					



Flexible haute pression

CARACTÉRISTIQUES TECHNIQUES				MODÈLES COMPATIBLES				
ENTRÉE	SORTIE	m	CODE	9020 0132	9020 0144	9020 0087	9020 0116	9020 0118
M22x1,5 F - Ø14	G 3/8" F	10 - R2 5/16"	3301 0776					



Filtre arrivée d'eau en laiton

CARACTÉRISTIQUES TECHNIQUES				MODÈLES COMPATIBLES				
ENTRÉE	SORTIE	mesh	CODE	9020 0132	9020 0144	9020 0087	9020 0116	9020 0118
G 3/4" F	G 3/4" F	50	1002 0159					

ÉQUIPEMENT STANDARD



Kit décelérateur

CARACTÉRISTIQUES TECHNIQUES				MODÈLES COMPATIBLES				
ENTRÉE	STROKE	bar	CODE	9020 0132	9020 0144	9020 0087	9020 0116	9020 0118
G 3/8" M	7 - 14mm	400	0608 0069					



Vanne thermostatique

CARACTÉRISTIQUES TECHNIQUES				MODÈLES COMPATIBLES				
ENTRÉE	°C	Ø	CODE	9020 0132	9020 0144	9020 0087	9020 0116	9020 0118
G 1/2" M	56	7mm	1215 0355					

ACCESSOIRES EN OPTION



Kit anti-retour BA10

CARACTÉRISTIQUES TECHNIQUES				MODÈLES COMPATIBLES				
ENTRÉE	SORTIE	l/min	CODE	9020 0132	9020 0144	9020 0087	9020 0116	9020 0118
G 3/4" M	G 3/4" M	35	0608 0049					



Kit raccord rapide arrivée d'eau

CARACTÉRISTIQUES TECHNIQUES				MODÈLES COMPATIBLES				
ENTRÉE	SORTIE	bar	CODE	9020 0132	9020 0144	9020 0087	9020 0116	9020 0118
G 3/4" F	G 3/4" F	10	5002 0024					



Pistolet GH 281 avec régulateur de pression + raccord tournant

CARACTÉRISTIQUES TECHNIQUES					MODÈLES COMPATIBLES				
l/min	ENTRÉE	SORTIE	bar	CODE	9020 0132	9020 0144	9020 0087	9020 0116	9020 0118
30	G 3/8" M	M22x1,5F	310	2410 0227					



Pistolet GH 401 avec raccord tournant avec lance coudée (1100 mm) avec réglage basse pression, tête détergent, sans buse

CARACTÉRISTIQUES TECHNIQUES					MODÈLES COMPATIBLES				
l/min	ENTRÉE	SORTIE	bar	CODE	9020 0132	9020 0144	9020 0087	9020 0116	9020 0118
40	G 3/8" M	G 1/4" F	400	2410 0275					



Pistolet GH 401 avec raccord tournant avec lance tournante coudée (1100 mm) avec réglage basse pression, tête détergent, sans buse

CARACTÉRISTIQUES TECHNIQUES					MODÈLES COMPATIBLES				
l/min	ENTRÉE	SORTIE	bar	CODE	9020 0132	9020 0144	9020 0087	9020 0116	9020 0118
40	G 3/8" M	G 1/4" F	400	2410 0124					



Lance rotajet avec buse

CARACTÉRISTIQUES TECHNIQUES				MODÈLES COMPATIBLES				
ENTRÉE	mm	Ø	CODE	9020 0132	9020 0144	9020 0087	9020 0116	9020 0118
M22x1,5 M	560	035	3301 1239					
M22x1,5 M	560	040	3301 1113					
M22x1,5 M	560	050	3301 0893					
M22x1,5 M	560	045	3301 0782					
M22x1,5 M	560	055	3301 0895					



Lance coudée avec tête détergent, sans buse

CARACTÉRISTIQUES TECHNIQUES				MODÈLES COMPATIBLES				
ENTRÉE	SORTIE	mm	CODE	9020 0132	9020 0144	9020 0087	9020 0116	9020 0118
M22x1,5 M	1/4" NPT F	700	3301 0976					



Kit système de sablage

CARACTÉRISTIQUES TECHNIQUES				MODÈLES COMPATIBLES				
ENTRÉE	mm	Ø	CODE	9020 0132	9020 0144	9020 0087	9020 0116	9020 0118
M22x1,5 M	435 / 500	040	3301 0772					



Lance à jet réglable

CARACTÉRISTIQUES TECHNIQUES				MODÈLES COMPATIBLES				
ENTRÉE	mm	Ø	CODE	9020 0132	9020 0144	9020 0087	9020 0116	9020 0118
M22x1,5 M	700	035	3301 0907					
M22x1,5 M	700	040	3301 0909					
M22x1,5 M	700	050	3301 0913					
M22x1,5 M	700	045	3301 0911					
M22x1,5 M	700	055	3301 0915					



Brosse rotative 60°C max.

CARACTÉRISTIQUES TECHNIQUES				MODÈLES COMPATIBLES				
ENTRÉE	bar	l/min	CODE	9020 0132	9020 0144	9020 0087	9020 0116	9020 0118
M22x1,5 M	20	20	1413 0030					



Canon à mousse avec régulateur

CARACTÉRISTIQUES TECHNIQUES				MODÈLES COMPATIBLES				
ENTRÉE	l/min	lt	CODE	9020 0132	9020 0144	9020 0087	9020 0116	9020 0118
M22x1,5 M	20	1	3301 0901					



Kit nettoyage canalisation

CARACTÉRISTIQUES TECHNIQUES				MODÈLES COMPATIBLES				
ENTRÉE	m	l/min	CODE	9020 0132	9020 0144	9020 0087	9020 0116	9020 0118
M22x1,5 M	25	16 ÷ 29	3045 0036					



Rallonge flexible haute pression

CARACTÉRISTIQUES TECHNIQUES				MODÈLES COMPATIBLES				
ENTRÉE	SORTIE	m	CODE	9020 0132	9020 0144	9020 0087	9020 0116	9020 0118
M22x1,5 M - Ø14	M22x1,5 F - Ø14	10 - R2 5/16"	3301 0985					



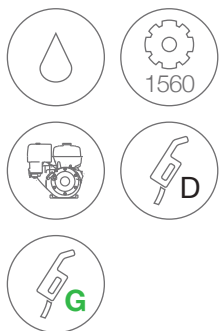
Kit aspiration: filtre, raccord, flexible 2 m + crépine

CARACTÉRISTIQUES TECHNIQUES				MODÈLES COMPATIBLES				
Ø	mesh	°C	CODE	9020 0132	9020 0144	9020 0087	9020 0116	9020 0118
25	10	60	0401 0038					



Enrouleur avec flexible haute pression

CARACTÉRISTIQUES TECHNIQUES				MODÈLES COMPATIBLES				
Type de flexible	m	SORTIE	CODE	9020 0132	9020 0144	9020 0087	9020 0116	9020 0118
-	Sans flexible	-	7002 0323					
R2-5/16"	15	G 3/8" F	7002 0322					



FDX ENDURANCE



Kit enrouleur 15/20 m (sur demande)



Poignée réversible



Décélérateur automatique

PREMIUM

SELF-PRIMING PUMPS 



Vanne de réglage de pression professionnelle avec manomètre

VIDÉO DE DÉMONSTRATION



DIMENSIONS CARTON (cm)	93 x 73 x 85
QUANTITÉ PAR PALETTE	1
DIMENSIONS PALETTE (cm)	93 x 73 x 85
N. MACHINES CONTENEUR 20'	32
N. MACHINES CONTENEUR 40' (40' HQ)	64



Version avec pieds stabilisateurs en caoutchouc



Version avec 4 roues pneumatiques ø 300 mm + frein

CARACTÉRISTIQUES GÉNÉRALES

- Structure tubulaire robuste avec capots en acier inoxydable
- 2 roues pneumatiques Ø 300 mm + 2 roulettes
- Moteur Honda GX390 (modèles essence) ou moteur Yanmar L100V (modèles diesel)
- Dispositif de sécurité manque d'huile moteur
- Décélérateur automatique pour réduire le nombre de tr/min en mode bypass
- Démarreur électrique pour les modèles diesel (sur demande pour les modèles essence)
- Réducteur (pompe 1560 tr/min)
- Pompe Comet RW Premium avec 3 pistons en céramique et une culasse en laiton
- Option d'aspiration d'eau depuis un réservoir externe (pompes **auto-amorçantes**)
- Filtre arrivée d'eau autonettoyant
- Kit d'aspiration détergent à basse pression réglée
- Vanne thermostatique

CARACTÉRISTIQUES TECHNIQUES

CODE	MODÈLES	POMPE	MAX		WORK		WORK		WORK		kg	(L x W x H) cm
			bar	MPa	bar	MPa	l/h	HP	kW			
Moteurs diesel												
* 9067 0005	FDX Endurance 11.16 16/200 D ES Yanmar L100V	RW	200	20	30÷190	3÷19	380÷960	9,3	6,8	105	95 x 68 x 95 (55 *)	
* 9067 0006	FDX Endurance 11.21 21/160 D ES Yanmar L100V	RW	160	16	30÷150	3÷15	560÷1260	9,3	6,8	105	95 x 68 x 95 (55 *)	
Moteurs essence												
* 9067 0001	FDX Endurance 13.15 15/300 G Honda GX390	RW	300	30	50÷280	5÷28	380÷900	13,0	9,6	72	95 x 68 x 95 (55 *)	
* 9067 0002	FDX Endurance 13.16 16/260 G Honda GX390	RW	260	26	30÷245	3÷24,5	340÷960	13,0	9,6	72	95 x 68 x 95 (55 *)	
* 9067 0003	FDX Endurance 13.18 18/220 G Honda GX390	RW	220	22	30÷210	3÷21	390÷1020	13,0	9,6	72	95 x 68 x 95 (55 *)	
* 9067 0004	FDX Endurance 13.21 21/200 G Honda GX390	RW	200	20	30÷190	3÷19	500÷1260	13,0	9,6	72	95 x 68 x 95 (55 *)	
* 9067 0010	FDX Endurance 13.30 30/150 G Honda GX390	RW	150	15	30÷140	3÷14	840÷1800	13,0	9,6	72	95 x 68 x 95 (55 *)	

* Démarrer électrique * Démarreur électrique sur demande * Hauteur avec poignée réglable fermée

ÉQUIPEMENT STANDARD



Pistolet GH 401 avec raccord tournant (2 joints toriques)

CARACTÉRISTIQUES TECHNIQUES					MODÈLES COMPATIBLES						
l/min	ENTRÉE	SORTIE	bar	CODE	9067 0005	9067 0006	9067 0001	9067 0002	9067 0003	9067 0004	9067 0010
40	G 3/8" M	M22x1,5F long	400	2410 0277							



Lance coudée avec tête détergent, sans buse

CARACTÉRISTIQUES TECHNIQUES				MODÈLES COMPATIBLES						
ENTRÉE	SORTIE	mm	CODE	9067 0005	9067 0006	9067 0001	9067 0002	9067 0003	9067 0004	9067 0010
M22x1,5 M	1/4" NPT F	800	3301 0976							



Lance double, sans buse

CARACTÉRISTIQUES TECHNIQUES				MODÈLES COMPATIBLES						
ENTRÉE	SORTIE	mm	CODE	9067 0005	9067 0006	9067 0001	9067 0002	9067 0003	9067 0004	9067 0010
M22x1,5 M	2x1/4 NPT F	700	3301 0941							



Buse H.P. 1/4" MEG

CARACTÉRISTIQUES TECHNIQUES				MODÈLES COMPATIBLES						
ENTRÉE	Ø		CODE	9067 0005	9067 0006	9067 0001	9067 0002	9067 0003	9067 0004	9067 0010
1/4" NPT M	035	15	3400 0677							
1/4" NPT M	043	15	3400 0693							
1/4" NPT M	050	25	3400 0705							
1/4" NPT M	055	25	3400 0707							
1/4" NPT M	070	25	3400 0711							
1/4" NPT M	080	25	3400 0714							
1/4" NPT M	12	25	3400 0777							



Buse détergent B.P. pour lance double en laiton

CARACTÉRISTIQUES TECHNIQUES				MODÈLES COMPATIBLES						
ENTRÉE	Ø		CODE	9067 0005	9067 0006	9067 0001	9067 0002	9067 0003	9067 0004	9067 0010
1/4" NPT M	60	50	3400 0391							



Flexible haute pression

CARACTÉRISTIQUES TECHNIQUES				MODÈLES COMPATIBLES						
ENTRÉE	SORTIE	m	CODE	9067 0005	9067 0006	9067 0001	9067 0002	9067 0003	9067 0004	9067 0010
M22x1,5 F - Ø14	G 3/8" F	10 - R2 5/16"	3301 0776							
M22x1,5 F - Ø14	G 3/8" F	10 - R2 3/8"	3301 0944							

ÉQUIPEMENT STANDARD



Filter d'arrivée d'eau autonettoyant

CARACTÉRISTIQUES TECHNIQUES				MODÈLES COMPATIBLES						
ENTRÉE	SORTIE	mesh	CODE	9067 0005	9067 0006	9067 0001	9067 0002	9067 0003	9067 0004	9067 0010
G 1" F	G 1" F	80	1002 0241							



Cartouche pour filtre arrivée d'eau

CARACTÉRISTIQUES TECHNIQUES				MODÈLES COMPATIBLES						
ENTRÉE	SORTIE	mesh	CODE	9067 0005	9067 0006	9067 0001	9067 0002	9067 0003	9067 0004	9067 0010
-	-	80	5027 0088							



Kit décélérateur

CARACTÉRISTIQUES TECHNIQUES				MODÈLES COMPATIBLES						
ENTRÉE	STROKE	bar	CODE	9067 0005	9067 0006	9067 0001	9067 0002	9067 0003	9067 0004	9067 0010
G 3/8" M	7 - 14mm	400	0608 0069							



Vanne thermostatique

CARACTÉRISTIQUES TECHNIQUES				MODÈLES COMPATIBLES						
ENTRÉE	°C	Ø	CODE	9067 0005	9067 0006	9067 0001	9067 0002	9067 0003	9067 0004	9067 0010
G 1/2" M	56	7mm	1215 0355							



Kit injecteur produit

CARACTÉRISTIQUES TECHNIQUES				MODÈLES COMPATIBLES						
ENTRÉE	SORTIE	Ø	CODE	9067 0005	9067 0006	9067 0001	9067 0002	9067 0003	9067 0004	9067 0010
M22x1,5 F - Ø14	M22x1,5 M - Ø14	2,1	3410 0372							
M22x1,5 F - Ø14	M22x1,5 M - Ø14	2,1	3410 0404							
M22x1,5 F - Ø14	M22x1,5 M - Ø14	2,3	3410 0387							
M22x1,5 F - Ø14	M22x1,5 M - Ø14	2,7	3410 0333							

ACCESSOIRES EN OPTION



Kit anti-retour BA10

CARACTÉRISTIQUES TECHNIQUES				MODÈLES COMPATIBLES						
ENTRÉE	SORTIE	l/min	CODE	9067 0005	9067 0006	9067 0001	9067 0002	9067 0003	9067 0004	9067 0010
G 3/4" M	G 3/4" M	35	0608 0049							



Kit raccord rapide arrivée d'eau

CARACTÉRISTIQUES TECHNIQUES				MODÈLES COMPATIBLES						
ENTRÉE	SORTIE	bar	CODE	9067 0005	9067 0006	9067 0001	9067 0002	9067 0003	9067 0004	9067 0010
G 3/4" F	G 3/4" F	10	5002 0024							



Pistolet GH 281 avec régulateur de pression + raccord tournant

CARACTÉRISTIQUES TECHNIQUES					MODÈLES COMPATIBLES						
l/min	ENTRÉE	SORTIE	bar	CODE	9067 0005	9067 0006	9067 0001	9067 0002	9067 0003	9067 0004	9067 0010
30	G 3/8" M	M22x1,5 F	310	2410 0227							



Pistolet GH 401 avec raccord tournant avec lance coudée (1100 mm) avec réglage basse pression, tête détergent, sans buse

CARACTÉRISTIQUES TECHNIQUES					MODÈLES COMPATIBLES						
l/min	ENTRÉE	SORTIE	bar	CODE	9067 0005	9067 0006	9067 0001	9067 0002	9067 0003	9067 0004	9067 0010
40	G 3/8" M	G 1/4" F	400	2410 0275							



Pistolet GH 401 avec raccord tournant avec lance tournante coudée (1100 mm) avec réglage basse pression, tête détergent, sans buse

CARACTÉRISTIQUES TECHNIQUES					MODÈLES COMPATIBLES						
l/min	ENTRÉE	SORTIE	bar	CODE	9067 0005	9067 0006	9067 0001	9067 0002	9067 0003	9067 0004	9067 0010
40	G 3/8" M	G 1/4" F	400	2410 0124							



Lance double, sans buse

CARACTÉRISTIQUES TECHNIQUES				MODÈLES COMPATIBLES						
ENTRÉE	SORTIE	mm	CODE	9067 0005	9067 0006	9067 0001	9067 0002	9067 0003	9067 0004	9067 0010
M22x1,5 M	2x1/4 NPT F	700	3301 0941							



Lance rotajet avec buse

CARACTÉRISTIQUES TECHNIQUES				MODÈLES COMPATIBLES						
ENTRÉE	mm	Ø	CODE	9067 0005	9067 0006	9067 0001	9067 0002	9067 0003	9067 0004	9067 0010
M22x1,5 M	560	035	3301 1239							
M22x1,5 M	560	045	3301 0782							
M22x1,5 M	560	050	3301 0893							
M22x1,5 M	560	055	3301 0895							
M22x1,5 M	560	070	3301 0899							
M22x1,5 M	560	080	3301 1003							
M22x1,5 M	560	10	3301 0995							



Buse détergent B.P. pour lance double en laiton

CARACTÉRISTIQUES TECHNIQUES				MODÈLES COMPATIBLES						
ENTRÉE	Ø		CODE	9067 0005	9067 0006	9067 0001	9067 0002	9067 0003	9067 0004	9067 0010
1/4" NPT M	60	50	3400 0391							



Kit système de sablage

CARACTÉRISTIQUES TECHNIQUES				MODÈLES COMPATIBLES						
ENTRÉE	mm	Ø	CODE	9067 0005	9067 0006	9067 0001	9067 0002	9067 0003	9067 0004	9067 0010
M22x1,5 M	435 / 500	040	3301 0772							
M22x1,5 M	435 / 500	080	3301 0972							



Kit système de sablage professionnel

CARACTÉRISTIQUES TECHNIQUES				MODÈLES COMPATIBLES						
ENTRÉE	mm	Ø	CODE	9067 0005	9067 0006	9067 0001	9067 0002	9067 0003	9067 0004	9067 0010
M22x1,5 M	580 / 700	040	3301 1219							
M22x1,5 M	580 / 700	055	3301 0864							
M22x1,5 M	580 / 700	080	3301 1228							
M22x1,5 M	580 / 700	090	3301 0865							



Lance à jet réglable

CARACTÉRISTIQUES TECHNIQUES				MODÈLES COMPATIBLES						
ENTRÉE	mm	Ø	CODE	9067 0005	9067 0006	9067 0001	9067 0002	9067 0003	9067 0004	9067 0010
M22x1,5 M	700	035	3301 0907							
M22x1,5 M	700	045	3301 0911							
M22x1,5 M	700	050	3301 0913							
M22x1,5 M	700	055	3301 0915							
M22x1,5 M	700	070	3301 1085							
M22x1,5 M	700	080	3301 1087							



Brosse rotative 60°C max.

CARACTÉRISTIQUES TECHNIQUES				MODÈLES COMPATIBLES						
ENTRÉE	bar	l/min	CODE	9067 0005	9067 0006	9067 0001	9067 0002	9067 0003	9067 0004	9067 0010
M22x1,5 M	20	20	1413 0030							



Canon à mousse avec régulateur

CARACTÉRISTIQUES TECHNIQUES				MODÈLES COMPATIBLES						
ENTRÉE	l/min	lt	CODE	9067 0005	9067 0006	9067 0001	9067 0002	9067 0003	9067 0004	9067 0010
M22x1,5 M	20	1	3301 0901							

ACCESSOIRES EN OPTION



Kit nettoyage canalisation

CARACTÉRISTIQUES TECHNIQUES				MODÈLES COMPATIBLES						
ENTRÉE	m	l/min	CODE	9067 0005	9067 0006	9067 0001	9067 0002	9067 0003	9067 0004	9067 0010
M22x1,5 M	25	10 ÷ 15	3045 0041							
M22x1,5 M	25	16 ÷ 29	3045 0036							
M22x1,5 M	25	30 ÷ 42	3045 0044							



Rallonge flexible haute pression

CARACTÉRISTIQUES TECHNIQUES				MODÈLES COMPATIBLES						
ENTRÉE	SORTIE	m	CODE	9067 0005	9067 0006	9067 0001	9067 0002	9067 0003	9067 0004	9067 0010
M22x1,5 M - Ø14	M22x1,5 F - Ø14	10 - R2 5/16"	3301 0985							
M22x1,5 M - Ø14	M22x1,5 F - Ø14	10-R2 5/16" 310 bar	3301 1613							
M22x1,5 M - Ø14	M22x1,5 F - Ø14	10 - R2 3/8"	3301 0946							



Kit alimentation d'eau

CARACTÉRISTIQUES TECHNIQUES				MODÈLES COMPATIBLES						
ENTRÉE	SORTIE	m	CODE	9067 0005	9067 0006	9067 0001	9067 0002	9067 0003	9067 0004	9067 0010
Ø 18	Ø 23	8	3299 0019							



Enrouleur avec flexible haute pression

CARACTÉRISTIQUES TECHNIQUES				MODÈLES COMPATIBLES						
Type de flexible	m	OUT	CODE	9067 0005	9067 0006	9067 0001	9067 0002	9067 0003	9067 0004	9067 0010
Sans flexible	-	-	7002 0443							
R2-5/16"	15	G 3/8" F	7002 0441							
R2-3/8"	15	G 3/8" F	7002 0442							



Clapet d'arrêt H.P. à pédale

CARACTÉRISTIQUES TECHNIQUES				MODÈLES COMPATIBLES						
ENTRÉE	SORTIE	bar	CODE	9067 0005	9067 0006	9067 0001	9067 0002	9067 0003	9067 0004	9067 0010
G 3/8"	M 22x1,5	280	0608 0097							



Lance de lavage avec coupleur rapide à bille, sans buse

CARACTÉRISTIQUES TECHNIQUES				MODÈLES COMPATIBLES						
ENTRÉE	SORTIE	bar	CODE	9067 0005	9067 0006	9067 0001	9067 0002	9067 0003	9067 0004	9067 0010
M22x1,5 M	M 15x1 F	220	3301 1554							



Buse pour lance de lavage et mousse

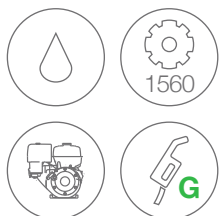
CARACTÉRISTIQUES TECHNIQUES				MODÈLES COMPATIBLES						
ENTRÉE	Ø	°C	CODE	9067 0005	9067 0006	9067 0001	9067 0002	9067 0003	9067 0004	9067 0010
M 15x1 M	1,5	90	3410 0392							
M 15x1 M	2,3	90	3410 0394							



Kit 4 roues pneumatiques + frein

CARACTÉRISTIQUES TECHNIQUES			MODÈLES COMPATIBLES						
Ø	CODE		9067 0005	9067 0006	9067 0001	9067 0002	9067 0003	9067 0004	9067 0010
300	5018 0179								





FDX XTREME

PREMIUM

SELF-PRIMING
PUMPS 



TW Premium
Pompe auto-amorçante



TW 500 Premium

Enrouleur en option



NEW

**B&S
VANGUARD
ENGINES**
(18 ou 31 HP)



VIDÉO DE
DÉMONSTRATION



DIMENSIONS CARTON (cm)	111 x 90 x 120
QUANTITÉ PAR PALETTE	1
DIMENSIONS PALETTE (cm)	111 x 90 x 120
N. MACHINES CONTENEUR 20'	24
N. MACHINES CONTENEUR 40' (40' HQ)	52



Décélérateur
moteur



Roue arrière
avec frein

CARACTÉRISTIQUES GÉNÉRALES

- 4 roues Ø 300mm avec pneumatique à effet mousse
- Moteurs: Honda GX 690 ou B&S Vanguard (18 ou 31 CV)
- Réducteur (pompe 1560 tr/min)
- Démarrage électrique
- Dispositif de sécurité manque d'huile moteur
- Compteur horaire (sur les modèles avec moteur HONDA)
- Décélérateur automatique pour réduire le nombre de tr/min en mode bypass
- Soupape de pression progressive en acier inoxydable avec dispositif EASY-START
- Vanne thermostatique
- Grand filtre à eau à cartouche à l'entrée de la pompe
- Option d'aspiration d'eau depuis un réservoir externe (pompes auto-amorçantes)
- Convient pour un usage professionnel intensif

CARACTÉRISTIQUES TECHNIQUES

CODE	MODÈLES	POMPES										
			bar	MPa	bar	MPa	l/h	HP	kW	kg	(L x W x H) cm	
9058 0025	FDX Xtreme 18/350 Vanguard B&S 18 HP	TW Premium	360	36	50÷350	5÷35	410÷1080	18,0	13,4	150	100 x 82 x 85	
9058 0001	FDX Xtreme 15/500 Honda GX690	TW Premium 500	520	52	100÷500	10÷50	440÷990	22,0	16,4	150	100 x 82 x 85	
9058 0002	FDX Xtreme 18/400 Honda GX690	TW Premium 500	415	41,5	50÷400	5÷40	380÷1080	22,0	16,4	150	100 x 82 x 85	
9058 0003	FDX Xtreme 21/350 Honda GX690	TW Premium	360	36	50÷350	5÷35	480÷1260	22,0	16,4	150	100 x 82 x 85	
9058 0004	FDX Xtreme 30/280 Honda GX690	TW Premium	280	28	50÷270	5÷27	770÷1800	22,0	16,4	150	100 x 82 x 85	
9058 0005	FDX Xtreme 36/230 Honda GX690	TW Premium	230	23	30÷220	3÷22	800÷2160	22,0	16,4	150	100 x 82 x 85	
9058 0006	FDX Xtreme 42/180 Honda GX690	TW Premium	180	18	30÷170	3÷17	1060÷2520	22,0	16,4	150	100 x 82 x 85	
9058 0015	FDX Xtreme 53/140 Honda GX690	TW Premium	150	15	30÷140	3÷14	1380÷3090	22,0	16,4	150	100 x 82 x 85	
9058 0024	FDX Xtreme 21/500 Vanguard B&S 31 HP	TW Premium 500	520	52	100÷500	10÷50	560÷1260	31,0	23,1	150	100 x 82 x 85	

ÉQUIPEMENT STANDARD



Pistolet GH 401 avec raccord tournant (2 joints toriques)

CARACTÉRISTIQUES TECHNIQUES					MODÈLES COMPATIBLES								
l/min	ENTRÉE	SORTIE	bar	CODE	9058 0025	9058 0001	9058 0002	9058 0003	9058 0004	9058 0005	9058 0006	9058 0015	9058 0024
30	M24x1,5 M	M24x1,5 F	400	2410 0256									



Pistolet GH 501 en inox avec raccord rapide

CARACTÉRISTIQUES TECHNIQUES					MODÈLES COMPATIBLES								
l/min	ENTRÉE	SORTIE	bar	CODE	9058 0025	9058 0001	9058 0002	9058 0003	9058 0004	9058 0005	9058 0006	9058 0015	9058 0024
60	M24x1,5M	M24x1,5F	700	2410 0220									



Lance inox L50 avec raccord rapide à billes, sans buse

CARACTÉRISTIQUES TECHNIQUES				MODÈLES COMPATIBLES								
ENTRÉE	SORTIE	mm	CODE	9058 0025	9058 0001	9058 0002	9058 0003	9058 0004	9058 0005	9058 0006	9058 0015	9058 0024
M24x1,5 M	1/4" F NPT	1200	3301 1521									



Lance inox avec poignée ajustable

CARACTÉRISTIQUES TECHNIQUES				MODÈLES COMPATIBLES								
ENTRÉE	SORTIE	mm	CODE	9058 0025	9058 0001	9058 0002	9058 0003	9058 0004	9058 0005	9058 0006	9058 0015	9058 0024
M24x1,5 M	1/4" F NPT	1220	3301 1401									



Buse inox avec insert en céramique jet droit 350/500 bar (disponible sur demande en inox/tungsten)

CARACTÉRISTIQUES TECHNIQUES				MODÈLES COMPATIBLES								
ENTRÉE	Ø	°	CODE	9058 0025	9058 0001	9058 0002	9058 0003	9058 0004	9058 0005	9058 0006	9058 0015	9058 0024
1/4" NPT M	043	15	3400 0717									
1/4" NPT M	020	15	3400 0675									
1/4" NPT M	028	15	3400 0709									
1/4" NPT M	040 céramique	15	3400 0651									
1/4" NPT M	050	25	3400 0652									
1/4" NPT M	075	25	3400 0761									
1/4" NPT M	10	25	3400 0654									
1/4" NPT M	13	25	3400 0655									

ÉQUIPEMENT STANDARD



Flexible haute pression avec raccord rapide

CARACTÉRISTIQUES TECHNIQUES				MODÈLES COMPATIBLES								
ENTRÉE	SORTIE	m	CODE	9058 0025	9058 0001	9058 0002	9058 0003	9058 0004	9058 0005	9058 0006	9058 0015	9058 0024
M 24x1,5 F	M 24x1,5 F	10 - R2 3/8"	3301 1361									
M 24x1,5 F	M 24x1,5 F	20 - R2 3/8" 600 bar	3301 1226									
M 24x1,5 F	M 24x1,5 F	20 - R2 3/8" 400 bar	3301 1270									
M 24x1,5 F	M 24x1,5 F	20 - R2 1/2" 300 bar	3301 1268									



Filtre d'arrivée d'eau autonettoyant

CARACTÉRISTIQUES TECHNIQUES				MODÈLES COMPATIBLES								
ENTRÉE	SORTIE	mesh	CODE	9058 0025	9058 0001	9058 0002	9058 0003	9058 0004	9058 0005	9058 0006	9058 0015	9058 0024
G 1" F	G 1" F	80	1002 0241									



Cartouche pour filtre arrivée d'eau

CARACTÉRISTIQUES TECHNIQUES				MODÈLES COMPATIBLES								
ENTRÉE	SORTIE	mesh	CODE	9058 0025	9058 0001	9058 0002	9058 0003	9058 0004	9058 0005	9058 0006	9058 0015	9058 0024
-	-	80	5027 0088									

ACCESSOIRES EN OPTION



Buse céramique jet droit 350/500 Bar (disponible en inox-tungsten sur demande)

CARACTÉRISTIQUES TECHNIQUES				MODÈLES COMPATIBLES								
ENTRÉE	Ø		CODE	9058 0025	9058 0001	9058 0002	9058 0003	9058 0004	9058 0005	9058 0006	9058 0015	9058 0024
1/4" NPT M	030 céramique	0	3400 0619									
1/4" NPT M	040 céramique	0	3400 0620									
1/4" NPT M	050 céramique	0	3400 0622									
1/4" NPT M	075	0	3400 0623									
1/4" NPT M	11	0	3400 0624									
1/4" NPT M	15	0	3400 0626									



Lance inox rotajet 1200mm avec raccord rapide M24 x 1.5 (600 Bar)

CARACTÉRISTIQUES TECHNIQUES				MODÈLES COMPATIBLES								
ENTRÉE	Ø	bar	CODE	9058 0025	9058 0001	9058 0002	9058 0003	9058 0004	9058 0005	9058 0006	9058 0015	9058 0024
M24x1,5 M	030 inox	600	3301 1544									
M24x1,5 M	040 inox	600	3301 1546									
M24x1,5 M	050 inox	600	3301 1327									
M24x1,5 M	075 laiton	400	3301 1548									
M24x1,5 M	11 laiton	400	3301 1549									
M24x1,5 M	15 laiton	400	3301 1550									



Lance inox rotajet droite avec raccord rapide

CARACTÉRISTIQUES TECHNIQUES				MODÈLES COMPATIBLES								
ENTRÉE	Ø	bar	CODE	9058 0025	9058 0001	9058 0002	9058 0003	9058 0004	9058 0005	9058 0006	9058 0015	9058 0024
M24x1,5 M	045	400	3301 1536									



Rallonge de flexible haute pression avec raccord rapide M24 x 1.5

CARACTÉRISTIQUES TECHNIQUES				MODÈLES COMPATIBLES								
ENTRÉE	SORTIE	m	CODE	9058 0025	9058 0001	9058 0002	9058 0003	9058 0004	9058 0005	9058 0006	9058 0015	9058 0024
M 24x1,5 F	M 24x1,5 M	20 - R2 - 3/8" - 600 bar	3301 1255									
M 24x1,5 F	M 24x1,5 M	20 - R2 - 3/8" - 400 bar	3301 1440									
M 24x1,5 F	M 24x1,5 M	20 - R2 - 3/8" - 400 bar	3301 1271									
M 24x1,5 F	M 24x1,5 M	20 - R2 - 1/2" - 300 bar	3301 1269									



Kit raccord fixation tête rotajet

CARACTÉRISTIQUES TECHNIQUES				MODÈLES COMPATIBLES								
ENTRÉE	SORTIE	CODE		9058 0025	9058 0001	9058 0002	9058 0003	9058 0004	9058 0005	9058 0006	9058 0015	9058 0024
1/4 NPT-M	G 1/4 M	5027 0035										



Tête rotajet G 1/4\"/>

CARACTÉRISTIQUES TECHNIQUES				MODÈLES COMPATIBLES								
ENTRÉE	Ø	bar	CODE	9058 0025	9058 0001	9058 0002	9058 0003	9058 0004	9058 0005	9058 0006	9058 0015	9058 0024
G 1/4\"/>												



Tête rotajet G 1/4\"/>

CARACTÉRISTIQUES TECHNIQUES				MODÈLES COMPATIBLES								
ENTRÉE	Ø	bar	CODE	9058 0025	9058 0001	9058 0002	9058 0003	9058 0004	9058 0005	9058 0006	9058 0015	9058 0024
G 1/4\"/>												



Kit système de sablage 500 Bar complet avec canne d'aspiration réglable, flexible d'aspiration et raccord rapide M24 x 1.5

CARACTÉRISTIQUES TECHNIQUES				MODÈLES COMPATIBLES								
ENTRÉE	bar	Ø	CODE	9058 0025	9058 0001	9058 0002	9058 0003	9058 0004	9058 0005	9058 0006	9058 0015	9058 0024
M24x1,5 M	500	030	3301 1333									
M24x1,5 M	500	030	3301 1450									
M24x1,5 M	500	040	ON REQUEST									
M24x1,5 M	500	050	3301 1334									
M24x1,5 M	500	080	3301 1335									
M24x1,5 M	500	090	3301 1336									



Équipement de protection individuelle

CARACTÉRISTIQUES TECHNIQUES				COMPATIBLE MODELS								
Description	bar	-	CODE	9058 0025	9058 0001	9058 0002	9058 0003	9058 0004	9058 0005	9058 0006	9058 0015	9058 0024
EPI	500	-	-									



Kit de nettoyage canalisation 25 m avec raccord rapide M24 x 1.5 (600 Bar)

CARACTÉRISTIQUES TECHNIQUES				MODÈLES COMPATIBLES								
ENTRÉE	bar	l/min	CODE	9058 0025	9058 0001	9058 0002	9058 0003	9058 0004	9058 0005	9058 0006	9058 0015	9058 0024
M24x1,5 M	350	16 ÷ 29	3045 0067									
M24x1,5 M	600	10 ÷ 15	3045 0050									
M24x1,5 M	600	16 ÷ 29	3045 0051									
M24x1,5 M	600	30 ÷ 42	3045 0052									



Clapet d'arrêt H.P. à pédale (500 Bar)

CARACTÉRISTIQUES TECHNIQUES				MODÈLES COMPATIBLES								
ENTRÉE	SORTIE	bar	CODE	9058 0025	9058 0001	9058 0002	9058 0003	9058 0004	9058 0005	9058 0006	9058 0015	9058 0024
M 24x1,5 M	M 24x1,5 F	500	0608 0071									



Kit enrouleur acier de flexible haute pression avec raccord rapide M24x1,5 - avec flexible **BLEU anti-trace**

CARACTÉRISTIQUES TECHNIQUES				MODÈLES COMPATIBLES								
Type de flexible	m	SORTIE	CODE	9058 0025	9058 0001	9058 0002	9058 0003	9058 0004	9058 0005	9058 0006	9058 0015	9058 0024
Sans flexible	-	-	7002 0355									
R2 - 3/8\"/>												



PREMIUM



FDX XTREME 700 bar



**B&S
VANGUARD
ENGINES**
(31 HP)

Filter à eau
autonettoyant



TW 700 bar

Pompe triplex avec culasse
en acier inoxydable

VIDÉO DE
DÉMONSTRATION



DIMENSIONS CARTON (cm)	111 x 90 x 120
QUANTITÉ PAR PALETTE	1
DIMENSIONS PALETTE (cm)	111 x 90 x 120
N. MACHINES CONTENEUR 20'	24
N. MACHINES CONTENEUR 40' (40' HQ)	52



Décélérateur
manuel du
moteur

Roue arrière
avec frein



CARACTÉRISTIQUES GÉNÉRALES

- 4 roues Ø 300mm avec pneumatique à effet mousse
- Moteurs B&S Vanguard 31 CV
- Pompe triplex Comet TW 700
- Réducteur (pompe 1560 tr/min)
- Démarrage électrique
- Dispositif de sécurité manque d'huile moteur
- Décélérateur manuel
- Soupape de pression progressive en acier inoxydable
- avec dispositif EASY-START
- Manomètre avec boîtier en acier inoxydable
- Soupape de sécurité
- Vanne thermostatique
- Grand filtre à eau à cartouche à l'entrée de la pompe
- Option d'aspiration d'eau depuis un réservoir externe (pompes auto-amorçantes)
- Convient pour un usage professionnel intensif

CARACTÉRISTIQUES TECHNIQUES

CODE	MODÈLE	POMPE	MAX		WORK		WORK		HP kW	kg	(L x W x H) cm
			bar	MPa	bar	MPa	l/h				
9058 0050	FDX Xtreme 15/700 Vanguard B&S 31 HP	TW Premium 700	730	73	100÷700	10÷70	340÷900	31,0	23,1	150	100 x 82 x 85

ÉQUIPEMENT STANDARD



Pistolet avec lance GC 1100 THP

CARACTÉRISTIQUES TECHNIQUES					MODÈLES COMPATIBLES
l/min	ENTRÉE	SORTIE	bar	CODE	9058 0050
60	M24x1,5 DKO M	1/4" NPT F	1000	2410 0281	



Buse à jet plat fileté 1000 bar en inox/tungsten

CARACTÉRISTIQUES TECHNIQUES				MODÈLES COMPATIBLES
ENTRÉE	Ø		CODE	9058 0050
1/4" NPT M	025	15	3400 0804	



Flexible haute pression avec raccord rapide M24 x 1,5 DKO

CARACTÉRISTIQUES TECHNIQUES				MODÈLES COMPATIBLES
ENTRÉE	SORTIE	m	CODE	9058 0050
M24x1,5 DKO F	M24x1,5 DKO F	20 - R2 3/8"	3208 1466	



Filtre d'arrivée d'eau autonettoyant

CARACTÉRISTIQUES TECHNIQUES				MODÈLES COMPATIBLES
ENTRÉE	SORTIE	mesh	CODE	9058 0050
G 1" F	G 1" F	80	1002 0241	



Cartouche pour filtre arrivée d'eau

CARACTÉRISTIQUES TECHNIQUES				MODÈLES COMPATIBLES
ENTRÉE	SORTIE	mesh	CODE	9058 0050
-	-	80	5027 0088	



Manchette de protection

CARACTÉRISTIQUES TECHNIQUES		MODÈLES COMPATIBLES
MATIÈRE	CODE	9058 0050
Kevlar	2416 0402	

ACCESSOIRES EN OPTION



Buse à jet plat fileté en inox/tungsten

CARACTÉRISTIQUES TECHNIQUES				MODÈLES COMPATIBLES
ENTRÉE	Ø		CODE	9058 0050
1/4" NPT M	025	0	3400 0802	



Raccord pour tête rotajet

CARACTÉRISTIQUES TECHNIQUES				MODÈLES COMPATIBLES
ENTRÉE	SORTIE	MATIÈRE	CODE	9058 0050
1/4 NPT M	1/4 BSP M	INOX	5027 0102	



Tête rotajet en inox - 1/4 BSP-F

CARACTÉRISTIQUES TECHNIQUES				MODÈLES COMPATIBLES
ENTRÉE	bar	Ø	CODE	9058 0050
1/4 BSP F	800	25	3217 0376	



Kit système de sablage complet avec canne d'aspiration réglable, flexible d'aspiration et raccord rapide M24 x 1,5 DKO

CARACTÉRISTIQUES TECHNIQUES				MODÈLES COMPATIBLES
ENTRÉE	bar	mm	CODE	9058 0050
G 1/4" F *	600	580	3217 0388	

* required nipple for rotating nozzle head, code 5027 0102



Raccord pour rallonge de flexible haute pression M24 x 1,5 DKO

CARACTÉRISTIQUES TECHNIQUES				MODÈLES COMPATIBLES
ENTRÉE	SORTIE	MATIÈRE	CODE	9058 0050
M24x1,5 DKO M	M24x1,5 DKO M	INOX	2803 0745	



Clapet d'arrêt H.P. à pédale avec kit de nettoyage canalisation 25 m avec raccord rapide M24 x 1.5 DKO (600 Bar)

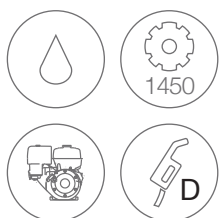
CARACTÉRISTIQUES TECHNIQUES				MODÈLES COMPATIBLES
ENTRÉE	SORTIE	bar	CODE	9058 0050
M24X1,5 DKO M	M24X1,5 DKO F	600	3045 0046	



Équipement de protection individuelle

CARACTÉRISTIQUES TECHNIQUES			MODÈLES COMPATIBLES
bar	Description	CODE	9058 0050
1000	EPI	-	





FDX XTREME XL

PREMIUM

SELF-PRIMING
PUMPS



TW Premium
Self-priming pump.



TW 500 Premium

Enrouleur en option



Pompes avec 3 pistons en céramique et culasse en laiton

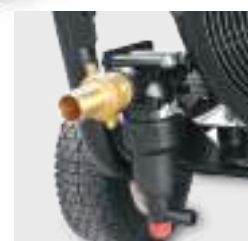


DIMENSIONS CARTON (cm)	145 x 105 x 130
QUANTITÉ PAR PALETTE	1
DIMENSIONS PALETTE (cm)	145 x 105 x 130
N. MACHINES CONTENEUR 20'	16
N. MACHINES CONTENEUR 40' (40' HQ)	32



Décélérateur manuel du moteur

Grand filtre à eau autonettoyant à cartouche à l'entrée de la pompe



CARACTÉRISTIQUES GÉNÉRALES

- 4 roues solides Ø350mm
- Moteur Kohler KDW1003 Diesel à refroidissement liquide (26 CV)
- Pompes Comet Premium TW/TW500
- Réducteur (pompe 1450 tr/min)
- Démarrage électrique
- Dispositif de sécurité manque d'huile moteur
- Compteur horaire
- Décélérateur manuel
- Soupape de pression progressive en acier inoxydable avec dispositif EASY START
- Vanne thermostatique
- Grand filtre à eau à cartouche à l'entrée de la pompe
- Option d'aspiration d'eau depuis un réservoir externe (pompes auto-amorçantes)
- Convient pour un usage professionnel intensif

CARACTÉRISTIQUES TECHNIQUES

CODE	MODÈLES	POMPES									kg	
			bar	MPa	bar	MPa	l/h	HP	kW	(L x W x H) cm		
9058 0301	FDX Xtreme XL 16/500	TW Premium 500	520	52	100÷500	10÷50	430÷960	26,0	19,3	250	137 x 85 x 102	
9058 0302	FDX Xtreme XL 20/400	TW Premium 500	415	41,5	100÷400	10÷40	600÷1200	26,0	19,3	250	137 x 85 x 102	
9058 0303	FDX Xtreme XL 23/350	TW Premium	360	36	50÷350	5÷35	500÷1380	26,0	19,3	250	137 x 85 x 102	
9058 0304	FDX Xtreme XL 30/280	TW Premium	280	28	50÷270	5÷27	770÷1800	26,0	19,3	250	137 x 85 x 102	
9058 0305	FDX Xtreme XL 42/200	TW Premium	200	20	30÷190	3÷19	1000÷2520	26,0	19,3	250	137 x 85 x 102	

ÉQUIPEMENT STANDARD



Pistolet GH 501 en inox avec raccord rapide 600 bar

CARACTÉRISTIQUES TECHNIQUES					MODÈLES COMPATIBLES				
l/min	ENTRÉE	SORTIE	bar	CODE	9058 0301	9058 0302	9058 0303	9058 0304	9058 0305
60	M24x1,5M	M24x1,5F	700	2410 0220					



Lance inox avec poignée ajustable

CARACTÉRISTIQUES TECHNIQUES				MODÈLES COMPATIBLES				
ENTRÉE	SORTIE	mm	CODE	9058 0301	9058 0302	9058 0303	9058 0304	9058 0305
M24x1,5 M	1/4" F NPT	1220	3301 1401					



Buse inox avec insert en céramique jet droit 350/500 bar (disponible sur demande en inox/tungsten)

CARACTÉRISTIQUES TECHNIQUES				MODÈLES COMPATIBLES				
ENTRÉE	Ø		CODE	9058 0301	9058 0302	9058 0303	9058 0304	9058 0305
1/4" NPT M	030	15 - 500 bar	3400 0614					
1/4" NPT M	043	15	3400 0717					
1/4" NPT M	050	25	3400 0652					
1/4" NPT M	075	25	3400 0761					
1/4" NPT M	13	25	3400 0655					



Flexible haute pression avec raccord rapide

CARACTÉRISTIQUES TECHNIQUES				MODÈLES COMPATIBLES				
ENTRÉE	SORTIE	m	CODE	9058 0301	9058 0302	9058 0303	9058 0304	9058 0305
M24x1,5 F	M 24x1,5 F	20 - R2 3/8" 600 bar	3301 1226					
M24x1,5 F	M 24x1,5 F	20 - R2 3/8" 400 bar	3301 1270					
M24x1,5 F	M 24x1,5 F	20 - R2 1/2" 300 bar	3301 1268					



Filtre d'arrivée d'eau autonettoyant

CARACTÉRISTIQUES TECHNIQUES				MODÈLES COMPATIBLES				
ENTRÉE	SORTIE	mesh	CODE	9058 0301	9058 0302	9058 0303	9058 0304	9058 0305
G 1" F	G 1" F	80	1002 0241					



Cartouche pour filtre arrivée d'eau

CARACTÉRISTIQUES TECHNIQUES				MODÈLES COMPATIBLES				
ENTRÉE	SORTIE	mesh	CODE	9058 0301	9058 0302	9058 0303	9058 0304	9058 0305
-	-	80	5027 0088					

ACCESSOIRES EN OPTION



Buse céramique jet droit 350/500 Bar
(disponible en inox-tungsten sur demande)

CARACTÉRISTIQUES TECHNIQUES				MODÈLES COMPATIBLES				
ENTRÉE	Ø		CODE	9058 0301	9058 0302	9058 0303	9058 0304	9058 0305
1/4" NPT M	030	0	3400 0619					
1/4" NPT M	040	0	3400 0620					
1/4" NPT M	050	0	3400 0622					
1/4" NPT M	075	0	3400 0623					
1/4" NPT M	15	0	3400 0626					



Lance inox rotajet 1200mm avec raccord rapide
M24 x 1.5 (600 Bar)

CARACTÉRISTIQUES TECHNIQUES				MODÈLES COMPATIBLES				
ENTRÉE	Ø	bar	CODE	9058 0301	9058 0302	9058 0303	9058 0304	9058 0305
M24x1,5 M	030 inox	600	3301 1544					
M24x1,5 M	045 inox	600	3301 1547					
M24x1,5 M	050 inox	600	3301 1327					
M24x1,5 M	075 laiton	400	3301 1548					
M24x1,5 M	15 laiton	400	3301 1550					



Raccord pour tête rotajet

CARACTÉRISTIQUES TECHNIQUES				MODÈLES COMPATIBLES				
ENTRÉE	SORTIE	MATERIAL	CODE	9058 0301	9058 0302	9058 0303	9058 0304	9058 0305
1/4 NPT M	1/4 BSP M	INOX	5027 0102					



Tête rotajet G 1/4" F (max. temp. 100°C)
(insert en tungsten)

CARACTÉRISTIQUES TECHNIQUES				MODÈLES COMPATIBLES				
ENTRÉE	Ø	bar	CODE	9058 0301	9058 0302	9058 0303	9058 0304	9058 0305
G 1/4" F	030 inox	600	3217 0331					
G 1/4" F	045 inox	600	3217 0328					
G 1/4" F	050 inox	600	3217 0329					



Tête rotajet G 1/4" F (max. temp. 100°C)
(insert en céramique)

CARACTÉRISTIQUES TECHNIQUES				MODÈLES COMPATIBLES				
ENTRÉE	Ø	bar	CODE	9058 0301	9058 0302	9058 0303	9058 0304	9058 0305
G 1/4" F	075 laiton	400	3217 0325					
G 1/4" F	15 laiton	400	3217 0286					



Kit système de sablage 500 Bar complet avec canne
d'aspiration réglable, flexible d'aspiration et
raccord rapide M24 x 1.5

CARACTÉRISTIQUES TECHNIQUES				MODÈLES COMPATIBLES				
ENTRÉE	bar	Ø	CODE	9058 0301	9058 0302	9058 0303	9058 0304	9058 0305
M24x1,5 M	500	030	3301 1450					
M24x1,5 M	500	040	3301 1333					
M24x1,5 M	500	050	3301 1334					
M24x1,5 M	500	080	3301 1335					
M24x1,5 M	500	090	3301 1336					



Rallonge de flexible haute pression avec raccord
rapide M24 x 1.5

CARACTÉRISTIQUES TECHNIQUES				MODÈLES COMPATIBLES				
ENTRÉE	SORTIE	m	CODE	9058 0301	9058 0302	9058 0303	9058 0304	9058 0305
M 24x1,5 F	M 24x1,5 M	20 - R2 3/8" 600 bar	3301 1255					
M 24x1,5 F	M 24x1,5 M	20 - R2 3/8" 400 bar	3301 1271					
M 24x1,5 F	M 24x1,5 M	20 - R2 1/2" 300 bar	3301 1269					



Équipement de protection individuelle

CARACTÉRISTIQUES TECHNIQUES				MODÈLES COMPATIBLES				
Description	bar	-	CODE	9058 0301	9058 0302	9058 0303	9058 0304	9058 0305
EPI	500	-	-					



Kit de nettoyage canalisation 25 m avec raccord rapide M24 x 1.5 (600 Bar)

CARACTÉRISTIQUES TECHNIQUES				MODÈLES COMPATIBLES				
ENTRÉE	bar	l/min	CODE	9058 0301	9058 0302	9058 0303	9058 0304	9058 0305
M24x1,5 M	600	10 ÷ 15	3045 0050					
M24x1,5 M	600	16 ÷ 29	3045 0051					
M24x1,5 M	600	30 ÷ 42	3045 0052					



Clapet d'arrêt H.P. à pédale (500 Bar)

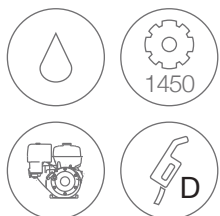
CARACTÉRISTIQUES TECHNIQUES				MODÈLES COMPATIBLES				
ENTRÉE	SORTIE	bar	CODE	9058 0301	9058 0302	9058 0303	9058 0304	9058 0305
M 24x1,5 M	M 24x1,5 F	500	0608 0071					



Kit enrouleur acier de flexible haute pression avec raccord rapide M24x1,5 - avec flexible

BLEU anti-trace

CARACTÉRISTIQUES TECHNIQUES				MODÈLES COMPATIBLES				
Type de flexible	m	SORTIE	CODE	9058 0301	9058 0302	9058 0303	9058 0304	9058 0305
R2-3/8" - 600 bar	20	M 24x1,5 F	SUR DEMANDE					
R2-1/2" - 300 bar	20	M 24x1,5 F	SUR DEMANDE					



PREMIUM



FDX XTREME XL 700 bar



TW 700 bar

Pompe triplex avec culasse en acier inoxydable

Roue arrière avec frein



VIDÉO DE DÉMONSTRATION

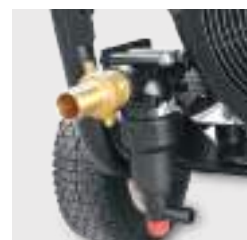


DIMENSIONS CARTON (cm)	145 x 105 x 130
QUANTITÉ PAR PALETTE	1
DIMENSIONS PALETTE (cm)	145 x 105 x 130
N. MACHINES CONTENEUR 20'	16
N. MACHINES CONTENEUR 40' (40' HQ)	32



Décélérateur manuel du moteur

Grand filtre à eau autonettoyant à cartouche à l'entrée de la pompe



CARACTÉRISTIQUES GÉNÉRALES

- Dispositif manque d'eau à l'entrée de la pompe
- 4 roues solides Ø350mm
- Moteur Kohler KDW1003 Diesel à refroidissement liquide (26 CV)
- Pompe triplex Comet TW700
- Réducteur (pompe 1450 tr/min)
- Démarrage électrique
- Dispositif de sécurité manque d'huile moteur
- Compteur horaire
- Décélérateur manuel
- Soupape de pression progressive en acier inoxydable avec dispositif EASY START
- Manomètre avec boîtier en acier inoxydable
- Soupape de sécurité
- Vanne thermostatique
- Grand filtre à eau à cartouche à l'entrée de la pompe
- Convient pour un usage professionnel intensif

CARACTÉRISTIQUES TECHNIQUES

CODE	MODÈLE	POMPE	MAX		WORK		WORK		kg	(L x W x H) cm
			bar	MPa	bar	MPa	l/h	HP		
9058 0307	FDX Xtreme XL 13/700	TW Premium 700	730	73	100÷700	10÷70	300÷780	26,0 19,3	250	137 x 85 x 102

ÉQUIPEMENT STANDARD



Pistolet avec lance GC 1100 THP

CARACTÉRISTIQUES TECHNIQUES					MODÈLES COMPATIBLES
l/min	ENTRÉE	SORTIE	bar	CODE	9058 0307
60	M24x1,5 DKO M	1/4" NPT F	1000	2410 0281	



Buse à jet plat fileté 1000 bar en inox/tungsten

CARACTÉRISTIQUES TECHNIQUES				MODÈLES COMPATIBLES
ENTRÉE	Ø		CODE	9058 0307
1/4" NPT M	020	15	3400 0803	



Flexible haute pression avec raccord rapide M24 x 1,5 DKO

CARACTÉRISTIQUES TECHNIQUES				MODÈLES COMPATIBLES
ENTRÉE	SORTIE	m	CODE	9058 0307
M24x1,5 DKO F	M24x1,5 DKO F	20 - R2 3/8"	3208 1466	



Filtre d'arrivée d'eau autonettoyant

CARACTÉRISTIQUES TECHNIQUES				MODÈLES COMPATIBLES
ENTRÉE	SORTIE	mesh	CODE	9058 0307
G 1" F	G 1" F	80	1002 0241	



Cartouche pour filtre arrivée d'eau

CARACTÉRISTIQUES TECHNIQUES				MODÈLES COMPATIBLES
ENTRÉE	SORTIE	mesh	CODE	9058 0307
-	-	80	5027 0088	



Manchette de protection

CARACTÉRISTIQUES TECHNIQUES		MODÈLES COMPATIBLES
MATIÈRE	CODE	9058 0307
Kevlar	2416 0402	

ACCESSOIRES EN OPTION



Buse à jet plat fileté en inox/tungsten

CARACTÉRISTIQUES TECHNIQUES				MODÈLES COMPATIBLES
ENTRÉE	Ø		CODE	9058 0307
1/4 NPT-M	020	0	3400 0801	



Raccord pour tête rotajet

CARACTÉRISTIQUES TECHNIQUES				MODÈLES COMPATIBLES
ENTRÉE	SORTIE	MATIÈRE	CODE	9058 0307
1/4 NPT-M	1/4 BSP-M	INOX	5027 0102	



Tête rotajet en inox - 1/4 BSP-F

CARACTÉRISTIQUES TECHNIQUES				MODÈLES COMPATIBLES
ENTRÉE	bar	Ø	CODE	9058 0307
1/4 BSP-F	800	020	3217 0375	



Kit système de sablage complet avec canne d'aspiration réglable, flexible d'aspiration et raccord rapide M24 x 1,5 DKO

CARACTÉRISTIQUES TECHNIQUES				MODÈLES COMPATIBLES
ENTRÉE	bar	mm	CODE	9058 0307
G 1/4" F	600	580	3217 0389	



Raccord pour rallonge de flexible haute pression M24 x 1,5 DKO

CARACTÉRISTIQUES TECHNIQUES				MODÈLES COMPATIBLES
ENTRÉE	SORTIE	MATIÈRE	CODE	9058 0307
M 24x1,5 DKO F	M 24x1,5 DKO F	INOX	2803 0745	



Clapet d'arrêt H.P. à pédale avec kit de nettoyage canalisation 25 m avec raccord rapide M24 x 1.5 DKO (600 Bar)

CARACTÉRISTIQUES TECHNIQUES				MODÈLES COMPATIBLES
ENTRÉE	SORTIE	bar	CODE	9058 0307
M 24X1,5 DKO M	M 24X1,5 DKO F	600	3045 0046	



Équipement de protection individuelle

CARACTÉRISTIQUES TECHNIQUES			MODÈLES COMPATIBLES
bar	Description	CODE	9058 0307
1000	EPI	-	





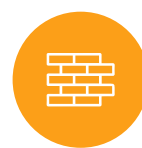


X-SPECIAL HOT WATER SERIES

FONCTIONNEMENT EAU CHAUDE, UTILISÉ POUR RETIRER LES SALETÉS TENACÉS COMME LA PEINTURE, LA GRAISSE ET L'HUILE



Nettoyage des écuries et équipements pour le secteur agricole



Nettoyage de graffitis des murs et volets



Nettoyage et maintenance du mobilier urbain, des trottoirs et rues



Nettoyage des tuyaux d'égout. Retirer les saletés, moisissures et le calcaire



Nettoyage des machines et des résidus de béton, ciment, gypse et plâtre



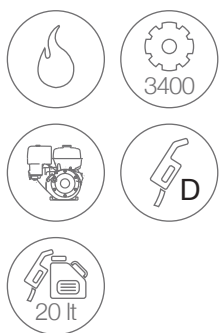
Nettoyage de résidus des coques et pales d'hélice de bateaux



Nettoyage des citernes et filtres. Retire la graisse et l'huile des surfaces



Nettoyage de chaussées et des résidus suite à des accidents de la route



FDX COMPACT CUBE

SKID



ZWD

Pompe triplex Comet **auto-amorçantes**, 3 pistons en céramique, culasse en laiton, bielles en bronze avec vanne de régulation



Kit décélérateur du moteur



Panneau de commande professionnel

SELF-PRIMING PUMPS



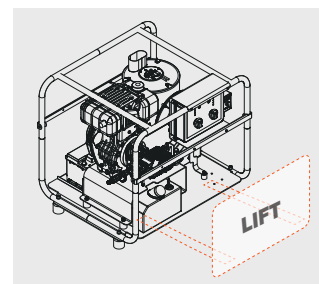
Chaudière haute performance

20 l de réservoir carburant avec flotteur de niveau et filtre de remplissage

DIMENSIONS CARTON (cm)	1050 x 840 x 950
QUANTITÉ PAR PALETTE	1
DIMENSIONS PALETTE (cm)	1050 x 840 x 950
N. MACHINES CONTENEUR 20'	24
N. MACHINES CONTENEUR 40' (40' HQ)	56



Conçu pour être transporté avec un chariot élévateur



CARACTÉRISTIQUES GÉNÉRALES

- Moteur Yanmar L70V Diesel
- Démarrage électrique
- Température max. 110°C
- Dispositif de sécurité manque d'huile moteur
- Décélérateur automatique pour réduire le nombre de tr/min en mode bypass
- Pompe triplex Comet ZWD **auto-amorçantes** avec pistons en céramique, culasse en laiton et vanne de régulation
- Réservoir de carburant avec flotteur de niveau et filtre de remplissage
- Chaudière verticale à double serpentin avec enveloppe extérieure en acier inoxydable
- Système électronique de réglage de la température avec une température d'eau constante
- Flow-switch operated burner
- Soupape de sécurité
- Protection thermique de la chaudière
- Kit commande de flamme

CARACTÉRISTIQUES TECHNIQUES

CODE	MODÈLES	POMPE	MAX		WORK		WORK	°C	HP kW		kg/h	kg	(L x W x H) cm
			bar	MPa	bar	MPa			l/h	HP			
9058 0602	FDX Compact Cube 15/160 D Yanmar L 70 V	ZWD	160	16	30÷150	3÷15	300÷900	110	6,5	4,8	5,8	199	94 x 78 x 82
9058 0601	FDX Compact Cube 13/180 D Yanmar L 70 V	ZWD	180	18	30÷170	3÷17	300÷780	110	6,5	4,8	5,8	199	94 x 78 x 82

ÉQUIPEMENT STANDARD



Pistolet GH 301 avec raccord tournant

CARACTÉRISTIQUES TECHNIQUES					MODÈLES COMPATIBLES	
l/min	ENTRÉE	SORTIE	bar	CODE	9058 0602	9058 0601
45	G 3/8" M	M22x1,5 F	310	2410 0182		



Lance coudée avec tête détergent, sans buse

CARACTÉRISTIQUES TECHNIQUES				MODÈLES COMPATIBLES	
ENTRÉE	SORTIE	mm	CODE	9058 0602	9058 0601
M22x1,5 M	1/4" NPT F	700	3301 0787		



Buse H.P. 1/4" MEG

CARACTÉRISTIQUES TECHNIQUES				MODÈLES COMPATIBLES	
IN	Ø		CODE	9058 0602	9058 0601
1/4" NPT M	040	25	3400 0702		
1/4" NPT M	060	25	3400 0708		



Flexible haute pression

CARACTÉRISTIQUES TECHNIQUES				MODÈLES COMPATIBLES	
ENTRÉE	SORTIE	m	CODE	9058 0602	9058 0601
M22x1,5 F - Ø14	G 3/8" F	10 - R2 5/16"	3301 0776		



Filtre arrivée d'eau

CARACTÉRISTIQUES TECHNIQUES				MODÈLES COMPATIBLES	
ENTRÉE	SORTIE	mesh	CODE	9058 0602	9058 0601
G 1/2" F	G 1/2" F	50	1002 0110		



Kit décélérateur

CARACTÉRISTIQUES TECHNIQUES				MODÈLES COMPATIBLES	
ENTRÉE	STROKE	bar	CODE	9058 0602	9058 0601
G 3/8" M	7 - 14 mm	400	0608 0069		



Kit contrôle de flamme

CARACTÉRISTIQUES TECHNIQUES				MODÈLES COMPATIBLES	
CODE				9058 0602	9058 0601
5018 0081					



Catalyseur de calcaire

CARACTÉRISTIQUES TECHNIQUES				MODÈLES COMPATIBLES	
ENTRÉE	SORTIE	l/min	CODE	9058 0602	9058 0601
G 3/4" M	G 3/4" F	30	0608 0047		

ACCESSOIRES EN OPTION



Pistolet GH 401 avec lance fixe, tête détergent sans buse et raccord tournant



Pistolet GH 401 avec lance rotative, tête détergent sans buse et raccord tournant



Lance double, sans buse



Buse détergent B.P. pour lance double en laiton



Lance rotajet avec buse



Kit système de sablage



Kit système de sablage professionnel



Lance à jet réglable



Brosse rotative 60°C max.



Canon à mousse avec régulateur

CARACTÉRISTIQUES TECHNIQUES					MODÈLES COMPATIBLES	
l/min	ENTRÉE	SORTIE	bar	CODE	9058 0602	9058 0601
40	G 3/8" M	G 1/4" F	400	2410 0275		

CARACTÉRISTIQUES TECHNIQUES					MODÈLES COMPATIBLES	
l/min	ENTRÉE	SORTIE	bar	CODE	9058 0602	9058 0601
40	G 3/8" M	G 1/4" F	400	2410 0124		

CARACTÉRISTIQUES TECHNIQUES				MODÈLES COMPATIBLES	
ENTRÉE	SORTIE	mm	CODE	9058 0602	9058 0601
M22x1,5 M	2x1/4 NPT F	700	3301 0941		

CARACTÉRISTIQUES TECHNIQUES				MODÈLES COMPATIBLES	
ENTRÉE	Ø		CODE	9058 0602	9058 0601
1/4" NPT M	60	50	3400 0391		

CARACTÉRISTIQUES TECHNIQUES				MODÈLES COMPATIBLES	
ENTRÉE	mm	Ø	CODE	9058 0602	9058 0601
M22x1,5 M	560	040	3301 0777		
M22x1,5 M	560	060	3301 0897		

CARACTÉRISTIQUES TECHNIQUES				MODÈLES COMPATIBLES	
ENTRÉE	mm	Ø	CODE	9058 0602	9058 0601
M22x1,5 M	435 / 500	040	3301 0772		
M22x1,5 M	435 / 500	080	3301 0972		

CARACTÉRISTIQUES TECHNIQUES				MODÈLES COMPATIBLES	
ENTRÉE	mm	Ø	CODE	9058 0602	9058 0601
M22x1,5 M	580 / 700	040	3301 1219		
M22x1,5 M	580 / 700	055	3301 0864		

CARACTÉRISTIQUES TECHNIQUES				MODÈLES COMPATIBLES	
ENTRÉE	mm	Ø	CODE	9058 0602	9058 0601
M22x1,5 M	700	040	3301 0909		
M22x1,5 M	700	060	3301 1094		

CARACTÉRISTIQUES TECHNIQUES				MODÈLES COMPATIBLES	
ENTRÉE	bar	l/min	CODE	9058 0602	9058 0601
M22x1,5 M	20	20	1413 0030		

CARACTÉRISTIQUES TECHNIQUES				MODÈLES COMPATIBLES	
ENTRÉE	l/min	°C	CODE	9058 0602	9058 0601
M22x1,5 M	20	60	3301 0901		



Kit nettoyage canalisation

CARACTÉRISTIQUES TECHNIQUES				MODÈLES COMPATIBLES	
ENTRÉE	m	l/min	CODE	9058 0602	9058 0601
M 22x1,5 M long	25	10 ÷ 15	3045 0040		



Rallonge flexible haute pression

CARACTÉRISTIQUES TECHNIQUES				MODÈLES COMPATIBLES	
ENTRÉE	SORTIE	m	CODE	9058 0602	9058 0601
M22x1,5	M22x1,5	10 - R2 5/16"	3301 0985		
M22x1,5	M22x1,5	10 - R2 3/8"	3301 0946		



Kit alimentation d'eau

CARACTÉRISTIQUES TECHNIQUES				MODÈLES COMPATIBLES	
ENTRÉE	SORTIE	m	CODE	9058 0602	9058 0601
Ø 18	Ø 23	8	3299 0019		



Enrouleur avec flexible haute pression

CARACTÉRISTIQUES TECHNIQUES				MODÈLES COMPATIBLES	
Type de flexible	m	SORTIE	CODE	9058 0602	9058 0601
R2 - 5/16"	15	G 3/8" F	SUR DEMANDE		
R2 3/8"	15	G 3/8" F	SUR DEMANDE		



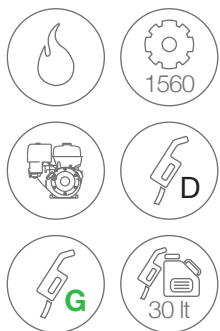
Kit injecteur produit

CARACTÉRISTIQUES TECHNIQUES				MODÈLES COMPATIBLES	
ENTRÉE	SORTIE	Ø	CODE	9058 0602	9058 0601
M22x1,5 F - Ø14	M22x1,5 M - Ø14	2,1	3410 0372		



Conduit de fumée (diam. 200 mm)

CARACTÉRISTIQUES TECHNIQUES				MODÈLES COMPATIBLES	
Ø	kg	-	CODE	9058 0602	9058 0601
200	1,4	-	0466 0055		



FDX HOT CUBE

SKID · ROUES



FW2

Pompe avec 3 pistons en céramique et culasse en laiton

UNIQUEMENT SUR VERSIONS ROUES

Bac tampon avec flotteur équipé d'une pompe anti-calcaire.

Réservoir produit de 2,5 l



SELF-PRIMING PUMPS

(uniquement sur versions skid)



PED
2014/68/ CE
CAT. II



VIDÉO DE DÉMONSTRATION



UNIQUEMENT SUR VERSIONS ROUES

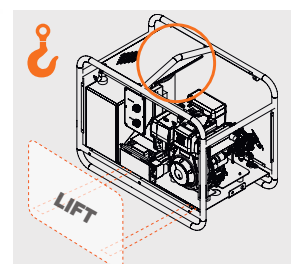
DIMENSIONS CARTON (cm)	136 x 105 x 120
QUANTITÉ PAR PALETTE	1
DIMENSIONS PALETTE (cm)	136 x 105 x 120
N. MACHINES CONTENEUR 20'	16
N. MACHINES CONTENEUR 40' (40' HQ)	34



UNIQUEMENT SUR VERSIONS SKID

Système de pompage d'eau direct avec filtre autonettoyant et dispositif anticalcaire ionique.

VERSIONS SKID



CARACTÉRISTIQUES GÉNÉRALES

- Nettoyeur haute pression professionnel à eau chaude pour les utilisations sans branchement au réseau électrique
- Moteur Honda GX 390 (modèles essence) ou Moteurs Yanmar L100V (modèles diesel)
- Démarrage électrique
- Dispositif de sécurité manque d'huile moteur
- Décélérateur automatique pour réduire le nombre de tr/min en mode bypass
- Réducteur
- Réservoir de carburant avec flotteur de niveau et filtre de remplissage
- Vanne de réglage de pression professionnelle à pression progressive
- Chaudière verticale à double serpentin avec enveloppe extérieure en acier inoxydable
- Système électronique de réglage de la température avec une température d'eau constante
- Certification PED 2014/68/CE cat. II
- Brûleur à commutateur de débit
- Soupape de sécurité
- Protection thermique de la chaudière
- Kit de contrôle de flamme

CARACTÉRISTIQUES TECHNIQUES

CODE	MODÈLES	POMPE	MAX		WORK		WORK	°C	HP kW	kg/h	kg	(L x W x H) cm
			bar	MPa	bar	MPa						
ROUES												
9058 0501	FDX Hot Cube 16/200 D Yanmar L 100 V	FW2	200	20	30>190	3÷19	330÷960	85÷140	9,3 6,8	6,3	230	120 x 93 x 108
9058 0502	FDX Hot Cube 16/200 B Honda GX 390	FW2	200	20	30>190	3÷19	330÷960	85÷140	13 9,7	6,3	200	120 x 93 x 108
9058 0503	FDX Hot Cube 21/160 D Yanmar L 100 V	FW2	160	16	30>150	3÷15	560÷1260	85÷140	9,3 6,8	7,9	230	120 x 93 x 108
9058 0504	FDX Hot Cube 21/160 B Honda GX 390	FW2	160	16	30>150	3÷15	560÷1260	85÷140	13 9,7	7,9	200	120 x 93 x 108
SKID												
9058 0513	FDX Hot Cube 16/200 D Yanmar L 100 V	FW2	200	20	30>190	3÷19	330÷960	85÷140	9,3 6,8	6,3	230	120 x 93 x 108
9058 0512	FDX Hot Cube 16/200 B Honda GX 390	FW2	200	20	30>190	3÷19	330÷960	85÷140	13 9,7	6,3	200	120 x 93 x 108
9058 0511	FDX Hot Cube 21/160 D Yanmar L 100 V	FW2	160	16	30>150	3÷15	560÷1260	85÷140	9,3 6,8	7,9	230	120 x 93 x 108

ÉQUIPEMENT STANDARD



Pistolet GH 401 avec raccord tournant (2 joints toriques)



Lance double, sans buse



Buse H.P. 1/4" MEG



Buse détergent B.P. pour lance double en laiton



Flexible haute pression



Kit décélérateur



Kit contrôle de flamme

CARACTÉRISTIQUES TECHNIQUES					MODÈLES COMPATIBLES						
l/min	ENTRÉE	SORTIE	bar	CODE	9058 0501	9058 0502	9058 0503	9058 0504	9058 0513	9058 0512	9058 0511
40	G 3/8" M	M22x1,5F long	400	2410 0277							

CARACTÉRISTIQUES TECHNIQUES				MODÈLES COMPATIBLES						
ENTRÉE	SORTIE	mm	CODE	9058 0501	9058 0502	9058 0503	9058 0504	9058 0513	9058 0512	9058 0511
M 22x1,5	2x1/4 NPT	700	3301 0941							

CARACTÉRISTIQUES TECHNIQUES				MODÈLES COMPATIBLES						
ENTRÉE	Ø		CODE	9058 0501	9058 0502	9058 0503	9058 0504	9058 0513	9058 0512	9058 0511
1/4" NPT M	045	25	3400 0703							
1/4" NPT M	070	25	3400 0711							

CARACTÉRISTIQUES TECHNIQUES				MODÈLES COMPATIBLES						
ENTRÉE	Ø		CODE	9058 0501	9058 0502	9058 0503	9058 0504	9058 0513	9058 0512	9058 0511
1/4" NPT M	60	50	3400 0391							

CARACTÉRISTIQUES TECHNIQUES				MODÈLES COMPATIBLES						
ENTRÉE	SORTIE	m	CODE	9058 0501	9058 0502	9058 0503	9058 0504	9058 0513	9058 0512	9058 0511
M22x1,5 F - Ø14	G 3/8" F	10 - R2 5/16"	3301 0776							
M22x1,5 F - Ø14	G 3/8" F	10 - R2 3/8"	3301 0944							

CARACTÉRISTIQUES TECHNIQUES				MODÈLES COMPATIBLES						
ENTRÉE	STROKE	bar	CODE	9058 0501	9058 0502	9058 0503	9058 0504	9058 0513	9058 0512	9058 0511
G 3/8" M	7 - 14 mm	400	0608 0069							

CARACTÉRISTIQUES TECHNIQUES				MODÈLES COMPATIBLES						
CODE				9058 0501	9058 0502	9058 0503	9058 0504	9058 0513	9058 0512	9058 0511
5018 0081										

ÉQUIPEMENT STANDARD



Filtre arrivée d'eau en laiton (uniquement sur versions roues)



Filtre d'arrivée d'eau autonettoyant



Cartouche pour filtre arrivée d'eau

CARACTÉRISTIQUES TECHNIQUES				MODÈLES COMPATIBLES						
ENTRÉE	SORTIE	mesh	CODE	9058 0501	9058 0502	9058 0503	9058 0504	9058 0513	9058 0512	9058 0511
G 3/4" F	G 3/4" F	50	1002 0159							

CARACTÉRISTIQUES TECHNIQUES				MODÈLES COMPATIBLES						
ENTRÉE	SORTIE	mesh	CODE	9058 0501	9058 0502	9058 0503	9058 0504	9058 0513	9058 0512	9058 0511
G 1" F	G 1" F	50	1002 0238							

CARACTÉRISTIQUES TECHNIQUES				MODÈLES COMPATIBLES						
ENTRÉE	SORTIE	mesh	CODE	9058 0501	9058 0502	9058 0503	9058 0504	9058 0513	9058 0512	9058 0511
-	-	50	1002 0239							

ACCESSOIRES EN OPTION



Kit panneaux protectifs



Pistolet GH 401 avec lance fixe, tête détergent sans buse et raccord tournant



Pistolet GH 401 avec lance rotative, tête détergent sans buse et raccord tournant



Lance coudée avec tête détergent, sans buse



Lance rotajet avec buse



Kit système de sablage



Kit système de sablage professionnel

CARACTÉRISTIQUES TECHNIQUES		MODÈLES COMPATIBLES						
MATIÈRE	CODE	9058 0501	9058 0502	9058 0503	9058 0504	9058 0513	9058 0512	9058 0511
INOX	5018 0121							

CARACTÉRISTIQUES TECHNIQUES					MODÈLES COMPATIBLES						
l/min	ENTRÉE	SORTIE	bar	CODE	9058 0501	9058 0502	9058 0503	9058 0504	9058 0513	9058 0512	9058 0511
40	G 3/8" M	G 1/4" F	400	2410 0275							

CARACTÉRISTIQUES TECHNIQUES					MODÈLES COMPATIBLES						
l/min	ENTRÉE	SORTIE	bar	CODE	9058 0501	9058 0502	9058 0503	9058 0504	9058 0513	9058 0512	9058 0511
40	G 3/8" M	G 1/4" F	400	2410 0124							

CARACTÉRISTIQUES TECHNIQUES				MODÈLES COMPATIBLES						
ENTRÉE	SORTIE	mm	CODE	9058 0501	9058 0502	9058 0503	9058 0504	9058 0513	9058 0512	9058 0511
M22x1,5 M	1/4" NPT F	800	3301 0976							

CARACTÉRISTIQUES TECHNIQUES				MODÈLES COMPATIBLES						
ENTRÉE	mm	∅	CODE	9058 0501	9058 0502	9058 0503	9058 0504	9058 0513	9058 0512	9058 0511
M22x1,5 M	560	045	3301 0782							
M22x1,5 M	560	070	3301 0899							

CARACTÉRISTIQUES TECHNIQUES				MODÈLES COMPATIBLES						
ENTRÉE	mm	∅	CODE	9058 0501	9058 0502	9058 0503	9058 0504	9058 0513	9058 0512	9058 0511
M22x1,5 M	435 / 500	040	3301 0772							
M22x1,5 M	435 / 500	080	3301 0972							

CARACTÉRISTIQUES TECHNIQUES				MODÈLES COMPATIBLES						
ENTRÉE	mm	∅	CODE	9058 0501	9058 0502	9058 0503	9058 0504	9058 0513	9058 0512	9058 0511
M22x1,5 M	580 / 700	055	3301 0864							
M22x1,5 M	580 / 700	080	3301 1228							



Lance à jet réglable



Brosse rotative 60°C max.



Canon à mousse avec régulateur



Kit nettoyage canalisation



Rallonge flexible haute pression



Kit alimentation d'eau



Enrouleur avec flexible haute pression



Kit injecteur produit



Conduit de fumée (diam. 200 mm)



Clapet d'arrêt H.P. à pédale



Bidon anti-calcaire

CARACTÉRISTIQUES TECHNIQUES				MODÈLES COMPATIBLES							
ENTRÉE	mm	Ø	CODE	9058 0501	9058 0502	9058 0503	9058 0504	9058 0513	9058 0512	9058 0511	
M22x1,5 M	700	045	3301 0911								
M22x1,5 M	700	070	3301 1085								

CARACTÉRISTIQUES TECHNIQUES				MODÈLES COMPATIBLES							
ENTRÉE	bar	l/min	CODE	9058 0501	9058 0502	9058 0503	9058 0504	9058 0513	9058 0512	9058 0511	
M22x1,5 M	20	20	1413 0030								

CARACTÉRISTIQUES TECHNIQUES				MODÈLES COMPATIBLES							
ENTRÉE	l/min	°C	CODE	9058 0501	9058 0502	9058 0503	9058 0504	9058 0513	9058 0512	9058 0511	
M22x1,5 M	20	60	3301 0901								

CARACTÉRISTIQUES TECHNIQUES				MODÈLES COMPATIBLES							
ENTRÉE	m	l/min	CODE	9058 0501	9058 0502	9058 0503	9058 0504	9058 0513	9058 0512	9058 0511	
M22x1,5 M	25	16 ÷ 21	3045 0036								

CARACTÉRISTIQUES TECHNIQUES				MODÈLES COMPATIBLES							
ENTRÉE	SORTIE	m	CODE	9058 0501	9058 0502	9058 0503	9058 0504	9058 0513	9058 0512	9058 0511	
M22x1,5 M - Ø14	M22x1,5 F - Ø14	10 - R2 5/16"	3301 0985								
M22x1,5 M - Ø14	M22x1,5 F - Ø14	10 - R2 3/8"	3301 0946								

CARACTÉRISTIQUES TECHNIQUES				MODÈLES COMPATIBLES							
ENTRÉE	SORTIE	m	CODE	9058 0501	9058 0502	9058 0503	9058 0504	9058 0513	9058 0512	9058 0511	
Ø 18	Ø 23	8	3299 0019								

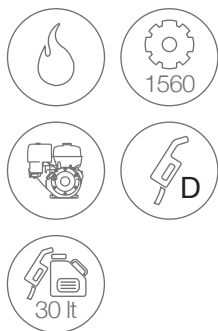
CARACTÉRISTIQUES TECHNIQUES				MODÈLES COMPATIBLES							
Type de flexible	m	SORTIE	CODE	9058 0501	9058 0502	9058 0503	9058 0504	9058 0513	9058 0512	9058 0511	
R2 3/8"	20	G 3/8" F	7002 0390								

CARACTÉRISTIQUES TECHNIQUES				MODÈLES COMPATIBLES							
ENTRÉE	SORTIE	Ø	CODE	9058 0501	9058 0502	9058 0503	9058 0504	9058 0513	9058 0512	9058 0511	
M22x1,5 F - Ø14	M22x1,5 M - Ø14	2,1	3410 0372								
M22x1,5 F - Ø14	M22x1,5 M - Ø14	2,7	3410 0333								

CARACTÉRISTIQUES TECHNIQUES				MODÈLES COMPATIBLES							
Ø	kg	-	CODE	9058 0501	9058 0502	9058 0503	9058 0504	9058 0513	9058 0512	9058 0511	
200	1,4	-	0466 0055								

CARACTÉRISTIQUES TECHNIQUES				MODÈLES COMPATIBLES							
ENTRÉE	SORTIE	bar	CODE	9058 0501	9058 0502	9058 0503	9058 0504	9058 0513	9058 0512	9058 0511	
G 3/8" M	M22x1,5 F	280	0608 0097								

CARACTÉRISTIQUES TECHNIQUES				MODÈLES COMPATIBLES							
l	kg	pH	CODE	9058 0501	9058 0502	9058 0503	9058 0504	9058 0513	9058 0512	9058 0511	
5	5,0	7	0060 0006								
10	10,0	7	0060 0005								



FDX HOT CUBE WK

SKID · ROUES - LAVAGE / DÉSHERBAGE / VAPEUR

Réservoir de gasoil (30l) avec flotteur de niveau et filtre de remplissage

Trois modalités d'utilisation: désherbage (11 l/min - 5 bar - 95°C) nettoyage à l'eau chaude (21 l/min - 160 bar - 85°C) vapeur (8 l/min - 32 bar - 140°C)



Vanne de régulation pour régler la pression sur la valeur minimale autorisée

SELF-PRIMING PUMPS

(uniquement sur versions skid)



PED 2014/68/ CE CAT. II



ÉCOLOGIQUE

Aucun danger pour les personnes ou l'environnement



ÉCONOMIQUE

Aucun désherbant à acheter



PAS DE LIMITES MÉTÉOROLOGIQUES

Utilisable quelles que soient les conditions climatiques

AVANT DÉSHERBAGE



APRÈS DÉSHERBAGE

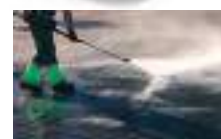


DÉSHERBAGE

11 l/min - 5 bar (95°C)

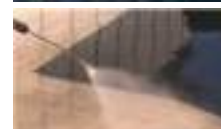


Système de pompage d'eau direct avec filtre autonettoyant et dispositif anticalcaire ionique.



NETTOYAGE À L'EAU CHAUDE

21 l/min - 160 bar (85°C)



VAPEUR

8 l/min - 32 bar (140°C)

CARACTÉRISTIQUES GÉNÉRALES

- Nettoyeur haute pression professionnel à eau chaude pour les utilisations sans branchement au réseau électrique
- Moteur Yanmar L100V (modèles diesel)
- Démarrage électrique
- Dispositif de sécurité manque d'huile moteur
- Décélérateur automatique pour réduire le nombre de tr/min en mode bypass
- Réducteur
- Réservoir de carburant avec flotteur de niveau et filtre de remplissage
- Vanne de réglage de pression professionnelle à pression progressive
- Chaudière verticale à double serpentin avec enveloppe extérieure en acier inoxydable
- Système électronique de réglage de la température avec une

température d'eau constante

- Certification PED 2014/68/CE cat. II
- Brûleur à commutateur de débit
- Soupape de sécurité
- Protection thermique de la chaudière
- Kit de contrôle de flamme
- Utilisation professionnelle intensive pour l'élimination complète des mauvaises herbes sans l'emploi de pesticides et d'herbicides (désherbage écologique), avec, par conséquent, l'absence de dommages liés aux agents chimiques pour les personnes/les objets et l'environnement.
- Utilisation sûre dans les espaces extérieurs protégés comme les écoles maternelles, les écoles, les hôpitaux et les zones très fréquentées

CARACTÉRISTIQUES TECHNIQUES

CODE	MODÈLES	POMPE	MAX		WORK		WORK	°C	HP	kW	kg/h	kg	(L x W x H) cm
			bar	MPa	bar	MPa	l/h						
ROUES													
9058 0562	FDX Hot Cube 21/160 D Yanmar L 100 N	FW2	160	16	30±150	3÷15	560÷1260	85±140	9,3	6,8	7,9	230	120 x 93 x 108
SKID													
SUR DEMANDE	FDX Hot Cube 21/160 D Yanmar L 100 N	FW2	160	16	30±150	3÷15	560÷1260	85±140	9,3	6,8	7,9	230	120 x 93 x 108

ÉQUIPEMENT STANDARD



Pistolet GH 401 avec raccord tournant (2 joints toriques)



Lance double, sans buse



Buse H.P. 1/4" MEG



Buse détergent B.P. pour lance double en laiton



Flexible haute pression



Kit décélérateur



Kit contrôle de flamme



Filtre arrivée d'eau en laiton (uniquement sur versions roues)

CARACTÉRISTIQUES TECHNIQUES					MODÈLES COMPATIBLES
l/min	ENTRÉE	SORTIE	bar	CODE	9058 0562
40	G 3/8" M	M22x1,5F long	400	2410 0277	

CARACTÉRISTIQUES TECHNIQUES				MODÈLES COMPATIBLES
ENTRÉE	SORTIE	mm	CODE	9058 0562
M 22x1,5	2x1/4 NPT	700	3301 0941	

CARACTÉRISTIQUES TECHNIQUES				MODÈLES COMPATIBLES
ENTRÉE	Ø		CODE	9058 0562
1/4" NPT M	Ø70	25	3400 0711	

CARACTÉRISTIQUES TECHNIQUES				MODÈLES COMPATIBLES
ENTRÉE	Ø		CODE	9058 0562
1/4" NPT M	60	50	3400 0391	

CARACTÉRISTIQUES TECHNIQUES				MODÈLES COMPATIBLES
ENTRÉE	SORTIE	m	CODE	9058 0562
M22x1,5 F - Ø14	G 3/8" F	10 - R2 3/8"	3301 0944	

CARACTÉRISTIQUES TECHNIQUES				MODÈLES COMPATIBLES
ENTRÉE	STROKE	bar	CODE	9058 0562
G 3/8" M	7 - 14 mm	400	0608 0069	

CARACTÉRISTIQUES TECHNIQUES				MODÈLES COMPATIBLES
CODE				9058 0562
5018 0081				

CARACTÉRISTIQUES TECHNIQUES				MODÈLES COMPATIBLES
ENTRÉE	SORTIE	mesh	CODE	9058 0562
G 3/4" F	G 3/4" F	50	1002 0159	

ACCESSOIRES EN OPTION



Pistolet GH 401 avec lance fixe, tête détergent sans buse et raccord tournant



Pistolet GH 401 avec lance rotative, tête détergent sans buse et raccord tournant



Lance coudée avec tête détergent, sans buse



Lance rotajet avec buse



Kit système de sablage



Kit système de sablage professionnel



Lance à jet réglable



Lance avec buse vapeur



Lance de désherbage sur chariot



Lance de désherbage pour angle

CARACTÉRISTIQUES TECHNIQUES					MODÈLES COMPATIBLES
l/min	ENTRÉE	SORTIE	bar	CODE	9058 0562
40	G 3/8" M	G 1/4" F	400	2410 0275	

CARACTÉRISTIQUES TECHNIQUES					MODÈLES COMPATIBLES
l/min	ENTRÉE	SORTIE	bar	CODE	9058 0562
40	G 3/8" M	G 1/4" F	400	2410 0124	

CARACTÉRISTIQUES TECHNIQUES				MODÈLES COMPATIBLES
ENTRÉE	SORTIE	mm	CODE	9058 0562
M22x1,5 M	1/4" NPT F	800	3301 0976	

CARACTÉRISTIQUES TECHNIQUES				MODÈLES COMPATIBLES
ENTRÉE	mm	Ø	CODE	9058 0562
M22x1,5 M	560	Ø70	3301 0899	

CARACTÉRISTIQUES TECHNIQUES				MODÈLES COMPATIBLES
ENTRÉE	mm	Ø	CODE	9058 0562
M22x1,5 M	435 / 500	Ø80	3301 0972	

CARACTÉRISTIQUES TECHNIQUES				MODÈLES COMPATIBLES
ENTRÉE	mm	Ø	CODE	9058 0562
M22x1,5 M	580 / 700	Ø80	3301 1228	

CARACTÉRISTIQUES TECHNIQUES				MODÈLES COMPATIBLES
ENTRÉE	mm	Ø	CODE	9058 0562
M22x1,5 M	700	Ø70	3301 1085	

CARACTÉRISTIQUES TECHNIQUES				MODÈLES COMPATIBLES
ENTRÉE	mm	Ø	CODE	9058 0562
M22x1,5 M	700	Ø0,6	3301 1100	

CARACTÉRISTIQUES TECHNIQUES		MODÈLES COMPATIBLES
ENTRÉE	CODE	9058 0562
M22x1,5 M	3301 1593	

CARACTÉRISTIQUES TECHNIQUES		MODÈLES COMPATIBLES
ENTRÉE	CODE	9058 0562
M22x1,5 M	3301 1592	



Canon à mousse avec régulateur

CARACTÉRISTIQUES TECHNIQUES				MODÈLES COMPATIBLES
ENTRÉE	l/min	°C	CODE	9058 0562
M22x1,5 M	20	60	3301 0901	



Kit nettoyage canalisation

CARACTÉRISTIQUES TECHNIQUES				MODÈLES COMPATIBLES
ENTRÉE	m	l/min	CODE	9058 0562
M22x1,5 M	25	16 ÷ 21	3045 0036	



Rallonge flexible haute pression

CARACTÉRISTIQUES TECHNIQUES				MODÈLES COMPATIBLES
ENTRÉE	SORTIE	m	CODE	9058 0562
M22x1,5 M - Ø14	M22x1,5 F - Ø14	10 - R2 3/8"	3301 0946	



Kit alimentation d'eau

CARACTÉRISTIQUES TECHNIQUES				MODÈLES COMPATIBLES
ENTRÉE	SORTIE	m	CODE	9058 0562
Ø 18	Ø 23	8	3299 0019	



Enrouleur avec flexible haute pression

CARACTÉRISTIQUES TECHNIQUES				MODÈLES COMPATIBLES
Type de flexible	m	SORTIE	CODE	9058 0562
R2 3/8"	20	G 3/8" F	7002 0390	



Kit injecteur produit

CARACTÉRISTIQUES TECHNIQUES				MODÈLES COMPATIBLES
ENTRÉE	SORTIE	Ø	CODE	9058 0562
M22x1,5 F - Ø14	M22x1,5 M - Ø14	2,7	3410 0333	



Conduit de fumée (diam. 200 mm)

CARACTÉRISTIQUES TECHNIQUES				MODÈLES COMPATIBLES
Ø	kg	-	CODE	9058 0562
200	1,4	-	0466 0055	



RED SERIES COMMERCIAL

POUR DES UTILISATIONS SEMI-
PROFESSIONNELLES AVEC UNE
ALIMENTATION ÉLECTRIQUE MONOPHASÉ,
DIMENSIONS COMPACTES MAIS EN MÊME
TEMPS TRÈS EFFICACES



Lavage domestique des
vélos, motos et voitures



Nettoyage et maintenance ordinaire de
petits bateaux



Nettoyage de piscines, même
dans les endroits les plus difficiles
d'accès



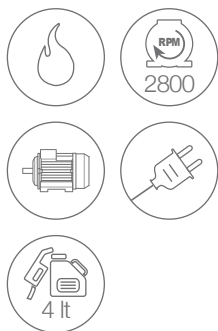
Nettoyage des clôtures,
escaliers, allées et mobiliers
extérieurs ou surfaces en bois



Nettoyage des murs, portes,
façades, fenêtres, garages et
carrelages en céramique



Nettoyage et maintenance du
toit et des gouttières



PATRIOT GOLD



KLR GOLD

Pompe avec culasse en laiton (culasse en aluminium sur la PATRIOT 140)

Poignée ergonomique démontable pour faciliter le transport



Supports pour le câble d'alimentation et le flexible haute pression



Double interrupteur: eau froide et eau chaude



Réservoir diesel de 4 litres avec filtre d'entrée et bouchon

DIMENSIONS CARTON (cm)	60 x 49 x 72
QUANTITÉ PAR PALETTE	8
DIMENSIONS PALETTE (cm)	115 x 95 x 165
N. MACHINES CONTENEUR 20'	80
N. MACHINES CONTENEUR 40' (40' HQ)	192

Roues Ø210 mm en plastique avec revêtement caoutchouc

Arrivée d'eau avec filtre à cartouche



CARACTÉRISTIQUES GÉNÉRALES

- Pompe avec 3 pistons axiaux, disposés verticalement avec la pompe en bas et une structure entièrement en métal sans aucun composant structurel en plastique
- Culasse en laiton (sur la Patriot 150 Gold) ou culasse en aluminium
- Réservoir diesel de 4 litres avec filtre d'entrée et bouchon
- Dispositif EASY START
- Système Total Stop
- Brûleur vertical avec serpentin en acier à haut rendement thermique
- Moteur auxiliaire pour la ventilation de la chaudière
- Démarrage retardé du brûleur
- Soupape de sécurité
- Protection thermique de la chaudière
- Double interrupteur (eau froide - eau chaude)
- Moteur à induction avec protection thermique

CARACTÉRISTIQUES TECHNIQUES

CODE	MODÈLES	POMPES											
			Ph	V	Hz	bar	MPa	l/h	kW	°C	kg/h	kg	(L x W x H) cm
9080 0002	PATRIOT 150 Gold	KLR Gold	1	230	50	150	15	480	2,3	90	1,99	43	58 x 44 x 93

ÉQUIPEMENT STANDARD



Pistolet GH 251 avec protection

CARACTÉRISTIQUES TECHNIQUES					MODÈLES COMPATIBLES
l/min	ENTRÉE	SORTIE	bar	CODE	9080 0002
30	G 1/4" M	M22x1,5 F	262	2410 0096	



Lance coudée avec protection, sans buse

CARACTÉRISTIQUES TECHNIQUES				MODÈLES COMPATIBLES
ENTRÉE	SORTIE	mm	CODE	9080 0002
M22x1,5 M	1/4" F NPT	500	3301 1143	



Buse H.P. 1/4" MEG

CARACTÉRISTIQUES TECHNIQUES				MODÈLES COMPATIBLES
ENTRÉE	Ø		CODE	9080 0002
1/4" NPT M	Ø30	15	3400 0677	



Flexible haute pression

CARACTÉRISTIQUES TECHNIQUES				MODÈLES COMPATIBLES
ENTRÉE	SORTIE	m	CODE	9080 0002
M22x1,5 F - Ø15	G 1/4" F	8 - R1 1/4"	3208 1300	



Canon à mousse 60°C max.

CARACTÉRISTIQUES TECHNIQUES				MODÈLES COMPATIBLES
ENTRÉE	l/min	lt	CODE	9080 0002
M22x1,5 M	18	0,3	3301 0795	



Filtre arrivée d'eau en plastique

CARACTÉRISTIQUES TECHNIQUES				MODÈLES COMPATIBLES
ENTRÉE	SORTIE	mesh	CODE	9080 0002
Ø 15	G 3/4" F	50	1002 0285	

ACCESSOIRES EN OPTION



Kit anti-retour BA10

CARACTÉRISTIQUES TECHNIQUES				MODÈLES COMPATIBLES
ENTRÉE	SORTIE	l/min	CODE	9080 0002
G 3/4" M	G 3/4" M	35	0608 0049	



Kit raccord rapide arrivée d'eau

CARACTÉRISTIQUES TECHNIQUES				MODÈLES COMPATIBLES
ENTRÉE	SORTIE	bar	CODE	9080 0002
G 3/4" F	G 3/4" F	10	5002 0024	



Pistolet GH 281 avec régulateur de pression + raccord tournant

CARACTÉRISTIQUES TECHNIQUES					MODÈLES COMPATIBLES
l/min	ENTRÉE	SORTIE	bar	CODE	9080 0002
15	G 1/4" M	M22x1,5F	310	2410 0246	



Lance rotajet avec buse

CARACTÉRISTIQUES TECHNIQUES				MODÈLES COMPATIBLES
ENTRÉE	mm	Ø	CODE	9080 0002
M22x1,5 M	560	030	3301 0780	



Kit système de sablage

CARACTÉRISTIQUES TECHNIQUES				MODÈLES COMPATIBLES
ENTRÉE	mm	Ø	CODE	9080 0002
M22x1,5 M	300 / 500	035	3301 0801	



Brosse rotative 60°C max.

CARACTÉRISTIQUES TECHNIQUES				MODÈLES COMPATIBLES
ENTRÉE	bar	l/min	CODE	9080 0002
M22x1,5 M	20	20	1413 0033	



Laveur de sol SC 150

CARACTÉRISTIQUES TECHNIQUES				MODÈLES COMPATIBLES
ENTRÉE	bar	Ø	CODE	9080 0002
M22x1,5 M	170	0,95	3301 1502	



Kit nettoyage canalisation 60°C max.

CARACTÉRISTIQUES TECHNIQUES				MODÈLES COMPATIBLES
ENTRÉE	m	l/min	CODE	9080 0002
M22x1,5 M	8	6 ÷ 9	3045 0028	
M22x1,5 M	15	6 ÷ 9	3045 0029	



Kit alimentation d'eau

CARACTÉRISTIQUES TECHNIQUES				MODÈLES COMPATIBLES
ENTRÉE	SORTIE	m	CODE	9080 0002
Ø 18	Ø 23	8	3299 0019	



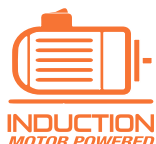
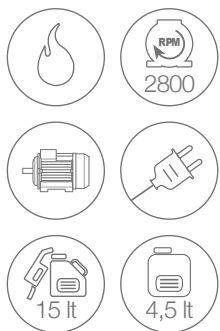
Catalyseur de calcaire

CARACTÉRISTIQUES TECHNIQUES				MODÈLES COMPATIBLES
ENTRÉE	SORTIE	l/min	CODE	9080 0002
G 3/4" M	G 3/4" F	30	0608 0047	



Rallonge flexible haute pression

CARACTÉRISTIQUES TECHNIQUES				MODÈLES COMPATIBLES
ENTRÉE	SORTIE	m	CODE	9080 0002
M22x1,5 M - Ø15	M22x1,5 F - Ø15	10 - R1 1/4"	3301 1626	



SCOUT

CLASSIC · EXTRA



KSR GOLD

Pompe avec 3 pistons axiaux et une culasse en laiton

SUR VERSIONS EXTRA

Enrouleur avec flexible haute pression 10m



VIDÉO DE DÉMONSTRATION



DIMENSIONS CARTON (cm)	95 x 62 x 95
QUANTITÉ PAR PALETTE	1
DIMENSIONS PALETTE (cm)	95 x 62 x 95
N. MACHINES CONTENEUR 20'	36
N. MACHINES CONTENEUR 40' (40' HQ)	76



Grandes roues en caoutchouc (Ø260mm)



Rangements pratiques pour lance et le pistolet

CARACTÉRISTIQUES GÉNÉRALES

- Pompe avec 3 pistons axiaux, disposés horizontalement avec la pompe en bas et une structure entièrement en métal sans aucun composant structurel en plastique, et une culasse en laiton
- Manomètre
- Réservoirs gasoil et détergent intégrés
- Aspiration directe du produit détergent en basse pression
- Dispositif EASY START
- Système Total Stop
- Démarrage retardé du brûleur
- Soupape de sécurité
- Protection ampèremétrique du moteur
- Commande de réglage de température

CARACTÉRISTIQUES TECHNIQUES

CODE	MODÈLES	POMPE												
			Ph	V	Hz	bar	MPa	l/h	kW	°C	kg/h	kg	(L x W x H) cm	
9044 0001	SCOUT 150 Classic	KSR Gold	1	230	50	150	15	540	2,7	90	3,11	66	89 x 50 x 82	
9044 0002	SCOUT 150 Extra	KSR Gold	1	230	50	150	15	540	2,7	90	3,11	70	89 x 50 x 82	

ÉQUIPEMENT STANDARD



Pistolet GH 251 avec protection

CARACTÉRISTIQUES TECHNIQUES					MODÈLES COMPATIBLES	
l/min	ENTRÉE	SORTIE	bar	CODE	9044 0001	9044 0002
30	G 1/4" M	M22x1,5 F	262	2410 0096		



Lance coudée avec tête détergent, sans buse

CARACTÉRISTIQUES TECHNIQUES				MODÈLES COMPATIBLES	
ENTRÉE	SORTIE	mm	CODE	9044 0001	9044 0002
M22x1,5 M	1/4" NPT F	700	3301 0787		



Buse H.P. 1/4" MEG

CARACTÉRISTIQUES TECHNIQUES				MODÈLES COMPATIBLES	
ENTRÉE	Ø		CODE	9044 0001	9044 0002
1/4" NPT M	033	15	3400 0712		



Flexible haute pression

CARACTÉRISTIQUES TECHNIQUES				MODÈLES COMPATIBLES	
ENTRÉE	SORTIE	m	CODE	9044 0001	9044 0002
M22x1,5 F - Ø14	G 1/4" F	8 - R1 1/4"	3208 1015		
G 3/8" F	G 1/4" F	10 - R1 1/4"	3208 1016		



Enrouleur avec flexible haute pression

CARACTÉRISTIQUES TECHNIQUES				MODÈLES COMPATIBLES	
Type de flexible	m	SORTIE	CODE	9044 0001	9044 0002
R1 - 1/4"	10	G 1/4" F	7002 0255		

ACCESSOIRES EN OPTION



Kit anti-retour BA10



Kit raccord rapide arrivée d'eau



Pistolet GH 281 avec régulateur de pression + raccord tournant



Lance à jet réglable



Lance rotajet avec buse



Canon à mousse avec régulateur 60°C max.



Kit système de sablage



Brosse rotative 60°C max.



Lance double, sans buse



Buse détergent B.P. pour lance double en laiton

CARACTÉRISTIQUES TECHNIQUES				MODÈLES COMPATIBLES	
ENTRÉE	SORTIE	l/min	CODE	9044 0001	9044 0002
G 3/4" M	G 3/4" M	35	0608 0049		

CARACTÉRISTIQUES TECHNIQUES				MODÈLES COMPATIBLES	
ENTRÉE	SORTIE	bar	CODE	9044 0001	9044 0002
G 3/4" F	G 3/4" F	10	5002 0024		

CARACTÉRISTIQUES TECHNIQUES					MODÈLES COMPATIBLES	
l/min	ENTRÉE	SORTIE	bar	CODE	9044 0001	9044 0002
15	G 1/4" M	M22x1,5F	310	2410 0246		

CARACTÉRISTIQUES TECHNIQUES				MODÈLES COMPATIBLES	
ENTRÉE	mm	∅	CODE	9044 0001	9044 0002
M22x1,5 M	570	033	3301 1064		

CARACTÉRISTIQUES TECHNIQUES				MODÈLES COMPATIBLES	
IN	mm	∅	CODE	9044 0001	9044 0002
M22x1,5 M	560	035	3301 0781		

CARACTÉRISTIQUES TECHNIQUES				MODÈLES COMPATIBLES	
ENTRÉE	l/min	lt	CODE	9044 0001	9044 0002
M22x1,5 M	20	1	3301 0766		

CARACTÉRISTIQUES TECHNIQUES				MODÈLES COMPATIBLES	
ENTRÉE	mm	∅	CODE	9044 0001	9044 0002
M22x1,5 M	300 / 500	035	3301 0801		

CARACTÉRISTIQUES TECHNIQUES				MODÈLES COMPATIBLES	
ENTRÉE	bar	l/min	CODE	9044 0001	9044 0002
M22x1,5 M	20	20	1413 0033		

TECHNICAL FEATURES				MODÈLES COMPATIBLES	
ENTRÉE	SORTIE	mm	CODE	9044 0001	9044 0002
M22x1,5 M	2x1/4 NPT F	700	3301 0941		

CARACTÉRISTIQUES TECHNIQUES				MODÈLES COMPATIBLES	
ENTRÉE	∅		CODE	9044 0001	9044 0002
1/4" NPT M	60	50	3400 0391		



Kit nettoyage canalisation 60°C max.



Kit alimentation d'eau



Catalyseur de calcaire



Rallonge flexible haute pression



Filtre arrivée d'eau en plastique

CARACTÉRISTIQUES TECHNIQUES				MODÈLES COMPATIBLES	
ENTRÉE	m	l/min	CODE	9044 0001	9044 0002
M22x1,5 M	8	6 ÷ 9	3045 0028		
M22x1,5 M	15	6 ÷ 9	3045 0029		

CARACTÉRISTIQUES TECHNIQUES				MODÈLES COMPATIBLES	
ENTRÉE	SORTIE	m	CODE	9044 0001	9044 0002
Ø 18	Ø 23	8	3299 0019		

CARACTÉRISTIQUES TECHNIQUES				MODÈLES COMPATIBLES	
ENTRÉE	SORTIE	l/min	CODE	9044 0001	9044 0002
G 3/4" M	G 3/4" F	30	0608 0047		

CARACTÉRISTIQUES TECHNIQUES				MODÈLES COMPATIBLES	
ENTRÉE	SORTIE	m	CODE	9044 0001	9044 0002
G 1/4" M	G 1/4" F	8 R1 1/4"	3301 0811		
M22x1,5 M - Ø14	M22x1,5 F - Ø14	10 R1 5/16"	3301 0774		

CARACTÉRISTIQUES TECHNIQUES				MODÈLES COMPATIBLES	
ENTRÉE	SORTIE	mesh	CODE	9044 0001	9044 0002
Ø 15	G 3/4" F	50	1002 0285		





RED SERIES PROFESSIONAL

AVEC UN MOTEUR ÉLECTRIQUE MONOPHASÉ OU
TRIPHASÉ POUR UN USAGE PROFESSIONNEL



Nettoyage de véhicules à
moteur, véhicules lourds,
camions et l'équipement de
travail



Nettoyage et maintenance du mobilier
urbain, des trottoirs et rues



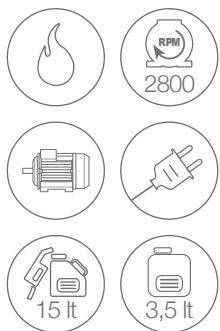
Nettoyage des machines et des
résidus de béton, ciment, gypse
et plâtre



Nettoyage des citernes et filtres. Retire
la graisse et l'huile des surfaces



Nettoyage de chaussées et des
résidus suite à des accidents de la
route



SELF-PRIMING PUMPS

TSR



VIDÉO DE DÉMONSTRATION



KP

CLASSIC · EXTRA

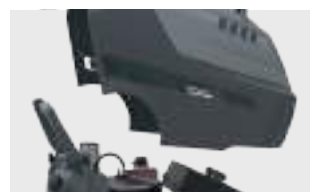


Poignées amovibles pour le transport



Pompe avec 3 pistons axiaux et une culasse en laiton

MTP AXR / GXR



Le carénage se retire en une seule pièce



DIMENSIONS CARTON (cm)	100 x 65 x 100
QUANTITÉ PAR PALETTE	1
DIMENSIONS PALETTE (cm)	100 x 65 x 100
N. MACHINES CONTENEUR 20'	36
N. MACHINES CONTENEUR 40' (40' HQ)	72

UNIQUEMENT SUR VERSIONS EXTRA

Enrouleur avec flexible haute pression de 15m



Pare-chocs avant et arrière



CARACTÉRISTIQUES GÉNÉRALES

- Réservoir gasoil de 15 litres avec filtre de remplissage et sonde de niveau
- Aspiration détergent en basse pression
- Moteur 2 pôles (2800 tr/mn) avec protection thermique
- Total Stop Retardé (sur le modèle KP 5.12T)
- EASY START sur modèles monophasés
- Soupape de sécurité pour la protection chaudière
- Protection thermique de la chaudière
- Interrupteur rotatif de mise en marche
- Thermostat de réglage de température
- Contrôle ampérométrique (sur modèles triphasés)
- Contrôle du sens de rotation du moteur (sur modèles triphasés)
- Voyant sens de rotation du moteur (sur modèles triphasés)
- Voyant manque gasoil
- Pistolet avec régulateur de pression (en option)

CARACTÉRISTIQUES TECHNIQUES

CODE	MODÈLES	POMPES																
			Ph	V	Hz	bar	MPa	bar	MPa	l/h	HP	kW	kW	°C	kg/h	kg	(L x W x H) cm	
9061 0001	KP Classic 3.10 10/140 M	GXR	1	230	50	140	14	30÷130	3÷13	290÷600	3,0	2,2	2,9	110	3,11	95	94 x 62 x 84	
9061 0003	KP Extra 3.10 10/140 M	GXR	1	230	50	140	14	30÷130	3÷13	290÷600	3,0	2,2	2,9	110	3,11	100	104 x 62 x 84	
9061 0002	KP Classic 5.12 12/180 T	AXR	3	400	50	180	18	30÷170	3÷17	300÷720	5,0	3,7	4,8	110	3,11	100	94 x 62 x 84	
9061 0004	KP Extra 5.12 12/180 T	AXR	3	400	50	180	18	30÷170	3÷17	300÷720	5,0	3,7	4,8	110	3,11	105	104 x 62 x 84	

ÉQUIPEMENT STANDARD



Pistolet GH 281 avec protection

CARACTÉRISTIQUES TECHNIQUES					MODÈLES COMPATIBLES			
l/min	ENTRÉE	SORTIE	bar	CODE	9061 0001	9061 0003	9061 0002	9061 0004
30	G 3/8" M	M22x1,5 F	310	2410 0245				



Lance coudée avec tête détergent, sans buse

CARACTÉRISTIQUES TECHNIQUES				MODÈLES COMPATIBLES			
ENTRÉE	SORTIE	mm	CODE	9061 0001	9061 0003	9061 0002	9061 0004
M22x1,5 M	1/4" NPT F	700	3301 0787				



Buse H.P. 1/4" MEG

CARACTÉRISTIQUES TECHNIQUES				MODÈLES COMPATIBLES			
ENTRÉE	Ø		CODE	9061 0001	9061 0003	9061 0002	9061 0004
1/4" NPT M	035	15	3400 0677				
1/4" NPT M	040	15	3400 0690				



Flexible haute pression

CARACTÉRISTIQUES TECHNIQUES				MODÈLES COMPATIBLES			
ENTRÉE	SORTIE	m	CODE	9061 0001	9061 0003	9061 0002	9061 0004
M22x1,5 F - Ø14	G 3/8" F	10 - R1 1/4"	3208 1050				
M22x1,5 F - Ø14	G 3/8" F	10 - R1 5/16"	3301 0987				



Enrouleur avec flexible haute pression

CARACTÉRISTIQUES TECHNIQUES				MODÈLES COMPATIBLES			
Type de flexible	m	SORTIE	CODE	9061 0001	9061 0003	9061 0002	9061 0004
R1 - 1/4"	15	G 3/8" F	7002 0241				
R1 - 5/16"	15	G 3/8" F	7002 0279				

ACCESSOIRES EN OPTION



Kit anti-retour BA10

CARACTÉRISTIQUES TECHNIQUES				MODÈLES COMPATIBLES			
ENTRÉE	SORTIE	l/min	CODE	9061 0001	9061 0003	9061 0002	9061 0004
G 3/4" M	G 3/4" M	35	0608 0049				



Kit raccord rapide arrivée d'eau

CARACTÉRISTIQUES TECHNIQUES				MODÈLES COMPATIBLES			
ENTRÉE	SORTIE	bar	CODE	9061 0001	9061 0003	9061 0002	9061 0004
G 3/4" F	G 3/4" F	10	5002 0024				



Pistolet GH 281 avec régulateur de pression + raccord tournant

CARACTÉRISTIQUES TECHNIQUES					MODÈLES COMPATIBLES			
l/min	ENTRÉE	SORTIE	bar	CODE	9061 0001	9061 0003	9061 0002	9061 0004
30	G 3/8" M	M22x1,5 F	310	2410 0227				



Pistolet GH 401 avec lance fixe, tête détergent sans buse et raccord tournant

CARACTÉRISTIQUES TECHNIQUES					MODÈLES COMPATIBLES			
l/min	ENTRÉE	SORTIE	bar	CODE	9061 0001	9061 0003	9061 0002	9061 0004
40	G 3/8" M	G 1/4" F	400	2410 0275				



Pistolet GH 401 avec lance rotative, tête détergent sans buse et raccord tournant

CARACTÉRISTIQUES TECHNIQUES					MODÈLES COMPATIBLES			
l/min	ENTRÉE	SORTIE	bar	CODE	9061 0001	9061 0003	9061 0002	9061 0004
40	G 3/8" M	G 1/4" F	400	2410 0124				



Brosse rotative 60°C max.

CARACTÉRISTIQUES TECHNIQUES				MODÈLES COMPATIBLES			
ENTRÉE	bar	l/min	CODE	9061 0001	9061 0003	9061 0002	9061 0004
M22x1,5 M	20	20	1413 0029				
M22x1,5 M	20	20	1413 0030				



Kit système de sablage

CARACTÉRISTIQUES TECHNIQUES				MODÈLES COMPATIBLES			
ENTRÉE	mm	Ø	CODE	9061 0001	9061 0003	9061 0002	9061 0004
M22x1,5 M	300 / 500	Ø40	3301 0772				



Kit nettoyage canalisation 60°C max.

CARACTÉRISTIQUES TECHNIQUES				MODÈLES COMPATIBLES			
ENTRÉE	m	l/min	CODE	9061 0001	9061 0003	9061 0002	9061 0004
M22x1,5 M	25	10 ÷ 15	3045 0041				



Lance à jet réglable

CARACTÉRISTIQUES TECHNIQUES				MODÈLES COMPATIBLES			
ENTRÉE	mm	Ø	CODE	9061 0001	9061 0003	9061 0002	9061 0004
M22x1,5 M	700	Ø35	3301 0907				
M22x1,5 M	700	Ø40	3301 0909				



Lance double, sans buse

CARACTÉRISTIQUES TECHNIQUES				MODÈLES COMPATIBLES			
ENTRÉE	SORTIE	mm	CODE	9061 0001	9061 0003	9061 0002	9061 0004
M22x1,5 M	2x1/4 NPT F	700	3301 0941				



Buse détergent B.P. pour lance double en laiton

CARACTÉRISTIQUES TECHNIQUES				MODÈLES COMPATIBLES			
ENTRÉE	Ø		CODE	9061 0001	9061 0003	9061 0002	9061 0004
1/4" NPT M	60	50	3400 0391				



Canon à mousse avec régulateur 60°C max.

CARACTÉRISTIQUES TECHNIQUES				MODÈLES COMPATIBLES			
ENTRÉE	l/min	lt	CODE	9061 0001	9061 0003	9061 0002	9061 0004
M22x1,5 M	20	1	3301 0901				



Lance rotajet avec buse

CARACTÉRISTIQUES TECHNIQUES				MODÈLES COMPATIBLES			
ENTRÉE	mm	Ø	CODE	9061 0001	9061 0003	9061 0002	9061 0004
M22x1,5 M	560	035	3301 0781				
M22x1,5 M	560	040	3301 0777				



Catalyseur de calcaire

CARACTÉRISTIQUES TECHNIQUES				MODÈLES COMPATIBLES			
ENTRÉE	SORTIE	l/min	CODE	9061 0001	9061 0003	9061 0002	9061 0004
G 3/4" M	G 3/4" F	30	0608 0047				



Rallonge flexible haute pression

CARACTÉRISTIQUES TECHNIQUES				MODÈLES COMPATIBLES			
ENTRÉE	SORTIE	m	CODE	9061 0001	9061 0003	9061 0002	9061 0004
M22x1,5 M - Ø14	M22x1,5 F - Ø14	10 - R1 5/16"	3301 0774				



Kit alimentation d'eau

CARACTÉRISTIQUES TECHNIQUES				MODÈLES COMPATIBLES			
ENTRÉE	SORTIE	m	CODE	9061 0001	9061 0003	9061 0002	9061 0004
Ø 18	Ø 23	8	3299 0019				



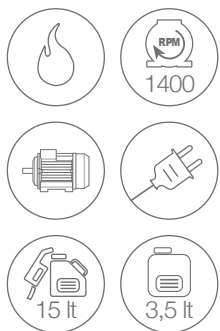
Conduit de fumée (diam. 200 mm)

CARACTÉRISTIQUES TECHNIQUES				MODÈLES COMPATIBLES			
Ø	kg	-	CODE	9061 0001	9061 0003	9061 0002	9061 0004
200	1,4	-	0466 0055				



Kit contrôle de flamme PEG02 230V

CARACTÉRISTIQUES TECHNIQUES				MODÈLES COMPATIBLES			
CODE				9061 0001	9061 0003	9061 0002	9061 0004
5018 0114							



SELF-PRIMING PUMPS

TSR



KP PRO

CLASSIC · EXTRA

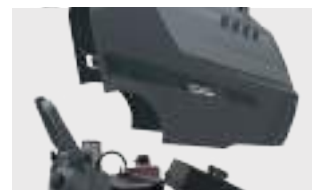


Poignées amovibles pour le transport



Pompe avec 3 pistons axiaux et une culasse en laiton

LW-KP



Le carénage se retire en une seule pièce



VIDÉO DE DÉMONSTRATION



DIMENSIONS CARTON (cm)	100 x 65 x 100
QUANTITÉ PAR PALETTE	1
DIMENSIONS PALETTE (cm)	100 x 65 x 100
N. MACHINES CONTENEUR 20'	36
N. MACHINES CONTENEUR 40' (40' HQ)	72

UNIQUEMENT SUR VERSIONS EXTRA
Enrouleur avec flexible haute pression de 15m



Pare-chocs avant et arrière



CARACTÉRISTIQUES GÉNÉRALES

- Réservoir gasoil de 15 litres avec filtre de remplissage et sonde de niveau
- Aspiration détergent en basse pression
- Moteur 4 pôles (1400 tr/mn) avec protection thermique
- Total Stop Retardé
- EASY START sur modèles monophasés
- Soupape de sécurité pour la protection chaudière
- Protection thermique de la chaudière
- Interrupteur rotatif de mise en marche
- Thermostat de réglage de température
- Contrôle ampérométrique (sur modèles triphasés)
- Contrôle du sens de rotation du moteur (sur modèles triphasés)
- Voyant sens de rotation du moteur (sur modèles triphasés)
- Voyant manque gasoil
- Pistolet avec régulateur de pression (en option)

CARACTÉRISTIQUES TECHNIQUES

CODE	MODÈLES	POMPE															
			Ph	V	Hz	bar	MPa	bar	MPa	l/h	HP						kW
9061 0101	KP PRO Classic 3.10 10/150 M	LW-KP	1	230	50	150	15	30±140	3±14	280±600	3,0	2,2	3,0	110	3,5	95	94 x 62 x 84
9061 0103	KP PRO Extra 3.10 10/150 M	LW-KP	1	230	50	150	15	30±140	3±14	280±600	3,0	2,2	3,0	110	3,5	100	104 x 62 x 84
9061 0102	KP PRO Classic 5.12 12/200 T	LW-KP	3	400	50	200	20	30±190	3±19	290±720	5,5	4,0	5,3	110	4,2	100	94 x 62 x 84
9061 0104	KP PRO Extra 5.12 12/200 T	LW-KP	3	400	50	200	20	30±190	3±19	290±720	5,5	4,0	5,3	110	4,2	105	104 x 62 x 84

ÉQUIPEMENT STANDARD



Pistolet GH 281 avec régulateur de pression + raccord tournant

CARACTÉRISTIQUES TECHNIQUES					MODÈLES COMPATIBLES			
l/min	ENTRÉE	SORTIE	bar	CODE	9061 0101	9061 0103	9061 0102	9061 0104
30	G 3/8" M	M22x1,5 F	310	2410 0227				



Lance coudée avec tête détergent, sans buse

CARACTÉRISTIQUES TECHNIQUES				MODÈLES COMPATIBLES			
ENTRÉE	SORTIE	mm	CODE	9061 0101	9061 0103	9061 0102	9061 0104
M22x1,5 M	1/4" NPT F	900	3301 1587				



Buse H.P. 1/4" MEG

CARACTÉRISTIQUES TECHNIQUES				MODÈLES COMPATIBLES			
ENTRÉE	Ø		CODE	9061 0101	9061 0103	9061 0102	9061 0104
1/4" NPT M	037	15	3400 0715				
1/4" NPT M	040	15	3400 0690				



Flexible haute pression

CARACTÉRISTIQUES TECHNIQUES				MODÈLES COMPATIBLES			
ENTRÉE	SORTIE	m	CODE	9061 0101	9061 0103	9061 0102	9061 0104
M22x1,5 F - Ø14	G 3/8" F	10 - R1 1/4"	3208 1050				
M22x1,5 F - Ø14	G 3/8" F	10 - R1 5/16"	3301 0987				



Enrouleur avec flexible haute pression

CARACTÉRISTIQUES TECHNIQUES				MODÈLES COMPATIBLES			
Type de flexible	m	SORTIE	CODE	9061 0101	9061 0103	9061 0102	9061 0104
R1 - 1/4"	15	G 3/8" F	7002 0241				
R1 - 5/16"	15	G 3/8" F	7002 0279				

ACCESSOIRES EN OPTION



Kit anti-retour BA10

CARACTÉRISTIQUES TECHNIQUES				MODÈLES COMPATIBLES			
ENTRÉE	SORTIE	l/min	CODE	9061 0101	9061 0103	9061 0102	9061 0104
G 3/4" M	G 3/4" M	35	0608 0049				



Kit raccord rapide arrivée d'eau

CARACTÉRISTIQUES TECHNIQUES				MODÈLES COMPATIBLES			
ENTRÉE	SORTIE	bar	CODE	9061 0101	9061 0103	9061 0102	9061 0104
G 3/4" F	G 3/4" F	10	5002 0024				



Pistolet GH 401 avec lance fixe, tête détergent sans buse et raccord tournant

CARACTÉRISTIQUES TECHNIQUES					MODÈLES COMPATIBLES			
l/min	ENTRÉE	SORTIE	bar	CODE	9061 0101	9061 0103	9061 0102	9061 0104
40	G 3/8" M	G 1/4" F	400	2410 0275				



Pistolet GH 401 avec lance rotative, tête détergent sans buse et raccord tournant

CARACTÉRISTIQUES TECHNIQUES					MODÈLES COMPATIBLES			
l/min	ENTRÉE	SORTIE	bar	CODE	9061 0101	9061 0103	9061 0102	9061 0104
40	G 3/8" M	G 1/4" F	400	2410 0124				



Brosse rotative 60°C max.

CARACTÉRISTIQUES TECHNIQUES				MODÈLES COMPATIBLES			
ENTRÉE	bar	l/min	CODE	9061 0101	9061 0103	9061 0102	9061 0104
M22x1,5 M	20	20	1413 0029				
M22x1,5 M	20	20	1413 0030				



Kit système de sablage

CARACTÉRISTIQUES TECHNIQUES				MODÈLES COMPATIBLES			
ENTRÉE	mm	Ø	CODE	9061 0101	9061 0103	9061 0102	9061 0104
M22x1,5 M	300 / 500	Ø40	3301 0772				



Kit nettoyage canalisation 60°C max.

CARACTÉRISTIQUES TECHNIQUES				MODÈLES COMPATIBLES			
ENTRÉE	m	l/min	CODE	9061 0101	9061 0103	9061 0102	9061 0104
M22x1,5 M	25	10 ÷ 15	3045 0041				



Lance à jet réglable

CARACTÉRISTIQUES TECHNIQUES				MODÈLES COMPATIBLES			
ENTRÉE	mm	Ø	CODE	9061 0101	9061 0103	9061 0102	9061 0104
M22x1,5 M	700	Ø40	3301 0909				



Lance double, sans buse

CARACTÉRISTIQUES TECHNIQUES				MODÈLES COMPATIBLES			
ENTRÉE	SORTIE	mm	CODE	9061 0101	9061 0103	9061 0102	9061 0104
M22x1,5 M	2x1/4 NPT F	700	3301 0941				



Buse détergent B.P. pour lance double en laiton

CARACTÉRISTIQUES TECHNIQUES				MODÈLES COMPATIBLES			
ENTRÉE	Ø		CODE	9061 0101	9061 0103	9061 0102	9061 0104
1/4" NPT M	60	50	3400 0391				



Canon à mousse avec régulateur 60°C max.

CARACTÉRISTIQUES TECHNIQUES				MODÈLES COMPATIBLES			
ENTRÉE	l/min	lt	CODE	9061 0101	9061 0103	9061 0102	9061 0104
M22x1,5 M	20	1	3301 0901				



Lance rotajet avec buse

CARACTÉRISTIQUES TECHNIQUES				MODÈLES COMPATIBLES			
ENTRÉE	mm	Ø	CODE	9061 0101	9061 0103	9061 0102	9061 0104
M22x1,5 M	560	040	3301 0777				



Catalyseur de calcaire

CARACTÉRISTIQUES TECHNIQUES				MODÈLES COMPATIBLES			
ENTRÉE	SORTIE	l/min	CODE	9061 0101	9061 0103	9061 0102	9061 0104
G 3/4" M	G 3/4" F	30	0608 0047				



Rallonge flexible haute pression

CARACTÉRISTIQUES TECHNIQUES				MODÈLES COMPATIBLES			
ENTRÉE	SORTIE	m	CODE	9061 0101	9061 0103	9061 0102	9061 0104
M22x1,5 M - Ø14	M22x1,5 F - Ø14	10 - R1 5/16"	3301 0774				



Kit alimentation d'eau

CARACTÉRISTIQUES TECHNIQUES				MODÈLES COMPATIBLES			
ENTRÉE	SORTIE	m	CODE	9061 0101	9061 0103	9061 0102	9061 0104
Ø 18	Ø 23	8	3299 0019				



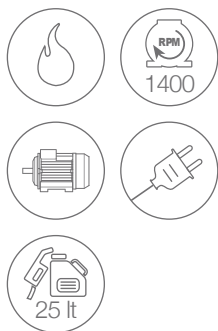
Conduit de fumée (diam. 200 mm)

CARACTÉRISTIQUES TECHNIQUES				MODÈLES COMPATIBLES			
Ø	kg	-	CODE	9061 0101	9061 0103	9061 0102	9061 0104
200	1,4	-	0466 0055				



Kit contrôle de flamme PEG02 230V

CARACTÉRISTIQUES TECHNIQUES				MODÈLES COMPATIBLES			
CODE				9061 0101	9061 0103	9061 0102	9061 0104
5018 0114							



KP STEEL CLASSIC



Poignées pour un usage pratique



Barre centrale pour levage vertical



Panneau de commande professionnel

TSR



Pompe Comet triplex avec pistons en céramique et culasse en laiton



Manomètre intégré et vanne de réglage de pression facilement accessible



DIMENSIONS CARTON (cm)	100 x 73 x 105
QUANTITÉ PAR PALETTE	1
DIMENSIONS PALETTE (cm)	100 x 73 x 105
N. MACHINES CONTENEUR 20'	34
N. MACHINES CONTENEUR 40' (40' HQ)	68

4 grandes roues solides (Ø 260 mm) + frein



Régulateur détergent avec connecteur à l'avant



Pare-chocs de protection avant et arrière également utile pour améliorer la maniabilité et la sécurité lors des opérations de levage manuel



CARACTÉRISTIQUES GÉNÉRALES

- Réservoir de carburant de 25 litres avec flotteur de niveau
- Aspiration détergent haute pression avec régulation proportionnelle
- 4 grandes roues solides (Ø 260 mm) + frein
- Moteur professionnel 4 pôles (1400 tr/min)
- Pompe Comet LW-KM avec vanne de réglage de pression professionnel et manomètre intégrés
- Total Stop Retardé de 15 secondes
- Dispositif EASY START sur modèle 1-230
- Brûleur équipé d'un contrôleur de débit
- Contrôle de flamme (SUR DEMANDE)
- Soupape de sécurité
- Protection thermique de la chaudière

CARACTÉRISTIQUES TECHNIQUES

CODE	MODÈLES	POMPE															
			Ph	V	Hz	bar	MPa	bar	MPa	l/h	HP	kW	kW	°C	kg/h	kg	(L x W x H) cm
9076 0101	KP Steel Classic 10/150	LW-KM	1	230	50	150	15	30÷140	3÷14	340÷660	3	2,2	2,9	85 > 110	3,5	140	90 x 57 x 87
9076 0103	KP Steel Classic 13/190	LW-KM	3	400	50	190	19	30÷180	3÷18	320÷780	5,5	4	5,0	85 > 110	4,6	145	90 x 57 x 87

ÉQUIPEMENT STANDARD



Pistolet GH 301 avec raccord tournant

CARACTÉRISTIQUES TECHNIQUES					MODÈLES COMPATIBLES	
l/min	ENTRÉE	SORTIE	bar	CODE	9076 0101	9076 0103
45	G 3/8" M	M22x1,5 F	310	2410 0182		



Lance coudée avec tête détergent, sans buse

CARACTÉRISTIQUES TECHNIQUES				MODÈLES COMPATIBLES	
ENTRÉE	SORTIE	mm	CODE	9076 0101	9076 0103
M22x1,5 M	1/4" NPT F	900	3301 1587		



Buse H.P. 1/4" MEG

CARACTÉRISTIQUES TECHNIQUES				MODÈLES COMPATIBLES	
ENTRÉE	Ø		CODE	9076 0101	9076 0103
1/4" NPT M	037	15	3400 0715		
1/4" NPT M	043	15	3400 0717		



Flexible haute pression

CARACTÉRISTIQUES TECHNIQUES				MODÈLES COMPATIBLES	
ENTRÉE	SORTIE	m	CODE	9076 0101	9076 0103
M22x1,5 F - Ø14	G 3/8" F	10 - R1 1/4"	3208 1050		
M22x1,5 F - Ø14	G 3/8" F	10 - R1 5/16"	3301 0987		

SUR DEMANDE



Serpentin en acier inox

CODE				MODÈLES COMPATIBLES	
				9076 0101	9076 0103
3044 0045					

ACCESSOIRES EN OPTION



Kit anti-retour BA10

CARACTÉRISTIQUES TECHNIQUES				MODÈLES COMPATIBLES	
ENTRÉE	SORTIE	l/min	CODE	9076 0101	9076 0103
G 3/4" M	G 3/4" M	35	0608 0049		



Kit raccord rapide arrivée d'eau

CARACTÉRISTIQUES TECHNIQUES				MODÈLES COMPATIBLES	
ENTRÉE	SORTIE	bar	CODE	9076 0101	9076 0103
G 3/4" F	G 3/4" F	10	5002 0024		



Pistolet GH 281 avec régulateur de pression + raccord tournant

CARACTÉRISTIQUES TECHNIQUES					MODÈLES COMPATIBLES	
l/min	ENTRÉE	SORTIE	bar	CODE	9076 0101	9076 0103
30	G 3/8" M	M22x1,5 F	310	2410 0227		



Pistolet GH 401 avec lance fixe, porte-buse sans buse et raccord tournant

CARACTÉRISTIQUES TECHNIQUES					MODÈLES COMPATIBLES	
l/min	ENTRÉE	SORTIE	bar	CODE	9076 0101	9076 0103
40	G 3/8" M	G 1/4" F	400	2410 0275		



Pistolet GH 401 avec lance rotative, porte-buse sans buse et raccord tournant

CARACTÉRISTIQUES TECHNIQUES					MODÈLES COMPATIBLES	
l/min	ENTRÉE	SORTIE	bar	CODE	9076 0101	9076 0103
40	G 3/8" M	G 1/4" F	400	2410 0124		



Brosse rotative 60°C max.

CARACTÉRISTIQUES TECHNIQUES				MODÈLES COMPATIBLES	
ENTRÉE	bar	l/min	CODE	9076 0101	9076 0103
M22x1,5 M	20	20	1413 0029		
M22x1,5 M	20	20	1413 0030		



Kit système de sablage

CARACTÉRISTIQUES TECHNIQUES				MODÈLES COMPATIBLES	
ENTRÉE	mm	Ø	CODE	9076 0101	9076 0103
M22x1,5 M	300 / 500	Ø40	3301 0772		



Kit nettoyage canalisation 60°C max.

CARACTÉRISTIQUES TECHNIQUES				MODÈLES COMPATIBLES	
ENTRÉE	m	l/min	CODE	9076 0101	9076 0103
M22x1,5 M	25	10 ÷ 15	3045 0041		



Lance à jet réglable

CARACTÉRISTIQUES TECHNIQUES				MODÈLES COMPATIBLES	
ENTRÉE	mm	Ø	CODE	9076 0101	9076 0103
M22x1,5 M	700	Ø40	3301 0909		



Lance double, sans buse

CARACTÉRISTIQUES TECHNIQUES				MODÈLES COMPATIBLES	
ENTRÉE	SORTIE	mm	CODE	9076 0101	9076 0103
M22x1,5 M	2x1/4 NPT F	700	3301 0941		



Buse détergent B.P. pour lance double en laiton

CARACTÉRISTIQUES TECHNIQUES				MODÈLES COMPATIBLES	
ENTRÉE	Ø		CODE	9076 0101	9076 0103
1/4" NPT M	60	50	3400 0391		



Canon à mousse avec régulateur 60°C max.

CARACTÉRISTIQUES TECHNIQUES				MODÈLES COMPATIBLES	
ENTRÉE	l/min	lt	CODE	9076 0101	9076 0103
M22x1,5 M	20	1	3301 0901		



Lance rotajet avec buse

CARACTÉRISTIQUES TECHNIQUES				MODÈLES COMPATIBLES	
ENTRÉE	mm	Ø	CODE	9076 0101	9076 0103
M22x1,5 M	560	040	3301 0777		



Catalyseur de calcaire

CARACTÉRISTIQUES TECHNIQUES				MODÈLES COMPATIBLES	
ENTRÉE	SORTIE	l/min	CODE	9076 0101	9076 0103
G 3/4" M	G 3/4" F	30	0608 0047		



Rallonge flexible haute pression

CARACTÉRISTIQUES TECHNIQUES				MODÈLES COMPATIBLES	
ENTRÉE	SORTIE	m	CODE	9076 0101	9076 0103
M22x1,5 M - Ø14	M22x1,5 F - Ø14	10 - R1 5/16"	3301 0774		



Enrouleur avec flexible haute pression

CARACTÉRISTIQUES TECHNIQUES				MODÈLES COMPATIBLES	
Type de flexible	m	SORTIE	CODE	9060 0331	9060 0371
Sans flexible	-	-	SUR DEMANDE		
R1 5/16"	15	G 3/8" F	SUR DEMANDE		
R2 5/16"	15	G 3/8" F	SUR DEMANDE		



Kit alimentation d'eau

CARACTÉRISTIQUES TECHNIQUES				MODÈLES COMPATIBLES	
ENTRÉE	SORTIE	m	CODE	9076 0101	9076 0103
Ø 18	Ø 23	8	3299 0019		



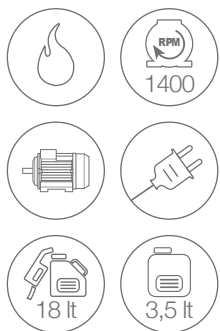
Conduit de fumée (diam. 200 mm)

CARACTÉRISTIQUES TECHNIQUES				MODÈLES COMPATIBLES	
Ø	kg	-	CODE	9076 0101	9076 0103
200	1,4	-	0466 0055		



Kit contrôle de flamme

CARACTÉRISTIQUES TECHNIQUES				MODÈLES COMPATIBLES	
CODE				9076 0101	9076 0103
5018 0114					



SELF-PRIMING PUMPS

(seulement sur les modèles sans bac tampon)

TSR



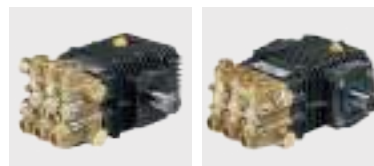
KM CLASSIC



Carénage avec couvercle soulevable

ZW

FW2



Pompes triplex avec pistons en céramique et culasse en laiton



Le carénage se retire en une seule pièce

VIDÉO DE DÉMONSTRATION

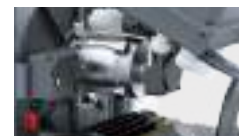


DIMENSIONS CARTON (cm)	100 x 65 x 100
QUANTITÉ PAR PALETTE	1
DIMENSIONS PALETTE (cm)	100 x 65 x 100
N. MACHINES CONTENEUR 20'	36
N. MACHINES CONTENEUR 40' (40" HQ)	72

Bac tampon avec pompe anti-calcaire



Groupe de ventilation chaudière indépendant



CARACTÉRISTIQUES GÉNÉRALES

- Réservoir gasoil 18 litres avec filtre de remplissage et sonde de niveau
- Aspiration détergent en haute pression avec robinet de réglage (seulement sur les modèles avec bac tampon)
- Aspiration détergent en basse pression avec robinet de réglage (seulement sur les modèles sans bac tampon)
- Moteur 4 pôles (1400 tr/min) avec les pompes Comet ZW et FW2
- Vanne de réglage de pression
- Total Stop Retardé
- EASY START sur modèle monophasé
- Démarrage temporisé de la chaudière
- Soupape de sécurité professionnelle
- Protection thermique de la chaudière
- Interrupteur rotatif de mise en marche
- Protection ampérométrique du moteur et du contacteur
- Thermostat de réglage de température
- Voyant manque gasoil

CARACTÉRISTIQUES TECHNIQUES

CODE	MODÈLES	POMPES																			
			Ph	V	Hz	bar	MPa	bar	MPa	l/h	HP	kW	kW	°C	kg/h	kg	(L x W x H) cm				
Avec bac tampon avec pompe anti-calcaire ●																					
9060 0370	KM Classic 3.11 11/120	ZW	1	230	50	120	12	30÷110	3÷11	340÷660	3,0	2,2	2,9	110	3,5	105	95 x 62 x 85				
9060 0371	KM Classic 6.13 13/190	ZW	3	400	50	190	19	30÷180	3÷18	320÷780	5,5	4,0	4,9	110	4,6	110	95 x 62 x 85				
9060 0372	KM Classic 6.15 15/170	ZW	3	400	50	170	17	30÷160	3÷16	390÷900	5,5	4,0	5,0	110	5,5	110	95 x 62 x 85				
9060 0373	KM Classic 7.15 15/210	ZW	3	400	50	210	21	30÷200	3÷20	350÷900	7,5	5,5	6,5	110	5,7	125	95 x 62 x 85				
9060 0374	KM Classic 8.16 16/200	FW2	3	400	50	200	20	30÷190	3÷19	380÷960	7,5	5,5	6,5	110	5,7	125	95 x 62 x 85				

ÉQUIPEMENT STANDARD



Pistolet GH 301 avec raccord tournant

CARACTÉRISTIQUES TECHNIQUES					MODÈLES COMPATIBLES				
l/min	ENTRÉE	SORTIE	bar	CODE	9060 0370	9060 0371	9060 0372	9060 0373	9060 0374
45	G 3/8" M	M22x1,5 F	310	2410 0182					



Lance coudée avec porte-buse, sans buse

CARACTÉRISTIQUES TECHNIQUES				MODÈLES COMPATIBLES				
ENTRÉE	SORTIE	mm	CODE	9060 0370	9060 0371	9060 0372	9060 0373	9060 0374
M22x1,5 M	1/4" NPT F	700	3301 1354					



Buse H.P. 1/4" MEG

CARACTÉRISTIQUES TECHNIQUES				MODÈLES COMPATIBLES				
ENTRÉE	Ø		CODE	9060 0370	9060 0371	9060 0372	9060 0373	9060 0374
1/4" NPT M	040	25	3400 0702					
1/4" NPT M	043	15	3400 0717					
1/4" NPT M	045	25	3400 0703					
1/4" NPT M	050	25	3400 0705					



Flexible haute pression

CARACTÉRISTIQUES TECHNIQUES				MODÈLES COMPATIBLES				
ENTRÉE	SORTIE	m	CODE	9060 0370	9060 0371	9060 0372	9060 0373	9060 0374
M22x1,5 F - Ø14	G 3/8" F	10 - R1 1/4"	3208 1050					
M22x1,5 F - Ø14	G 3/8" F	10 - R1 5/16"	3301 0987					
M22x1,5 F - Ø14	G 3/8" F	10 - R2 5/16"	3301 0776					

SUR DEMANDE



Serpentin en acier inoxydable

CODE	MODÈLES COMPATIBLES				
	9060 0370	9060 0371	9060 0372	9060 0373	9060 0374
3044 0024					

ACCESSOIRES EN OPTION



Kit anti-retour BA10

CARACTÉRISTIQUES TECHNIQUES				MODÈLES COMPATIBLES				
ENTRÉE	SORTIE	l/min	CODE	9060 0370	9060 0371	9060 0372	9060 0373	9060 0374
G 3/4" M	G 3/4" M	35	0608 0049					



Kit raccord rapide arrivée d'eau

CARACTÉRISTIQUES TECHNIQUES				MODÈLES COMPATIBLES				
ENTRÉE	SORTIE	bar	CODE	9060 0370	9060 0371	9060 0372	9060 0373	9060 0374
G 3/4" F	G 3/4" F	10	5002 0024					



Pistolet GH 281 avec régulateur de pression + raccord tournant

CARACTÉRISTIQUES TECHNIQUES				MODÈLES COMPATIBLES				
l/min	ENTRÉE	SORTIE	CODE	9060 0370	9060 0371	9060 0372	9060 0373	9060 0374
30	G 3/8" M	M22x1,5F	2410 0227					



Pistolet GH 401 avec lance fixe, tête détergent sans buse et raccord tournant

CARACTÉRISTIQUES TECHNIQUES					MODÈLES COMPATIBLES				
l/min	ENTRÉE	SORTIE	bar	CODE	9060 0370	9060 0371	9060 0372	9060 0373	9060 0374
40	G 3/8" M	G 1/4" F	400	2410 0275					



Pistolet GH 401 avec lance rotative, tête détergent sans buse et raccord tournant

CARACTÉRISTIQUES TECHNIQUES					MODÈLES COMPATIBLES				
l/min	ENTRÉE	SORTIE	bar	CODE	9060 0370	9060 0371	9060 0372	9060 0373	9060 0374
40	G 3/8" M	G 1/4" F	400	2410 0124					



Brosse rotative 60°C max.

CARACTÉRISTIQUES TECHNIQUES				MODÈLES COMPATIBLES				
ENTRÉE	bar	l/min	CODE	9060 0370	9060 0371	9060 0372	9060 0373	9060 0374
M22x1,5 M	20	20	1413 0029					
M22x1,5 M	20	20	1413 0030					



Kit système de sablage

CARACTÉRISTIQUES TECHNIQUES				MODÈLES COMPATIBLES				
ENTRÉE	mm	Ø	CODE	9060 0370	9060 0371	9060 0372	9060 0373	9060 0374
M22x1,5 M	300 / 500	040	3301 0772					
M22x1,5 M	300 / 500	080	3301 0972					



Kit nettoyage canalisation 60°C max.

CARACTÉRISTIQUES TECHNIQUES				MODÈLES COMPATIBLES				
ENTRÉE	m	l/min	CODE	9060 0370	9060 0371	9060 0372	9060 0373	9060 0374
M22x1,5 M	25	10 ÷ 15	3045 0041					



Lance à jet réglable

CARACTÉRISTIQUES TECHNIQUES				MODÈLES COMPATIBLES				
ENTRÉE	mm	Ø	CODE	9060 0370	9060 0371	9060 0372	9060 0373	9060 0374
M22x1,5 M	700	040	3301 0909					
M22x1,5 M	700	045	3301 0911					
M22x1,5 M	700	050	3301 0913					



Lance double, sans buse

CARACTÉRISTIQUES TECHNIQUES				MODÈLES COMPATIBLES				
ENTRÉE	SORTIE	mm	CODE	9060 0370	9060 0371	9060 0372	9060 0373	9060 0374
M22x1,5 M	2x1/4 NPT F	700	3301 0941					



Buse détergent B.P. pour lance double en laiton

CARACTÉRISTIQUES TECHNIQUES				MODÈLES COMPATIBLES				
ENTRÉE	Ø		CODE	9060 0370	9060 0371	9060 0372	9060 0373	9060 0374
1/4" NPT M	60	50	3400 0391					



Canon à mousse avec régulateur 60°C max.

CARACTÉRISTIQUES TECHNIQUES				MODÈLES COMPATIBLES				
ENTRÉE	l/min	lt	CODE	9060 0370	9060 0371	9060 0372	9060 0373	9060 0374
M22x1,5 M	20	1	3301 0901					



Lance rotajet avec buse

CARACTÉRISTIQUES TECHNIQUES				MODÈLES COMPATIBLES				
ENTRÉE	mm	Ø	CODE	9060 0370	9060 0371	9060 0372	9060 0373	9060 0374
M22x1,5 M	560	040	3301 0777					
M22x1,5 M	560	045	3301 0782					
M22x1,5 M	560	050	3301 0893					



Rallonge flexible haute pression

CARACTÉRISTIQUES TECHNIQUES				MODÈLES COMPATIBLES				
ENTRÉE	SORTIE	m	CODE	9060 0370	9060 0371	9060 0372	9060 0373	9060 0374
M22x1,5 M - Ø14	M22x1,5 F - Ø14	10 - R1 5/16"	3301 0774					
M22x1,5 M - Ø14	M22x1,5 F - Ø14	10 - R2 5/16"	3301 0985					



Kit alimentation d'eau

CARACTÉRISTIQUES TECHNIQUES				MODÈLES COMPATIBLES				
ENTRÉE	SORTIE	m	CODE	9060 0370	9060 0371	9060 0372	9060 0373	9060 0374
Ø 18	Ø 23	8	3299 0019					



Enrouleur avec flexible haute pression

CARACTÉRISTIQUES TECHNIQUES				MODÈLES COMPATIBLES				
Type de flexible	m	SORTIE	CODE	9060 0370	9060 0371	9060 0372	9060 0373	9060 0374
Sans flexible	-	-	7002 0417					
R1 5/16"	15	G 3/8" F	7002 0385					
R2 5/16"	15	G 3/8" F	7002 0386					



Conduit de fumée (diam. 200 mm)

CARACTÉRISTIQUES TECHNIQUES				MODÈLES COMPATIBLES				
Ø	kg	-	CODE	9060 0370	9060 0371	9060 0372	9060 0373	9060 0374
200	1,4	-	0466 0055					



Kit contrôle de flamme PEG02 230V

CARACTÉRISTIQUES TECHNIQUES				MODÈLES COMPATIBLES				
CODE				9060 0370	9060 0371	9060 0372	9060 0373	9060 0374
5018 0114								



Bidon anti-calcaire

CARACTÉRISTIQUES TECHNIQUES				MODÈLES COMPATIBLES				
l	kg	pH	CODE	9060 0370	9060 0371	9060 0372	9060 0373	9060 0374
5	5,0	7	0060 0006					
10	10,0	7	0060 0005					



TSR



VIDÉO DE DÉMONSTRATION



DIMENSIONS CARTON (cm)	100 x 65 x 100
QUANTITÉ PAR PALETTE	1
DIMENSIONS PALETTE (cm)	100 x 65 x 100
N. MACHINES CONTENEUR 20'	36
N. MACHINES CONTENEUR 40' (40" HQ)	72

KM EXTRA



Carénage avec couvercle soulevable

ZW



FW2

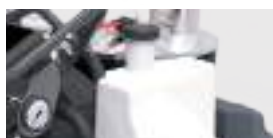


Pompes triplex avec pistons en céramique et culasse en laiton



Le carénage se retire en une seule pièce

Bac tampon avec pompe anti-calcaire



Groupe de ventilation chaudière indépendant



CARACTÉRISTIQUES GÉNÉRALES

- Réservoir gasoil 18 litres avec filtre de remplissage et sonde de niveau
- Aspiration détergent en haute pression avec réglage depuis le réservoir interne, possibilité d'aspirer depuis un réservoir de détergent externe
- Alimentation d'eau avec un bac tampon et filtre à cartouche démontable
- Dispositif anti-calcaire avec pompe et réservoir (2.5 l)
- Moteur professionnel 4 pôles (1400 tr/min) avec pompes Comet ZW et vanne de réglage de pression professionnelle
- Pompe FW2 sur modèle 8.16
- Total Stop Retardé
- Stop général (lors d'une inactivité prolongée du nettoyeur)
- EASY START sur modèle 230 V
- Fonctionnement phase vapeur. Certification PED 2014/68/CE cat. II
- Chaudière avec contrôle flamme
- Soupape de sécurité professionnelle
- Protection thermique de la chaudière
- Système électronique de réglage de la température avec une température d'eau constante
- Démarrage temporisé de la chaudière

CARACTÉRISTIQUES TECHNIQUES

CODE	MODÈLES	POMPES																		
			Ph	V	Hz	bar	MPa	bar	MPa	l/h	HP	kW	kW	°C	kg/h	kg	(L x W x H) cm			
9060 0550	KM Extra 3.11 11/120	ZW	1	230	50	120	12	30÷110	3÷11	340÷660	3	2,2	2,9	85÷140	3,5	110	95 x 62 x 85			
9060 0551	KM Extra 6.13 13/190	ZW	3	400	50	190	19	30÷180	3÷18	320÷780	5,5	4	5,0	85÷140	4,6	115	95 x 62 x 85			
9060 0552	KM Extra 6.15 15/170	ZW	3	400	50	170	17	30÷160	3÷16	390÷900	5,5	4	5,0	85÷140	5,5	115	95 x 62 x 85			
9060 0553	KM Extra 7.15 15/210	ZW	3	400	50	210	21	30÷200	3÷20	350÷900	7,5	5,5	6,0	85÷140	5,7	128	95 x 62 x 85			
9060 0554	KM Extra 8.16 16/200	FW2	3	400	50	200	20	30÷190	3÷19	380÷960	7,5	5,5	6,5	85÷140	5,7	128	95 x 62 x 85			

ÉQUIPEMENT STANDARD



Pistolet GH 401 avec extension et raccord tournant (2 joints toriques)

CARACTÉRISTIQUES TECHNIQUES					MODÈLES COMPATIBLES				
l/min	ENTRÉE	SORTIE	bar	CODE	9060 0550	9060 0551	9060 0552	9060 0553	9060 0554
40	G 3/8" M	M22x1,5 F	400	2410 0277					



Lance coudée avec tête détergent, sans buse

CARACTÉRISTIQUES TECHNIQUES				MODÈLES COMPATIBLES				
ENTRÉE	SORTIE	mm	CODE	9060 0550	9060 0551	9060 0552	9060 0553	9060 0554
M22x1,5 M	1/4" NPT F	760	3301 0974					



Buse H.P. 1/4" MEG

CARACTÉRISTIQUES TECHNIQUES				MODÈLES COMPATIBLES				
IN	Ø		CODE	9060 0550	9060 0551	9060 0552	9060 0553	9060 0554
1/4" NPT M	040	25	3400 0702					
1/4" NPT M	043	15	3400 0717					
1/4" NPT M	045	25	3400 0703					
1/4" NPT M	050	25	3400 0705					



Flexible haute pression

CARACTÉRISTIQUES TECHNIQUES				MODÈLES COMPATIBLES				
ENTRÉE	SORTIE	m	CODE	9060 0330	9060 0331	9060 0332	9060 0333	9060 0334
M22x1,5 F - Ø14	G 3/8" F	10 - R1 1/4"	3208 1050					
M22x1,5 F - Ø14	G 3/8" F	10 - R1 5/16"	3301 0987					
M22x1,5 F - Ø14	G 3/8" F	10 - R2 5/16"	3301 0776					



Kit contrôle de flamme

CARACTÉRISTIQUES TECHNIQUES				MODÈLES COMPATIBLES				
CODE				9060 0550	9060 0551	9060 0552	9060 0553	9060 0554
5018 0081								

ACCESSOIRES EN OPTION



Pistolet GH 401 avec lance fixe, tête détergent sans buse et raccord tournant



Pistolet GH 401 avec lance rotative, tête détergent sans buse et raccord tournant



Brosse rotative 60°C max.



Kit système de sablage



Kit nettoyage canalisation 60°C max.



Lance à jet réglable



Lance double, sans buse



Buse détergent B.P. pour lance double en laiton



Canon à mousse avec régulateur 60°C max.



Lance rotajet avec buse

CARACTÉRISTIQUES TECHNIQUES					MODÈLES COMPATIBLES				
l/min	ENTRÉE	SORTIE	bar	CODE	9060 0550	9060 0551	9060 0552	9060 0553	9060 0554
40	G 3/8" M	G 1/4" F	400	2410 0276					

CARACTÉRISTIQUES TECHNIQUES					MODÈLES COMPATIBLES				
l/min	ENTRÉE	SORTIE	bar	CODE	9060 0550	9060 0551	9060 0552	9060 0553	9060 0554
40	G 3/8" M	G 1/4" F	400	2410 0130					

CARACTÉRISTIQUES TECHNIQUES				MODÈLES COMPATIBLES				
ENTRÉE	bar	l/min	CODE	9060 0550	9060 0551	9060 0552	9060 0553	9060 0554
M22x1,5 M	20	20	1413 0029					
M22x1,5 M	20	20	1413 0030					

CARACTÉRISTIQUES TECHNIQUES				MODÈLES COMPATIBLES				
ENTRÉE	mm	Ø	CODE	9060 0550	9060 0551	9060 0552	9060 0553	9060 0554
M22x1,5 M	300 / 500	040	3301 0772					
M22x1,5 M	300 / 500	080	3301 0972					

CARACTÉRISTIQUES TECHNIQUES				MODÈLES COMPATIBLES				
ENTRÉE	m	l/min	CODE	9060 0550	9060 0551	9060 0552	9060 0553	9060 0554
M22x1,5 M	25	10 ÷ 15	3045 0041					

CARACTÉRISTIQUES TECHNIQUES				MODÈLES COMPATIBLES				
ENTRÉE	mm	Ø	CODE	9060 0550	9060 0551	9060 0552	9060 0553	9060 0554
M22x1,5 M	700	040	3301 0909					
M22x1,5 M	700	045	3301 0911					
M22x1,5 M	700	050	3301 0913					

CARACTÉRISTIQUES TECHNIQUES				MODÈLES COMPATIBLES				
ENTRÉE	SORTIE	mm	CODE	9060 0550	9060 0551	9060 0552	9060 0553	9060 0554
M22x1,5 M	2x1/4 NPT F	700	3301 0941					

CARACTÉRISTIQUES TECHNIQUES				MODÈLES COMPATIBLES				
ENTRÉE	Ø		CODE	9060 0550	9060 0551	9060 0552	9060 0553	9060 0554
1/4" NPT M	60	50	3400 0391					

CARACTÉRISTIQUES TECHNIQUES				MODÈLES COMPATIBLES				
ENTRÉE	l/min	lt	CODE	9060 0550	9060 0551	9060 0552	9060 0553	9060 0554
M22x1,5 M	20	1	3301 0901					

CARACTÉRISTIQUES TECHNIQUES				MODÈLES COMPATIBLES				
ENTRÉE	mm	Ø	CODE	9060 0550	9060 0551	9060 0552	9060 0553	9060 0554
M22x1,5 M	560	040	3301 0777					
M22x1,5 M	560	045	3301 0782					
M22x1,5 M	560	050	3301 0893					



Lance avec buse vapeur

CARACTÉRISTIQUES TECHNIQUES				MODÈLES COMPATIBLES				
ENTRÉE	mm	Ø	CODE	9060 0550	9060 0551	9060 0552	9060 0553	9060 0554
M22x1,5 M	700	0,6	3301 1100					



Rallonge flexible haute pression

CARACTÉRISTIQUES TECHNIQUES				MODÈLES COMPATIBLES				
ENTRÉE	SORTIE	m	CODE	9060 0550	9060 0551	9060 0552	9060 0553	9060 0554
M22x1,5 M - Ø14	M22x1,5 F - Ø14	10 - R1 5/16"	3301 0774					
M22x1,5 M - Ø14	M22x1,5 F - Ø14	10 - R2 5/16"	3301 0985					



Kit alimentation d'eau

CARACTÉRISTIQUES TECHNIQUES				MODÈLES COMPATIBLES				
ENTRÉE	SORTIE	m	CODE	9060 0550	9060 0551	9060 0552	9060 0553	9060 0554
Ø 18	Ø 23	8	3299 0019					



Enrouleur avec flexible haute pression

CARACTÉRISTIQUES TECHNIQUES				MODÈLES COMPATIBLES				
Type de flexible	m	SORTIE	CODE	9060 0550	9060 0551	9060 0552	9060 0553	9060 0554
Sans flexible	-	-	7002 0417					
R1 5/16"	15	G 3/4" F	7002 0385					
R2 5/16"	15	G 3/4" F	7002 0386					



Conduit de fumée (diam. 200 mm)

CARACTÉRISTIQUES TECHNIQUES				MODÈLES COMPATIBLES				
Ø	kg	-	CODE	9060 0550	9060 0551	9060 0552	9060 0553	9060 0554
200	1,4	-	0466 0055					



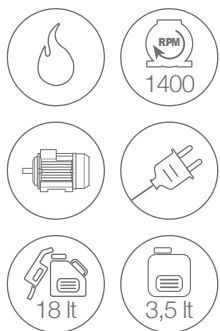
Clapet d'arrêt H.P. à pédale

CARACTÉRISTIQUES TECHNIQUES				MODÈLES COMPATIBLES				
ENTRÉE	SORTIE	bar	CODE	9060 0550	9060 0551	9060 0552	9060 0553	9060 0554
G 3/8" M	M22x1,5 F	280	0608 0097					



Bidon anti-calcaire

CARACTÉRISTIQUES TECHNIQUES				MODÈLES COMPATIBLES				
l	kg	pH	CODE	9060 0550	9060 0551	9060 0552	9060 0553	9060 0554
5	5,0	7	0060 0006					
10	10,0	7	0060 0005					



EXTRA VERSIONS



SELF-PRIMING PUMPS
(seulement sur les modèles sans bac tampon)

TSR



VIDÉO DE DÉMONSTRATION



DIMENSIONS CARTON (cm)	100 x 65 x 100
QUANTITÉ PAR PALETTE	1
DIMENSIONS PALETTE (cm)	100 x 65 x 100
N. MACHINES CONTENEUR 20'	36
N. MACHINES CONTENEUR 40' (40' HQ)	72

KM EVO

CLASSIC · EXTRA



FW2

Pompe triplex avec pistons en céramique et culasse en laiton



Carénage avec couvercle soulevable



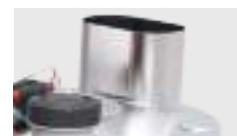
Le carénage se retire en une seule pièce



Versions avec bac tampon avec pompe anti-calcaire



Corps de chaudière en acier inoxydable



CARACTÉRISTIQUES GÉNÉRALES

- Réservoir gasoil 18 litres avec filtre de remplissage et sonde de niveau
- Aspiration détergent en haute / basse pression (seulement sur les modèles avec bac tampon)
- Versions avec alimentation d'eau avec un bac tampon et filtre à cartouche démontable
- Versions avec dispositif anti-calcaire avec pompe et réservoir (2.5 l)
- Moteur professionnel 4 pôles (1400 tr/min) avec pompes Comet FW2 et vanne de réglage de pression professionnelle
- Total Stop Retardé
- Stop général (lors d'une inactivité prolongée du nettoyeur)
- Fonctionnement phase vapeur. Certification PED 2014/68/CE cat. II (seulement sur modèles Extra)
- Chaudière avec contrôle flamme (seulement sur modèles Extra)
- Soupape de sécurité professionnelle
- Protection thermique de la chaudière
- Système électronique de réglage de la température avec une température d'eau constante
- Démarrage temporisé de la chaudière

CARACTÉRISTIQUES TECHNIQUES

CODE	MODÈLES	POMPE																			
			Ph	V	Hz	bar	MPa	bar	MPa	l/h	HP	kW	kW	°C	kg/h	kg	(L x W x H) cm				
Avec bac tampon avec pompe anti-calcaire																					
9060 0557	KM Extra EVO 9.15	FW2	3	400	50	260	26	30÷250	3÷25	350÷900	9	6,6	7,0	85÷140	6,4	130	95 x 62 x 85				
9060 0558	KM Extra EVO 9.21	FW2	3	400	50	180	18	30÷170	3÷17	560÷1260	9	6,6	7,0	85÷140	6,4	130	95 x 62 x 85				

ÉQUIPEMENT STANDARD



Pistolet GH 401 avec régulateur de pression + raccord tournant (2 joints toriques)

CARACTÉRISTIQUES TECHNIQUES					MODÈLES COMPATIBLES	
l/min	ENTRÉE	SORTIE	bar	CODE	9060 0557	9060 0558
30	G 3/8" M	M22x1,5 F	400	2410 0310		



Lance coudée avec porte-buse, sans buse

CARACTÉRISTIQUES TECHNIQUES				MODÈLES COMPATIBLES	
ENTRÉE	SORTIE	mm	CODE	9060 0557	9060 0558
M22x1,5 M	1/4" NPT F	900	3301 0978		



Buse H.P. 1/4" MEG

CARACTÉRISTIQUES TECHNIQUES				MODÈLES COMPATIBLES	
ENTRÉE	Ø		CODE	9060 0557	9060 0558
1/4" NPT M	040	25	3400 0702		
1/4" NPT M	070	25	3400 0711		



Flexible haute pression

CARACTÉRISTIQUES TECHNIQUES				MODÈLES COMPATIBLES	
ENTRÉE	SORTIE	m	CODE	9060 0557	9060 0558
M22x1,5 F - Ø14	G 3/8" F	10 - R2 3/8"	3301 0944		
M22x1,5 F - Ø14	G 3/8" F	10 - R2 3/8"	3301 0776		



Kit contrôle de flamme

CARACTÉRISTIQUES TECHNIQUES				MODÈLES COMPATIBLES	
CODE				9060 0557	9060 0558
5018 0081					

ACCESSOIRES EN OPTION



Kit anti-retour BA10



Kit raccord rapide arrivée d'eau



Pistolet GH 401 avec lance fixe, tête détergent sans buse et raccord tournant



Pistolet GH 401 avec lance rotative, tête détergent sans buse et raccord tournant



Brosse rotative 60°C max.



Kit système de sablage



Kit nettoyage canalisation 60°C max.



Lance à jet réglable



Lance double, sans buse



Buse détergent B.P. pour lance double en laiton

CARACTÉRISTIQUES TECHNIQUES				MODÈLES COMPATIBLES	
ENTRÉE	SORTIE	l/min	CODE	9060 0557	9060 0558
G 3/4" M	G 3/4" M	35	0608 0049		

CARACTÉRISTIQUES TECHNIQUES				MODÈLES COMPATIBLES	
ENTRÉE	SORTIE	bar	CODE	9060 0557	9060 0558
G 3/4" F	G 3/4" F	10	5002 0024		

CARACTÉRISTIQUES TECHNIQUES					MODÈLES COMPATIBLES	
l/min	ENTRÉE	SORTIE	bar	CODE	9060 0557	9060 0558
40	G 3/8" M	G 1/4" F	400	2410 0275		

CARACTÉRISTIQUES TECHNIQUES					MODÈLES COMPATIBLES	
l/min	ENTRÉE	SORTIE	bar	CODE	9060 0557	9060 0558
40	G 3/8" M	G 1/4" F	400	2410 0124		

CARACTÉRISTIQUES TECHNIQUES				MODÈLES COMPATIBLES	
ENTRÉE	bar	l/min	CODE	9060 0557	9060 0558
M22x1,5 M	20	20	1413 0030		

CARACTÉRISTIQUES TECHNIQUES				MODÈLES COMPATIBLES	
ENTRÉE	mm	Ø	CODE	9060 0557	9060 0558
M22x1,5 M	300 / 500	040	3301 0772		
M22x1,5 M	300 / 500	080	3301 0972		

CARACTÉRISTIQUES TECHNIQUES				MODÈLES COMPATIBLES	
ENTRÉE	m	l/min	CODE	9060 0557	9060 0558
M22x1,5 M	25	10 ÷ 15	3045 0041		
M22x1,5 M	25	16 ÷ 29	3045 0036		

CARACTÉRISTIQUES TECHNIQUES				MODÈLES COMPATIBLES	
ENTRÉE	mm	Ø	CODE	9060 0557	9060 0558
M22x1,5 M	700	040	3301 0909		
M22x1,5 M	700	070	3301 1085		

CARACTÉRISTIQUES TECHNIQUES				MODÈLES COMPATIBLES	
ENTRÉE	SORTIE	mm	CODE	9060 0557	9060 0558
M22x1,5 M	2x1/4 NPT F	700	3301 0941		

CARACTÉRISTIQUES TECHNIQUES				MODÈLES COMPATIBLES	
ENTRÉE	Ø		CODE	9060 0557	9060 0558
1/4" NPT M	60	50	3400 0391		



Canon à mousse avec régulateur 60°C max.

CARACTÉRISTIQUES TECHNIQUES				MODÈLES COMPATIBLES	
ENTRÉE	l/min	lt	CODE	9060 0557	9060 0558
M22x1,5 M	20	1	3301 0901		



Lance rotajet avec buse

CARACTÉRISTIQUES TECHNIQUES				MODÈLES COMPATIBLES	
ENTRÉE	mm	Ø	CODE	9060 0557	9060 0558
M22x1,5 M	560	040	3301 0777		
M22x1,5 M	560	070	3301 0899		



Lance avec buse vapeur

CARACTÉRISTIQUES TECHNIQUES				MODÈLES COMPATIBLES	
ENTRÉE	mm	Ø	CODE	9060 0557	9060 0558
M22x1,5 M	700	0,6	3301 1100		



Rallonge flexible haute pression

CARACTÉRISTIQUES TECHNIQUES				MODÈLES COMPATIBLES	
ENTRÉE	SORTIE	m	CODE	9060 0557	9060 0558
M22x1,5 M - Ø14	M22x1,5 F - Ø14	10 - R2 5/16"	3301 0985		
M22x1,5 M - Ø14	M22x1,5 F - Ø14	10 - R2 3/8"	3301 0946		



Kit alimentation d'eau

CARACTÉRISTIQUES TECHNIQUES				MODÈLES COMPATIBLES	
ENTRÉE	SORTIE	m	CODE	9060 0557	9060 0558
Ø 18	Ø 23	8	3299 0019		



Enrouleur avec flexible haute pression

CARACTÉRISTIQUES TECHNIQUES				MODÈLES COMPATIBLES	
Type de flexible	m	SORTIE	CODE	9060 0557	9060 0558
Sans flexible	-	-	7002 0417		
R2 5/16"	15	G 3/8" F	7002 0386		
R2 3/8"	15	G 3/8" F	SUR DEMANDE		



Conduit de fumée (diam. 200 mm)

CARACTÉRISTIQUES TECHNIQUES				MODÈLES COMPATIBLES	
Ø	kg	-	CODE	9060 0557	9060 0558
200	1,4	-	0466 0055		



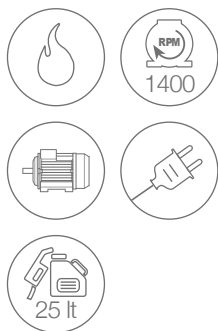
Clapet d'arrêt H.P. à pédale

CARACTÉRISTIQUES TECHNIQUES				MODÈLES COMPATIBLES	
ENTRÉE	SORTIE	bar	CODE	9060 0557	9060 0558
G 3/8" M	M22x1,5 F	280	0608 0097		



Bidon anti-calcaire

CARACTÉRISTIQUES TECHNIQUES				MODÈLES COMPATIBLES	
l	kg	pH	CODE	9060 0557	9060 0558
5	5,0	7	0060 0006		
10	10,0	7	0060 0005		



KM STEEL



Poignées pour un usage pratique



Barre centrale pour levage vertical



Panneau de commande professionnel

TSR



ZW



FW2



Pompes triplex avec pistons en céramique et culasse en laiton



Vanne de réglage de pression professionnelle



Régulateur détergent avec connecteur à l'avant



Pare-chocs de protection avant et arrière également utile pour améliorer la maniabilité et la sécurité lors des opérations de levage manuel



DIMENSIONS CARTON (cm)	100 x 73 x 105
QUANTITÉ PAR PALETTE	1
DIMENSIONS PALETTE (cm)	100 x 73 x 105
N. MACHINES CONTENEUR 20'	34
N. MACHINES CONTENEUR 40' (40' HQ)	68

Couplage motopompe avec un joint flexible (uniquement modèles 7,5 / 10 HP)



CARACTÉRISTIQUES GÉNÉRALES

- Réservoir de carburant de 25 litres avec flotteur de niveau
- Aspiration détergent haute pression avec régulation proportionnelle
- 4 grandes roues solides (Ø 260 mm) + frein
- Réservoir d'eau avec filtre à cartouche et flotteur de niveau
- Dispositif anti-calcaire avec pompe et réservoir (2.5 L - SUR DEMANDE)
- Moteur 4 pôles professionnel (1400 tr/min) avec joint flexible (uniquement sur modèles 7,5 / 10 HP)
- Vanne de réglage de pression professionnelle
- Total Stop Retardé de 15 secondes
- Stop général lors d'une inactivité prolongée du nettoyeur (30 minutes)
- Dispositif EASY START sur modèle 1-230
- Enveloppe de la chaudière en acier inoxydable (uniquement sur modèles 7,5 / 10 HP)
- Système électronique de réglage de la température avec une température d'eau constante
- Brûleur équipé d'un contrôleur de débit
- Contrôle de flamme
- Soupape de sécurité
- Protection thermique de la chaudière
- Manomètre avec boîtier en acier inoxydable

CARACTÉRISTIQUES TECHNIQUES

CODE	MODÈLES	POMPES																				
			Ph	V	Hz	bar	MPa	bar	MPa	l/h	HP	kW	kW	°C	kg/h	kg	(L x W x H) cm					
9076 0001	KM Steel Extra 11/120	ZW	1	230	50	120	12	30÷110	3÷11	340÷660	3	2,2	2,9	85 > 110	3,5	145	90 x 65 x 87					
9076 0002	KM Steel Extra 13/190	ZW	3	400	50	190	19	30÷180	3÷18	320÷780	5,5	4	5,0	85 > 110	4,6	150	90 x 65 x 87					
9076 0003	KM Steel Extra 15/170	ZW	3	400	50	170	17	30÷160	3÷16	390÷900	5,5	4	5,0	85 > 110	5,5	150	90 x 65 x 87					
9076 0004	KM Steel Extra 16/200	FW2	3	400	50	200	20	30÷190	3÷19	350÷960	7,5	5,5	6,0	85 > 110	5,7	160	90 x 65 x 87					
9076 0005	KM Steel Extra 21/160	FW2	3	400	50	160	16	30÷150	3÷15	450÷1260	7,5	5,5	6,5	85 > 110	6,5	160	90 x 65 x 87					
9076 0006	KM Steel Extra 21/200	FW2	3	400	50	200	20	30÷190	3÷19	450÷1260	10	7,5	8,5	85 > 110	7,0	170	90 x 65 x 87					

ÉQUIPEMENT STANDARD



Pistolet GH 401 avec extension et raccord tournant (2 joints toriques)

CARACTÉRISTIQUES TECHNIQUES					MODÈLES COMPATIBLES					
l/min	ENTRÉE	SORTIE	bar	CODE	9076 0001	9076 0002	9076 0003	9076 0004	9076 0005	9076 0006
40	G 3/8" M	M22x1,5 F	400	2410 0277						



Lance coudée avec porte-buse, sans buse

CARACTÉRISTIQUES TECHNIQUES				MODÈLES COMPATIBLES					
ENTRÉE	SORTIE	mm	CODE	9076 0001	9076 0002	9076 0003	9076 0004	9076 0005	9076 0006
M22x1,5 M	1/4" F NPT	760	3301 0974						



Buse H.P. 1/4" MEG

CARACTÉRISTIQUES TECHNIQUES				MODÈLES COMPATIBLES					
ENTRÉE	Ø		CODE	9076 0001	9076 0002	9076 0003	9076 0004	9076 0005	9076 0006
1/4" NPT M	040	25	3400 0702						
1/4" NPT M	045	25	3400 0703						
1/4" NPT M	050	25	3400 0705						
1/4" NPT M	070	25	3400 0711						
1/4" NPT M	065	25	3400 0710						



Flexible haute pression

CARACTÉRISTIQUES TECHNIQUES				MODÈLES COMPATIBLES					
ENTRÉE	SORTIE	m	CODE	9076 0001	9076 0002	9076 0003	9076 0004	9076 0005	9076 0006
M22x1,5 F - Ø14	G 3/8" F	10 - R1 1/4"	3208 1050						
M22x1,5 F - Ø14	G 3/8" F	10 - R1 5/16"	3301 0987						
M22x1,5 F - Ø14	G 3/8" F	10 - R2 5/16"	3301 0776						
M22x1,5 F - Ø14	G 3/8" F	10 - R2 3/8"	3301 0944						



Kit contrôle de flamme

				MODÈLES COMPATIBLES					
CODE				9076 0001	9076 0002	9076 0003	9076 0004	9076 0005	9076 0006
5018 0081									

ÉQUIPEMENT STANDARD



Serpentin en acier inox

CODE	MODÈLES COMPATIBLES					
	9076 0001	9076 0002	9076 0003	9076 0004	9076 0005	9076 0006
3044 0024						

ACCESSOIRES EN OPTION



Pistolet GH 401 avec lance fixe, porte-buse sans buse et raccord tournant

CARACTÉRISTIQUES TECHNIQUES					MODÈLES COMPATIBLES					
l/min	ENTRÉE	SORTIE	bar	CODE	9076 0001	9076 0002	9076 0003	9076 0004	9076 0005	9076 0006
40	G 3/8" M	G 1/4" F	400	2410 0276						



Pistolet GH 401 avec lance rotative, porte-buse sans buse et raccord tournant

CARACTÉRISTIQUES TECHNIQUES					MODÈLES COMPATIBLES					
l/min	ENTRÉE	SORTIE	bar	CODE	9076 0001	9076 0002	9076 0003	9076 0004	9076 0005	9076 0006
40	G 3/8" M	G 1/4" F	400	2410 0130						



Brosse rotative 60°C max.

CARACTÉRISTIQUES TECHNIQUES				MODÈLES COMPATIBLES					
ENTRÉE	bar	l/min	CODE	9076 0001	9076 0002	9076 0003	9076 0004	9076 0005	9076 0006
M22x1,5 M	20	20	1413 0029						
M22x1,5 M	20	20	1413 0030						



Kit système de sablage

CARACTÉRISTIQUES TECHNIQUES				MODÈLES COMPATIBLES					
ENTRÉE	mm	Ø	CODE	9076 0001	9076 0002	9076 0003	9076 0004	9076 0005	9076 0006
M22x1,5 M	300 / 500	Ø40	3301 0772						
M22x1,5 M	300 / 500	Ø80	3301 0972						



Kit nettoyage canalisation 60°C max.

CARACTÉRISTIQUES TECHNIQUES				MODÈLES COMPATIBLES					
ENTRÉE	m	l/min	CODE	9076 0001	9076 0002	9076 0003	9076 0004	9076 0005	9076 0006
M22x1,5 M	25	10 ÷ 15	3045 0041						
M22x1,5 M	25	16 ÷ 21	3045 0036						



Lance à jet réglable

CARACTÉRISTIQUES TECHNIQUES				MODÈLES COMPATIBLES					
ENTRÉE	mm	Ø	CODE	9076 0001	9076 0002	9076 0003	9076 0004	9076 0005	9076 0006
M22x1,5 M	700	Ø40	3301 0909						
M22x1,5 M	700	Ø45	3301 0911						
M22x1,5 M	700	Ø50	3301 0913						
M22x1,5 M	700	Ø70	3301 1085						



Lance double, sans buse

CARACTÉRISTIQUES TECHNIQUES				MODÈLES COMPATIBLES					
ENTRÉE	SORTIE	mm	CODE	9076 0001	9076 0002	9076 0003	9076 0004	9076 0005	9076 0006
M22x1,5 M	2x1/4 NPT F	700	3301 0941						



Buse détergent B.P. pour lance double en laiton

CARACTÉRISTIQUES TECHNIQUES				MODÈLES COMPATIBLES					
ENTRÉE	Ø		CODE	9076 0001	9076 0002	9076 0003	9076 0004	9076 0005	9076 0006
1/4" NPT M	60	50	3400 0391						



Canon à mousse avec régulateur 60°C max.

CARACTÉRISTIQUES TECHNIQUES				MODÈLES COMPATIBLES					
ENTRÉE	l/min	lt	CODE	9076 0001	9076 0002	9076 0003	9076 0004	9076 0005	9076 0006
M22x1,5 M	20	1	3301 0901						



Lance rotajet avec buse

CARACTÉRISTIQUES TECHNIQUES				MODÈLES COMPATIBLES					
ENTRÉE	mm	Ø	CODE	9076 0001	9076 0002	9076 0003	9076 0004	9076 0005	9076 0006
M22x1,5 M	560	040	3301 0777						
M22x1,5 M	560	045	3301 0782						
M22x1,5 M	560	050	3301 0893						
M22x1,5 M	560	070	3301 0899						



Lance avec buse vapeur

CARACTÉRISTIQUES TECHNIQUES				MODÈLES COMPATIBLES					
ENTRÉE	mm	Ø	CODE	9076 0001	9076 0002	9076 0003	9076 0004	9076 0005	9076 0006
M22x1,5 M	700	0,6	3301 1100						



Rallonge flexible haute pression

CARACTÉRISTIQUES TECHNIQUES				MODÈLES COMPATIBLES					
ENTRÉE	SORTIE	m	CODE	9076 0001	9076 0002	9076 0003	9076 0004	9076 0005	9076 0006
M22x1,5 M - Ø14	M22x1,5 F - Ø14	10 - R1 5/16"	3301 0774						
M22x1,5 M - Ø14	M22x1,5 F - Ø14	10 - R2 5/16"	3301 0985						
M22x1,5 M - Ø14	M22x1,5 F - Ø14	10 - R2 3/8"	3301 0946						



Kit alimentation d'eau

CARACTÉRISTIQUES TECHNIQUES				MODÈLES COMPATIBLES					
ENTRÉE	SORTIE	m	CODE	9076 0001	9076 0002	9076 0003	9076 0004	9076 0005	9076 0006
Ø 18	Ø 23	8	3299 0019						



Enrouleur avec flexible haute pression

CARACTÉRISTIQUES TECHNIQUES				MODÈLES COMPATIBLES					
Type de flexible	m	SORTIE	CODE	9076 0001	9076 0002	9076 0003	9076 0004	9076 0005	9076 0006
Sans flexible	-	-	SUR DEMANDE						
R1 5/16"	15	G 3/4" F	SUR DEMANDE						
R2 5/16"	15	G 3/4" F	SUR DEMANDE						



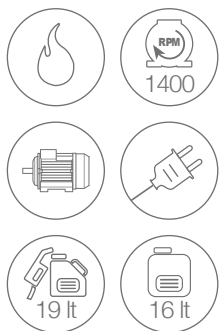
Conduit de fumée (diam. 200 mm)

CARACTÉRISTIQUES TECHNIQUES				MODÈLES COMPATIBLES					
Ø	kg	-	CODE	9076 0001	9076 0002	9076 0003	9076 0004	9076 0005	9076 0006
200	1,4	-	0466 0055						



Clapet d'arrêt H.P. à pédale

CARACTÉRISTIQUES TECHNIQUES				MODÈLES COMPATIBLES					
ENTRÉE	SORTIE	bar	CODE	9076 0001	9076 0002	9076 0003	9076 0004	9076 0005	9076 0006
G 3/8" M	M22x1,5 F	280	0608 0097						



PREMIUM

SELF-PRIMING PUMPS

(seulement sur les modèles sans bac tampon)

TSR



KF CLASSIC



Versions avec bac tampon avec pompe anti-calcaire



Groupes moteur/ventilation et alimentation chaudière indépendants



Pompe RW Premium avec 3 pistons en céramique et culasse en laiton



DIMENSIONS CARTON (cm)	135 x 88 x 115
QUANTITÉ PAR PALETTE	1
DIMENSIONS PALETTE (cm)	135 x 88 x 115
N. MACHINES CONTENEUR 20'	17
N. MACHINES CONTENEUR 40' (40" HQ)	39



Coffre de rangement avec accès contrôle niveau d'huile de la pompe



Trappe pratique pour l'inspection et l'entretien du filtre à eau

CARACTÉRISTIQUES GÉNÉRALES

- Réservoir gasoil 19 litres avec filtre de remplissage et sonde de niveau
- Aspiration détergent en haute pression avec vanne de réglage
- Trappe pratique pour l'inspection et l'entretien du filtre à eau
- Moteur professionnel 4 pôles (1400 tr/min)
- Vanne de réglage de pression professionnelle
- Total Stop Retardé
- Manomètre
- Soupape de sécurité
- Protection thermique de la chaudière
- Démarrage temporisé de la chaudière
- Commande électrique en basse tension
- Interrupteur de démarrage
- Protection moteur avec relais thermique
- Interrupteur rotatif de mise en marche
- Thermostat de réglage de température
- Voyant manque gasoil
- Voyant "Nettoyeur sous tension"

CARACTÉRISTIQUES TECHNIQUES

CODE	MODÈLES	POMPE	Ph		V Hz		MAX		WORK		WORK		HP kW		kW		°C		kg/h		kg		(L x W x H) cm	
			bar	MPa	bar	MPa	l/h	HP	kW	kW	°C	kg/h	kg	(L x W x H) cm										
Avec bac tampon avec pompe anti-calcaire (2,5 l)																								
9051 0105	KF Classic 9.16	RW Premium	3	210	4	21	30÷200	3÷20	370÷960	9,0	6,6	7,0	110	6,4	152	132 x 82 x 86								
9051 0112	KF Classic 10.17	RW Premium	3	250	4	25	30÷240	3÷24	360÷1020	10,0	7,3	10,0	110	6,4	160	132 x 82 x 86								
9051 0107	KF Classic 10.22	RW Premium	3	210	4	21	30÷200	3÷20	510÷1320	10,0	7,3	10,3	110	8,0	165	132 x 82 x 86								

ÉQUIPEMENT STANDARD



Pistolet GH 301 avec raccord tournant

CARACTÉRISTIQUES TECHNIQUES					MODÈLES COMPATIBLES		
l/min	ENTRÉE	SORTIE	bar	CODE	9051 0105	9051 0112	9051 0107
45	G 3/8" M	M22x1,5 F	310	2410 0182			



Lance coudée avec porte-buse, sans buse

CARACTÉRISTIQUES TECHNIQUES				MODÈLES COMPATIBLES		
ENTRÉE	SORTIE	mm	CODE	9051 0105	9051 0112	9051 0107
M22x1,5 M	1/4" NPT F	700	3301 1354			



Buse H.P. 1/4" MEG

CARACTÉRISTIQUES TECHNIQUES				MODÈLES COMPATIBLES		
ENTRÉE	Ø		CODE	9051 0105	9051 0112	9051 0107
1/4" NPT M	045	25	3400 0703			
1/4" NPT M	050	25	3400 0705			
1/4" NPT M	065	25	3400 0710			



Flexible haute pression

CARACTÉRISTIQUES TECHNIQUES				MODÈLES COMPATIBLES		
ENTRÉE	SORTIE	m	CODE	9051 0105	9051 0112	9051 0107
M22x1,5 F - Ø14	G 3/8" F	10 - R2 5/16"	3301 0776			
M22x1,5 F - Ø14	G 3/8" F	10 - R2 3/8"	3301 0944			



Kit système anti-calcaire 24V AC (sur versions anti-calcaire)

CARACTÉRISTIQUES TECHNIQUES				MODÈLES COMPATIBLES		
CODE				9051 0105	9051 0112	9051 0107
5018 0092						

SUR DEMANDE



Serpentin en acier inox

CARACTÉRISTIQUES TECHNIQUES				MODÈLES COMPATIBLES		
CODE				9051 0105	9051 0112	9051 0107
3044 0018						
3044 0035						



Kit électrovanne détergent 24V

CARACTÉRISTIQUES TECHNIQUES				MODÈLES COMPATIBLES		
l/min	bar	V	CODE	9051 0105	9051 0112	9051 0107
30	10	24	0802 0015			

ACCESSOIRES EN OPTION



Pistolet GH 401 avec lance fixe, porte-buse sans buse et raccord tournant

CARACTÉRISTIQUES TECHNIQUES					MODÈLES COMPATIBLES		
l/min	ENTRÉE	SORTIE	bar	CODE	9051 0105	9051 0112	9051 0107
40	G 3/8" M	G 1/4" F	400	2410 0276			



Pistolet GH 401 avec lance rotative, porte-buse sans buse et raccord tournant

CARACTÉRISTIQUES TECHNIQUES					MODÈLES COMPATIBLES		
l/min	ENTRÉE	SORTIE	bar	CODE	9051 0105	9051 0112	9051 0107
40	G 3/8" M	G 1/4" F	400	2410 0130			



Brosse rotative 60°C max.

CARACTÉRISTIQUES TECHNIQUES				MODÈLES COMPATIBLES		
ENTRÉE	bar	l/min	CODE	9051 0105	9051 0112	9051 0107
M22x1,5 M	20	20	1413 0030			



Kit système de sablage

CARACTÉRISTIQUES TECHNIQUES				MODÈLES COMPATIBLES		
ENTRÉE	mm	Ø	CODE	9051 0105	9051 0112	9051 0107
M22x1,5 M	300 / 500	040	3301 0772			
M22x1,5 M	300 / 500	080	3301 0972			



Kit nettoyage canalisation 60°C max.

CARACTÉRISTIQUES TECHNIQUES				MODÈLES COMPATIBLES		
ENTRÉE	m	l/min	CODE	9051 0105	9051 0112	9051 0107
M22x1,5 M	25	10 ÷ 15	3045 0041			
M22x1,5 M	25	16 ÷ 29	3045 0036			



Lance à jet réglable

CARACTÉRISTIQUES TECHNIQUES				MODÈLES COMPATIBLES		
ENTRÉE	mm	Ø	CODE	9051 0105	9051 0112	9051 0107
M22x1,5 M	700	045	3301 0911			
M22x1,5 M	700	050	3301 0913			
M22x1,5 M	700	070	3301 1085			



Lance double, sans buse

CARACTÉRISTIQUES TECHNIQUES				MODÈLES COMPATIBLES		
ENTRÉE	SORTIE	mm	CODE	9051 0105	9051 0112	9051 0107
M22x1,5 M	2x1/4 NPT F	700	3301 0941			



Buse détergent B.P. pour lance double en laiton

CARACTÉRISTIQUES TECHNIQUES				MODÈLES COMPATIBLES		
ENTRÉE	Ø		CODE	9051 0105	9051 0112	9051 0107
1/4" NPT M	60	50	3400 0391			



Canon à mousse avec régulateur 60°C max.

CARACTÉRISTIQUES TECHNIQUES				MODÈLES COMPATIBLES		
ENTRÉE	l/min	lt	CODE	9051 0105	9051 0112	9051 0107
M22x1,5 M	20	1	3301 0901			



Lance rotajet avec buse

CARACTÉRISTIQUES TECHNIQUES				MODÈLES COMPATIBLES		
ENTRÉE	mm	Ø	CODE	9051 0105	9051 0112	9051 0107
M22x1,5 M	560	045	3301 0782			
M22x1,5 M	560	050	3301 0893			
M22x1,5 M	560	070	3301 0899			



Rallonge flexible haute pression

CARACTÉRISTIQUES TECHNIQUES				MODÈLES COMPATIBLES		
ENTRÉE	SORTIE	m	CODE	9051 0105	9051 0112	9051 0107
M22x1,5 M - Ø14	M22x1,5 F - Ø14	10 - R2 5/16"	3301 0985			
M22x1,5 M - Ø14	M22x1,5 F - Ø14	15 - R2 5/16"	3301 0991			
M22x1,5 M - Ø14	M22x1,5 F - Ø14	10 - R2 3/8"	3301 0946			
M22x1,5 M - Ø14	M22x1,5 F - Ø14	15 - R2 3/8"	3301 0948			
M22x1,5 M - Ø14	M22x1,5 F - Ø14	30 - R2 3/8"	3301 1215			



Kit alimentation d'eau

CARACTÉRISTIQUES TECHNIQUES				MODÈLES COMPATIBLES		
ENTRÉE	SORTIE	m	CODE	9051 0105	9051 0112	9051 0107
Ø 18	Ø 23	8	3299 0019			



Enrouleur avec flexible haute pression

CARACTÉRISTIQUES TECHNIQUES				MODÈLES COMPATIBLES		
Type de flexible	m	SORTIE	CODE	9051 0105	9051 0112	9051 0107
Sans flexible	-	-	7002 0397			
R2 - 5/16"	20	G 3/8" F	7002 0382			
R2 3/8"	20	G 3/8" F	7002 0383			



Conduit de fumée (diam. 200 mm)

CARACTÉRISTIQUES TECHNIQUES				MODÈLES COMPATIBLES		
Ø	kg	-	CODE	9051 0105	9051 0112	9051 0107
200	1,4	-	0466 0055			



Kit contrôle de flamme PEG02 24V

CARACTÉRISTIQUES TECHNIQUES				MODÈLES COMPATIBLES		
CODE				9051 0105	9051 0112	9051 0107
5018 0115						



Bidon anti-calcaire

CARACTÉRISTIQUES TECHNIQUES				MODÈLES COMPATIBLES		
l	kg	pH	CODE	9051 0105	9051 0112	9051 0107
5	5,0	7	0060 0006			
10	10,0	7	0060 0005			





PED
2014/68/ CE
CAT. II

PREMIUM

TSR



VIDÉO DE
DÉMONSTRATION



DIMENSIONS CARTON (cm)	135 x 88 x 115
QUANTITÉ PAR PALETTE	1
DIMENSIONS PALETTE (cm)	135 x 88 x 115
N. MACHINES CONTENEUR 20'	17
N. MACHINES CONTENEUR 40' (40' HQ)	39

KF EXTRA



Panneau de commande
équipé de voyants de contrôle
des fonctions du nettoyeur



Groupes moteur/
ventilation et alimentation
chaudière indépendants



Pompe RW Premium
avec 3 pistons en
céramique et culasse en
laiton



Coffre de rangement
avec accès contrôle
niveau d'huile de la
pompe



Trappe pratique
pour l'inspection
et l'entretien du
filtre à eau

CARACTÉRISTIQUES GÉNÉRALES

- Réservoir gasoil 19 litres avec filtre de remplissage et sonde de niveau
- Aspiration détergent en haute pression avec vanne de réglage
- Trappe pratique pour l'inspection et l'entretien du filtre à eau
- Grandes roues solides (Ø 300 mm)
- Dispositif anti-calcaire avec pompe et réservoir (2.5 l)
- Moteur professionnel 4 pôles (1400 tr/min)
- Vanne de réglage de pression professionnelle
- Total Stop Retardé
- Stop général (lors d'une inactivité prolongée du nettoyeur)
- Chaudière verticale avec double spire
- Enveloppe de la chaudière en acier inoxydable
- Système électronique de réglage de la température avec une température d'eau constante
- Certification PED 2014/68/CE cat. II
- Brûleur équipé d'un contrôleur de débit
- Soupape de sécurité
- Protection thermique de la chaudière
- Démarrage temporisé de la chaudière

CARACTÉRISTIQUES TECHNIQUES

CODE	MODÈLES	POMPE										
			Ph V Hz	bar MPa	bar MPa	l/h	HP kW	kW	°C	kg/h	kg	(L x W x H) cm
9051 0801	KF Extra 9.16	RW Premium	3 400 50	210 21	30÷200 3÷20	370÷960	9,0 6,6	7,0	85÷140	6,4	152	132 x 82 x 86
9051 0802	KF Extra 9.21	RW Premium	3 400 50	170 17	30÷160 3÷16	560÷1260	9,0 6,6	7,6	85÷140	6,4	158	132 x 82 x 86
9051 0804	KF Extra 10.17	RW Premium	3 400 50	250 25	30÷240 3÷24	360÷1020	10,0 7,3	10,0	85÷140	6,4	160	132 x 82 x 86
9051 0803	KF Extra 10.22	RW Premium	3 400 50	210 21	30÷200 3÷20	510÷1320	10,0 7,3	10,3	85÷140	8,0	165	132 x 82 x 86

ÉQUIPEMENT STANDARD



Pistolet GH 401 avec extension et raccord tournant (2 joints toriques)

CARACTÉRISTIQUES TECHNIQUES					MODÈLES COMPATIBLES			
l/min	ENTRÉE	SORTIE	bar	CODE	9051 0801	9051 0802	9051 0804	9051 0803
40	G 3/8" M	M22x1,5F long	400	2410 0277				



Lance coudée avec porte-buse, sans buse

CARACTÉRISTIQUES TECHNIQUES				MODÈLES COMPATIBLES			
ENTRÉE	SORTIE	mm	CODE	9051 0801	9051 0802	9051 0804	9051 0803
M22x1,5 M	1/4" NPT F	760	3301 0974				



Buse H.P. 1/4" MEG

CARACTÉRISTIQUES TECHNIQUES				MODÈLES COMPATIBLES			
ENTRÉE	Ø		CODE	9051 0801	9051 0802	9051 0804	9051 0803
1/4" NPT M	045	25	3400 0703				
1/4" NPT M	050	25	3400 0705				
1/4" NPT M	065	25	3400 0710				
1/4" NPT M	070	25	3400 0711				



Flexible haute pression

CARACTÉRISTIQUES TECHNIQUES				MODÈLES COMPATIBLES			
ENTRÉE	SORTIE	m	CODE	9051 0801	9051 0802	9051 0804	9051 0803
M22x1,5 F - Ø14	G 3/8" F	10 - R2 5/16"	3301 0776				
M22x1,5 F - Ø14	G 3/8" F	10 - R2 3/8"	3301 0944				



Kit système anti-calcaire 24V AC

CARACTÉRISTIQUES TECHNIQUES				MODÈLES COMPATIBLES			
CODE				9051 0801	9051 0802	9051 0804	9051 0803
5018 0092							



Kit contrôle de flamme

CARACTÉRISTIQUES TECHNIQUES				MODÈLES COMPATIBLES			
CODE				9051 0801	9051 0802	9051 0804	9051 0803
5018 0081							

SUR DEMANDE



Kit électrovanne détergent 24V

CARACTÉRISTIQUES TECHNIQUES				MODÈLES COMPATIBLES			
l/min	bar	V	CODE	9051 0801	9051 0802	9051 0804	9051 0803
30	10	24	0802 0015				



Lance avec buse vapeur

CARACTÉRISTIQUES TECHNIQUES				MODÈLES COMPATIBLES			
ENTRÉE	mm	Ø	CODE	9051 0801	9051 0802	9051 0804	9051 0803
M22x1,5 M	700	0,6	3301 1100				

ACCESSOIRES EN OPTION



Pistolet GH 401 avec lance fixe, porte-buse sans buse et raccord tournant

CARACTÉRISTIQUES TECHNIQUES					MODÈLES COMPATIBLES			
l/min	ENTRÉE	SORTIE	bar	CODE	9051 0801	9051 0802	9051 0804	9051 0803
40	G 3/8" M	G 1/4" F	400	2410 0276				



Pistolet GH 401 avec lance rotative, porte-buse sans buse et raccord tournant

CARACTÉRISTIQUES TECHNIQUES					MODÈLES COMPATIBLES			
l/min	ENTRÉE	SORTIE	bar	CODE	9051 0801	9051 0802	9051 0804	9051 0803
40	G 3/8" M	G 1/4" F	400	2410 0130				



Brosse rotative 60°C max.

CARACTÉRISTIQUES TECHNIQUES				MODÈLES COMPATIBLES			
ENTRÉE	bar	l/min	CODE	9051 0801	9051 0802	9051 0804	9051 0803
M22x1,5 M	20	20	1413 0030				



Kit système de sablage

CARACTÉRISTIQUES TECHNIQUES				MODÈLES COMPATIBLES			
ENTRÉE	mm	Ø	CODE	9051 0801	9051 0802	9051 0804	9051 0803
M22x1,5 M	300 / 500	040	3301 0772				
M22x1,5 M	300 / 500	080	3301 0972				



Kit nettoyage canalisation 60°C max.

CARACTÉRISTIQUES TECHNIQUES				MODÈLES COMPATIBLES			
ENTRÉE	m	l/min	CODE	9051 0801	9051 0802	9051 0804	9051 0803
M22x1,5 M	25	10 ÷ 15	3045 0041				
M22x1,5 M	25	16 ÷ 29	3045 0036				



Lance à jet réglable

CARACTÉRISTIQUES TECHNIQUES				MODÈLES COMPATIBLES			
ENTRÉE	mm	Ø	CODE	9051 0801	9051 0802	9051 0804	9051 0803
M22x1,5 M	700	045	3301 0911				
M22x1,5 M	700	050	3301 0913				
M22x1,5 M	700	070	3301 1085				



Lance double, sans buse

CARACTÉRISTIQUES TECHNIQUES				MODÈLES COMPATIBLES			
ENTRÉE	SORTIE	mm	CODE	9051 0801	9051 0802	9051 0804	9051 0803
M22x1,5 M	2x1/4 NPT F	700	3301 0941				



Buse détergent B.P. pour lance double en laiton

CARACTÉRISTIQUES TECHNIQUES				MODÈLES COMPATIBLES			
ENTRÉE	Ø		CODE	9051 0801	9051 0802	9051 0804	9051 0803
1/4" NPT M	60	50	3400 0391				



Canon à mousse avec régulateur 60°C max.

CARACTÉRISTIQUES TECHNIQUES				MODÈLES COMPATIBLES			
ENTRÉE	l/min	lt	CODE	9051 0801	9051 0802	9051 0804	9051 0803
M22x1,5 M	20	1	3301 0901				



Lance rotajet avec buse

CARACTÉRISTIQUES TECHNIQUES				MODÈLES COMPATIBLES			
ENTRÉE	mm	Ø	CODE	9051 0801	9051 0802	9051 0804	9051 0803
M22x1,5 M	560	045	3301 0782				
M22x1,5 M	560	050	3301 0893				
M22x1,5 M	560	070	3301 0899				



Rallonge flexible haute pression

CARACTÉRISTIQUES TECHNIQUES				MODÈLES COMPATIBLES			
ENTRÉE	SORTIE	m	CODE	9051 0801	9051 0802	9051 0804	9051 0803
M22x1,5 M - Ø14	M22x1,5 F - Ø14	10 - R2 5/16"	3301 0985				
M22x1,5 M - Ø14	M22x1,5 F - Ø14	15 - R2 5/16"	3301 0991				
M22x1,5 M - Ø14	M22x1,5 F - Ø14	10 - R2 3/8"	3301 0946				
M22x1,5 M - Ø14	M22x1,5 F - Ø14	15 - R2 3/8"	3301 0948				
M22x1,5 M - Ø14	M22x1,5 F - Ø14	30 - R2 3/8"	3301 1215				



Kit alimentation d'eau

CARACTÉRISTIQUES TECHNIQUES				MODÈLES COMPATIBLES			
ENTRÉE	SORTIE	m	CODE	9051 0801	9051 0802	9051 0804	9051 0803
Ø 18	Ø 23	8	3299 0019				



Enrouleur avec flexible haute pression

CARACTÉRISTIQUES TECHNIQUES				MODÈLES COMPATIBLES			
Type de flexible	m	SORTIE	CODE	9051 0801	9051 0802	9051 0804	9051 0803
R2-5/16"	20	G 3/8" F	7002 0382				
R2-3/8"	20	G 3/8" F	7002 0383				



Conduit de fumée (diam. 200 mm)

CARACTÉRISTIQUES TECHNIQUES				MODÈLES COMPATIBLES			
Ø	kg	-	CODE	9051 0801	9051 0802	9051 0804	9051 0803
200	1,4	-	0466 0055				



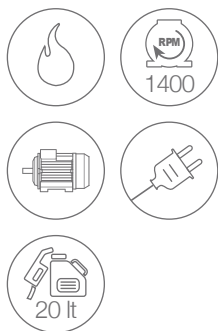
Enrouleur sans flexible haute pression

CARACTÉRISTIQUES TECHNIQUES				MODÈLES COMPATIBLES			
Type de flexible	m	SORTIE	CODE	9051 0801	9051 0802	9051 0804	9051 0803
Sans flexible	-	-	7002 0397				



Bidon anti-calcaire

CARACTÉRISTIQUES TECHNIQUES				MODÈLES COMPATIBLES			
l	kg	pH	CODE	9051 0801	9051 0802	9051 0804	9051 0803
5	5,0	7	0060 0006				
10	10,0	7	0060 0007				



KF STEEL

PREMIUM

TSR



Panneau de commande professionnel



RW Premium



TW Premium



DIMENSIONS CARTON (cm)	120 x 74 x 121
QUANTITÉ PAR PALETTE	1
DIMENSIONS PALETTE (cm)	120 x 74 x 121
N. MACHINES CONTENEUR 20'	26
N. MACHINES CONTENEUR 40' (40' HQ)	56



Réservoir amovible de 20 litres de carburant avec niveau visible de l'extérieur



Bac tampon avec pompe anti-calcaire

CARACTÉRISTIQUES GÉNÉRALES

- Réservoir de carburant de 20 litres avec niveau visible de l'extérieur, sonde de niveau et filtre de remplissage
- Aspiration détergent haute pression avec régulation proportionnelle
- 2 grandes roues pleines (Ø 300 mm) + 2 roues pivotantes
- Réservoir d'eau avec filtre à cartouche et flotteur de niveau
- Dispositif anti-calcaire avec pompe et réservoir (2.5 l)
- Moteur professionnel 4 pôles (1400 tr/min) avec accouplement élastique
- Vanne de réglage de pression professionnelle
- Total Stop Retardé de 15 secondes
- Stop général lors d'une inactivité prolongée du nettoyeur (30 minutes)
- Enveloppe de la chaudière en acier inoxydable
- Système électronique de réglage de la température avec une température d'eau constante
- Brûleur équipé d'un contrôleur de débit
- Soupape de sécurité
- Protection thermique de la chaudière
- Manomètre avec boîtier en acier inoxydable

CARACTÉRISTIQUES TECHNIQUES

CODE	MODÈLES	POMPES																	
			Ph	V	Hz	bar	MPa	bar	MPa	l/h	HP	kW	kW	°C	kg/h	kg	(L x W x H) cm		
9062 0008	KF Steel 21/250	RW	3	400	50	250	25	30÷240	3÷24	450÷1260	12,0	8,9	11,7	110	8,2	205	110 x 64 x 98		
9062 0010	KF Steel 30/200	TW	3	400	50	200	20	30÷190	3÷19	710÷1800	15,0	11,0	12,5	110	8,2	210	110 x 64 x 98		
9062 0009	KF Steel 18/350	TW	3	400	50	350	35	50÷335	5÷33,5	320÷1080	15,0	11,0	13,8	110	8,2	210	110 x 64 x 98		

ÉQUIPEMENT STANDARD



Pistolet GH 401 avec extension et raccord tournant (2 joints toriques)

CARACTÉRISTIQUES TECHNIQUES					MODÈLES COMPATIBLES		
l/min	ENTRÉE	SORTIE	bar	CODE	9062 0008	9062 0010	9062 0009
40	G 3/8" M	M22x1,5 F	400	2410 0277			
40	G 3/8" M	AR36 F	400	2410 0234			
40	G 3/8" M	AR4 F	400	2410 0235			



Lance coudée avec porte-buse, sans buse

CARACTÉRISTIQUES TECHNIQUES				MODÈLES COMPATIBLES		
ENTRÉE	SORTIE	mm	CODE	9062 0008	9062 0010	9062 0009
M22x1,5 M	1/4" NPT F	760	3301 0974			
AR36 M	1/4" NPT F	900	3301 1488			
AR4 M	1/4" NPT F	900	3301 1395			



Buse H.P. 1/4" MEG

CARACTÉRISTIQUES TECHNIQUES				MODÈLES COMPATIBLES		
IN	Ø		CODE	9062 0008	9062 0010	9062 0009
1/4" NPT M	040	15	3400 0690			
1/4" NPT M	055	25	3400 0707			
1/4" NPT M	10	25	3400 0523			



Flexible haute pression

CARACTÉRISTIQUES TECHNIQUES				MODÈLES COMPATIBLES		
ENTRÉE	SORTIE	m	CODE	9062 0008	9062 0010	9062 0009
M22x1,5 F - Ø14	G 3/8" F	10 - R2 3/8"	3301 0944			
M24x1,5 F	G 3/8" F	10 - R2 3/8"	3301 1467			



Kit système anti-calcaire 24V AC

CARACTÉRISTIQUES TECHNIQUES				MODÈLES COMPATIBLES		
CODE				9062 0008	9062 0010	9062 0009
5018 0092						



Kit contrôle de flamme

CARACTÉRISTIQUES TECHNIQUES				MODÈLES COMPATIBLES		
CODE				9062 0008	9062 0010	9062 0009
5018 0081						

SUR DEMANDE



Serpentin en acier inox

CODE	MODÈLES COMPATIBLES		
	9062 0008	9062 0010	9062 0009
3044 0035			

ACCESSOIRES EN OPTION



Pistolet GH 401 avec lance fixe, porte-buse sans buse et raccord tournant

CARACTÉRISTIQUES TECHNIQUES					MODÈLES COMPATIBLES		
l/min	ENTRÉE	SORTIE	bar	CODE	9062 0008	9062 0010	9062 0009
40	G 3/8" M	G 1/4" F	400	2410 0276			



Pistolet GH 401 avec lance rotative, porte-buse sans buse et raccord tournant

CARACTÉRISTIQUES TECHNIQUES					MODÈLES COMPATIBLES		
l/min	ENTRÉE	SORTIE	bar	CODE	9062 0008	9062 0010	9062 0009
40	G 3/8" M	G 1/4" F	400	2410 0130			



Kit système de sablage

CARACTÉRISTIQUES TECHNIQUES				MODÈLES COMPATIBLES		
ENTRÉE	mm	Ø	CODE	9062 0008	9062 0010	9062 0009
M22x1,5 M	300 / 500	Ø80	3301 0972			
AR4 M	300 / 500	Ø80	SUR DEMANDE			
AR36 M	300 / 500	Ø80	3301 1321			



Kit nettoyage canalisation 60°C max.

CARACTÉRISTIQUES TECHNIQUES				MODÈLES COMPATIBLES		
ENTRÉE	m	l/min	CODE	9062 0008	9062 0010	9062 0009
M22x1,5 M	25	16 ÷ 29	3045 0036			
AR36 M	25	16 ÷ 29	SUR DEMANDE			
AR4 M	25	16 ÷ 29	3045 0047			



Lance à jet réglable

CARACTÉRISTIQUES TECHNIQUES				MODÈLES COMPATIBLES		
ENTRÉE	mm	Ø	CODE	9062 0008	9062 0010	9062 0009
M22x1,5 M	700	Ø55	3301 0915			



Canon à mousse avec régulateur 60°C max.

CARACTÉRISTIQUES TECHNIQUES				MODÈLES COMPATIBLES		
ENTRÉE	l/min	lt	CODE	9062 0008	9062 0010	9062 0009
M22x1,5 M	20	1	3301 0901			
AR36 M	20	1	SUR DEMANDE			
AR4 M	20	1	3301 1303			



Lance rotajet avec buse

CARACTÉRISTIQUES TECHNIQUES				MODÈLES COMPATIBLES		
ENTRÉE	mm	Ø	CODE	9062 0008	9062 0010	9062 0009
AR36 M	900	045	3301 1370			
M22x1,5 M	560	055	3301 0895			
AR4 M	900	070	3301 1308			



Rallonge flexible haute pression

CARACTÉRISTIQUES TECHNIQUES				MODÈLES COMPATIBLES		
ENTRÉE	SORTIE	m	CODE	9062 0008	9062 0010	9062 0009
M22x1,5 M	M22x1,5 F	10 - R2 3/8"	3301 0946			
M22x1,5 M	M22x1,5 F	15 - R2 3/8"	3301 0948			
M24x1,5 M	M24x1,5 F	20 - R2 3/8"	3301 1440			
M22x1,5 M	M22x1,5 F	30 - R2 3/8"	3301 1215			



Kit alimentation d'eau

CARACTÉRISTIQUES TECHNIQUES				MODÈLES COMPATIBLES		
ENTRÉE	SORTIE	m	CODE	9062 0008	9062 0010	9062 0009
Ø 18	Ø 23	8	3299 0019			



Enrouleur avec flexible haute pression

CARACTÉRISTIQUES TECHNIQUES				MODÈLES COMPATIBLES		
Type de flexible	m	SORTIE	CODE	9062 0008	9062 0010	9062 0009
R2-3/8"	20	G 3/8" F	7002 0407			
R2-3/8"	20	G 3/8" F	SUR DEMANDE			



Enrouleur sans flexible haute pression

CARACTÉRISTIQUES TECHNIQUES			MODÈLES COMPATIBLES		
Capacité (Livré sans flexible)	CODE		9062 0008	9062 0010	9062 0009
R2-3/8" max 20 m	7002 0424				



Conduit de fumée (diam. 200 mm)

CARACTÉRISTIQUES TECHNIQUES				MODÈLES COMPATIBLES		
Ø	kg	-	CODE	9062 0008	9062 0010	9062 0009
200	1,4	-	0466 0055			



Clapet d'arrêt H.P. à pédale

CARACTÉRISTIQUES TECHNIQUES				MODÈLES COMPATIBLES		
ENTRÉE	SORTIE	bar	CODE	9062 0008	9062 0010	9062 0009
G 3/8" M	M22x1,5 F	280	0608 0097			



Bidon anti-calcaire

CARACTÉRISTIQUES TECHNIQUES				MODÈLES COMPATIBLES		
l	kg	pH	CODE	9062 0008	9062 0010	9062 0009
5	5,0	7	0060 0006			
10	10,0	7	0060 0005			



MOBILE BOILER SERIES

GÉNÉRATEURS D'EAU CHAUDE JUSQU'À
110°C POUVANT ÊTRE CONNECTÉS À DES
NETTOYEURS HAUTE PRESSION EAU FROIDE
COMET



Nettoyeurs haute pression eau froide



Générateurs d'eau chaude



Nettoyeurs haute pression eau chaude



HOT BOX 200 bar



PIÈCES DÉTACHÉES SPÉCIALES

Le kit chaudière peut être vendu séparément



Supports pour lance pratiques et sûrs



Chaudière haute performance



DIMENSIONS CARTON (cm)	100 x 65 x 100
QUANTITÉ PAR PALETTE	1
DIMENSIONS PALETTE (cm)	100 x 65 x 100
N. MACHINES CONTENEUR 20'	36
N. MACHINES CONTENEUR 40' (40' HQ)	72

2 roues pivotantes en plus de 2 roues fixes

Pare-chocs avant

Accès aux parties internes en retirant le carénage en une seule pièce

CARACTÉRISTIQUES GÉNÉRALES

- Générateur mobile d'eau chaude jusqu'à 110° C à connecter à un nettoyeur haute pression eau froide Comet
- Flexible de connexion au nettoyeur haute pression (R2 3/8" - 2 m)
- Réservoir gasoil, avec flotteur de niveau et filtre de remplissage
- Brûleur actionné par contrôleur de débit
- Soupape de sécurité professionnelle
- Protection thermique de la chaudière
- Contrôle flamme
- Système électronique de régulation de la température, avec maintien de température constante de l'eau
- Voyant "Nettoyeur sous tension"
- Voyant "Stop vapeur"
- Voyant "Contrôle brûleur"



**NETTOYEURS HAUTE PRESSION
EAU FROIDE**

- ETM
- K200
- K250
- FDX 2
- FDX BLADE XL
- FDX WB
- K250 STATIC



**CHAUDIÈRE HOT
BOX 200 BAR**



**NETTOYEURS
HAUTE PRESSION
EAU CHAUDE**

Le pistolet, le flexible haute pression et le tuyau d'alimentation d'eau du nettoyeur haute pression combinés peuvent ne pas être adaptés à une utilisation avec l'équipement, dans ce cas, remplacez ces pièces par le kit suggéré dans le manuel d'utilisation et d'entretien.

CARACTÉRISTIQUES TECHNIQUES

CODE	MODÈLE	Ph			MAX		WORK		MAX	kW	°C	l	kg/h	kg	(L x W x H) cm	
		V/A	Hz	bar	MPa	bar	MPa	l/h								
9040 0004	Hot Box 15/200	1	230	1,9	50	220	22	200	20	900	0,25	110	18	5,7	90	95 x 62 x 85

PERFORMANCES DE CHAUFFAGE

L / MIN	11	13	15	18	21	25
	DELTA T (°C)					
Hot Box 200 bar	74	63	55	48	42	33

ÉQUIPEMENT STANDARD



Flexible haute pression

CARACTÉRISTIQUES TECHNIQUES				MODÈLES COMPATIBLES
ENTRÉE	SORTIE	m	CODE	9040 0004
M22x1,5 - Ø14	G 3/8" F	2 - R2 5/16" 400 bar	3301 1374	

SUR DEMANDE



Serpentin en acier inox

CODE	MODÈLES COMPATIBLES
3044 0024	9040 0004

ACCESSOIRES EN OPTION



Kit connexion pour nettoyeur haute pression eau froide électrique non professionnel

CARACTÉRISTIQUES TECHNIQUES		MODÈLES COMPATIBLES
Le kit comprend		9040 0004
Pistolet GH301 + Lance à jet réglable avec buse H.P. 1/4" MEG 035-15° + Flexible haute pression 10m - R1 1/4"	5018 0120	



Conduit de fumée (diam. 200 mm)

CARACTÉRISTIQUES TECHNIQUES			MODÈLES COMPATIBLES
Ø	kg	-	9040 0004
200	1,4	-	



HOT BOX 350 • 500 bar

Poignée pour une utilisation pratique

Barre centrale pour levage vertical



Chaudière haute performance



DIMENSIONS CARTON (cm)	90 x 80 x 115
QUANTITÉ PAR PALETTE	1
DIMENSIONS PALETTE (cm)	90 x 80 x 115
N. MACHINES CONTENEUR 20'	28
N. MACHINES CONTENEUR 40' (40' HQ)	60

Roues à effet pneumatique



PIÈCES DÉTACHÉES SPÉCIALES

Le kit chaudière peut être vendu séparément



Panneaux du carénage en acier inoxydable

CARACTÉRISTIQUES GÉNÉRALES

- Générateur mobile d'eau chaude jusqu'à 110° C à connecter à un nettoyeur haute pression eau froide Comet
- Flexible de connexion au nettoyeur haute pression (R2 3/8" - 2 m)
- Réservoir gasoil, avec flotteur de niveau et filtre de remplissage
- Brûleur actionné par contrôleur de débit
- Soupape de sécurité professionnelle
- Protection thermique de la chaudière
- Contrôle flamme
- Système électronique de régulation de la température, avec maintien de température constante de l'eau
- Voyant "Nettoyeur sous tension"
- Voyant "Stop vapeur"
- Voyant "Contrôle brûleur"



NETTOYEURS HAUTE PRESSION EAU FROIDE

- K PREMIUM
 - FDX ENDURANCE
 - PTO
 - K STEEL SERIES
 - K 1251 - 1501 TS
-
- FDX XTREME
 - FDX XTREME XL
 - K XTREME



CHAUDIÈRE HOT
BOX 350 BAR



CHAUDIÈRE HOT
BOX 500 BAR



NETTOYEURS
HAUTE PRESSION
EAU CHAUDE

Le pistolet, le flexible haute pression et le tuyau d'alimentation d'eau du nettoyeur haute pression combinés peuvent ne pas être adaptés à une utilisation avec l'équipement, dans ce cas, remplacez ces pièces par le kit suggéré dans le manuel d'utilisation et d'entretien.

CARACTÉRISTIQUES TECHNIQUES

CODE	MODÈLES	Ph		Hz	MAX		WORK		MAX	kW	°C	I	kg/h	kg	(L x W x H) cm	
		V	A		bar	MPa	bar	MPa								l/h
9040 0010	Hot Box 25/350	1	230	1,9	50	390	39	350	35	1500	0,25	110	20	8,3	110	76 x 77 x 96
9040 0005	Hot Box 25/500	1	230	1,9	50	550	55	500	50	1500	0,25	110	20	8,3	120	76 x 77 x 96
9040 0011 *	Hot Box 25/350	-	12 26	-	-	390	39	350	35	1500	0,25	110	20	8,3	110	76 x 77 x 96
9040 0009 *	Hot Box 25/500	-	12 26	-	-	550	55	500	500	1500	0,25	110	20	8,3	120	76 x 77 x 96

* Sur demande, modèles disponibles en 110-115V / 50-60 Hz, 200V / 50-60 Hz ou 12VCC. - Batterie non-comprise.

PERFORMANCES DE CHAUFFAGE

L / MIN	11	13	15	18	21	25
	DELTA T (°C)					
Hot Box 350 · 500 bar	89	76	70	57	51	43

ÉQUIPEMENT STANDARD



Flexible haute pression

CARACTÉRISTIQUES TECHNIQUES				MODÈLES COMPATIBLES			
ENTRÉE	SORTIE	m	CODE	9040 0010	9040 0005	9040 0011	9040 0009
M22x1,5 - Ø14	G 3/8" F	2 - R2 3/8" 400 bar	3301 1405				
M22x1,5 - Ø14	G 3/8" F	1,5 - R2 3/8" 600bar	3301 1375				

SUR DEMANDE



Serpentin en acier inox

CARACTÉRISTIQUES TECHNIQUES				MODÈLES COMPATIBLES			
CODE				9040 0010	9040 0005	9040 0011	9040 0009
3044 0035							
3044 0027							

ACCESSOIRES EN OPTION



Conduit de fumée (diam. 200 mm)








CARACTÉRISTIQUES TECHNIQUES				MODÈLES COMPATIBLES			
Ø	kg	-	CODE	9040 0010	9040 0005	9040 0011	9040 0009
200	1,4	-	0466 0055				












ÉQUIPEMENTS DE SOL

ASPIRATEURS

CODE	MODÈLES										SÉRIES
		V	Hz	W(max)	lt	kPa	mmH ₂ O	l/s	n°		
9355 0001	CA 18 S	230	50	800 (1000)	Total: 18 métal	18	1800	30	1		SÉRIES PREMIUM
9355 0002	CM 20 S	220 / 240	50 / 60	1000 (1200)	Total: 20 métal	18	1800	35	1		
9355 0003	CM 30 S	220 / 240	50 / 60	1000 (1200)	Total: 14+14 métal	18	1800	30	1		
9355 0004	CV 20 S	220 / 240	50 / 60	1000 (1200)	Total: 20 métal Poussières: 14 Liquides: 16	18	1800	40	1		
9355 0014	CV 20 X	220 / 240	50 / 60	1400 (1600)	Total: 20 inox Poussières: 14 Liquides: 16	18	1800	40	1		
9355 0015	CV 30 X	220 / 240	50 / 60	1400 (1600)	Total: 30 inox Poussières: 20 Liquides: 24	27	2700	70	1		
9355 0016	CV 30 XE	220 / 240	50 / 60	1400 (1600)	Total: 30 inox Poussières: 20 Liquides: 24	27	2700	70	1		
9355 0017	CV 50 XE	220 / 240	50 / 60	1400 (1600)	Total: 50 inox Poussières: 21 Liquides: 35	27	2700	70	1		










ASPIRATEURS

CODE	MODÈLES										SÉRIES
		V	Hz	W(max)	lt	kPa	mmH ₂ O	l/s	n°		
9356 0020	CVP 112 Quiet	220 / 240	50 / 60	800	Total: 12 polypro Poussières: 9	24	2400	44	1		SÉRIES PROFESSIONNELLES
9356 0021	CVP 120 P Eco	230	50	800	20	22	2200	60	1		
9356 0001	CVP 130 PEM	230	50	1400	Total: 30 Poussières:18 Liquides:20	24	2400	70	1		
9356 0002	CVP 120 X	220 / 240	50 / 60	1200 (1400)	Total: 20 inox Poussières: 14 Liquides: 16	24	2400	65	1		
9356 0003	CVP 130 X	220 / 240	50 / 60	1200 (1400)	Total: 30 inox Poussières: 15 Liquides: 17	24	2400	65	1		
9356 0005	CVP 265 X	220 / 240	50 / 60	2000 (2400)	Total: 65 inox Poussières: 30 Liquides: 40	22	2200	130	2		
9356 0006	CVP 278 P	220 / 240	50 / 60	2000 (2400)	Total: 78 polypro Poussières: 35 Liquides: 48	22	2200	130	2		
9356 0007	CVP 378 P	220 / 240	50 / 60	3000 (3600)	Total: 78 polypro Poussières: 35 Liquides: 48	22	2200	195	3		
9356 0030	CVP 378 X	220 / 240	50 / 60	3000 (3600)	Total: 78 polypro Poussières: 35 Liquides: 48	22	2200	195	3		
9356 0009	CVP 278 PBH	220 / 240	50 / 60	2000 (2400)	Total: 78 polypro Poussières: 35 Liquides: 48	24	2400	108	2		
9356 0008	CVP 278 XBH	220 / 240	50 / 60	2000 (2400)	Total: 78 inox Poussières: 35 Liquides: 48	24	2400	108	2		
9356 0011	CVP 378 PBH	220 / 240	50 / 60	3000 (3600)	Total: 78 polypro Poussières: 35 Liquides: 48	24	2400	162	3		
9356 0010	CVP 378 XBH	220 / 240	50 / 60	3000 (3600)	Total: 78 inox Poussières: 35 Liquides: 48	24	2400	162	3		
9356 0012	CVC 150 XH	220 / 240	50 / 60	1200 (1400)	Total: 50 inox Poussières: 21 Liquides: 35	22	2200	53	1		Injecteur Extracteur
9356 0013	CVC 278 XH	230	50	2200 (2400)	Total: 78 inox Poussières: 35 Liquides: 48	22	2200	108	2		




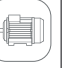












ASPIRATEURS

CODE	MODÈLES										SÉRIES
		V	Hz	W(max)	lt	kPa	mmH ₂ O	l/s	n°		
9357 0001	CVI-U 380 X	220 / 240	50 / 60	3000	Total: 18 inox	24	2400	162	3		SÉRIES INDUSTRIELLES
9357 0002	CVI-A 180 X	230	50	2200	Total: 80 inox	21 / 25	2100 / 2500	97	1		
9357 0003	CVI-A 180 XT	400	50	3000	Total: 80 inox	25 / 32	2500 / 3200	97	1		
9357 0004	CVI-U 3100 S	230	50	3600	Total: 100 inox	24	2400	142	3		
9357 0005	CVI-A 1100 ST	400	50	3000	Total: 80 inox	32	3200	89	1		
9357 0006	CVI-A 1100 ST-OIL	400	50	3000	Total: 100 inox	32	3200	89	1		
9357 0007	CVI-A 1100 XT-EX	400	50	2600	Total: 100 inox	32	3200	89	1		
9357 0008	CVI-A 1100 ST plus	400	50	5500	Total: 100 inox	32	3200	156	1		



GÉNÉRATEURS DE VAPEUR

CODE	MODÈLES															SÉRIES	
		V	Hz	kW	min	W	bar	MPa	°C	kPa	m³/h	Kg/h	lt	lt	lt		lt
9204 0014	DSG CAR-1,9 EPV	240	50	1,9	2	1.200	5	0,5	152	24	220	2,3	1,2	-	8	-	SÉRIES PREMIUM
9204 0016	DSG CAR-3 EXV	230	50	3	4	1.200	7	0,7	165	20,4	220	3,3	5	5	64	-	
9204 0017	DSG CAR-3 EXVF	230	50	3	4	1.500	7	0,7	165	20,4	220	3,3	5	5	64	-	
9204 0003	DSG CAR-3.3 EX	230	50	3	7	-	9	0,9	175	-	-	4,6	5	5	-	-	SÉRIES PROFESSIONNELLES
9204 0009	DSG-3 EX	230	50	3	8	-	9	0,9	175	-	-	4,2	5	5	-	-	
9204 0004	DSG-3.3 EX	230	50	3,3	7	-	9	0,9	175	-	-	4,6	5	5	-	-	
9204 0010	DSG-5 EX	400	50	5	7	-	9	0,9	175	-	-	8,0	10	5	-	-	
9204 0005	DSG-8 EX	400	50	8	6	-	9	0,9	175	-	-	13,5	10	5	-	-	
9204 0011	DSG-10 EX	400	50	10	9	-	10	1,0	180	-	-	14,8	25	5	-	-	
9204 0012	DSG-15 EX	400	50	15	8	-	10	1,0	180	-	-	22,2	25	5	-	-	
9204 0006	DSG-18 EX	400	50	18	6	-	10	1	180	-	-	26,5	25	5	-	-	
9204 0013	DSG-21 EX	400	50	21	7	-	10	1,0	180	-	-	31,0	25	5	-	-	
9204 0007	DSG-30 EX	400	50	30	6	-	10	1,0	180	-	-	44,5	25	5	-	-	
9204 0008	DSG-6 DP	230	50	0,35	7	-	10	1	180	-	-	50/90	20	3,5	-	18	
















AUTOLAVEUSES

Modèle B: version Batterie (livré sans batterie, sans chargeur)

Modèle E: version Électrique (à câble)

Modèle X: version avec Batterie et Chargeur de série

Modèle Y: version avec Chargeur sans Batterie (batterie en option)

CODE	MODÈLES														SÉRIES
		V	Hz	mm	m ² /h	lit	lit	-	rpm	kg	W	mmH ₂ O	W	(LxWxH) cm	
9071 0040	CPS 29 E	230	50	320	1015	2,8	5,6	mécanique	1000	7	200	1428	800		37x37x113
9071 0041	CPS 29 EH	230	50	320	1015	2,8	5,6	mécanique	1000	7	200	1428	800		37x37x113
9071 1019	CPS 35 BX LI	25,2	-	350 (422)	1500	1,9	1,5	mécanique	350	-	32	500	70		45x42x116
9071 0001	CPS 36E	220 / 240	50 / 60	360 (460)	1260	11	12/13	mécanique	130	18	370	850	400		120x43x97 78x43x69*
9071 0002	CPS 36BX	12	-	360 (460)	1260	11	12/13	mécanique	130	18	250	650	180		120x43x97 78x43x69*
9071 0037	CPS 36 BX LI	12	-	360 (460)	1260	11	12/13	mécanique	130	18	250	650	180		120x43x97 78x43x69
9071 0019	CPS 36 ADVANCE E	220 / 240	50 / 60	360 (460)	1260	15	16	mécanique	130	18	300	850	350		98x47x99
9071 0020	CPS 36 ADVANCE BY	24	-	360 (460)	1260	15	16	mécanique	130	18	200	850	270		98x47x99
9071 0021	CPS 36 ADVANCE BX	24	-	360 (460)	1260	15	16	mécanique	130	18	200	850	270		98x47x99
9071 0038	CPS 38 ADVANCE BX LI	24	-	380 (460)	1350	15	16	mécanique	160	27	400	850	270		98x47x99
9071 0003	CPS 45E	230	50	450 (540)	1600	30	32/35	mécanique	150	18	300	1200	700		117x58x78
9071 0016	CPS 45BY	24	-	450 (540)	1600	30	32/35	mécanique	150	18	400	1200	400		117x58x78
9071 0004	CPS 45BX	24	-	450 (540)	1600	30	32/35	mécanique	150	18	400	1200	400		117x58x78
9071 0039	CPS 45 BX LI	24	-	450 (540)	1600	30	32/35	mécanique	150	31	400	1200	400		117x58x78
9071 0005	CPS 50E	230	50	500 (800)	2000	44	50/60	mécanique	150	18	550	1700	800		116x51x98
9071 0006	CPS 50B	24	-	500 (800)	2000	44	50/60	mécanique	150	18	550	1280	400		116x51x98
9071 0017	CPS 50BY	24	-	500 (800)	2000	44	50/60	mécanique	150	18	550	1280	400		116x51x98
9071 0007	CPS 50BX	24	-	500 (800)	2000	44	50/60	mécanique	150	18	550	1280	400		116x51x98
9071 0008	CPS 50BT	24	-	500 (800)	2000	44	50/60	automatique	150	18	550	1280	400		116x51x98
9071 0018	CPS 50BYT	24	-	500 (800)	2000	44	50/60	automatique	150	18	550	1280	400		116x51x98
9071 0009	CPS 50BXT	24	-	500 (800)	2000	44	50/60	automatique	150	18	550	1280	400		116x51x98
9071 0010	CPS 55 BT	24	-	550 (800)	2475	67	75/95	automatique	150	45	600	1280	450		128x71x106
9071 0011	CPS 65BT	24	-	660 (800)	2970	67	75/95	automatique	150	24	600	1280	450		128x71x106
9071 0022	CPS 55 ADVANCE BYT	24	-	550 (800)	2200	55	55/65	automatique	165	30	550	1200	400		128x71x106
9071 0023	CPS 65 ADVANCE BYT	24	-	660 (800)	2640	55	55/65	automatique	175	33	2x400	1200	400		128x71x106

SÉRIES ACCOMPAGNÉES

AUTOLAVEUSES

Modèle B: version Batterie (livré sans batterie, sans chargeur)

Modèle X: version avec Batterie et Chargeur de série

Modèle Y: version avec Chargeur sans Batterie (batterie en option)

CODE	MODÈLES	⚡		🌀	🕒	🔋	🔄	⚙️	⚙️	⚙️	⚡	📈	🔧	€	📏	SÉRIES
		V	Hz	mm	m ² /h	lt	lt	-	rpm	kg	W	mmH ₂ O	W	(LxWxH) cm		
9070 0001	CRS 66BT	24	-	660 (855)	3250	80	80/85	propulsion	170	32	2x400	1300	400		123x63x121	SÉRIES AUTOPORTÉES
9070 0008	CRS 66BYT	24	-	660 (855)	3250	80	80/85	propulsion	170	32	2x400	1300	400		123x63x121	
9070 0002	CRS 66BXT	24	-	660 (855)	3250	80	80/85	propulsion	170	32	2x400	1300	400		123x63x121	
9070 0018	CRS 66 ADVANCE BT	24	-	660 (855)	3250	80	80/85	propulsion	170	32	2x400	1300	400		123x63x121	
9070 0019	CRS 66 ADVANCE BTX Li	24	-	660 (855)	3250	80	80/85	propulsion	170	32	2x400	1300	400		123x63x121	
9070 0121	CRS 75BT	24	-	750 (900)	3750	110	130/155	Traction roue avant	170	50	2x400	1300	400		146x81x138	
9070 0122	CRS 85BT	24	-	850 (1000)	4100	110	130/155	Traction roue avant	170	50	2x400	1300	400		146x81x138	
9070 0123	CRS 75BYT	24	-	750 (900)	3750	110	130/155	Traction roue avant	170	50	2x400	1300	400		146x81x138	
9070 0124	CRS 85BYT	24	-	850 (1000)	4100	110	130/155	Traction roue avant	170	50	2x400	1300	400		146x81x138	
9070 0009	CRS 90 BT	24	-	900 (1000)	6200	140	150/180	Traction roue avant	150	50	1250	1734	550		180x103x150	
9070 0007	CRS 102 BT	36	-	1020 (1250)	7140	200	210/220	Traction roue avant	150	120	1500	1800	550		190x112x145	
9070 0015	CRS 65 B EVOTECH	24	-	880 (1060)	-	90	100	Traction roue avant	900	ajustable	-	-	-		140x73x130	
9070 0016	CRS 85 B EVOTECH	24	-	880 (1060)	-	90	100	Traction roue avant	900	ajustable	-	-	-		140x105x130	









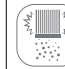





BALAYEUSES

Modèle B: version Batterie (livré sans batterie, sans chargeur)

Modèle G: version avec moteur Essence

Modèle D: version avec moteur Diesel

CODE	MODÈLES															SÉRIES
		V	W	HP	kW	mm	mm	mm	m³/h	lit	-	km/h	m²		(LxWxH) cm	
9301 0006	CSW 375 B	10,8	25	-	-	375	-	1000	2	manuel			/		30x36x70	SÉRIES ACCOMPAGNÉES
9301 0008	CSW 950 M	-	-	-	-	480	950	3500	45	manuel			/		97x93x128	
9301 0002	CSW 700 B	12	700	-	-	510	680	2620	45	mécanique	4	2	électrique		126x63x85	
9301 0003	CSW 700 G	-	-	5,5	2,9	510	680	2620	45	mécanique	4	2	manuel		126x63x85	
9301 0004	CSW 900 B	12	700	-	-	710	880	3700	55	mécanique	4	3,02	électrique		126x83x85	
9301 0005	CSW 900 G	-	-	5,5	2,9	710	880	3700	55	mécanique	4	3,02	manuel		126x83x85	



BALAYEUSES

Modèle B: version Batterie (livré sans batterie, sans chargeur)









Modèle G: version avec moteur Essence

Modèle D: version avec moteur Diesel

CODE	MODÈLES	⚡		🔧		🧹		🕒		📦	⚙️	🏎️	🧱	🔌	📏	SÉRIES
		V	W	HP	kW	mm	mm	mm	m³/h							
9302 0001	CSW 1200 B	24	2100	-	-	700	920	1150	6200	90	automatique arrière (12% max)	5,8	6	électrique	143x91x114	SÉRIES AUTOPORTÉES
9302 0002	CSW 1200 G*	-	-	5,5	4,1	700	920	1150	7700	90	automatique arrière (14% max)	5,8	6	électrique	143x91x114	
9302 0003	CSW 1200 B-DSA	24	2100	-	-	700	920	1150	6200	90	automatique arrière (12% max)	5,8	6	électrique	163x91x114	
9302 0004	CSW 1200 G-DSA*	-	-	5,5	4,1	700	920	1150	7700	90	automatique arrière (14% max)	5,8	6	électrique	163x91x114	
9302 0005	CSW 1300 B	24	2300	-	-	800	1050	1300	9700	150	automatique avant/arrière (12% max)	7,5	6,4	électrique	160x101x130	
9302 0006	CSW 1300 D	-	-	6,7	4,92	800	1050	1300	9700	150	automatique avant/arrière (20% max)	7,5	6,4	électrique	160x101x130	
9302 0010	CSW 1300 G*	-	-	6,5	4,88	800	1050	1300	9700	115	automatique avant (10% max)	7,5	6,4	électrique	160x101x130	
9302 0007	CSW 1300 B-DSA	24	2300	-	-	800	1050	1300	9700	115	automatique avant (20% max)	7,5	6,4	électrique	160x101x130	
9302 0008	CSW 1300 G-DSA*	-	-	6,5	4,88	800	1050	1300	9700	115	automatique avant (10% max)	7,5	6,4	électrique	160x101x130	
9302 0009	CSW 1300 D-DSA	-	-	6,7	4,92	800	1050	1300	9700	115	automatique avant (10% max)	7,5	6,4	électrique	160x101x130	
9302 0013	CSW 1600 D	-	-	6,7	4,92	1000	1300	1600	19200	490	automatique avant (10% max)	12	8	électrique	225x145x154	



CHARIOTS DE MÉNAGE

CODE	MODÈLES								
		(L x W x H) cm	kg	n°	(L x W x H) cm	n°	(H) cm	(L x W) cm	prix
9362 0001	K-MOP 18	40 x 35 x 75	4,40	1	38 x 42 x 40	24	180	120 x 80	
9362 0002	K-MOP 1808	40 x 35 x 75	4,82	1	36 x 60 x 34	20	156	120 x 80	
9362 0005	K-MOP 2020 FH	63 x 42 x 88	7,90	1	40 x 69 x 52	12	219	120 x 80	
9362 0006	K-BHM 120	55 x 63 x 102	16	2	40 x 120 x 51,5	16	219	120 x 80	
9362 0003	K-MOP 2020	63 x 42 x 79	7,10	1	40 x 69 x 52	12	219	120 x 80	
9362 0004	K-MOP 2020 LH	63 x 42 x 90	7,40	1	40 x 69 x 52	12	219	120 x 80	
9362 0013	K-MTO 100	83 x 54 x 115	10,80	1	41 x 93 x 58	9	174	120 x 80	
9362 0015	K-BHM 300	67 x 102 x 102	14,96	1	40 x 120 x 52	8	219	120 x 80	
9362 0018	K-MTO 600	100 x 54 x 115	16,60	1	106 x 61 x 42	10	224	106 x 122	
9362 0027	K-MTS 500	111 x 54 x 105	27	1	62 x 106 x 60	6	196	106 x 122	
9362 0030	K-MTC 200	110 x 56 x 105	27,70	1	62 x 106 x 60	6	196	106 x 122	







ACCESSOIRES

Buses



Buses inox 350 bar conditionnées

CALIBRE	ANGLE DU JET	CODE	PRIX
030	0°	3400 0404	
035	0°	3400 0398	
040	0°	3400 0396	
045	0°	3400 0380	
050	0°	3400 0384	
055	0°	3400 0381	
060	0°	3400 0630	
065	0°	3400 0383	
070	0°	3400 0633	
075	0°	3400 0411	
085	0°	3400 0395	
090	0°	3400 0635	

025	15°	3400 0646	
028	15°	3400 0708	
030	15°	3400 0700	
033	15°	3400 0712	
035	15°	3400 0677	
037	15°	3400 0715	
040	15°	3400 0690	
043	15°	3400 0717	
045	15°	3400 0698	
050	15°	3400 0704	
060	15°	3400 0631	
065	15°	3400 0385	
070	15°	3400 0634	
075	15°	3400 0412	
085	15°	3400 0405	
090	15°	3400 0636	

CALIBRE	ANGLE DU JET	CODE	PRIX
025	25°	3400 0629	
030	25°	3400 0606	
035	25°	3400 0701	
040	25°	3400 0702	
045	25°	3400 0703	
050	25°	3400 0705	
053	25°	3400 0746	
055	25°	3400 0707	
060	25°	3400 0708	
065	25°	3400 0710	
070	25°	3400 0711	
075	25°	3400 0713	
080	25°	3400 0714	
085	25°	3400 0716	
090	25°	3400 0637	
10	25°	3400 0468	
11	25°	3400 0543	
12	25°	3400 0639	
13	25°	3400 0489	
15	25°	3400 0658	
20	25°	3400 0675	

03	40°	3400 0401	
035	40°	3400 0382	
04	40°	3400 0399	
045	40°	3400 0383	
05	40°	3400 0390	
055	40°	3400 0378	
065	40°	3400 0394	
075	40°	3400 0414	
085	40°	3400 0407	
09	40°	3400 0638	

Voir tableau des correspondances débit/pression/calibre.

Buses



Buse avec insert céramique 350 bar



Buse avec insert céramique 500 bar



CALIBRE	ANGLE DU JET	CODE	PRIX
075	0°	3400 0623	
080	0°	3400 0625	
090	0°	3400 0645	
11	0°	3400 0624	
15	0°	3400 0626	


CALIBRE	ANGLE DU JET	CODE	PRIX
030	0°	3400 0619	
035	0°	3400 0621	
040	0°	3400 0620	
060	0°	3400 0622	

025	15°	3400 0627	
030	15°	3400 0614	
035	15°	3400 0615	
040	15°	3400 0616	
045	15°	3400 0659	
060	15°	3400 0689	
065	15°	3400 0695	

035	25°	3400 0642	
040	25°	3400 0628	
050	25°	3400 0652	
075	25°	3400 0617	
080	25°	3400 0612	
090	25°	3400 0644	
10	25°	3400 0643	
11	25°	3400 0613	
15	25°	3400 0655	

Voir tableau des correspondances débit/pression/calibre

Flexibles haute pression noir

MODELE	TYPE FLEXIBLE	LONGUEUR		PRESSION NOMINALE		CONNEXION		CODE	PRIX
		m	ft	bar	p.s.i.	Entrée	Sortie		
	R1 - 1/4"	8	26,3	225	3250	M 22 x 1,5	G 1/4 F	3208 1015	
	R1 - 1/4"	8	26,3	225	3250	G 3/8 F	G 3/8 F	3208 1013	
	R1 - 1/4"	10	32,8	225	3250	G 3/8 F	G 1/4 F	3208 1016	
	R1 - 1/4"	10	32,8	225	3250	M 22 x 1,5	G 3/8 F	3208 1050	
	R1 - 1/4"	15	49,2	225	3250	G 3/8 F	G 3/8 F	3301 1180	
	R1 - 1/4"	20	65,6	225	3250	G 3/8 F	G 3/8 F	3208 0973	
	R1 - 5/16"	10	32,8	215	3100	G 3/8 F	G 3/8 F	3208 0743 00A	
	R1 - 5/16"	10	32,8	215	3100	M 22 x 1,5	G 3/8 F	3301 0987	
	R1 - 5/16"	20	65,6	215	3100	G 3/8 F	G 3/8 F	3208 1071	
	R1 - 5/16"	30	98,4	215	3100	G 3/8 F	G 3/8 F	3208 0724	
	R2 - 5/16"	10	32,8	350	5100	G 3/8 F	G 3/8 F	3208 0745	
	R2 - 5/16"	10	32,8	350	5100	M 22 x 1,5	G 3/8 F	3301 0776	
	R2 - 5/16"	15	49,2	350	5100	G 3/8 F	G 3/8 F	3208 0974	
	R2 - 5/16"	20	65,6	350	5100	G 3/8 F	G 3/8 F	3208 0984	
	R2 - 5/16"	30	98,4	350	5100	G 3/8 F	G 3/8 F	3208 0821	
	R2 - 5/16"	50	164	350	5100	G 3/8 F	G 3/8 F	3208 0748	
	R2 - 3/8"	10	32,8	330	4800	G 3/8 F	G 3/8 F	3208 0919	
	R2 - 3/8"	15	49,2	330	4800	G 3/8 F	G 3/8 F	3208 0975	
	R2 - 3/8"	20	65,6	330	4800	G 3/8 F	G 3/8 F	3208 1037	
	R2 - 3/8"	30	98,4	330	4800	G 3/8 F	G 3/8 F	3208 1153	
BLEU									
	R2 - 1/2"	20	65,6	280	4060	G 1/2 F	G 1/2 F	3208 1193	
	R2 - 1/2"	40	131	280	4060	G 1/2 F	G 1/2 F	3208 1231	

Flexibles haute pression anti-trace (bleu)




MODELE	TYPE FLEXIBLE	LONGUEUR		PRESSION NOMINALE		CONNEXION		CODE	PRIX
		m	ft	bar	p.s.i.	Entrée	Sortie		
	R1 - 1/4"	8	26,3	225	3250	M 22 x 1,5	G 3/8 F	3208 0801	
	R1 - 5/16"	10	32,8	215	3100	G 3/8 F	G 3/8 F	3208 0799	
	R1 - 5/16"	10	32,8	215	3100	M 22 x 1,5	G 3/8 F	3301 0559	
	R1 - 5/16"	15	49,2	215	3100	G 3/8 F	G 3/8 F	3208 0947	
	R1 - 5/16"	20	65,6	215	3100	G 3/8 F	G 3/8 F	3208 1157	
	R2 - 5/16"	10	32,8	350	5100	G 3/8 F	G 3/8 F	3208 0798	
	R2 - 5/16"	20	65,6	350	5100	G 3/8 F	G 3/8 F	3208 1163	
	R2 - 5/16"	30	98,4	350	5100	G 3/8 F	G 3/8 F	3208 1175	
	R2 - 3/8"	20	65,6	500	7250	G 3/8 F	G 3/8 F	3208 1191	
	R2 - 3/8"	30	98,4	400	5800	G 3/8 F	G 3/8 F	3208 1195	
	R2 - 3/8"	50	164	400	5800	G 3/8 F	G 3/8 F	3208 1196	

Tableau des pertes de pression en charge

Enrouleurs de flexible haute pression

MODÈLE	TYPE	PRESS. MAX.	CAPACITÉ MAX.	CONNEXION	CODE	PRIX
		bar	mt			
	Enrouleur manuel acier sur chariot	300	50	G 3/8"	7002 0136	
	Enrouleur manuel en acier	300	50	G 3/8"	7002 0404	
				G 1/2"	7002 0403	
	Enrouleur ABS avec supports acier pour fixation murale (pliage interne)	200	20	G 3/8"	7002 0226	
	Enrouleur ABS avec supports acier pour fixation murale (pliage externe)	200	20	G 3/8"	7002 0282	
	Enrouleur inox AVM 9002	250	20 • R2 1/2"	IN G 1/2" M OUT G 1/2" F	7002 033800A	
	Enrouleur acier AVM 9811	400	40 • R2 1/2"	IN G 1/2" M OUT G 1/2" F	7002 0361	
	Enrouleur acier AVM 9811	600	40 • R2 1/2"	IN G 1/2" M OUT G 1/2" F	7002 0357	
	Enrouleur inox AVM 9920	200	60 • R2 1/2"	IN G 1/2" M OUT G 1/2" F	7002 0364	


Enrouleurs automatiques INOX sans flexible haute pression

	Enrouleur inox AV 800	200	15 • R2 1/2"	IN G 1/2" M OUT G 1/2" F	7002 0327	
	+ Kit raccord tournant (fourni avec le 70020327)			ø 10 G 1/2" M - M	2803 0643	
	+ Support mural pivotant inox				3002 0766	
	Enrouleur inox AV 1100	200	20 • R2 1/2"	IN G 1/2" M OUT G 1/2" F	7002 0324	
	Enrouleur inox AV 3500	200	35 • R2 1/2"	IN G 1/2" M OUT G 1/2" F	7002 0325	
	Enrouleur inox AV 6000	200	60 • R2 1/2"	IN G 1" M OUT G 1/2" F	7002 0326	




Enrouleurs manuels avec flexible haute pression

MODÈLE	TYPE	FLEXIBLE	PRESS. MAX.	CONNEXION	CODE	PRIX
			bar			
	Enrouleur ABS	8 m • R1-1/4"	225	G 3/8"	7002 0300	
	Enrouleur ABS fixation murale avec supports en métal (Pliage externe)	20 m • R1-1/4"	225	G 3/8"	7002 0283	
		15 m • R1-5/16"	215	G 3/8"	7002 0320	
		20 m • R1-5/16"	215	G 3/8"	7002 0284	
		15 m • R2-5/16"	350	G 3/8"	7002 0319	
		15 m • R2-3/8"	350	G 3/8"	7002 0321	

Filtre inox pour réservoir tampon

MODÈLE	CONNEXION	CODE	PRIX
	G 1/2 F	1002 0060	

Manomètre (glycérine)

MODÈLE	ECHELLE	CONNEXION		Ø	POUR SÉRIE DE POMPE	CODE	PRIX
		Axiale	Radiale				
	bar			mm			
	0 - 250	G 1/4		50	FW2	1816 0075	
	0 - 160	G 1/8		40	BWD BWD/K - LW	1816 0101	
	0 - 300	G 1/8		40	BWD - BWD/K - LW AWD - AWD/K - ZW	1816 0104	
	0 - 300	G 1/4		63	FW2 - RW	1816 0105	
	0 - 400	G 1/4		63	RW TW	1816 0111	
	0 - 300		G 1/4	63	FW2	1816 0106	
	0 - 400		G 1/4	63	TW	1816 0142	
	0 - 600		G 1/4	63	TW	1816 014300A	
	0 - 1000		G 1/4	63	TW	1816 014400A	

Coupleur rapide tournant

MODÈLE	DEBIT MAX.		PRESSION MAX.		CONNEXION		CODE	PRIX
	l/min	US g.p.m.	bar	p.s.i.	Entrée	Sortie		
	40	11	250	3625	G 1/4 M	M 22 x 1,5 F	2803 3369	
	40	11	220	3625	G 1/4 F	M 22 x 1,5 F	2803 3370	






Raccord rapide

MODÈLE	DEBIT MAX.		PRESSION MAX.		CONNEXION		CODE	PRIX
	l/min	US g.p.m.	bar	p.s.i.	Entrée	Sortie		
	40	11	250	3625	G 3/8 F	M 22 x 1,5 F	1407 0026	
	40	11	250	3625	G 1/4 F	M 22 x 1,5 F	2803 3372	
	40	11	220	3625	G 3/8 M	M 22 x 1,5 F	1407 0027	


Kit clapet anti-retour BA 10 (EN 60335-2-79)

MODÈLE	DEBIT MAX.		PRESSION MINI.		PRESSION MAX.		CONNEXION		CODE	PRIX
	l/min	US g.p.m.	bar	p.s.i.	bar	p.s.i.	Entrée	Sortie		
	35	9,0	1	14,5	10	145	G 3/4 M	G 3/4 M	0608 0049	
	-	-	-	-	-	-	G 3/4 F	G 3/4 F	5002 0024	

Filtres à eau plastique

MODÈLE	PRESSION MAX.		FILTRATION	CONNEXION		CODE	PRIX
	bar	p.s.i.		Entrée	Sortie		
	8	116	70	G 3/4 F	G 3/4 M	1002 0359	
	10	145	50	G 1/2 F	G 1/2 F	1002 0110	
	20	290	80	G 1 F	G 1 F	1002 0241	
	8,6	125	60	G 1/2 F	G 1/2 F	1002 0126	
	8,6	125	60	G 3/4 F	G 3/4 F	1002 0123	

Filtre à eau laiton

MODÈLE	PRESSION MAX.		FILTRATION	CONNEXION		CODE	PRIX
	bar	p.s.i.		Entrée	Sortie		
	12	174	45	G 3/4 F	G 3/4 F	1002 0159	


Crépine d'aspiration acier ø17

MODÈLE	CODE	PRIX
	0401 0019	


Raccord

MODÈLE	DEBIT MAX.		PRESSION MAX.		CONNEXION		CODE	PRIX
	l/min	US g.p.m.	bar	p.s.i.	Entrée	Sortie		
	40	11	250	3625	G 3/8 F	M 22 x 1,5 M	2803 0266 00A	
	40	11	250	3625	G 1/4 F	M 22 x 1,5 M	2803 0209	
	40	11	220	3625	G 3/8 M	M 22 x 1,5 M	2803 0260	

Porte tuyau d'aspiration avec filtre

MODÈLE	DEBIT MAX.		PRESSION MAX.		CONNEXION	DIMENSION INT. FLEXIBLE		CODE	PRIX
	l/min	US g.p.m.	bar	p.s.i.		mm	in		
	20	5,3	8	116	G 1/2 M	17	0,7	1407 0029 + 2000 0056 00A	
	20	5,3	8	116	G 3/8 M	17	0,7	1407 0018	
	20	5,3	8	116	G 3/8 M	19	0,74	1407 0030	

Kit porte tuyau d'aspiration à billes

MODÈLE	DEBIT MAX.		PRESSION MAX.		CONNEXION	DIMENSION INT. FLEXIBLE		CODE	PRIX
	l/min	US g.p.m.	bar	p.s.i.		mm	in		
	24	6,3	12	174	G 3/4 F	22	0,9	1407 0020	
	24	6,3	12	174	G 3/4 M	22	0,9	1407 0002	
	24	6,3	12	174	G 1/4 M	22	0,9	1407 0033	

TABLEAUX

Tableau débit buse



bar
MPa
Psi

	 bar MPa Psi																			
	50 5 725	70 7 1015	100 10 1450	120 12 1740	150 15 2176	180 18 2611	200 20 2901	220 22 3191	250 25 3626	280 28 4061	300 30 4351	350 35 5076	400 40 5802	450 45 6527	500 50 7252	550 55 7977	600 60 8702	650 65 9427	700 70 10153	
010	1,6 0,43	1,9 0,50	2,3 0,60	2,5 0,66	2,8 0,74	3,1 0,81	3,2 0,85	3,4 0,89	3,6 0,95	3,8 1,01	3,9 1,04	4,3 1,13	4,6 1,20	4,8 1,28	5,1 1,35	5,3 1,41	5,6 1,47	5,8 1,54	6,0 1,59	
015	2,4 0,64	2,9 0,76	3,4 0,90	3,7 0,99	4,2 1,11	4,6 1,21	4,8 1,28	5,1 1,34	5,4 1,43	5,7 1,51	5,9 1,56	6,4 1,69	6,8 1,81	7,3 1,92	7,6 2,02	8,0 2,12	8,4 2,21	8,7 2,30	9,0 2,39	
020	3,2 0,85	3,8 1,01	4,6 1,20	5,0 1,32	5,6 1,47	6,1 1,62	6,4 1,70	6,8 1,79	7,2 1,90	7,6 2,02	7,9 2,09	8,5 2,25	9,1 2,41	9,7 2,55	10,2 2,69	10,7 2,82	11,2 2,95	11,6 3,07	12,1 3,19	
022	3,5 0,94	4,2 1,11	5,0 1,32	5,5 1,45	6,1 1,62	6,7 1,78	7,1 1,87	7,4 1,96	7,9 2,09	8,4 2,22	8,7 2,29	9,4 2,48	10,0 2,65	10,6 2,81	11,2 2,96	11,8 3,11	12,3 3,24	12,8 3,38	13,3 3,50	
025	4,0 1,06	4,8 1,26	5,7 1,51	6,2 1,65	7,0 1,84	7,6 2,02	8,1 2,13	8,5 2,23	9,0 2,38	9,5 2,52	9,9 2,61	10,7 2,82	11,4 3,01	12,1 3,19	12,7 3,37	13,4 3,53	14,0 3,69	14,5 3,84	15,1 3,98	
028	4,5 1,19	5,3 1,41	6,4 1,69	7,0 1,85	7,8 2,06	8,6 2,26	9,0 2,38	9,5 2,50	10,1 2,67	10,7 2,82	11,1 2,92	11,9 3,15	12,8 3,37	13,5 3,58	14,3 3,77	15,0 3,95	15,6 4,13	16,3 4,30	16,9 4,46	
030	4,8 1,28	5,7 1,51	6,8 1,81	7,5 1,98	8,4 2,21	9,2 2,42	9,7 2,55	10,1 2,68	10,8 2,86	11,4 3,02	11,8 3,13	12,8 3,38	13,7 3,61	14,5 3,83	15,3 4,04	16,0 4,24	16,8 4,42	17,4 4,61	18,1 4,78	
033	5,3 1,41	6,3 1,66	7,5 1,99	8,2 2,18	9,2 2,43	10,1 2,67	10,6 2,81	11,2 2,95	11,9 3,14	12,6 3,33	13,0 3,44	14,1 3,72	15,0 3,97	16,0 4,22	16,8 4,44	17,6 4,66	18,4 4,87	19,2 5,07	19,9 5,26	
035	5,6 1,49	6,7 1,76	8,0 2,11	8,7 2,31	9,8 2,58	10,7 2,83	11,3 2,98	11,8 3,13	12,6 3,33	13,3 3,53	13,8 3,65	14,9 3,94	16,0 4,22	16,9 4,47	17,8 4,71	18,7 4,94	19,5 5,16	20,3 5,37	21,1 5,58	
037	6,0 1,58	7,1 1,86	8,4 2,23	9,2 2,44	10,3 2,73	11,3 2,99	11,9 3,15	12,5 3,30	13,3 3,52	14,1 3,73	14,6 3,86	15,8 4,17	16,9 4,46	17,9 4,73	18,9 4,98	19,8 5,23	20,7 5,46	21,5 5,68	22,3 5,89	
040	6,4 1,70	7,6 2,02	9,1 2,41	10,0 2,64	11,2 2,95	12,2 3,23	12,9 3,41	13,5 3,57	14,4 3,81	15,3 4,03	15,8 4,17	17,1 4,51	18,2 4,82	19,3 5,11	20,4 5,39	21,4 5,65	22,3 5,90	23,2 6,14	24,1 6,37	
042	6,8 1,79	8,0 2,12	9,6 2,53	10,5 2,77	11,7 3,10	12,8 3,39	13,5 3,58	14,2 3,75	15,1 4,00	16,0 4,23	16,6 4,38	17,9 4,73	19,1 5,06	20,3 5,36	21,4 5,66	22,5 5,93	23,5 6,19	24,4 6,45	25,3 6,69	
045	7,3 1,92	8,6 2,27	10,3 2,71	11,2 2,97	12,6 3,32	13,8 3,64	14,5 3,83	15,2 4,02	16,2 4,28	17,2 4,53	17,8 4,69	19,2 5,07	20,5 5,42	21,8 5,75	22,9 6,06	24,1 6,35	25,1 6,64	26,2 6,91	27,1 7,17	
050	8,1 2,13	9,5 2,52	11,4 3,01	12,5 3,30	14,0 3,69	15,3 4,04	16,1 4,26	16,9 4,47	18,0 4,76	19,1 5,04	19,7 5,21	21,3 5,63	22,8 6,02	24,2 6,39	25,5 6,73	26,7 7,06	27,9 7,37	29,1 7,68	30,2 7,97	
053	8,5 2,26	10,1 2,67	12,1 3,19	13,2 3,50	14,8 3,91	16,2 4,28	17,1 4,51	17,9 4,73	19,1 5,05	20,2 5,34	20,9 5,53	22,6 5,97	24,2 6,38	25,6 6,77	27,0 7,14	28,3 7,48	29,6 7,82	30,8 8,14	32,0 8,44	
055	8,9 2,34	10,5 2,77	12,5 3,31	13,7 3,63	15,4 4,06	16,8 4,44	17,7 4,68	18,6 4,91	19,8 5,24	21,0 5,54	21,7 5,74	23,5 6,20	25,1 6,62	26,6 7,03	28,0 7,41	29,4 7,77	30,7 8,11	32,0 8,44	33,2 8,76	
060	9,7 2,55	11,4 3,02	13,7 3,61	15,0 3,96	16,8 4,42	18,3 4,85	19,3 5,11	20,3 5,36	21,6 5,71	22,9 6,05	23,7 6,26	25,6 6,76	27,4 7,23	29,0 7,66	30,6 8,08	32,1 8,47	33,5 8,85	34,9 9,21	36,2 9,56	
065	10,5 2,77	12,4 3,27	14,8 3,91	16,2 4,29	18,1 4,79	19,9 5,25	21,0 5,54	22,0 5,81	23,4 6,19	24,8 6,55	25,7 6,78	27,7 7,32	29,6 7,83	31,4 8,30	33,1 8,75	34,7 9,18	36,3 9,59	37,8 9,98	39,2 10,36	
070	11,3 2,98	13,3 3,53	16,0 4,22	17,5 4,62	19,5 5,16	21,4 5,66	22,6 5,96	23,7 6,25	25,2 6,66	26,7 7,05	27,6 7,30	29,9 7,89	31,9 8,43	33,8 8,94	35,7 9,43	37,4 9,89	39,1 10,32	40,7 10,75	42,2 11,15	
075	12,1 3,19	14,3 3,78	17,1 4,52	18,7 4,95	20,9 5,53	22,9 6,06	24,2 6,39	25,4 6,70	27,0 7,14	28,6 7,56	29,6 7,82	32,0 8,45	34,2 9,03	36,3 9,58	38,2 10,10	40,1 10,59	41,9 11,06	43,6 11,51	45,2 11,95	
080	12,9 3,41	15,3 4,03	18,2 4,82	20,0 5,28	22,3 5,90	24,5 6,46	25,8 6,81	27,0 7,15	28,8 7,62	30,5 8,06	31,6 8,34	34,1 9,01	36,5 9,63	38,7 10,22	40,8 10,77	42,8 11,30	44,7 11,80	46,5 12,28	48,2 12,75	
085	13,7 3,62	16,2 4,28	19,4 5,12	21,2 5,61	23,7 6,27	26,0 6,87	27,4 7,24	28,7 7,59	30,6 8,09	32,4 8,56	33,6 8,87	36,2 9,58	38,8 10,24	41,1 10,86	43,3 11,44	45,4 12,00	47,5 12,54	49,4 13,05	51,3 13,54	
090	14,5 3,83	17,2 4,53	20,5 5,42	22,5 5,94	25,1 6,64	27,5 7,27	29,0 7,66	30,4 8,04	32,4 8,57	34,3 9,07	35,5 9,39	38,4 10,14	41,0 10,84	43,5 11,50	45,9 12,12	48,1 12,71	50,3 13,27	52,3 13,82	54,3 14,34	
10	16,1 4,26	19,1 5,04	22,8 6,02	25,0 6,60	27,9 7,37	30,6 8,08	32,2 8,52	33,8 8,93	36,0 9,52	38,1 10,08	39,5 10,43	42,6 11,27	45,6 12,04	48,4 12,77	51,0 13,46	53,5 14,12	55,8 14,75	58,1 15,35	60,3 15,93	
12	19,3 5,11	22,9 6,05	27,4 7,23	30,0 7,92	33,5 8,85	36,7 9,69	38,7 10,22	40,6 10,72	43,2 11,43	45,8 12,09	47,4 12,52	51,2 13,52	54,7 14,45	58,0 15,33	61,2 16,16	64,1 16,95	67,0 17,70	69,7 18,42	72,4 19,12	
15	24,2 6,39	28,6 7,56	34,2 9,03	37,5 9,89	41,9 11,06	45,9 12,12	48,4 12,77	50,7 13,40	54,1 14,28	57,2 15,11	59,2 15,64	64,0 16,90	68,4 18,06	72,5 19,16	76,5 20,20	80,2 21,18	83,8 22,12	87,2 23,03	90,5 23,90	
20	32,2 8,52	38,1 10,08	45,6 12,04	49,9 13,19	55,8 14,75	61,2 16,16	64,5 17,03	67,6 17,86	72,1 19,04	76,3 20,15	79,0 20,86	85,3 22,53	91,2 24,09	96,7 25,55	101,9 26,93	106,9 28,24	111,7 29,50	116,2 30,70	120,6 31,86	

CALIBRE BUSE





l/min
US gpm

Perte de charge dans un flexible haute pression

Perte de pression en bar pour un mètre linéaire de flexible haute pression sans raccord.

Poids spécifique du fluide : 0.85 - Viscosité cinématique : 20 centistokes (cs) à 21°C.

		 inch mm											
		3/16" 4,8	1/4" 6,4	5/16" 7,9	3/8" 9,5	1/2" 12,7	5/8" 15,9	3/4" 19	1" 25,4	1"1/4 31,8	1"1/2 38,1	2" 50,8	3" 76,2
 l/min	1	0,242	0,075										
	2	0,466	0,146	0,066									
	4	0,996	0,293	0,133	0,058								
	8	2,433	0,613	0,250	0,117								
	10	3,540	0,880	0,335	0,144	0,045							
	15		1,776	0,660	0,273	0,068	0,027						
	20		3,080	1,129	0,462	0,116	0,041	0,018					
	30			2,159	0,887	0,228	0,082	0,032					
	40					0,379	0,144	0,050	0,014				
	50					0,555	0,192	0,075	0,021				
	60					0,756	0,263	0,111	0,029	0,009			
	70					0,970	0,373	0,154	0,037	0,013			
	80					1,250	0,475	0,200	0,049	0,016	0,007		
	90					1,531	0,560	0,237	0,066	0,021	0,008		
	100						0,653	0,274	0,073	0,025	0,010	0,003	
	125						0,964	0,393	0,103	0,036	0,014	0,004	
	150							0,567	0,147	0,050	0,019	0,005	
	175							0,735	0,186	0,060	0,026	0,007	
	200							0,920	0,228	0,083	0,033	0,009	
	250								0,347	0,124	0,050	0,013	
300								0,475	0,162	0,068	0,017	0,002	
400								0,832	0,303	0,118	0,032	0,004	
500								1,159	0,425	0,164	0,043	0,006	
600									0,562	0,222	0,057	0,008	
700									0,733	0,301	0,078	0,011	
800									0,924	0,383	0,098	0,014	
900									1,144	0,468	0,118	0,016	
1000										0,553	0,140	0,019	



















EPI

EPI

500 bar à 3000 bar

CODE	DESCRIPTION	TAILLE	 bar	
8999 0001-TAILLE	VESTE A CAPUCHE - PROTECTION AVANT	XS - 3XL	500	
8999 0002-TAILLE	PANTALON - PROTECTION AVANT	XS - 3XL	500	
8999 0003-TAILLE	COMBINAISON A CAPUCHE - PROTECTION AVANT	XS - 3XL	500	
8999 0004-TAILLE	HAUTE VISIBILITE - VESTE A CAPUCHE - PROTECTION AVANT	XS - 3XL	500	
8999 0005-TAILLE	HAUTE VISIBILITE - PANTALON - PROTECTION AVANT	XS - 3XL	500	
8999 0006-TAILLE	HAUTE VISIBILITE - COMBINAISON A CAPUCHE - PROTECTION AVANT	XS - 3XL	500	
8999 0066-TAILLE	HAUTE VISIBILITE - VESTE SANS MANCHE - PROTECTION AVANT	S - 3XL	500	
8999 0007	TABLIER - PROTECTION AVANT	TU	500	
8999 0008	TABLIER COURT - PROTECTION AVANT	TU	500	
8999 0009-TAILLE	PAIRE DE PROTEGE BRAS - 40 OU 50 CM	XS/M - L/2XL	500	
8999 0010-TAILLE	BOTTES	36 - 48	500	
8999 0011-TAILLE	BOTTES SECURITE S5	39 - 48	800	

EPI

500 bar à 3000 bar

CODE	DESCRIPTION	TAILLE	 bar		
8999 0063-TAILLE	LOT 12 GANTS + SOUS GANTS	9 - 11	500		
8999 0013-TAILLE	PACK DE 12 SOUS GANTS POUR GANTS 500 BAR	TU	-		
8999 0014	MANCHETTE PROTECTION DIAM 41 MM 750 MM	750 mm	500		
8999 0015-TAILLE	GANTS + SOUS GANTS	9 - 11	500		
8999 0012	SOUS GANTS A L'UNITE	TU	-		
8999 0016-TAILLE	KIT SIGMA - COMBINAISON - VESTE - BRAS	S - 3XL	Jet simple 1000 Jet rotatif 2800		
8999 0017-TAILLE	SALOPETTE	S/M - 2XL/3XL	Jet simple 1000 Jet rotatif 2800		
8999 0018-TAILLE	VESTE AVEC PROTECTION DE BRAS	S/M - 2XL/3XL	Jet simple 1000 Jet rotatif 2800		
8999 0019	VESTE SANS MANCHE AVEC TABLIER	TU	Jet simple 1000 Jet rotatif 2800		
8999 0020	TABLIER	TU	Jet simple 1000 Jet rotatif 2800		
8999 0021	PROTECTION DE BRAS GAUCHE	GAUCHE	Jet simple 1000 Jet rotatif 2800		
8999 0022	PROTECTION DE BRAS DROIT	DROIT	Jet simple 1000 Jet rotatif 2800		




EPI

500 bar à 3000 bar

CODE	DESCRIPTION	TAILLE	 bar	
8999 0078-TAILLE	KIT SIGMA HD - COMBINAISON - VESTE - BRAS	S - 3XL	Jet simple 2000 Jet rotatif 3000	
8999 0082-TAILLE	KIT GAMMA HD - SALOPETTE - VESTE - BRAS	L/XL - 2XL/3XL	Jet simple 2000 Jet rotatif 3000	
8999 0079-TAILLE	SALOPETTE HD	S/M - 2XL/3XL	Jet simple 2000 Jet rotatif 3000	
8999 0080-TAILLE	VESTE HD AVEC PROTECTION DE BRAS	S/M - 2XL/3XL	Jet simple 2000 Jet rotatif 3000	
8999 0081	VESTE HD SANS MANCHE + TABLIER	TU	Jet simple 2000 Jet rotatif 3000	
8999 0074	TABLIER HD	TU	Jet simple 2000 Jet rotatif 3000	
8999 0075	PROTECTION DE BRAS GAUCHE HD	GAUCHE	Jet simple 2000 Jet rotatif 3000	
8999 0076	PROTECTION DE BRAS DROIT HD	DROIT	Jet simple 2000 Jet rotatif 3000	
8999 0077	PAIRE DE GUETRES HD	TU	Jet simple 2000 Jet rotatif 3000	
8999 0034-TAILLE	BOTTES	42 - 48	Jet simple 2000 Jet rotatif 3000	
8999 0035	MANCHETTE PROTECTION DIAM 36 MM 750MM	750 mm	Jet simple 2000 Jet rotatif 3000	
8999 0036	MANCHETTE PROTECTION DIAM 59 MM 750MM	750 mm	Jet simple 2000 Jet rotatif 3000	

EPI

500 bar à 3000 bar

CODE	DESCRIPTION	TAILLE	 bar	
8999 0064	CASQUE PROOPERATOR 3000 COMPLET	TU	Jet simple 2000 Jet rotatif 3000	
8999 0065	CASQUE PROOPERATOR 3000 NU	TU	Jet simple 2000 Jet rotatif 3000	PIECE DE RECHANGE 8999 0064
8999 0058	VISIERE CASQUE PROOPERATOR 3000 - PACK DE 10	-	Jet simple 2000 Jet rotatif 3000	PIECE DE RECHANGE 8999 0064
8999 0059	VISIERE CASQUE PROOPERATOR 3000 - UNITE	-	-	PIECE DE RECHANGE 8999 0064
8999 0060	SUPPORT VISIERE CASQUE PROOPERATOR 3000	-	-	PIECE DE RECHANGE 8999 0064
8999 0061	COQUILLES ANTI-BRUIT CASQUE PROOPERATOR 3000	-	Jet simple 2000 Jet rotatif 3000	PIECE DE RECHANGE 8999 0064
8999 0062	JUGULAIRE CASQUE PROOPERATOR 3000	-	-	PIECE DE RECHANGE 8999 0064





PULVÉRISATEURS

PULVÉRISATEURS PORTABLES POUR LA
DÉSINFECTION ET LE NETTOYAGE PAR
NÉBULISATION DE DÉTERGENT



Secteur de la santé



Environnement urbain



Secteur industriel



Environnement domestique

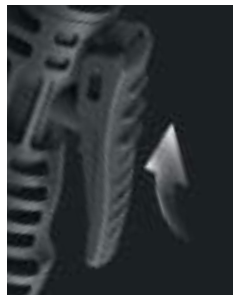


SB 7.5

Dès le début, nous avons voulu créer un pulvérisateur léger et alimenté par batterie. Le SB 7.5 est notre produit le plus avancé et nous sommes certains que vous l'aimerez et vous découvrirez une nouvelle dimension du travail avec lui. Il ne pèse que 3,5 kg et permet de travailler plus de 3 heures. Vous pouvez ensuite facilement changer la batterie et continuer à travailler.



Protection anti-poussière



Gâchette progressive à verrou



Tuyau renforcé à trois couches



Buse à jet réglable



Sangle souple profilée



CARACTÉRISTIQUES GÉNÉRALES

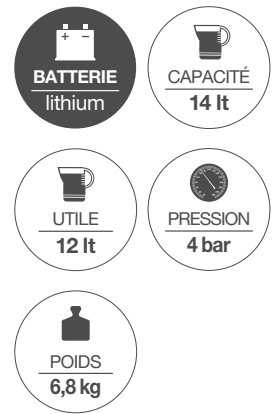
- Tuyau et poignée de la lance intégrés à la vanne d'alimentation
- Lance télescopique avec buse réglable MR 1,5 mm
- Batterie 3,4 Ah
- Alimentation pour charger la batterie
- Entonnoir avec tamis
- Buse supplémentaire MR 1,0 mm et buse à jet plat MF 3,0 mm
- Joints et de graisse de silicone

VIDÉO DE DÉMONSTRATION



KB 14

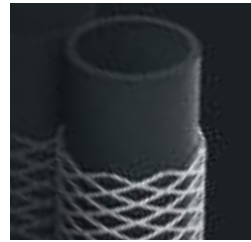
Allumez-le, mettez-le sur votre dos et découvrez une nouvelle dimension du travail. Avec le pulvérisateur KB 14, vous irez n'importe où et la batterie intégrée vous permettra de travailler extrêmement longtemps sans recharger. Le dossier ergonomique et aéré, avec des sangles réglables rembourrées aux épaules et à la taille augmente, le confort du travail.



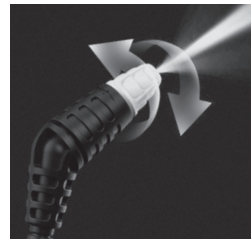
Sangle souple profilée



Protection anti-poussière



Tuyau renforcé à trois couches



Buse à jet réglable

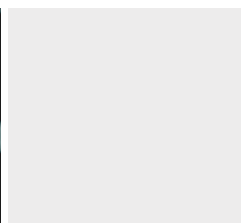


Gâchette progressive à verrou



CARACTÉRISTIQUES GÉNÉRALES

- Tuyau et poignée de la lance intégrés à la vanne d'alimentation
- Lance télescopique avec buse réglable MR 1,5 mm
- Batterie 3,4 Ah
- Alimentation pour charger la batterie
- Entonnoir avec tamis
- Buse supplémentaire MR 1,0 mm et buse à jet plat MF 3,0 mm
- Joints et de graisse de silicone



VIDÉO DE DÉMONSTRATION





TB 22

Notre pulvérisateur à chariot à batterie le plus avancé est un appareil électrique innovant de 20 litres conçu pour les utilisateurs exigeants qui en attendent plus: une capacité élevée, une mobilité exceptionnelle et surtout une pompe efficace. C'est le mieux équipé pour les traitements dans les prés, les serres, les vergers et autres zones moyennes. Le TB 22 est la puissance pure et sans compromis.



Protection anti-poussière



Buse à jet réglable



Gâchette progressive à verrou



Indicateur d'état de la batterie

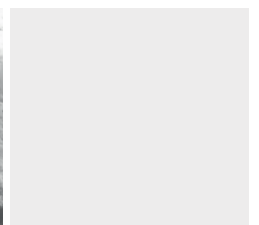
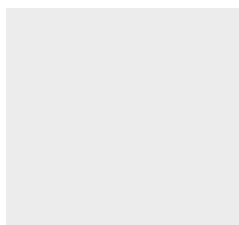


250 CM
Enrouleur

CARACTÉRISTIQUES GÉNÉRALES

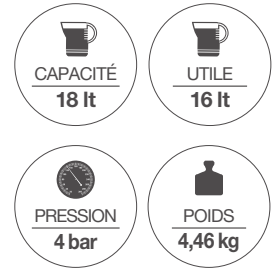
- Tuyau (250 cm) et manche de lance intégrés à la vanne d'alimentation
- Lance télescopique avec réglable MR 1,5 mm
- Batterie 3,4 Ah
- Alimentation pour charger la batterie
- Entonnoir avec tamis
- Buse supplémentaire MR 1,0 mm et buse à jet plat MF 3,0 mm
- Joints et de graisse de silicone

VIDÉO DE DÉMONSTRATION

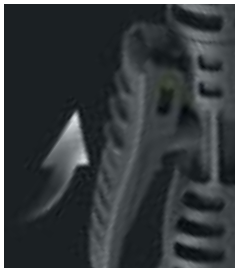


TM 18

Le TM 18 est un appareil innovant au design unique. Le TM 18 n'est pas portable mais il se tire facilement sur ses roues. Il convient pour les traitements de protection et de soin avec des pesticides et des engrais liquides. Il est utilisé dans les jardins, les plantations, les pépinières et les serres où le liquide est pulvérisé sous pression.



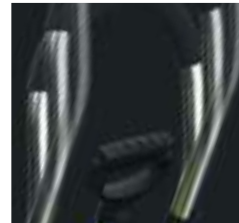
Buse à jet réglable



Gâchette progressive à verrou



Protection anti-poussière



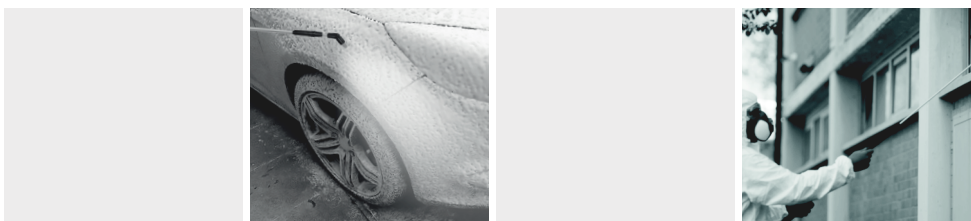
Poignée réglable en hauteur



Roues larges et robustes

CARACTÉRISTIQUES GÉNÉRALES

- Vanne de sécurité, tuyau avec ressorts et vanne d'alimentation intégrés avec poignée
- Lance télescopique avec buse réglable
- MR 1,5 mm
- Entonnoir avec tamis
- Buse supplémentaire MR 1,0 mm
- Graisse de silicone



ACCESSOIRES

SB 7.5 | KB 14 | TB 22 | TM 18



Pistolet avec lance télescopique

SB 7.5 | KB 14 | TB 22



Tuyau

SB 7.5 | KB 14 | TB 22



Batterie lithium-ion avec panneau de commandes

SB 7.5 | KB 14 | TB 22 | TM 18



Kit de rechange buse

SB 7.5 | KB 14 | TB 22



Kit de rechange buse

SB 7.5 | KB 14 | TB 22



Tête brumisation



COMET










ON OFF

OK / OFF

3400 mAh
LI-ION POWERED







PULVÉRISATEURS

BASSE PRESSION INFÉRIEURE À 50 BAR

CODE	DESCRIPTION		CATÉGORIE
7012000200	<p>PULVERISATEUR TM 18 - 18 LITRES - MANUEL CHARIOT</p> <p>Vanne de sécurité, Tuyau avec ressorts et vanne d'alimentation intégrés avec poignée. Lance télescopique, avec buse réglable MR 1,5mm. Entonnoir avec tamis, buse supplémentaire MR 1,0mm, graisse de silicone.</p> <p>Le TM 18 est idéal pour pulvériser, des produits phytopharmaceutiques, fertilisants, herbicides, fongicides et préparations à base de plantes.</p>		PULVÉRISATEURS PORTABLES
7012000300	<p>PULVERISATEUR SB 7.5 - 7.5 LITRES - BATTERIE 3.4 AH PORTABLE DOS</p> <p>Tuyau et poignée de la lance intégrés à la vanne d'alimentation. Lance télescopique avec buse réglable MR 1,5MM. Batterie lithium 3,4 AH. Alimentation pour charger la batterie. Entonnoir avec tamis, buse supplémentaire MR 1,0mm, joints et graisse de silicone. Pression 0,4 bar, poids 3,5 Kg.</p> <p>Le SB 7.5 est idéal pour pulvériser, des produits phytopharmaceutiques biologiques, des insecticides, herbicides, fongicides et préparations à base de plantes.</p>		
7012000400	<p>PULVERISATEUR KB 14 - 14 LITRES - BATTERIE 3.4 AH PORTABLE DOS</p> <p>Tuyau et poignée de la lance intégrés à la vanne d'alimentation. Lance télescopique avec buse réglable MR 1,5MM. Batterie lithium 3,4 AH. Alimentation pour charger la batterie. Entonnoir avec tamis, buse supplémentaire MR 1,0 mm, joints et graisse de silicone. Pression 0,4 bar, poids 6,8 Kg.</p> <p>Le KB 14 est idéal pour pulvériser, des produits phytopharmaceutiques biologiques, des insecticides, herbicides, fongicides et préparations à base de plantes.</p>		
7012000500	<p>PULVERISATEUR TB 22 - 20 LITRES - BATTERIE 3.4 AH CHARIOT</p> <p>Tuyau 250 CM et poignée de la lance intégrés à la vanne d'alimentation. Lance télescopique avec buse réglable MR 1,5MM. Batterie lithium 3,4 AH. Alimentation pour charger la batterie. Entonnoir avec tamis, buse supplémentaire MR 1,0mm et buse à jet plat MF 3,0. Joints et graisse de silicone. Pression 0,4 bar, poids 8,2 Kg.</p> <p>Le TB22 est idéal pour pulvériser, des produits anti-mousse, des insecticides, herbicides, fongicides et préparations à base d'huile et engrais liquide.</p>		
5035000200	KIT REPARATION PULVERISATEUR SB 7.5 - KB 14 - TB 22		
5035000300	BATTERIE LITHIUM-ION PULVERISATEUR SB 7.5 - KB 14 - TB 22		
5035000400	TUYAU 5 M PULVERISATEUR SB 7.5 - KB 14 - TB 22		
5035000500	PISTOLET LANCE TELESCOPIQUE PULVERISATEUR SB 7.5-KB 14-TB 22-TM18		





PULVÉRISATEURS

BASSE PRESSION INFÉRIEURE À 50 BAR

CODE	DESCRIPTION		CATÉGORIE
5035000600	KIT DE RECHANGE BUSE PULVERISATEUR SB 7.5-KB 14-TB 22-TM18		
5035000700	CHARGEUR BATTERIE PULVERISATEUR SB 7.5 - KB 14 - TB 22		ACCESSOIRES
5035000800	TETE BRUMISATION PULVERISATEUR SB 7.5 - KB 14 - TB 22		
73001279-M25-KIT	<p>MC18 ACIDE MONO + MANO + 25 M TUYAU + KIT ASPI + RETOUR + 2 BUSES Groupe moteur pompe compact livré complet avec crépine, tuyau aspiration et refoulement. Lance polypropylène avec buse et tuyau haute résistance chimique 25 mètres. Pompe auto-amorçante avec manomètre, corps polypropylène, partie en contact avec le liquide acier inoxydable AISI 316-L, membranes Viton. Pression réglable de 0 à 15 bars, débit 10,7 L/min. Moteur monophasée 0,44 KW Jet porté jusqu'à 5 à 6 mètres</p> <p>Ce groupe MC 18 est idéal pour le traitement de toitures, façades et terrasses. Il est particulièrement recommandé pour le passage de produits acides.</p>		PULVÉRISATEURS COMPACTS
73001158-M25-KIT	<p>MC20 VITON MONOPHASEE+MANO + 25 M TUYAU + KIT ASPI+RETOUR Groupe moteur pompe compact livré complet avec crépine, tuyau aspiration et refoulement. Lance inox avec buse et tuyau 25 mètres. Pompe auto-amorçante avec manomètre, corps aluminium, partie en contact avec le liquide aluminium anodisé, accumulateur de pression de série, membranes Viton. Pression réglable de 0 à 20 bars, débit 18,5 L/min. Moteur monophasée 0,92 KW. Jet porté jusqu'à 5 à 6 mètres</p> <p>Ce groupe MC 20 est idéal pour le traitement de toitures, façades et terrasses, huile de décoffrage, produit traitement phytosanitaire, engrais liquide. Il est recommandé pour le passage de tous les produits sauf produits acides et chlorés.</p>		
32060299-1279-M25	<p>CHARIOT TUBULAIRE 25M MC18 ACIDE MONOPHASEE+MANO Groupe moteur pompe monté sur chariot, deux roues gonflables, idéale pour le déplacement sur chantier. Livré complet avec crépine, tuyau aspiration et refoulement. Lance polypropylène avec buse et tuyau haute résistance chimique 25 mètres. Pompe auto-amorçante avec manomètre, corps polypropylène, partie en contact avec le liquide acier inoxydable AISI 316-L, membranes Viton. Pression réglable de 0 à 15 bars, débit 10,7 L/min. Moteur monophasée 0,44 KW. Jet porté jusqu'à 5 à 6 mètres</p> <p>Ce groupe MC 18 est idéal pour le traitement de toitures, façades et terrasses. Il est particulièrement recommandé pour le passage de produits acides.</p>		PULVÉRISATEURS CHANTIERS
32060299-1240-M25	<p>CHARIOT TUBULAIRE 25M MC18 ACIDE HONDA GX 120 Groupe moteur pompe autonome monté sur chariot, deux roues gonflables, idéale pour le déplacement sur chantier. Livré complet avec crépine, tuyau aspiration et refoulement. Lance polypropylène avec buse et tuyau haute résistance chimique 25 mètres. Pompe auto-amorçante avec manomètre, corps polyamide, partie en contact avec le liquide acier inoxydable AISI 316-L, membranes Viton. Pression réglable de 0 à 15 bars, débit 5,23 L/min. Moteur Honda série pro GX 120 (garantie 3 ans) 3,5 CV. Jet porté jusqu'à 5 à 6 mètres</p> <p>Ce groupe MC 18 est idéal pour le traitement de toitures, façades et terrasses. Il est particulièrement recommandé pour le passage de produits acides.</p>		
32060299-1158-M25	<p>CHARIOT TUBULAIRE 25M MC20 VITON MONOPHASEE+MANO Groupe moteur pompe monté sur chariot, deux roues gonflables, idéale pour le déplacement sur chantier. Livré complet avec crépine, tuyau aspiration et refoulement. Lance inox avec buse et tuyau 25 mètres. Pompe auto-amorçante avec manomètre, corps aluminium, partie en contact avec le liquide aluminium anodisé, accumulateur de pression de série, membranes Viton. Pression réglable de 0 à 20 bars, débit 18,5 L/min. Moteur monophasée 0,92 KW. Jet porté jusqu'à 5 à 6 mètres. Ce groupe MC 20 est idéal pour le traitement de toitures, façades et terrasses, huile de décoffrage, produit traitement phytosanitaire, engrais liquide. Il est recommandé pour le passage de tous les produits sauf produits acides et chlorés.</p>		





PULVÉRISATEURS

BASSE PRESSION INFÉRIEURE À 50 BAR

CODE	DESCRIPTION			CATÉGORIE	
70070078-1279-M5	<p>BROUETTE 51 LITRES 5M MC 18 10,7 L/M-15 B VERSION ACIDE - MONO Groupe moteur pompe monté sur Brouette avec cuve 51 L (une poignée), deux grandes roues, idéale déplacement sur chantier. Livré complet avec tuyau 5 mètres + lance. Pompe COMET MC 18 avec manomètre, version acide, corps polypropylène, pièces au contact du liquide AISI 316-L, membranes Viton. Pression réglable de 0 à 15 bars, débit 10,7 l/m. Moteur monophasé 0,44 KW avec protection thermique Jet porté jusqu'à 5 à 6 mètres</p> <p>Ce groupe MC 18 est idéal pour le traitement de toitures, façades et terrasses. Il est particulièrement recommandé pour le passage de produits acides.</p>				
70070078-1279-M25E	Existe en version cuve 51 litres avec enrouleur + 25 m tuyau				
70070078-1279-M50E	Existe en version cuve 51 litres avec enrouleur + 50 m tuyau				
70070073-1279-M10	Existe en version cuve 81 litres avec tuyau 10 m				
70070073-1279-M25E	Existe en version cuve 81 litres avec enrouleur + 25 m tuyau			PULVÉRISATEURS BROUETTE ÉLECTRIQUE SPÉCIAL CHANTIER	
70070073-1279-M50E	Existe en version cuve 81 litres avec enrouleur + 50 m tuyau				
70070078-1158-M5	<p>BROUETTE 51 LITRES 5M MC 20 18,5 L/M-20 B VERSION VITON - MONO Groupe moteur pompe monté sur Brouette avec cuve 51 L (une poignée), deux grandes roues, idéale déplacement sur chantier. Livré complet avec tuyau 5 mètres + lance. Pompe auto-amorçante avec manomètre, corps aluminium, partie en contact avec le liquide aluminium anodisé, accumulateur de pression de série, membranes Viton. Pression réglable de 0 à 20 bars, débit 18,5 L/min. Moteur monophasé 0,92 KW avec protection thermique. Jet porté jusqu'à 5 à 6 mètres.</p> <p>Ce groupe MC 20 est idéal pour le traitement de toitures, façades et terrasses, huile de décoffrage, produit traitement phytosanitaire, engrais liquide. Il est recommandé pour le passage de tous les produits sauf produits acides et chlorés.</p>				
70070078-1158-M25E	Existe en version cuve 51 litres avec enrouleur + 25 m tuyau				
70070078-1158-M50E	Existe en version cuve 51 litres avec enrouleur + 50 m tuyau				

PULVÉRISATEURS

BASSE PRESSION INFÉRIEURE À 50 BAR

CODE	DESCRIPTION			CATÉGORIE
70070073-1158-M10	Existe en version cuve 81 litres avec tuyau 10 m			PULVÉRISATEURS BROUETTE ÉLECTRIQUE SPÉCIAL CHANTIER
70070073-1158-M25E	Existe en version cuve 81 litres avec enrouleur + 25 m tuyau			
70070073-1158-M50E	Existe en version cuve 81 litres avec enrouleur + 50 m tuyau			
70070074-1158-M10	Existe en version cuve 120 litres avec tuyau 10 m			
70070074-1158-M25E	Existe en version cuve 120 litres avec enrouleur + 25 m tuyau			
70070074-1158-M50E	Existe en version cuve 120 litres avec enrouleur + 50 m tuyau			
70070078-1240-M5	<p>BROUETTE 51 LITRES 5M MC 18 8,11 L/M-15 B VERSION THERMIQUE VITON</p> <p>Groupe moteur pompe monté sur Brouette avec cuve 51 L (une poignée), deux grandes roues, idéale déplacement sur chantier. Livré complet avec tuyau 5 mètres + lance. Moteur Honda série GX 120, moteur gamme PRO Honda, garantie 3 ans, idéale pour usage pro intensif. Pompe COMET MC 18, version viton, corps polypropylène, pièces au contact du liquide AISI 316-L, membranes Viton, équipée d'un réducteur de vitesse pour montage sur moteur thermique. Pression réglable de 0 à 15 bars, débit 8,11 l/m. Jet porté jusqu'à 5 à 6 mètres.</p> <p>Ce groupe MC 18 est idéal pour le traitement de toitures, façades et terrasses. Il est particulièrement recommandé pour le passage de produits acides.</p>			PULVÉRISATEURS BROUETTE THERMIQUE MOTEUR PRO HONDA GX
70070078-1240-M25E	Existe en version cuve 51 litres avec enrouleur + 25 m tuyau			
70070078-1240-M50E	Existe en version cuve 51 litres avec enrouleur + 50 m tuyau			
70070073-1240-M25E	Existe en version cuve 81 litres avec enrouleur + 25 m tuyau			
70070073-1240-M50E	Existe en version cuve 81 litres avec enrouleur + 50 m tuyau			

PULVÉRISATEURS

BASSE PRESSION INFÉRIEURE À 50 BAR






CODE	DESCRIPTION			CATÉGORIE
70070078-1294-M5	BROUETTE 51 LITRES 5M MC 20 18,5 L/M-20 B VERSION THERMIQUE VITON Groupe moteur pompe monté sur Brouette avec cuve 51 L (un timon), deux grandes roues, idéale déplacement sur chantier. Livré complet avec tuyau 5 mètres + lance. Moteur Honda série GX 120, moteur gamme PRO Honda, garantie 3 ans, idéale pour usage pro intensif. Pompe COMET MC 20 avec manomètre, corps aluminium, partie en contact avec le liquide aluminium anodisé, accumulateur de pression de série, membranes Viton, équipée d'un réducteur de vitesse pour montage sur moteur thermique. Pression réglable de 0 à 20 bars, débit 18,5 l/m. Jet porté jusqu'à 5 à 6 m. Ce groupe MC 20 est idéal pour le traitement de toitures, façades et terrasses, huile de décoffrage, produit traitement phytosanitaire, engrais liquide. Il est recommandé pour le passage de tous les produits sauf produits acides et chlorés.			
70070078-1294-M25E	Existe en version cuve 51 litres avec enrouleur + 25 m tuyau			PULVÉRISATEUS BROUETTE THERMIQUE MOTEUR PRO HONDA GX
70070078-1294-M50E	Existe en version cuve 51 litres avec enrouleur + 50 m tuyau			
70070073-1294-M10	Existe en version cuve 81 litres avec tuyau 10 m			
70070073-1294-M25E	Existe en version cuve 81 litres avec enrouleur + 25 m tuyau			
70070073-1294-M50E	Existe en version cuve 81 litres avec enrouleur + 50 m tuyau			
70070074-1294-M10	Existe en version cuve 81 litres avec tuyau 10 m			
70070074-1294-M25E	Existe en version cuve 81 litres avec enrouleur + 25 m tuyau			
70070074-1294-M50E	Existe en version cuve 81 litres avec enrouleur + 50 m tuyau			
70070074-1294-M50E	Existe en version cuve 81 litres avec enrouleur + 50 m tuyau			



Les modèles de pulvérisateur COMET proposées sont des modèles professionnels, dotées de moteur haute performance. Nous pouvons adapter d'autres propositions, avec des groupes plus ou moins puissant en fonction de l'utilisation, dans ce cas nous contacter !
(Ex : moteur import Asie, moteur gamme non pro Honda type GP etc
Ou groupe moteur pompe standard, joint NBR (pour usage produit non agressif)






PULVÉRISATEURS

BASSE PRESSION INFÉRIEURE À 50 BAR

CODE	DESCRIPTION			CATÉGORIE
7007008200	CRRC 51 CBM (NU) BROUETTE 51 LITRES POUR GROUPE 12 VOLTS			BROUETTE VERSION 12 VOLTS
7007008000	CRRC 81 CBM (NU) BROUETTE 81 LITRES POUR GROUPE 12 VOLTS			
7007008100	CRRC 120 CBM (NU) BROUETTE 120 LITRES POUR GROUPE 12 VOLTS			
7300143800	GROUPE 12 VOLTS SANS BATTERIE CBM 1200 HP - 4.2 L/M - 6.9 BAR Livré avec lance de pulvérisation + 5 mètres de tuyau			
7300143900	GROUPE 12 VOLTS SANS BATTERIE CBM 1500 HP - 5.7 L/M - 10.3 BAR Livré avec lance de pulvérisation + 5 mètres de tuyau			
7300144000	GROUPE 12 VOLTS AVEC BATTERIE CBM 1200 HP - 4.2 L/M - 6.9 BAR Livré avec lance de pulvérisation + 5 mètres de tuyau + Batterie + Chargeur			
7300144100	GROUPE 12 VOLTS AVEC BATTERIE CBM 1500 HP - 5.7 L/M - 10.3 BAR Livré avec lance de pulvérisation + 5 mètres de tuyau + Batterie + Chargeur			
Pour les brouettes de pulvérisation 12 Volts COMET CBM, il faut prendre la capacité de son choix et ajouter le groupe souhaité en fonction des performances recherchées				
7002027400	ENROULEUR BROUETTE 50 M - 40 B (SANS FLEXIBLE) POUR CRRC 51 ECO			ACCESSOIRES
7002039200	ENROULEUR BROUETTE 50 M - 40 B (SANS FLEXIBLE) POUR CRRC 81 ECO			
7002023000	ENROULEUR BROUETTE 50 M - 40 B (SANS FLEXIBLE) POUR CRRC 120 ECO			
7002039500	ENROULEUR BROUETTE 100 M - 40 B (SANS FLEXIBLE) POUR CRRC 81 ECO			
7002023200	ENROULEUR BROUETTE 100 M - 40 B (SANS FLEXIBLE) POUR CRRC 120 ECO			










PULVÉRISATEURS

BASSE PRESSION INFÉRIEURE À 50 BAR

CODE	DESCRIPTION			CATÉGORIE
8000 8003	BOBINE FLEXIBLE 40 BAR 8 X 14 NOIR 12.5 METRES			ACCESSOIRES
8000 8000	BOBINE FLEXIBLE 40 BAR 8X14 NOIR 25 METRES			
8000 8001	BOBINE FLEXIBLE 40 BAR 8 X 14 NOIR 50 METRES			
8000 8012	BOBINE FLEXIBLE 40 BAR 10 X 16 BLEU MARINE 25 METRES			
8000 8011	BOBINE FLEXIBLE 40 BAR 10 X 16 BLEU MARINE 50 METRES			
8000 8010	BOBINE FLEXIBLE 40 BAR 10 X 16 BLEU MARINE 100 METRES			
8000 8015	BOBINE FLEXIBLE 40 BAR 13 X 21 BLEU MARINE 25 METRES			
8000 8014	BOBINE FLEXIBLE 40 BAR 13 X 21 BLEU MARINE 50 METRES			
8000 8013	BOBINE FLEXIBLE 40 BAR 13 X 21 BLEU MARINE 100 METRES			
7002040100	ENROULEUR ALU COMET CAPACITE 50M TUYAU 20MM (SANS TUYAU) 100 BAR RC1/2M			
7002040200	ENROULEUR ALU COMET CAPACITE 100M TUYAU 20MM (SANS TUYAU) 100 BAR RC1/2M			
7002022200	ENROULEUR COMET CAPACITE 70 M TUYAU 20 MM (SANS TUYAU) 50 BAR RAC1/2M			
7002004100	ENROULEUR COMET CAPACITE 100 M TUYAU 10 MM (SANS TUYAU) 40 BAR RAC 8			

PULVÉRISATEURS

BASSE PRESSION INFÉRIEURE À 50 BAR

CODE	DESCRIPTION			CATÉGORIE
7002036800	CHARRIOT COMET SUR ROUE AVEC ENROULEUR 100M FLEXIBLE BLEU 40 BAR 10X16 LIVRE AVEC LANCE MITRAILLE BUSE 2.5MM - TUYAU DE RACCORDEMENT REFOULEMENT ET ASPIRATION AVEC CREPINE			ACCESSOIRES
7002003800	CHARRIOT COMET SUR ROUE AVEC ENROULEUR 100M FLEXIBLE 20 BAR 8X13 LIVRE AVEC LANCE A LEVIER - TUYAU DE RACCORDEMENT REFOULEMENT ET ASPIRATION AVEC CREPINE			
1603008700	LANCE COMET 600 MM POMMEAU PULVERISATION AVEC BUSE CERAMIC D1,5			
1603008400	LANCE COMET 600 MM A LEVIER PULVERISATION AVEC BUSE CERAMIC D1,5			
1603013100	PISTOLET LANCE COMET MTRAILLE PULVE 600 MM AVEC BUSE CERAMIC D2.3 MM			
2410030500	PISTOLET PULSERISATION JOLLY 25 + BUSE CBM			
2803017200	KIT COMET RACCORD CANNELE DIAM. 8 + JOINT - G1/2F			
2803017400	KIT COMET RACCORD CANNELE DIAM. 10 + JOINT - G1/2F			
2803017600	KIT COMET RACCORD CANNELE DIAM. 13 + JOINT - G1/2F			
3217038200	KIT PORTE-BUSES DE BRUMISATION + BUSE 2X0.20			








PULVÉRISATEURS

BASSE PRESSION INFÉRIEURE À 50 BAR

CODE	DESCRIPTION		CATÉGORIE
8000 8019	LANCE CP 600 MM 25B 30 L/M TUBE POLY JT VITON PTE BUSE (SANS BUSE) BLEU		ACCESSOIRES
8000 8020	LANCE CP 1200MM 25B 30 L/M TUBE POLY JT VITON PTE BUSE (SANS BUSE) BLEU		
8000 8021	LANCE CPA 300MM 25B 30L/M TUBE INOX JT VITON PTE BUSE (SANS BUSE) GRISE		
8000 8022	LANCE CPA 600MM 25B 30L/M TUBE INOX JT VITON PTE BUSE (SANS BUSE) GRISE		
8000 8023	LANCE CPA 1100MM 25B 30L/M TUBE INOX JT VITON PTE BUSE (SANS BUSE) GRISE		
8000 8031	LANCETELES CPMT 2000MM 25B 30L/M INOX VITON PT BUSE (SANS BUSE) MARRON		
8000 8040	FILTRE A CALOTTE DIAM 15 - 50 MESH NOIR VITON		
8304011	RACCORD EN LAITON PORTE TUYAU FILETE D8MM G1/2'		
8308003	RACCORD DE JONCTION DROIT EN LAITON D.8 L45MM		















PULVÉRISATEURS

BASSE PRESSION INFÉRIEURE À 50 BAR

CODE	DESCRIPTION			CATÉGORIE	
Sans régulateur					
8001 0001	CUVE 30 LITRES BLANCHE POMPE EVERFLO 3.75 L 2.8 B Cuve en polyéthylène de 30 Litres, EF 1200, lance aluminium 750 mm, câble alimentation et interrupteur, support de lance			PULVÉRISATEURS PORTÉS ET TRAINÉS	
8001 0005	CUVE 57 LITRES BLANCHE POMPE EVERFLO 3.75 L 2.8 B Cuve en polyéthylène de 57 Litres, EF 1200, lance aluminium 750 mm, câble alimentation et interrupteur, support de lance				
8001 0010	CUVE 57 LITRES BLANCHE POMPE EVERFLO 8,3 L/M 4,5 B Cuve en polyéthylène de 57 Litres, EF 2200, lance aluminium 750 mm, câble alimentation et interrupteur, support de lance				
8001 0015	CUVE 95 LITRES BLANCHE POMPE EVERFLO 8,3 L/M 4,5 B Cuve en polyéthylène de 95 Litres, EF 2200, lance aluminium 750 mm, câble alimentation et interrupteur, support de lance				
Avec régulateur					
8001 0006	CUVE 57 L BLANCHE EVERFLO 3,75 L/M 2,8 B + REGULATEUR + MANO Cuve en polyéthylène de 57 Litres, EF 1200, lance aluminium 750 mm, câble alimentation et interrupteur, support de lance Livré avec régulateur plus manomètre				
8001 0011	CUVE 57 L BLANCHE EVERFLO 8,3 L/M 4,5 B + REGULATEUR + MANO Cuve en polyéthylène de 57 Litres, EF 1200, lance aluminium 750 mm, câble alimentation et interrupteur, support de lance Livré avec régulateur plus manomètre				
8001 0016	CUVE 95 L BLANCHE EVERFLO 8,3 L/M 4,5 B + REGULATEUR + MANO Cuve en polyéthylène de 95 Litres, EF 2200, lance aluminium 750 mm, câble alimentation et interrupteur, support de lance Livré avec régulateur plus manomètre				
8001 0013	PULVERISATEUR PORTE QUAD 95 L + RAMPE 2 BUSES+ POMPE 8.3 L Cuve en polyéthylène de 95 Litres, EF 2200, lance aluminium 750 mm, câble alimentation et interrupteur, support de lance Livré avec régulateur plus manomètre				
8001 0012	PULVERISATEUR 57 L AVEC CHASSIS TRAIINE + POMPE 3.75 L Cuve en polyéthylène de 57 Litres, EF 1200, lance aluminium 750 mm, câble alimentation et interrupteur, support de lance Monté sur châssis trainé				
8001 0019	PULVERISATEUR 95 L AVEC CHASSIS TRAIINE + RAMPE 2 BUSES + POMPE 8,3 L Cuve en polyéthylène de 95 Litres, EF 1200, lance aluminium 750 mm, câble alimentation et interrupteur, support de lance Monté sur châssis trainé avec rampes deux buses 1,1 M				














PULVÉRISATEURS

BASSE PRESSION INFÉRIEURE À 50 BAR

CODE	DESCRIPTION			CATÉGORIE
8001 0021	KIT CHASSIS QUAD NEW 2019 POUR CUVE 57 ET 95 LITRES			ACCESSOIRES
8001 0026	KIT CHASSIS TRAI NE NEW 2019 POUR CUVE 57 ET 95 LITRES			
8001 0031	RAMPE 2 BUSES A MONTER SUR KIT/1.10 M NEW 2019 POUR CUVE 57 ET 95 LITRES			
8001 0036	RAMPE 3 BUSES A MONTER SUR KIT OU SUR CUVE/2.10 M NEW 2019 POUR CUVE 57 ET 95 LITRES			
8001 0110	POMPE 3 MEMBRANES EVERFLO 3.75L 2.8 B EF 1000			
8001 0100 (7306000200)	POMPE 3 MEMBRANES EVERFLO 8,3 L/M 4,5 B EF 2200 12 VOLTS			
8001 0101 (7306000300)	POMPE 5 MEMBRANES EVERFLO 11,4 L/M 4,1 B EF 3000 12 VOLTS			
8001 0102 (7306000400)	POMPE 5 MEMBRANES EVERFLO 15,1 L/M 4,1 B EF 4000 12 VOLTS			
8001 0103 (7306000500)	POMPE 5 MEMBRANES EVERFLO 20,8 L/M 4,1 B EF 5500 12 VOLTS			
8001 0105 (7306000800)	POMPE 5 MEMBRANES EVERFLO 20,8 L/M 4,1 B EF 5500 24 VOLTS			
8001 0104 (7306000700)	POMPE 5 MEMBRANES EVERFLO 26,5 L/M 4,1 B EF 7000 12 VOLTS			
8001 0106 (7306000900)	POMPE 5 MEMBRANES EVERFLO 26,5 L/M 4,1 B EF7000 24 VOLTS			
8001 0113 (7306001000)	POMPE 3 MEMBRANES EVERFLO EF1200 ATTACHE RAPIDE			















PULVÉRISATEURS

BASSE PRESSION INFÉRIEURE À 50 BAR

CODE	DESCRIPTION		CATÉGORIE	
8001 0107	POMPE 3 MEMBRANES EVERFLO 8,3 L/M 4,5 B EF2200 12 V ATTACHE RAPIDE			
8001 0108	POMPE 5 MEMBRANES EVERFLO 11,4 L/M 4,1 B EF3000 12 V ATTACHE RAPIDE			
8001 0114	POMPE 3 MEMBRANES EVERFLO 14101T 5,3 L/M 6,9 B 12 VOLTS			
8001 0115	POMPE 3 MEMBRANES EVERFLO 15151T 5,5 L/M 10,5 B 12 VOLTS			
8001 0051	KIT CABLE BATTERIE POUR POMPE 12 VOLTS AVEC PINCE			
8001 0052	KIT CABLE BATTERIE POUR POMPE 12 VOLTS AVEC PRISE ALLUME CIGARE			
8001 0053	MANOMETRE D 50 - 7 BAR - 1/4" M RADIAL			ACCESSOIRES
8001 0054	VANNE DE PRESSION 1/2" ENTREE - 3/4 SORTIE			
8001 0151	LANCE PULVERISATEUR QUAD + PORTE BUSE 7 BAR MAX			
8001 0152	KIT LANCE PULVERISATEUR QUAD + TUYAU+ PORTE BUSE 7 BAR MAX			
8001 0154	TE 1/2" FFF AVEC PRISE MANOMETRE 1/4" F			
8001 0155	RACCORD COUDE 90° POLYPRO FILETAGE M G1/2 NPT - CANNELE 3/8 (10MM)			
8001 0156	RACCORD DROIT POLYPRO 3/8 NPT FILETE M CANNELE 3/8 (10MM)			

PULVÉRISATEURS

BASSE PRESSION INFÉRIEURE À 50 BAR

CODE	DESCRIPTION			CATÉGORIE
8001 0157	RACCORD COUDE 90° POLYPRO FILETAGE M G3/8 NPT - CANNELE 3/8 (10MM)			ACCESSOIRES
8001 0158	RACCORD DROIT POLYPRO 1/2 NPT FILETE M CANNELE 1/2 (14MM)			
8001 0159	RACCORD COUDE 90° POLYPRO FILETAGE M G1/2 NPT - CANNELE 1/2 (14MM)			
8001 0161	REDUCTION 3/8' MPT M - 1/2' MPT M			
8001 0162	REGULATEUR DE PRESSION 7 BAR 27 L/M 50°C			
8001 0163	RACCORD RAPIDE MALE CANNELE DROIT DIAM 10 MM			
8001 0164	RACCORD RAPIDE MALE CANNELE DROIT DIAM 13 MM			
8001 0165	RACCORD RAPIDE MALE CANNELE DROIT DIAM 20 MM			
8001 0166	RACCORD RAPIDE MALE CANNELE COUDE D10MM			
8001 0167	RACCORD RAPIDE MALE CANNELE COUDE D13MM			
8001 0168	RACCORD RAPIDE MALE - 1/2" MALE			
8001 0169	RACCORD RAPIDE FEMELLE - FILETE 3/8" MALE			
8001 0170	ÉPINGLE			





TRANSFERT EAU / GASOIL & ADBLUE














TRANSFERT

EAU

CODE	DESCRIPTION		CATÉGORIE
8006 0021	EVACFLO CT 3674 - 600 W - 10,8M3/H - POMPE DE RELEVAGE EAU CLAIRE (Livré avec raccord sortie 1" 1/4M - 25/32 MM)		POMPES DE RELEVAGE SUBMERSIBLE
8006 0002	EVACFLO CT 4274 - 800 W - 15 M3/H - POMPE DE RELEVAGE EAU CHARGÉE (Livré avec raccord sortie 1" 1/4M - 25/32 MM)		
8006 0031	EVACFLO BTSZ 400 SPECIAL VORTEX - 1200 W - 24M3/H - POMPE DE RELEVAGE EAU CHARGÉE VORTEX (Livré avec raccord sortie 1" 1/2M - 25/32 MM)		
8006 0032	EVACFLO BTSZ 600 SPECIAL VORTEX - 1600 W - 32M3/H - POMPE DE RELEVAGE EAU CHARGÉE VORTEX (Livré avec raccord sortie 1" 1/2M - 25/32 MM)		
8006 0041	EVACFLO NEPTUNE INOX VORTEX - 800 W - 15M3/H - POMPE DE RELEVAGE EAU CHARGÉE VORTEX (Livré avec raccord sortie 1" 1/4f - 32 MM)		
8006 0070	EVACFLO BT 4877K SPECIAL INOX FONTE 900 W - 22M3/H - POMPE DE RELEVAGE EAU CHARGÉE BROYEUR (Livré avec raccord sortie 1" 1/2M - 25/32 MM)		
8006 0071	EVACFLO BT 6877K SPECIAL INOX FONTE 1600 W - 32M3/H - POMPE DE RELEVAGE EAU CHARGÉE BROYEUR (Livré avec raccord sortie 1" 1/2M - 25/32 MM)		
8006 0104	EVACFLO JPV 1300 INOX - 1300 W - 90 L/M - POMPE DE SURFACE (Livré nu - sortie 1" F)		SURFACE
8006 0203	EVACFLO VB 25/1300 INOX - 1300 W - 90 L/M - SURPRESSEUR (Livré nu - sortie 1" F)		
8006 0301	EVACFLO BP 3/3- 1100 W - 3" - 2.5 M3/H - POMPE DE PUIT IMMERGÉE (Livré nu - sortie 1" F)		IMMERGÉE
8006 0311	EVACFLO BP 14/4- 1600 W - 4" - 4 M3/H - POMPE DE PUIT IMMERGÉE (Livré nu - sortie 1" 1/4F)		
8006 0501	EVACFLO MP 2530N 25MM - 100 L/M - MOTEUR GREELINE 32.6 CC 2 TEMPS (Livré avec deux raccords 1" F -25 mm + crépine + colliers X2)		MOTOPOMPE EAU CLAIRE





TRANSFERT

EAU

CODE	DESCRIPTION			CATÉGORIE
8006 0503	EVACFLO DP 25 V2 - 1" - 25MM - 5 M3/H - MOTEUR DUCAR 79 CC 4 TPS OHV (Livré avec deux raccords 1" F - 25 mm + crépine + colliers X2)			MOTOPOMPE EAU CLAIRE
8006 0504	EVACFLO DP 40 V2 - 1" 1/2 - 40MM - 12 M3/H - MOTEUR DUCAR 79 CC 4 T OHV (Livré avec deux raccords 1" 1/4 F - 40 mm + crépine + colliers X2)			
8006 0510	EVACFLO DP 50 - 2" - 50MM - 28 M3/H - MOTEUR DUCAR 208 CC 4 TEMPS (Livré avec deux raccords 2" F - 50 mm + crépine + colliers X2)			
8006 0511	EVACFLO DP 80 - 3" - 80MM - 58 M3/H - MOTEUR DUCAR 208 CC 4 TEMPS (Livré avec deux raccords 3,2" F - 75 mm + crépine + colliers X2)			
8006 0512	EVACFLO DPT 80 - 3" - 80MM - EAU CHARGÉE - MOTEUR DUCAR 208 CC 4 TEMPS (Livré avec deux raccords 3,2" F - 75 mm + crépine + colliers X2)			MOTOPOMPE EAU CHARGÉE
8006 0601	EVACFLO MP STAR 2 - 37 M3/H EAU CHARGE - MOTEUR HONDA 163 CC GX 160 (Livré avec crépine - sortie 2" M pas américain)			
8006 0602	EVACFLO MP STAR 3 - 58 M3/H EAU CHARGE - MOTEUR HONDA 163 CC GX 160 (Livré avec crépine - sortie 3" M pas américain)			
8006 0603	EVACFLO MP STAR 4 - 86 M3/H EAU CHARGE - MOTEUR HONDA 270 CC GX 270 (Livré avec crépine - sortie 4" M pas américain)			
8006 0605	EVACFLO MP STAR 3 GDE AUTO - 58 M3/H EAU CHARGE - HONDA 200 CC GX 20 (Livré avec crépine - sortie 3" M pas américain)			
8006 0606	EVACFLO MP STAR 2 - 6.5 BAR 30M3/H EAU CHARGE - HONDA 163 CC GX 160 (Livré avec crépine - sortie 2" M pas américain)			
8006 0901	EVACFLO KIT CHARIOT POUR MOTOPOMPE STAR			ACCESSOIRES
8006 0902	EVACFLO KIT CONTROLE AUTOMATIQUE MARCHE ARRET UNIVERSEL AC 220-240V - 50/60HZ - 10 BAR IP 65 SERIE CT-BT-BTSZ-JPV			




TRANSFERT

EAU

CODE	DESCRIPTION		€	CATÉGORIE	
RACCORD PAS AMERICAIN					
8006 1000	EVACFLO RACCORD 2" NPSM FEMELLE ALU POUR MOTOPOMPE STAR 2			RACCORDS	
8006 1001	EVACFLO RACCORD 3" NPSM FEMELLE ALU POUR MOTOPOMPE STAR 3				
8006 1003	EVACFLO RACCORD 2" NPSM FEMELLE PLASTIQUE POUR MOTOPOMPE STAR 2 CHIMIE				
RACCORD RAPIDE BANJO PAS AMERICAIN					
8006 1011	EVACFLO RACCORD RAPIDE BANJO 2" NPSM FEMELLE POUR MOTOPOMPE STAR 2 - 2 CHIMIE				
8006 1017	EVACFLO JOINT EPDM POUR RACCORD RAPIDE BANJO 2" REF 80061011				
8006 1012	EVACFLO RACCORD RAPIDE BANJO 3" NPSM FEMELLE POUR MOTOPOMPE STAR 3				
8006 1018	EVACFLO JOINT EPDM POUR RACCORD RAPIDE BANJO 3" REF 80061012				
8006 1013	EVACFLO RACCORD RAPIDE BANJO 4" NPSM FEMELLE POUR MOTOPOMPE STAR 4				
8006 1019	EVACFLO RACCORD RAPIDE BANJO 4" FEMELLE POUR MOTOPOMPE STAR				
8006 1014	EVACFLO RACCORD RAPIDE BANJO 2" MALE D50 POUR MOTOPOMPE STAR 2 - 2 CHIMIE				
8006 1015	EVACFLO RACCORD RAPIDE BANJO 3" MALE D75 POUR MOTOPOMPE STAR 3				





TRANSFERT

EAU

CODE	DESCRIPTION			CATÉGORIE
8006 1016	EVACFLO RACCORD RAPIDE BANJO 4" MALE D100 POUR MOTOPOMPE STAR 4			RACCORDS
RACCORD RAPIDE STANDARD				
8034204	RACCORD RAPIDE 3/4" FEMELLE G3/4" FILLETAGE G3/4			
G00002063	JOINT ETANCHEITE 3/4" NBR			
8034254	RACCORD RAPIDE 1" FEMELLE G1" FILLETAGE G1			
G00002062	JOINT ETANCHEITE 1" NBR			
8034305	RACCORD RAPIDE 1"1/4 FEMELLE G1"1/4 FILLETAGE G1 1/4			
G00002061	JOINT ETANCHEITE 1" 1/4 NBR			
8034355	RACCORD RAPIDE 1"1/2 FEMELLE G1"1/2 FILLETAGE G1 1/2			
G00002060	JOINT ETANCHEITE 1" 1/2 NBR			
8034404	RACCORD RAPIDE 2" FEMELLE G2" FILLETAGE G2"			
G00002059	JOINT ETANCHEITE 2" NBR			
8034504	RACCORD RAPIDE 3" FEMELLE G3" FILLETAGE G3"			




TRANSFERT

EAU

CODE	DESCRIPTION			CATÉGORIE	
G00002058	JOINT ETANCHEITE 3" NBR			RACCORDS	
8034205	RACCORD RAPIDE G3/4" MALE D19				
8034255	RACCORD RAPIDE G1" MALE D25				
8034307	RACCORD RAPIDE G1" 1/4 MALE D32				
8034357	RACCORD RAPIDE G1" 1/2 MALE D38				
8034405	RACCORD RAPIDE G2" MALE D50				
8034505	RACCORD RAPIDE G3" MALE D75				
8006 6185	EVACFLO COLLIER DE SERRAGE A TOURILLONS 1" - 32-35/20				
8006 6181	EVACFLO COLLIER DE SERRAGE A TOURILLONS 1"1/2 - 44-47/22				
8006 6182	EVACFLO COLLIER DE SERRAGE A TOURILLONS 2" - 56-59/20				
8006 6183	EVACFLO COLLIER DE SERRAGE A TOURILLONS 3" - 86-91/24				
8006 6184	EVACFLO COLLIER DE SERRAGE A TOURILLONS 4" - 113-121/24				

TRANSFERT

EAU

CODE	DESCRIPTION			CATÉGORIE
8006 1148	EVACFLO TUYAU ASPIRATION SPIRALE D 25 X 31 - LONGUEUR 5 M			TUYAU-KIT ASPIRATION
8006 1158	EVACFLO TUYAU ASPIRATION SPIRALE D40 X 47 - LONGUEUR 5 M			
8006 1168	EVACFLO TUYAU ASPIRATION SPIRALE D50 X 58 - LONGUEUR 5 M			
8006 1178	EVACFLO TUYAU ASPIRATION SPIRALE D80 X 90 - LONGUEUR 5 M			
8006 0057	KIT MP START 2" NPSM -5 M FLEX SPIRALE D50 MM-ASPIRATION- AVEC RACCORD ALU + COLLIERS-SANS CREPINE			
8006 0058	KIT MP START 3" NPSM -5 M FLEX SPIRALE D80 MM-ASPIRATION- AVEC RACCORD ALU + COLLIERS-SANS CREPINE			
8006 1241	EVACFLO TUYAU REFOULEMENT PLAT D25 - 1" - LONGUEUR 10 M			TUYAU-KIT REFOULEMENT
8006 1247	EVACFLO TUYAU REFOULEMENT PLAT D25 - 1" - LONGUEUR 25 M			
8006 1251	EVACFLO TUYAU REFOULEMENT PLAT D40 - 1" 1/2 - LONGUEUR 10 M			
8006 1257	EVACFLO TUYAU REFOULEMENT PLAT D40 - 1" 1/2 - LONGUEUR 25 M			
8006 1261	EVACFLO TUYAU REFOULEMENT PLAT D50 - 2" - LONGUEUR 10 M			
8006 1267	EVACFLO TUYAU REFOULEMENT PLAT D50 - 2" - LONGUEUR 25 M			

TRANSFERT

EAU

CODE	DESCRIPTION		€	CATÉGORIE
8006 1271	EVACFLO TUYAU REFOULEMENT PLAT D80 - 3" - LONGUEUR 10 M			TUYAU-KIT REFOULEMENT
8006 1277	EVACFLO TUYAU REFOULEMENT PLAT D80 - 3" - LONGUEUR 25 M			
8006 0063	KIT MP START 2" NPSM- 10 METRES FLEXIBLE PLAT DIAM 50 MM - RACCORD + COLLIER - REFOULEMENT			
8006 0064	KIT MP START 3" NPSM- 10 METRES FLEXIBLE PLAT DIAM 80 MM - RACCORD + COLLIER - REFOULEMENT			
	AUTRES DIMENSIONS NOUS CONSULTER			
RACCORD TÊTE DE CHAT				
8006 8100	RACCORD A DOUILLE GEKA 3/8" - 10 B - TUYAU 10 MM			GEKA
8006 8101	RACCORD A DOUILLE GEKA 1/2" - 10 B - TUYAU 13 MM			
8006 8102	RACCORD A DOUILLE GEKA 5/8" - 10 B - TUYAU 16 MM			
8006 8103	RACCORD A DOUILLE GEKA 3/4" - 410 B - TUYAU 19MM			
8006 8104	RACCORD A DOUILLE GEKA 1" - 10 B - TUYAU 25MM			
8006 8105	RACCORD AVEC FILETAGE FEMELLE 3/8"10 B			
8006 8106	RACCORD AVEC FILETAGE FEMELLE 1/2"10 B			

TRANSFERT

EAU

CODE	DESCRIPTION			CATÉGORIE	
8006 8107	RACCORD AVEC FILETAGE FEMELLE 3/4"10 B			GEKA	
8006 8108	RACCORD AVEC FILETAGE FEMELLE 1"10 B				
8006 8109	RACCORD AVEC FILETAGE MÂLE 3/8"10 B				
8006 8110	RACCORD AVEC FILETAGE MÂLE 1/2"10 B				
8006 8111	RACCORD AVEC FILETAGE MÂLE 3/4"10 B				
8006 8112	RACCORD AVEC FILETAGE MÂLE 1 "10 B				
8006 8113	CHAPEAU D'ACCOUPLMENT				
8006 8114	JOINT NBR FORME 200				
RACCORD TÊTE DE CHAT PLASTIQUE					
8006 8115	RACCORD A DOUILLE PLASTIQUE 1/2"-10 B - TUYAU 13 MM				
8006 8116	RACCORD A DOUILLE PLASTIQUE 5/8"-10 B - TUYAU 16 MM				
8006 8117	RACCORD A DOUILLE PLASTIQUE 3/4"-10 B - TUYAU 19 MM				
8006 8118	RACCORD A DOUILLE PLASTIQUE 1"-10 B - TUYAU 25 MM				

TRANSFERT

EAU

CODE	DESCRIPTION			CATÉGORIE	
8006 8119	RACCORD A FILETAGE PLASTIQUE FEMELLE 1/2"-10 B			GEKA	
8006 8120	RACCORD A FILETAGE PLASTIQUE FEMELLE 3/4"-10 B				
8006 8121	RACCORD A FILETAGE PLASTIQUE FEMELLE 1 "-10 B				
8006 8122	RACCORD AVEC FILETAGE PLASTIQUE MÂLE 1/2"-10 B				
8006 8123	RACCORD AVEC FILETAGE PLASTIQUE MÂLE 3/4"-10 B				
8006 8124	RACCORD AVEC FILETAGE PLASTIQUE MÂLE 1 "-10 B				
8006 8125	CHAPEAU D'ACCOUPLMENT PLASTIQUE				
8006 8126	JOINT NBR FORME 300				
RACCORD TÊTE DE CHAT GEKA PLUS PRESSION DE SERVICE 40 BAR MAX					
8006 8127	RACCORD A DOUILLE GEKA PLUS 1/2"-10 B TUYAU 13 MM				
8006 8128	RACCORD A DOUILLE GEKA PLUS 5/8"-10 B TUYAU 16 MM				
8006 8129	RACCORD A DOUILLE GEKA PLUS 3/4"-10 B TUYAU 19 MM				
8006 8130	RACCORD A DOUILLE GEKA PLUS 1"-10 B TUYAU 25 MM				





TRANSFERT

EAU

CODE	DESCRIPTION		€	CATÉGORIE	
8006 8131	RACCORD AVEC FILETAGE GEKA PLUS FEMELLE 3/8"-10B			GEKA	
8006 8132	RACCORD AVEC FILETAGE GEKA PLUS FEMELLE 1/2"-10B				
8006 8133	RACCORD AVEC FILETAGE GEKA PLUS FEMELLE 3/4"-10B				
8006 8134	RACCORD AVEC FILETAGE GEKA PLUS FEMELLE 1"-10B				
8006 8135	RACCORD AVEC FILETAGE MALE GEKA PLUS 3/8"-10B				
8006 8136	RACCORD AVEC FILETAGE MALE GEKA PLUS 1/2"-10B				
8006 8137	RACCORD AVEC FILETAGE MALE GEKA PLUS 3/4"-10B				
8006 8138	RACCORD AVEC FILETAGE MALE GEKA PLUS 1 "-10B				
8006 8139	CHAPEAU D ACCOUPLEMENT GEKA PLUS				
8006 8126	JOINS NBR FORME 300				
RACCORD RAPIDE					
8006 8201	RACCORD A DOUILLE PLASTIQUE 3/4"-10 B - TUYAU 19 MM				
8006 8202	RACCORD A DOUILLE PLASTIQUE 1"-10 B - TUYAU 25 MM				











TRANSFERT

EAU

CODE	DESCRIPTION		€	CATÉGORIE
8006 8203	RACCORD A DOUILLE GEKA PLUS 3/4" POUR TUYAU 19 MM			GEKA
8006 8204	RACCORD A DOUILLE GEKA PLUS ARRET D'EAU 1/2" TUYAU DE 13 MM			
8006 8205	RACCORD A DOUILLE GEKA PLUS ARRET D'EAU 5/8" TUYAU DE 16 MM			
8006 8206	RACCORD A DOUILLE GEKA PLUS ARRET D'EAU 3/4" TUYAU DE 19 MM			
8006 8207	RACCORD DE TUYAU GEKA PLUS TUYAU DE 13 MM			
8006 8208	RACCORD DE TUYAU GEKA PLUS TUYAU DE 16 MM			
8006 8209	RACCORD DE TUYAU GEKA PLUS TUYAU DE 19 MM			
8006 8210	RACCORD NEZ DE ROBINET 1/2" 15/21			
8006 8211	RACCORD NEZ DE ROBINET 3/4" 20/27			
8006 8212	RACCORD NEZ DE ROBINET 1" 26/34			
8006 8213	RACCORD RAPIDE SORTIE MÂLE 1/2"			
8006 8214	RACCORD RAPIDE SORTIE MÂLE 3/4"			
8006 8215	RACCORD RAPIDE SORTIE MÂLE 1"			

TRANSFERT

EAU

CODE	DESCRIPTION		CATÉGORIE	
8006 8216	KIT DE BASE 2 RACCORDS + 1 NEZ DE ROBINET en 1/2"		GEKA	
8006 8217	JONCTION DE RACCORD RAPIDE			
8006 8218	SORTIE DE ROBINET A DEUX VOIES RAPIDE			
ACCESSOIRES D'ARROSSAGE				
8006 8401	GICLEUR PLUS DU JET PLEIN AU NUAGE			
8006 8402	KIT GICLEUR + RACCORD RAPIDE + NEZ DE ROBINET			
8006 8403	GICLEUR LEGER DU JET PLEIN AU NUAGE			
8006 8404	GICLEUR PISTOLET			
8006 8405	GICLEUR PISTOLET RENFORCE			
8006 8406	KIT GICLEUR PISTOLET RENFORCE + 2 RACCORDS + NEZ DE ROBINET			
8006 8407	PISTOLET A JET MULTIPLE			
8006 8408	PISTOLET 9 MODE DE PULVÉRISATION			

TRANSFERT

EAU

CODE	DESCRIPTION		€	CATÉGORIE
RACCORD LAITON				
8006 8501	MANCHON FILETÉ FEMELLE ÉGALE 3/8"12/17			GEKA
8006 8502	MANCHON FILETÉ FEMELLE ÉGALE 1/2"15/21			
8006 8503	MANCHON FILETÉ FEMELLE ÉGALE 3/4"20/27			
8006 8504	MANCHON FILETÉ FEMELLE ÉGALE 1 " 26/34			
8006 8505	MANCHON DE RÉDUCTION FEMELLE FILETÉS 1/2" = 1/4"			
8006 8506	MANCHON DE RÉDUCTION FEMELLE FILETÉS 3/8" = 1/2"			
8006 8507	MANCHON DE RÉDUCTION FEMELLE FILETÉS 1/2" = 3/4"			
8006 8508	MANCHON DE RÉDUCTION FEMELLE FILETÉS 3/4" = 1"			
8006 8509	RACCORD DE RÉDUCTION FEMELLE / MÂLE (F 1/4" M 3/8")			
8006 8510	RACCORD DE RÉDUCTION FEMELLE / MÂLE (F 3/8" M 1/2")			
8006 8511	RACCORD DE RÉDUCTION FEMELLE / MÂLE (F 1/4" M 1/2")			
8006 8512	RACCORD DE RÉDUCTION FEMELLE / MÂLE (F 1/2" M 3/4")			

TRANSFERT

EAU

CODE	DESCRIPTION			CATÉGORIE
8006 8513	RACCORD DE RÉDUCTION FEMELLE / MÂLE (F 3/4" M 1")			GEKA
8006 8514	RACCORD DE RÉDUCTION FEMELLE / MÂLE (F 3/8" M 3/4")			
8006 8515	RACCORD DE RÉDUCTION FEMELLE / MÂLE (F 1/4" M 3/4")			
8006 8516	RACCORD DE RÉDUCTION FEMELLE / MÂLE (F 1/2" M 1")			
8006 8517	RACCORD DE RÉDUCTION FEMELLE / MÂLE (F 3/8" M 1")			
8006 8518	COUDE FEMELLE / FEMELLE (2 x 3/8")			
8006 8519	COUDE FEMELLE / FEMELLE (2 x 1/2")			
8006 8520	COUDE FEMELLE / FEMELLE (2 x 3/4")			
8006 8521	COUDE FEMELLE / FEMELLE (2 x 1"/1")			
8006 8522	COUDE MÂLE / FEMELLE (M 1/2" F 1/2")			
8006 8523	COUDE MÂLE FEMELLE (M 3/4" / 3/4")			
8006 8524	COUDE MÂLE FEMELLE (M 1" / 1")			
8006 8525	TE ÉGALE FEMELLE (3 x 1/2")			

TRANSFERT

EAU

CODE	DESCRIPTION		€	CATÉGORIE
8006 8526	TE ÉGALE FEMELLE (3 x 3/4")			GEKA
8006 8527	TE ÉGALE FEMELLE (3 x 1")			
8006 8528	RACCORD FILETÉ MÂLE / MÂLE (3/8"x 3/8")			
8006 8529	RACCORD FILETÉ MÂLE / MÂLE (1/4"x 3/8")			
8006 8530	RACCORD FILETÉ MÂLE / MÂLE (1/2" x 1/4")			
8006 8531	RACCORD FILETÉ MÂLE / MÂLE (3/8"x 1/2")			
8006 8532	RACCORD FILETÉ MÂLE / MÂLE (3/8"x 3/4")			
8006 8533	RACCORD FILETÉ MÂLE / MÂLE (1/2"x 1/2")			
8006 8534	RACCORD FILETÉ MÂLE / MÂLE (3/8"x 3/8")			
8006 8535	RACCORD FILETÉ MÂLE / MÂLE (1" x 1")			
8006 8536	RACCORD FILETÉ MÂLE / MÂLE (1/2"x 3/4")			
8006 8537	RACCORD FILETÉ MÂLE / MÂLE (1" x 3/4")			
8006 8538	RACCORD FILETÉ MÂLE / MÂLE (1" x 1/2")			







TRANSFERT

EAU

CODE	DESCRIPTION			CATÉGORIE
8006 8539	RACCORD FILETÉ MÂLE 3/8" x FEMELLE 1/4"			GEKA
8006 8540	RACCORD FILETÉ MÂLE 1/2" x FEMELLE 3/8"			
8006 8541	RACCORD FILETÉ MÂLE 3/4" x FEMELLE 1/2"			
8006 8542	RACCORD FILETÉ MÂLE 3/8" x FEMELLE 1/4"			
8006 8543	RACCORD FILETÉ MÂLE 3/8" x FEMELLE 1/2"			
8006 8544	RACCORD FILETÉ MÂLE 1/2" x FEMELLE 3/4"			
8006 8545	RACCORD FILETÉ MÂLE 1" x FEMELLE 3/4"			
8006 8546	RACCORD FILETÉ MÂLE 3/4" x FEMELLE 1"			
CLAPET ANTI-RETOUR LAITON				
8006 8547	CLAPET ANTI-RETOUR 1/2" FEMELLE / FEMELLE			GEKA
8006 8548	CLAPET ANTI-RETOUR 3/4" FEMELLE / FEMELLE			
8006 8549	CLAPET ANTI-RETOUR 1" FEMELLE / FEMELLE			
8006 8550	CLAPET ANTI RETOUR 1/4" FEMELLE / FEMELLE			




TRANSFERT

EAU

CODE	DESCRIPTION			CATÉGORIE
8006 8551	CLAPET ANTI-RETOUR 1/2" FEMELLE / FEMELLE			GEKA
CRÉPINE AVEC FILTRE EN ACIER				
8006 8552	CRÉPINE AVEC FILTRE ACIER 1/2" FEMELLE			
8006 8553	CRÉPINE AVEC FILTRE ACIER 3/4" FEMELLE			
8006 8554	CRÉPINE AVEC FILTRE ACIER 1" FEMELLE			
8006 8555	CRÉPINE AVEC FILTRE ACIER 1"1/4 FEMELLE			
8006 8556	CRÉPINE AVEC FILTRE ACIER 1 "1/2 FEMELLE			
ENROULEUR MURAL ET PORTE TUYAU				
8006 8557	ENROULEUR MURAL 3/4" POUR ROBINET - 3/4" VERS TUYAU			
8006 8558	PORTE TUYAU MURAL LARGEUR 244 MM			
8006 8559	PORTE TUYAU MURAL LARGEUR 388 MM			

TRANSFERT

EAU

CODE	DESCRIPTION			CATÉGORIE
TUYAUX D'ASPIRATION ET REFOULEMENT				
8006 8560	KIT ASPIRATION D25 LG 7ML			GEKA
8006 8561	TUYAU 1/2" LG 25ML			
8006 8562	TUYAU 5/8" LG 25ML			
8006 8563	TUYAU 3/4" LG 25ML			
8006 8564	TUYAU 1" LG 25ML			

TRANSFERT

GASOIL & ADBLUE

CODE	DESCRIPTION			CATÉGORIE	
8008 3000	EVACFLO RESERVOIR 220 L DIESEL - TANK COMPACT - (4) 40L/M- 12V			RÉSERVOIR CARBURANT COMPLET	
8008 3020	EVACFLO RESERVOIR 220 L ADBLUE - TANK COMPACT - (4) 36L/M- 12V				
8008 3050	EVACFLO RESERVOIR 220 L DIESEL - TANK TOP INLINE COMPACT - (4)40L/M-12V				
8008 3070	EVACFLO RESERVOIR 220 L ADBLUE - TANK TOP INLINE COMPACT- (4)36L/M-12V				
8008 3100	EVACFLO RESERVOIR 440 L DIESEL - TANK COMPACT - (4) 40L/M- 12V				
8008 3101	EVACFLO RESERVOIR 440 L DIESEL - TANK COMPACT - (4) 40L/M- 24V				
8008 3120	EVACFLO RESERVOIR 440 L ADBLUE - TANK COMPACT - (4) 36L/M- 12V				
8008 3150	EVACFLO RESERVOIR 440 L DIESEL - TANK TOP INLINE COMPACT-(4)40L/M-12V				
8008 3170	EVACFLO RESERVOIR 440 L ADBLUE - TANK TOP INLINE COMPACT- (4)36L/M-12V				
8008 3220	EVACFLO CHARIOT X BLUE BASIC POUR FUT 34 L/M 230 V 50 HZ + PISTOLET M				
8008 2002	EVACFLO STATION TRANSFERT WALLTECH DIESEL 40L/M 12V PISTOLET AUTO				STATIONS
8008 2031	EVACFLO STATION TRANSFERT WALLTECH DIESEL 60L/M 230V PISTOLET AUTO + FILTRE				
8008 2035	EVACFLO STATION TRANSFERT WALLTECH DIESEL 80L/M 230V PISTOLET AUTO+ FILTRE				

TRANSFERT

GASOIL & ADBLUE

CODE	DESCRIPTION		€	CATÉGORIE
8008 2039	EVACFLO STATION TRANSFERT WALLTECH DIESEL 100L/M 230V PISTOLET AUTO+FILTRE			STATIONS
8008 2107	EVACFLO STATION TRANSFERT HITECH DIESEL 60L/M 230V PISTOLET AUTO + FILTRE			
8008 2111	EVACFLO STATION TRANSFERT HITECH DIESEL 80L/M 230V PIST AUTO + FILTRE			
8008 2115	EVACFLO STATION TRANSFERT WALLTECH DIESEL 100L/M 230V PISTOLET AUTO + FILTRE			
8008 2211	EVACFLO STATION TRANSFERT WALLTECH DIESEL 80L/M 230V PISTOLET AUTO + FILTRE			
8008 1002	EVACFLO KIT TRANSFERT LIGHTTECH DIESEL (2)40L/M12V PISTOLET AUTO+4M			KIT DE TRANSFERT
8008 1007	*EVACFLO KIT TRANSFERT LIGHTTECH DIESEL 40L/M230V PISTOLET AUTO + 4M			
8008 1008	EVACFLO KIT TRANSFERT LIGHTTECH DIESEL 60L/M230V PISTOLET MANUEL + 4M			
8008 1504	EVACFLO KIT TRANSFERT IBC IN LINE ADBLUE (2) 36L/M12V - AVEC SUPPORT			
8008 1506	EVACFLO KIT TRANSFERT IBC IN LINE ADBLUE (2) 34L/M230V - AVEC SUPPORT			
8008 0110	EVACFLO POMPE VOLUMETRIQUE DC-TECH DIESEL (2) 40L/M - 3/4" BSP-G 12V25A			POMPES
8008 0111	EVACFLO POMPE VOLUMETRIQUE DC-TECH DIESEL (2)40L/M - 3/4" BSP-G 24V13A			
8008 0160	EVACFLO POMPE VOLUMETRIQUE PA1 70 DIESEL (2)70L/M - 1" BSP-G 230V 2.4A			

TRANSFERT
GASOIL & ADBLUE

CODE	DESCRIPTION		CATÉGORIE
8008 0162	EVACFLO POMPE VOLUMETRIQUE PA2 80 DIESEL (2)80L/M - 1"BSP-G 230V 3.5A		POMPES
8008 0163	EVACFLO POMPE VOLUMETRIQUE PA2 100 DIESEL (2)100L/M- 1"BSP-G 230V 4.1A		
8008 0200	EVACFLO POMPE MEMBRANE X-BLUE 12-40 ADBLUE (2)36L/M - 1"BSP-G 12V25A		
8008 0202	EVACFLO POMPE MEMBRANE X-BLUE230 ADBLUE (2)34L/M - 1"BSP-G 230V1.5A		
8008 0300	EVACFLO POMPE MANUELLE PISTONS 25 DIESEL-HUILE - 25 L/COURSE - 880 MM		
8008 0301	EVACFLO POMPE MANUELLE PISTONS 35 DIESEL-HUILE - 35 L/COURSE - 880 MM		
8008 0302	EVACFLO POMPE MANUELLE PISTONS PLASTIQUE UREE-ADBLUE - 3/4"		
8008 0303	EVACFLO KIT POMPE MANUELLE PISTONS PLASTIQUE + 3M - UREE-ADBLUE - 3/4"		
8008 0330	EVACFLO POMPE MANUELLE ROTATIVE ALU DIESEL-HUILE - 27 L/COURSE - 960 MM		
8008 0331	EVACFLO POMPE MANUELLE ROTATIVE FONTE DIESEL-HUILE - 25 L/COURSE - 960 MM		
8008 0332	EVACFLO POMPE MANUELLE ROTATIVE PLASTIQUE UREE-ADBLUE -3/4"		
8008 0333	EVACFLO KIT POMPE MANUELLE ROTATIVE PLASTIQUE + 3M - UREE-ADBLUE - 3/4"		
8008 0360	EVACFLO POMPE MANUELLE GRAISSE - 500CC - 450 GRAMMES - CART 57MM		

TRANSFERT

GASOIL & ADBLUE





CODE	DESCRIPTION			CATÉGORIE
8008 0361	EVACFLO POMPE MANUELLE GRAISSE - 800CC - 795 GRAMMES - CART 57MM			POMPES
8008 0362	EVACFLO POMPE MANUELLE GRAISSE - 1000CC - 990 GRAMMES - CART 57MM			
8008 0003	EVACFLO COMPTEUR MECANIQUE DIESEL TECH FLOW 3C (S) - 20-120 L/M 1"FBSP			COMPTEURS
8008 0012	EVACFLO COMPTEUR MECANIQUE DIESEL TECH FLOW 4C (D) - 20-120L/M 1"FBSP			
8008 0013	EVACFLO COMPTEUR MECANIQUE DIESEL TECH FLOW 4C (S) - 20-120 L/M 1"FBSP			
8008 0041	EVACFLO COMPTEUR NUMERIQUE DIESEL IN LINE (S) - 10-150L/M BATTERIE			
8008 0051	EVACFLO COMPTEUR NUMERIQUE ADBLUE IN LINE (S) - 10-150L/M BATTERIE			
8008 8000	EVACFLO PISTOLET TRANSFERT DIESEL MANUEL PIT TECH 100L/M NBR D25MM			PISTOLETS
8008 8001	EVACFLO PISTOLET TRANSFERT DIESEL AUTOMATIQUE 60L/M NBR 1"F-D24MM			
8008 8002	EVACFLO PISTOLET TRANSFERT DIESEL AUTOMATIQUE 90L/M NBR 1"F-D26MM			
8008 8003	EVACFLO PISTOLET TRANSFERT DIESEL AUTOMATIQUE 120L/M NBR 1"F-D30MM			
8008 8010	EVACFLO PISTOLET PLASTIQUE TRANSFERT ADBLUE AUTOMATIQUE			
8008 8011	EVACFLO PISTOLET PLASTIQUE TRANSFERT ADBLUE MANUEL			

TRANSFERT
GASOIL & ADBLUE

CODE	DESCRIPTION		CATÉGORIE
8008 8103	EVACFLO KIT TUYAU ASPIRATION D3/4" - 40 L/M - L 4M - E3/4" + CREPINE		TUYAUX
8008 8104	EVACFLO KIT TUYAU ASPIRATION D1" - 60-100 L/M - L 4M - E1" + CREPINE		
8008 8220	EVACFLO KIT REFOULEMENT IBC ADBLUE PISTOLET MANUEL + TUYAU D19 - 8M		
8008 8221	EVACFLO KIT REFOULEMENT IBC ADBLUE PISTOLET AUTOMATIQUE + TUYAU D19 - 8M		
8008 8300	EVACFLO KIT TUYAU NOIR CAOUTCHOUC D 19 - L 2M - 3/4" BSP-G X 1" BSP-G		
8008 8306	EVACFLO KIT TUYAU NOIR CAOUTCHOUC D 19 - L 4M - 1" BSP-G X 1" BSP-G		
8008 8307	EVACFLO KIT TUYAU NOIR CAOUTCHOUC D 19 - L 6M - 1" BSP-G X 1" BSP-G		
8008 8309	EVACFLO KIT TUYAU NOIR CAOUTCHOUC D 19 - L 10M - 1" BSP-G X 1" BSP-G		
8008 8310	EVACFLO COURONNE TUYAU NOIR CAOUTCHOUC REFOULEMENT D 19 - L 60M		
8008 8321	EVACFLO KIT TUYAU NOIR CAOUTCHOUC D 25 - L 4M - 1" BSP-G X 1" BSP-G		
8008 8322	EVACFLO KIT TUYAU NOIR CAOUTCHOUC D 25 - L 6M - 1" BSP-G X 1" BSP-G		
8008 8324	EVACFLO KIT TUYAU NOIR CAOUTCHOUC D 25 - L 10M - 1" BSP-G X 1" BSP-G		
8008 8325	EVACFLO COURONNE TUYAU NOIR CAOUTCHOUC REFOULEMENT D 25 - L 40M		















TRANSFERT

GASOIL & ADBLUE

CODE	DESCRIPTION			CATÉGORIE
8008 8400	EVACFLO ENROULEUR AUTOMATIQUE ACIER DIESEL 1" SANS FLEXIBLE (MAX10M)			ENROULEURS
8008 8402	EVACFLO ENROULEUR AUTOMATIQUE ACIER DIESEL 1" SANS FLEXIBLE (MAX15M)			
8008 8403	EVACFLO ENROULEUR AUTOMATIQUE INOX ADBLUE 3/4" SANS FLEXIBLE (MAX8M)			
8008 8500	EVACFLO KIT FILTRE 25 µm 60 L - 1"-1" EVACUATION EAU + SALETE SANS MANOMETRE			PIÈCES DÉTACHÉES
8008 8501	EVACFLO KIT FILTRE 25 µm 90 L - 1"-1" EVACUATION EAU + SALETE SANS MANOMETRE			
8008 8502	EVACFLO KIT FILTRE 25 µm 100 L - 1"-1" EVACUATION EAU + SALETE SANS MANOMETRE			
8008 8503	EVACFLO KIT FILTRE 10 µm 100 L - 1"-1" EVACUATION SALETE - SANS MANOMETRE			
8008 8520	EVACFLO CARTOUCHE FILTRE 25 µm 60 L EVACUATION EAU + SALETE 213MM-96MM			
8008 8521	EVACFLO CARTOUCHE FILTRE 10 µm 60 L EVACUATION EAU + SALETE 213MM-96MM			
8008 8522	EVACFLO CARTOUCHE FILTRE 25 µm 90 L EVACUATION EAU + SALETE 213MM-96MM			
8008 8523	EVACFLO CARTOUCHE FILTRE 25 µm 100 L EVACUATION EAU + SALETE 148MM-128MM			
8008 8524	EVACFLO CARTOUCHE FILTRE 10 µm 100 L EVACUATION SALETE 148MM-96MM			
8008 8530	EVACFLO TETE SUPPORT FILTRE 60-90 L - 1"-1" - POUR 80088520-21-22			








TRANSFERT

GASOIL & ADBLUE

CODE	DESCRIPTION			CATÉGORIE
8008 8531	EVACFLO TETE SUPPORT FILTRE 100 L - 1"-1" - POUR 80088523			PIÈCES DÉTACHÉES
8008 8540	EVACFLO MANOMETRE POUR KIT FILTRE 60-90-100 L			
8008 8600	EVACFLO SUPPORT REPOSE PISTOLET 60 L AUTOMATIQUE			
8008 8601	EVACFLO KIT TUBE PLASTIQUE TELESCOPIQUE POUR FUT (ADBLUE)			
8008 8602	EVACFLO RACCORD LAITON 3/4 " M - CANNELE D 19 MM			
8008 8603	EVACFLO RACCORD LAITON 1 " M - CANNELE D 19 MM			
8008 8604	EVACFLO RACCORD LAITON 3/4 " M - CANNELE D 25 MM			
8008 8605	EVACFLO RACCORD LAITON 1 " M - CANNELE D 25 MM			
8008 8606	EVACFLO JUPE DE SERTISSAGE POUR TUYAU D 19 MM			
8008 8607	EVACFLO JUPE DE SERTISSAGE POUR TUYAU D 25 MM			
8008 9000	EVACFLO RACCORD TOURNANT PISTOLET AUTOMATIQUE M3/4 M - 1" F			
8008 9001	EVACFLO RACCORD TOURNANT PISTOLET AUTOMATIQUE 1" M - 1" F			
8008 9002	EVACFLO KIT DE MAINTENANCE COMPTEUR MECANIQUE TECH FLOW			

TRANSFERT

GASOIL & ADBLUE

CODE	DESCRIPTION			CATÉGORIE
8008 9003	EVACFLO KIT DE MAINTENANCE COMPTEUR NUMERIQUE IN LINE			PIÈCES DÉTACHÉES
8008 9004	EVACFLO KIT 40 DE MAINTENANCE GARNITURE POMPE DC-TECH			
8008 9005	EVACFLO KIT 70 DE MAINTENANCE GARNITURE POMPE PA1 70			
8008 9006	EVACFLO KIT 80-100 DE MAINTENANCE GARNITURE POMPE PA2 80-100			
8008 9007	EVACFLO KIT BY 40-45 DE MAINTENANCE BY PASS POMPE DC-TECH			
8008 9008	EVACFLO KIT BY 60-80-100 DE MAINTENANCE BY PASS POMPE PA70- PA80-100			

Suivez-nous sur



www.cometfrance.com



Comet France
3, rue Simone Veil 67810 HOLTZHEIM
tél. +33 (0)3 88 55 52 32 › fax. +33 (0)3 88 55 52 33
e-mail: mail@cometfrance.com › Site internet: www.cometfrance.com